

RÁDIÓ— TECHNIKA ÉVKÖNYVE 1975



A
RÁDIÓTECHNIKA ÉVKÖNYVE
— 1975 —

A RÁDIÓTECHNIKA ÉVKÖNYVE — 1975

Szerkesztette:

Stefanik Pál főszerkesztő
okl. vill. mérnök HA 5 BT

Írták:

Blaner Antal vill. üzemmérnök
Csornai László okl. vill. mérnök
Dóra László
Füvesi Gyula ny. főszerkesztő
Ferenczi Ödön okl. vill. mérnök
Fábián Lajos technikus
Hetényi László okl. vill. mérnök HA5BK
Hidvégi Tibor okl. vill. mérnök HA5BB
Juhász István okl. vill. mérnök
Kovács Tiborné technikus
Kisvölcsey András okl. vill. mérnök
Lóska Péter okl. vill. mérnök
Nagy László okl. vill. mérnök
Németh János okl. vill. mérnök
Pécz Károly
Rózsa Sándor okl. vill. mérnök
Sipos Gyula okl. vill. mérnök
Somos János okl. vill. mérnök
Szlávikné Hamza Éva okl. vill. mérnök
Sztaricskai Tibor fizikus
Várhegyi István okl. vill. mérnök

TARTALOMJEGYZÉK

Szíkraudóval és kohereres vevővel kezdődött	4
Érdekes kapcsolások '75	9
Tirisztoros kapcsolástechnika	25
Műsorvevő rádiókészülékek építése	61
Elektronikus orgonák IC-vel	71
Hangszórók, hangsugárzók	81
Tv-szerviz	98
Elektronika otthonunkban	111
Autósok figyelem	141
Az elektronikus méréstechnika alapjai	157
Kapcsolások hazai félvezetőkkel	171
Mitől megy tönkre hirtelen egy tranzisztor, vagy dióda	179
Félvezető mérési ABC	185
Rádió és televízió szabályzat	195
Hasznos tanácsok SSB berendezések építői számára	201
Amatőr kapcsolások	216
EI-key	219
Egyszerű SSB generátor	221
CQ de HA	224
Lineár végerősítő 144 MHz-re	226
„Nyisd ki babám az ajtót...”	228
50 W-os teljesítmény erősítő	230
Exponáló óra IC-vel	234
Korszerű számkijelző eszközök	237
Mit hol találok?	246

Kiadja: Zrínyi Katonai Kiadó, Budapest XIII., Dózsa György út 49.
A kiadásért felel: a Zrínyi Katonai Kiadó parancsnoka



ELŐSZÓ

Csak egy gombnyomás és azonnal, vagy rövid idő múlva megszólal a készülék, megjelenik a képernyőn a kép, s nekünk nincs más dolgunk, mint a kényelmes karosszékben ülve élvezni a házhoz szállított műsort. Ámde ez az összkomfort nem mindenkit elégít ki, mert sokan vannak (vagyunk) olyan nyugtalan emberek, akiket az is érdekel, hogy milyen a készülékek működése, szerkezete, sőt vannak olyanok is — pl. a rádióamatőrök, — akik az előforduló hibákat maguk akarják kijavítani és sokszor egy-egy, a kereskedelemben nem is található készüléket saját maguk akarnak megépíteni.

Mostani évkönyvünk, éppúgy mint a régebbiek is, ezeknek a nyugtalan embereknek szándékozik segítséget nyújtani. Igyekeztünk ebben az évben is a lehetőség határain belül az olvasók igényeit kielégíteni. Ez nem volt könnyű feladat már csak azért sem, mert a mi olvasóink összetétele rendkívül sokrétű. A sokrétűséget tükrözik az évkönyvben található közlemények is. Mégsem volna helyes akár az olvasókat, akár a közleményeket valamilyen szempont szerint osztályozni.

Az SSB adóval foglalkozó cikkünk például — és ez természetes is — elsősorban az adóamatőröknek szól. Egyre több az érv és javaslat azonban amellet, hogy az SSB egyik változatát, az ISB rendszert a műsorközvetítő rádió adókban és vevőkben is alkalmazni kellene. Az ISB rendszer mellett szól az adásra használható frekvenciasávok egyre nagyobb zsúfoltsága, amit súlyosbít, hogy egymás után növelik az adóállomások energiáját. Mint ismeretes, az ISB adásnál, akár az SSB-nél, a vívőfrekvenciát elnyomják, tehát nem sugározzák ki, a két oldalsávot azonban — ellentétben az SSB-vel — két egymástól független műsor adására használják fel. Ezzel az adóállomások műsorcsatornáit lényegében megduplázzák.

Ha arra gondolunk, hogy előbb-utóbb megjelennek majd az éterben az ISB rendszerű műsoradók is, egyszeriben érdekessé válik az SSB-vel foglalkozó cikkekbe legalább is beleolvasni, még akkor is, ha nem vagyunk adó- vagy megfigyelő amatőrök.

Gyakran előfordul, hogy éppen olyan cikkeket, leírásokat szeretnénk átolvasni és tanulmányozni, amik fölött néhány évvel ezelőtt még érdektelenül lapoztunk át. Most azután elővesszük ezeket a régebbi cikkeket, azaz csak elővennénk, ha . . . ha tudnánk, hogy hol, mikor jelentek meg. Az ilyen esetekben kíván segíteni a „Mit hol találok” című írásunk, amely a Rádiótechnika 1962—1973. évi példányaiban megjelent szakcikkekről ad áttekintést.

De ne folytassuk tovább. Az előszóban csak egy-két gondolatot vetettünk fel, de egyáltalán nem kívántunk minden közleményhez már az előszóban hozzászólni. Egyébként is a hozzászólást a kedves olvasóra bízuk.

Minden olvasónknak sikeres munkát és boldog új évet kíván

a Rádiótechnika szerkesztősége

Szikraadóval és kohereres vevővel kezdődött...

Évfordulók éve

Érdekes véletlen, hogy a hazai rádiózás történetében milyen sokszor történt nevezetes esemény a 4-gyel végződő években. Most ünnepelheti pl. fennállásának 50. évfordulóját a tárnoki vevőállomás és a székesfehérvári adóállomás. A 30 évvel ezelőtti időkre viszont a pusztulás a jellemző: a visszavonuló hitleri hadak ekkor tették tönkre rádióállomásainkat, az antennákat felrobbantották, a berendezéseket részben elhurcolták, részben megsemmisítették. Nem rajtuk múlott, hogy országunk felszabadulása után mindent újjáépíthettünk és 1954-ben a Posta Kísérleti Állomásán készített adóval már televíziós próbaadások is folyhattak.

E helyen a sok említésre méltó esemény közül kissé részletesebben csak a 60 évvel ezelőtti létesített csepeli, és rövidebben az éppen most 50 éves tárnoki rádióállomás történetével kívánok foglalkozni.

Az első hazai kísérletek

Az egykori feljegyzések szerint a magyar posta emberei már 1896-ban végeztek „kisebbségszerű” rádiókísérleteket. Lehet hogy ezek a kísérletek nem jártak nagyobb sikerrel, én mégsem tartom kis jelentőségűnek, hogy magyar emberek már egy évvel azután foglalkoztak a rádióval, hogy Popov Péterváron bemutatta a készülékét, vagyis pontosan abban az évben, amelyikben Marconi ideiglenes szabadalmi bejelentést tett.

Az első kísérleteket több is követte és erre vonatkozóan a most következőkben szeretnék idézni néhány sort a POSTA MÉRNÖKI SZOLGÁLAT 50 ÉVE című, 1937-ben kiadott könyvből:

„...1903-ban, a Berlinben megtartott „Előkészítő nemzetközi rádióértekezlet” befejezése után a magyar kiküldöttek az államkincstár részére egy szikraadót és egy vevőberendezést vásároltak.

Ez volt az első rádióadó- és vevőberendezés Magyarországon. Az adó Slaby-rendszerű szikraadó volt, a vevő Branley-rendszerű kohererrel működött.

A kísérletek Hollós műszaki tanácsos elgondolásai szerint Csepel és Újpest között folytak. E kísérletekben Tolnai Henrik, a csepeli állomás későbbi vezetője volt állandó munkatársa. Az egyik antennát a csepeli Weiss Manfréd-gyár, a másikat az újpesti Egyesült Izzólámpa-gyár kéményére szerelték fel.

A kísérletek módját nyújtottak arra, hogy a kísérletezők az adó- és vevőberendezéseknél

nemcsak az irodalomban közzétett újításokat alkalmazzák, hanem saját ötleteikkel a berendezés kifogástalan működését is elősegítsék. A katonai körök is érdeklődni kezdtek a rádió-távíró fejlesztése iránt és 1904-ben Budapest—Wien között nagyobb arányú kísérletekhez fogtak. A budapesti adó jeleit kifogástalanul lehetett Wienben felfogni, a Wiener állomás vétele a kis adás-energia miatt a magyar oldalon nem volt kielégítő. A szerzett tapasztalatokkal 1906 augusztus és szeptember havában nagyobb arányú kísérleteket folytattak az Adrián. A parti állomás Fiumében volt, a mozgó állomást az „Előre” hajóra szerelték. E rádió-állomás felszerelésének nagy része a magyar ipar terméke volt és különösképpen ki kell emelnünk a nagy átütés-szilárdságú papírszigetelésű kondenzátorokat. Ezeket Szvetic Emil gyártotta, a tőle megszokott kiváló minőségben. Újítás volt az is, hogy a vételhez elektrolitikus detektorokat használtak.”

A csepeli szikratávíró állomás születése

60 évvel ezelőtt, 1914. október 15-én kezdte meg működését az ország első állandó jellegű rádióállomása, a csepeli szikratávíró állomás. A berendezés kb. 2 és fél hónap alatt készült el Csepel szigetén, a Csepel közszéptől berbe vett 60 katasztrális holdnyi területen.

Ott, ahol addig szántóföldek és bolgárkertészetek húzódtak, 1914 nyarán nagy hirtelenséggel felhúzták a szükséges barakk épületeket s azokban elhelyezték, felszerelték a 7,5 kW teljesítményű szikraadót és a hozzá szükséges gépi berendezéseket. Az adót teljes egészében a Telefunken cég szállította és helyezte üzembe. Ugyanennek a vállalatnak az emberei állították fel az ún. ernyőantennát, amely valóban egy hatalmas ernyő vázához hasonlított, s a vezetékeit egy 120 méteres acéltorony és a körülötte elhelyezett 12 db 45 méteres faoszlop tartotta.

A 120 méteres acéltornyot a földön szerelték össze és még lent a földön rákötötték a hozzátartozó antenna és kikötő huzalok végeit, majd az egész szerkezetet a lelógó vezetékekkel együtt segédárbcok segítségével felállították. Ez nem volt könnyű feladat, sietni is kellett nagyon, így hát nem csoda, hogy az egyik antennahuzal kb. 80 m magasságban beleakadt és alászorult egy csavar négyszögletes alátétének. Megállt a munka. Valakinek fel kellett volna mászni és kiakasztani a huzalt. Csakhogy a tervezők nem gondoskodtak a fel- és lejutás vala-

mennyire is biztonságos lehetőségéről. Pedig gyakran erre is szükség volt. A német szerelők le akarták dönteni a tornyot és újra felállítani, mert az a társuk, aki a hajmeresztő toronymászásra vállalkozni szokott, éppen Konstantinápolyban dolgozott.

A torony ledöntésére mégsem került sor és ez Kénoszt Rezsőnek, az állomás távirtda-munkásának, az egykori szikraadó egyetlen még ma is élő alkalmazottjának volt köszönhető. Egy kb. 2 m hosszú, a két felső végén kampóval ellátott falétra segítségével Kénoszt Rezső felmászott a toronyra és kiszabadította a beakadt vezetéket. A jutalom: az addig ideiglenesen alkalmazott egyszerű fiúból, egyszeriben a csepeli antenna-torony karbantartója, mestere lett.

A földelés elkészítése sem volt kis munka, ugyanis a 3 mm-es vörösréz huzalból készített földvezetéket valósággal pókhálószerűen terítették el a felszín alatt a 64 holdon. Ezenkívül a közeli holt Duna-ágba is beástak egy 2×2 m, azaz 4 m² felületű vörösréz lemezt és ezt is rákötötték a földelésre.

A jó antennára és a jó földelésre valóban szükség is volt, annál is inkább, mert az akkori állomásnak nemcsak az adást, de a táviratok vételét is feladatává tették; ez utóbbi célra egy, geometriai méreteiben ugyan nagy, de mégis csak olyan detektoros vevő szolgált, amely a működéshez szükséges energiát kizárólag az antennából kapta. A nagy ernyőantenna, a kiváló földelés és a koherereshez képest abban az időben korszerűnek mondható detektoros készülék lehetővé tette a távoli adók vételét is, de bizony a jelek gyakran csak nagyon gyengén voltak hallhatók, s ha valakinek ilyenkor a vétel helyén tennivalója akadt, ugyancsak óvatosnak kellett lennie, mert még az egészen kis zöreje is megzavarhatta a távirászmunkáját.

Amikor azután adásra kapcsoltak át, egyszeriben vége szakadt a nagy csöndnek. A morze jelek ütemében ugyanis a nagy teljesítményű áramköröket kellett ki- és bekapcsolni. Ezt nem bízhatták közvetlenül a morze billentyűre és egy nagy jelfogót iktattak közbe, amelynek óriási „pofái” zárták és nyitották az áramköröket, természetesen erőteljes csattogás és szikrázás kíséretében. Ezenkívül nem kis zajjal járt a csillapított hullámokat előállító szikraközpök működése sem.

Soknak tűnhet az idő, hogy a Budapest és Bécs között a rádióösszeköttetés megteremtésétől 10 évnek kellett elteltie a csepeli szikraadó üzembe helyezéséig. Csak hogy a rádió fejlődését a kezdeti időkben korántsem jellemezte az a viharos gyors-

ság, mint napjainkban. Az első csepeli adót — éppúgy, mint 10 évvel korábbi elődjét — még mindig a kisülő elektromos szikrák működtették és mint ilyen, magán viselte a rádió gyermekbetegségeinek számos jelét és hátrányos tulajdonságát.

Nem véletlen, hogy pl. az 1910-es évek első felében a rádiótávíró állomások zömét nem a szárazföldi, hanem a hajó, illetve az ezekkel összeköttetést tartó parti állomások tették ki. A *Természettudományi Közlöny* 1914. július 15-i számában olvastam, hogy 1913 végén földünkön mindössze 52 kimondottan szárazföldi állomás működött, ugyanakkor a hajóállomások száma 3463, a parti állomásoké pedig 483 volt.

Úgy indult, mint katonai létesítmény

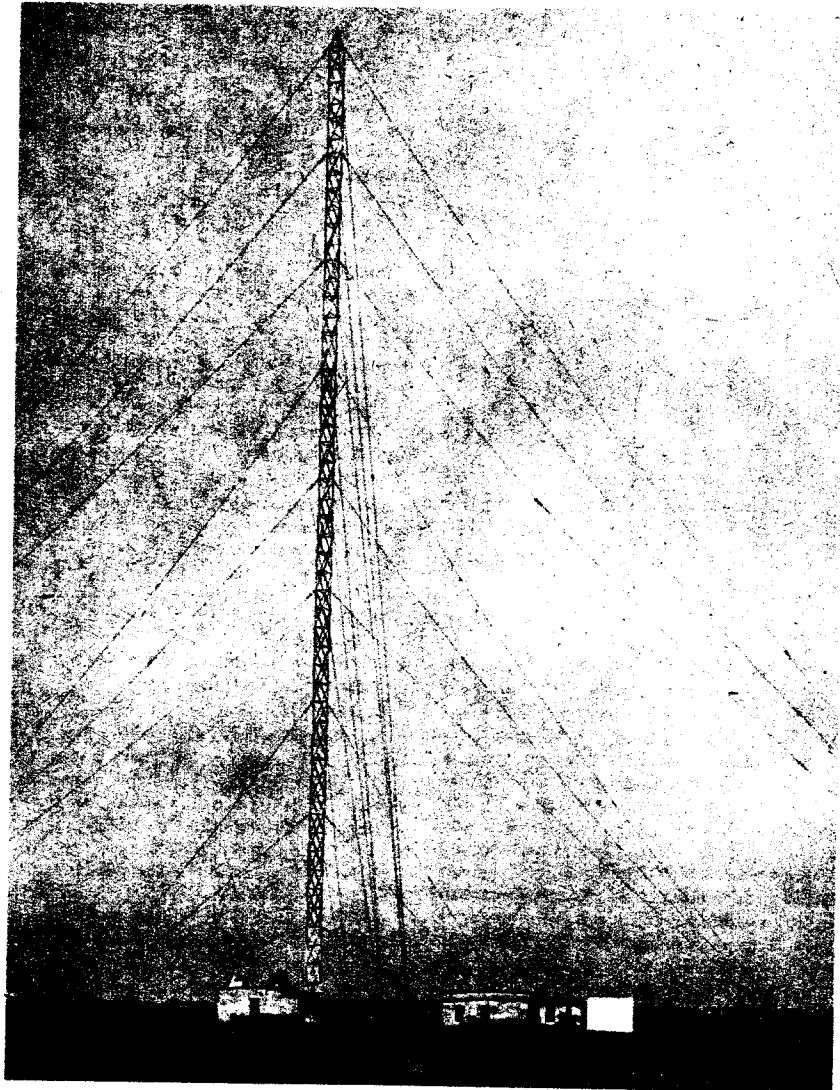
Az új csepeli állomás első polgári vezetője az a *Tolnai Henrik* lett, aki már évekkel előbb — *Hollós József* műszaki tanácsos irányításával — az első hazai szikratávíró kísérleteket végezte. Ámde ugyanakkor az állomásra a bécsi hadügyminisztérium katonai parancsnokot nevezett ki, s a három magyar távírász: *Novák Károly*, *Gasparik László* és *Lászlóffy István* mellé az osztrák-magyar hadsereg kötelékébe tartozó három katonai távírászt is az állomásra helyezett.

Amikor az új csepeli szikratávíró állomás antennájából elkezdtek szállni a térbe az elektromágneses hullámok, már nagy erővel tombolt az első világháború. Az első hivatalos táviratváltást a csepeliek Szófiával hozták létre; ekkor még Szófia hívőjele „F”, Budapesté pedig „S” volt. A nemzetközi „HB” hívőjelet a csepeli állomás számára csak később állapították meg. 1914—15 telén Törökországgal, Konstantinápolyval is megindult a forgalom. Az állomás mindennapi feladatai közé tartozott Cq-ként a hadszínterek állásáról kiadott osztrák—magyar hadijelentés leadása. Hadijelentéseket azonban a csepelieknek nemcsak adniok, hanem venniök is kellett, mégpedig nem csupán az Osztrák—Magyar Monarchiával szövetséges, hanem a velük hadban álló országok rádióállomásaitól is.

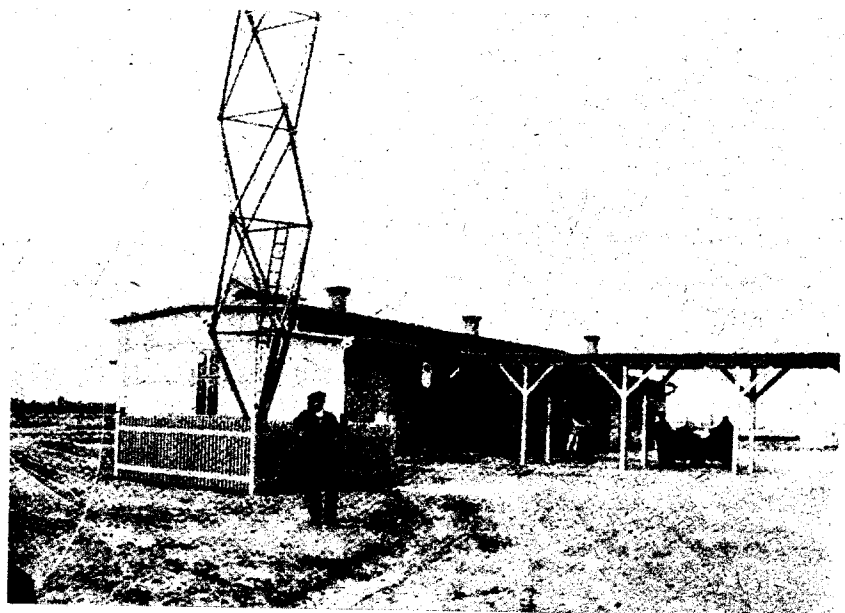
Ahogy folyt a háború, egyre több lett a halott és sebesült áldozat. Sok volt az „eltűnt” is, akiknek sorsáról legfeljebb megbízhatatlan hírek érkeztek. A hadifogságba esettek nem tudták hozzátartozóikat értesíteni, hiszen a hadviselő országok között nem volt postai kapcsolat. Ezért indult 1916-ban a Nemzetközi Vöröskereszt kezdeményezésére egy, a hadifoglyok felkutatását célzó távíró forgalom, amelyben a csepeli rádióállomás is részt vett és távírászaink odaadó munkájukkal igyekeztek enyhíteni sok-sok embertársuk háború okozta fájdalmát.

Semmi mással nem lehetett volna pótolni

Az 1917—19-es években a csepeli állomás olyan szerepet töltött be, amit túlzás nélkül illethetünk történelmi jelzővel. 1917 végén — valószínűleg novemberben — az egyik nap reggeli óráiban *Novák Károly* ült a vevőkészülék mellett. Miközben a forgókondenzátor gombjának állítgatásával pásztázta a vételi sávot, egyszer csak arra lett figyelmes,



Az 1914-ben épített csepeli „szikra” állomás



A csepeli szikratávíró állomás épülete 1918-ban



Kénoszt Rezső

hogya a velünk addig kapcsolatban sem levő Petrográd (ma: Leningrád) TSR hívójelű rádióállomása hívja az akkor már HB hívójelű csepeli rádiót. Rövid idő múlva — a feltes hatóságok engedélyének megkapása után — létrejött a kapcsolat a két állomás között. Ennek eredményeképpen Novák Károly levette, majd továbbította az osztrák-magyar külügyminisztérium számára Bécsbe címzett táviratot, amely német nyelven röviden ismertette az Oroszországban történt eseményeket: a cárizmus megdöntését, a munkástanácsok megalakulását stb. Ezután kérték az osztrák-magyar külügyminisztériumot, hogy a béketárgyalások megkezdése céljából nevezze meg küldötteit. Tulajdonképpen ez a távirat nyitotta meg az utat a Breszt-Litovszk-i béketárgyalásokhoz.

1919-ben ismét fontos és nem mindennapi szerep jutott a csepeli szikratáviró állomásnak és személyzetének. Ugyanis a Magyar Tanácsköztársaság kikiáltása után valószínűleg március 22-én létrejött a rádiókapcsolat Moszkva és Budapest között. Az olyan kiemelkedő hírváltások mellett, mint amilyen mindjárt kezdetben Lenin és Pór Ernő, illetve Lenin és Kun Béla között jött létre, rendkívüli jelentősége annak volt, hogy a proletárdiktatúra 133 napja alatt állandó volt a kapcsolat az ellenség gyűrűjébe zárt Magyar Tanácsköztársaság és az intervenció hadakkal viaskodó Szovjet-Oroszország között. Ezt a hírközlő kapcsolatot abban az időben semmi mással pótolni nem lehetett volna.

Már a távolabbi fejlesztési tervekben nem szerepelt

A Tanácsköztársaság leverése után a csepeli állomás átmenetileg román katonai megszállás alá került, majd ennek megszűntével folytatta üzemét. A békeévek következtek, de azért nem minden izgalom nélkül. Kezdődött azzal, hogy Novák Károlyt a proletárdiktatúra alatt tanúsított magatartása miatt fegyelmi büntetésben részesítették, és áthelyezték Csepelről. Egy bűne

volt: mint bizalmi, becsületesen kiállt a rádióállomás dolgozóinak érdekében.

A háború befejeztétől, egészen haláláig, Tolnai Henrik volt a csepeli állomás — most már egyedüli — vezetője. Mire a háború véget ért, elavult az 1914-ben épített rádióállomás. 1915-ben ugyan, néhány Liebenlámpával, megjavították a detektoros vevő érzékenységét, de bizony még ezek a lámpák sokkal inkább világítottak, mint erősítettek.

1921-ben kicserélték a szikradót egy 5 kW-os ún. lámpaadóra. Ez elé, az egyébként táviró üzemre készült adó elé később egy ideiglenes összeállítású moduláló berendezést is kapcsoltak, és kísérletileg zenét és beszédet is közvetítettek vele. Sajnos, e kísérleteknek áldozatul esett az állomás egyik kezelője, Czégényi Lajos, akit a több ezer voltos anódfeszültség halálra sújtott.

Ahogy múlt az idő, egyre több szó esett a csepeli állomás megszüntetéséről. Itt kezdtek ugyan el az első kísérleti és állandó jellegű rádió műsorszórás, és itt működött 1925-től a 2 kW-os, 1927-től a 3 kW-os műsoradó, de már ekkor a csepeli rádió a távolabbi fejlesztési tervekben nem szerepelt. Sőt éppen ellenkezőleg: egyre több feladatot és berendezést kellett átadnia más, újonnan létesített állomásnak.

Először a táviratok vétele szűnt meg Csepelen. Ez a munka az 1919-ben végzett kísérletek után először a fővárosban létesített Gyáli úti, majd 1924-től kezdve zömében a tárnoki rádió vevőállomás feladata lett. 1928-ban a lakihegyi 20 kW-os adó vette át a rádióműsor sugárzását, s ettől kezdve a 2 és 3 kW-os adók lényegében csak a tartalék szerepét kapták.

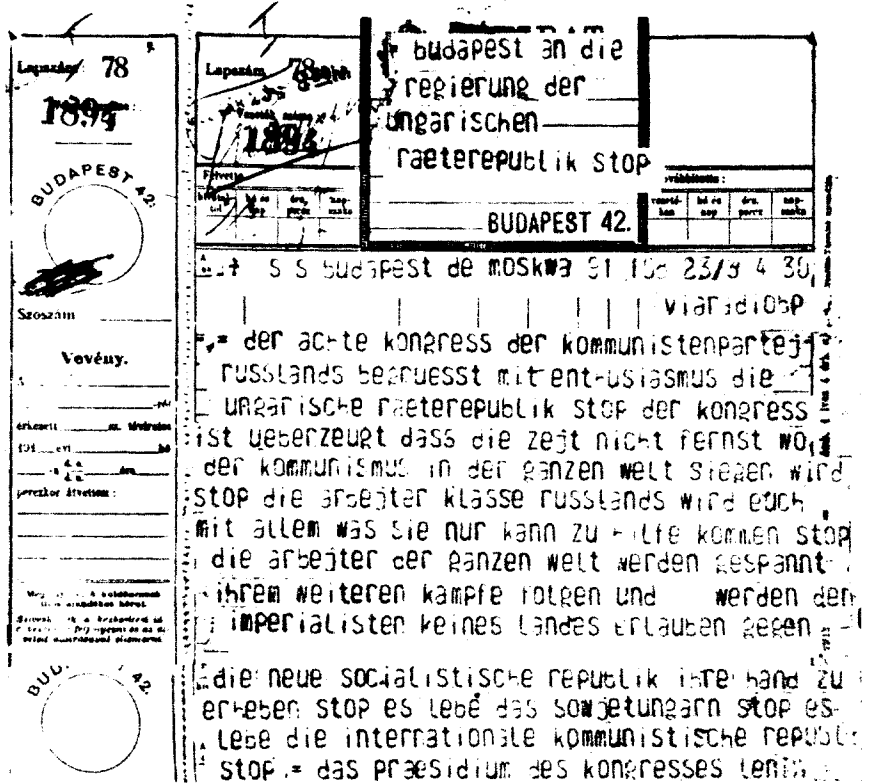
1934-ben, 20 évi üzem után, a csepeli állomást teljesen megszüntették, a tornyokat



Novák Károly

ledöntötték, az épületeket lebontották. Az 5 kW-os táviró adót az 1924-ben üzembe helyezett székesfehérvári rádióállomásra szállították.

Hol vagyunk már a 60 évvel ezelőtti szikradótól! Az idők folyamán otthonunkba költözött a tv, a rádió, a magnó. Még a kis amatőrök is IC áramkörökkel foglalkoznak, egyik-másik tapasztaltabb, idősebb társuk műbolygók adását veszi az úrból. Épül a 2000 kW-os solti adó is. Mindennek örülünk,



Lenin 1919. március 23-i távirata

de tudjuk jól, hogy a ma és a holnap eredményeiben nemcsak a mi munkánk van benne, mert ezeknek az alapját a régiek rakták le. Ezért gondolunk most, a 60. évforduló alkalmával is meleg szeretettel a régi csepeliekre.

50 éves a tárnoki vevőállomás

Fél évszázaddal ezelőtt, 1924. április 2-án kezdte el üzemét a tárnoki rádió vevőállomás. Az állomás felépítését a táviratok adási és vételi munkájának szétválasztása tette szükségessé. A szétválasztáshoz azonban egy harmadik egységet, egy rádióüzemközpontot is létre kellett hozni.

Az üzemközpontot Budapesten helyezték el, s innen vezérelték vezetékeken keresztül a csepeli és székesfehérvári adóállomásokat, és ugyancsak az üzemközpontban írták le a Tárnokon beállított és kezelt vevőkészülékekről vezetékeken odaérkező táviratokat.

Csepelen még csak detektoros vevő állt a távírások rendelkezésére, az új tárnoki vevőállomáson azonban már elektroncsöves készülékekkel, mégpedig visszacsatolt audion kapcsolásúakkal kezdték el az üzemet. A vételhez használt és padláson elhelyezett keretantennákat a vevőteremből lehetett nagy kerekek segítségével forgatni.

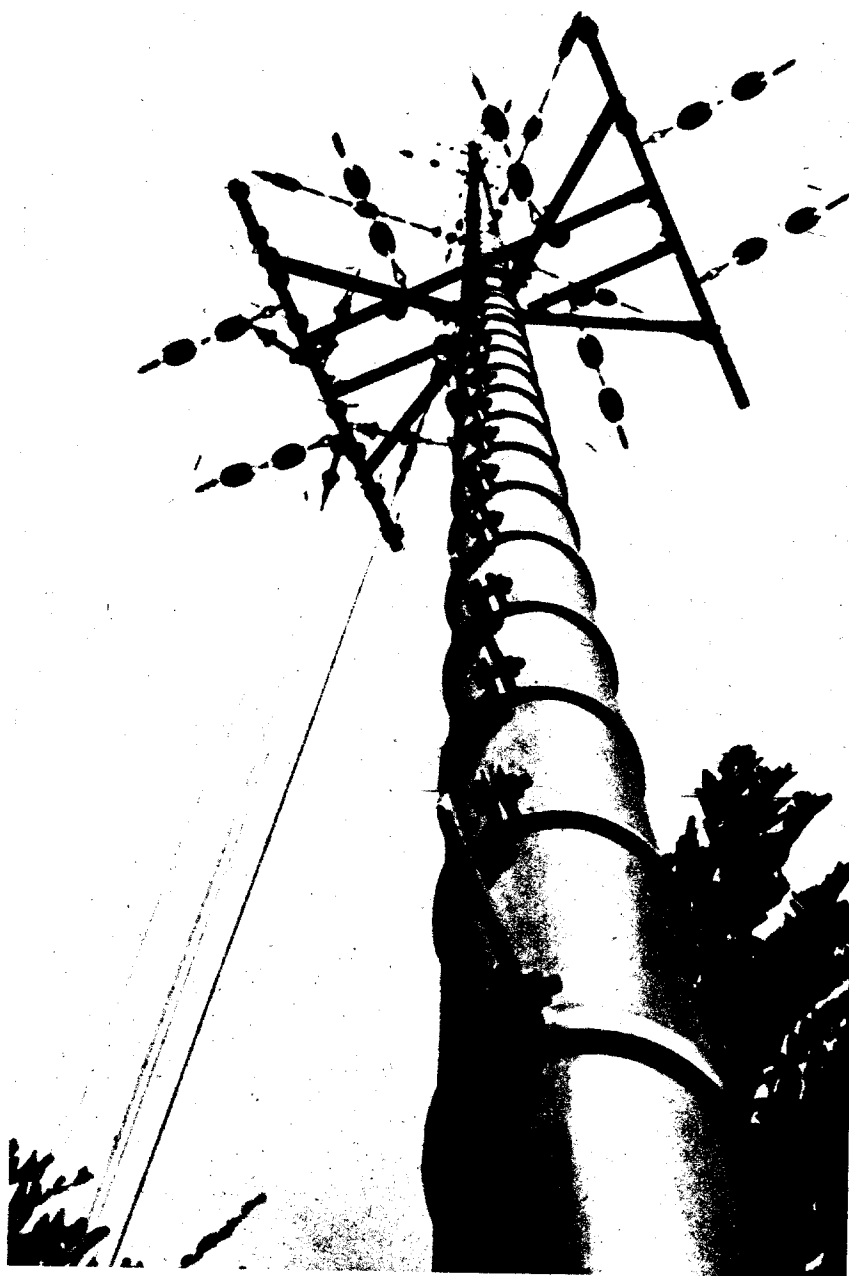
Ebben az időben a rádiótávíró forgalmat még kizárólag hosszuhullámon bonyolították le, s a tárnoki készülékekkel a 2000—24000 méteren működő állomásokat lehetett venni. A közvetítéshez használt leghosszabb hullámok tulajdonképpen már a hangfrekvenciás tartományba estek, hiszen pl. a 24000 méteres hullám 12500 Hz-nek felelt meg.

Az eltelt 50 év alatt a tárnoki rádióállomás is történtek említésre méltó változások és események. 1932-ben a vevőállomást új épületben helyezték el, és új, korszerűbb készülékekkel látták el. Ezek a készülékek már szuperrendszerűek voltak, s egy részük rövidhullámon működött.

1936-ban a hosszuhullámú vételhez az állomás 4 db ún. goniométeres vevőt kapott. Ezek az egyirányú vételt a szabadban, 45 méteres toronyra szerelt, két egymásra merőlegesen elhelyezett, háromszög alakú hatalmas keretantenna és egy egyszerű huzalantenna segítségével valószínűsítették meg.

A második világháború kitörése a tárnoki rádióállomás számára is a megpróbáltatások kezdetét jelentette. Egy magyar katonai alakulat 1944-ben az antennákat felrobbantotta, és a kapott parancsnak megfelelően az összes berendezést meg akarta semmisíteni. A vevőkészülékek egy részét azonban akkor még sikerült megmenteni.

Az akkori vevőkészülékek — külön asztalokon elhelyezve — két egységből álltak: vevőkészülékekből és a hozzájuk zsinórral csatlakoztatott tápegységekből. Az azonos típusú hálózati tápegységeket bármikor fel lehetett cserélni egymással, mert az egyik a másikkal helyettesíthető volt. A katonák, az akkor szolgálatban levő Zsolnai József kérésére, a parancsot úgy hajtották végre, hogy az egyik asztalon csak a vevőkészüléket, a másikon pedig csak a tápegységet rongálták meg. Így ideiglenes antennákkal, egy kis átrendezés után, a készülékeknek a fele bármikor üzembe helyezhető lett volna. Sajnálatos, hogy amit a katonák parancs ellenére sem hajtottak teljes egészében végre, később néhány helybeli lakos kipótolta: a



Írnyított vételre szolgáló goniométer kereteinek 45 m magas oszlopa

készülékekből vandál módon kiszedték, kitépték a pótolhatatlan alkatrészeket, s ezzel az épen maradt készülékeket is tönkretették.

Mindezek ellenére — a különböző helyekről összeszedett és kijavított készülékekkel — az állomás 1946-ban már működhetett volna, mégis csak 1947-ben kezdte újra az üzemet, mert csak ekkorra sikerült eljuttatni az állomásra újra az áramot.

A goniométeres vevőantennákat nem építették újra, hiszen a hosszuhullámoknak a hírközlésben egyre kisebb lett a jelentőségük, s a hosszuhullámú készülékeket fokozatosan a rövidhullámúak váltották fel. 1949-től az állomást télerősség és frekvencia-mérési feladatokkal is megbízták.

A vevőkészülékek korszerűsítésére csak később, 1958—1962-ben került sor, s egy még ma is korszerű készülék 1967-ben ke-

rült az állomásra. A mai készülékek alapvetően különböznek a régiektől, és a kezelő távírász nem a fülére helyezett fejhallgatóval dolgozik; a mostani berendezések nagy sebességgel adják és veszik a táviratokat, és a szöveg a papíron azonnal nyomtatott betűkkel jelenik meg.

Ha egy kívülről napjainkban meglátogatja az 50 éves tárnoki rádióállomást, bizonyára elragadtatással nézi végig a nagyszerű készülékeket. A posta szakemberei azonban nincsenek megelégedve az állomással, mert szerintük a mostani berendezés is elavult, korszerűtlen. És ebben minden bizonnyal igazuk is van, és tiszta szívből kívánom, hogy a most következő öt éves terv folyamán sikerüljön megvalósítani elgondolásukat, az állomás megfiatalítását.

Füvesi Gyula


magno...
TELEVIZIÓ
 PADLÓKEFÉLŐGÉP
 *****HANGERŐSÍTŐ
LEMEZJÁTSZÓ *****

RÁDIÓ
hűtőgép

műsógép
PORSZIVÓ
 ALKATRÉSZ

centrifuga
HÁZTARTÁSI KISGÉP.....

**RÁDIÓKHOZ, LEMEZJÁTSZÓKHOZ,
 TELEVÍZIÓKHOZ,
 MAGNETOFONOKHOZ
 ÉS ERŐSÍTŐKHÖZ**

elektroncsövek	tranzistorok
diódák	szelének
szerkezeti alkatrészek	kéziszerszámok
skálaüvegek	meghajtószíjak stb.
tv- és gépkocsi-antennák	

nagy választékban várja a kiskereskedelmi és szolgáltató vállalatokat

RAVILL KERESKEDELMI VÁLLALAT HÍRADÁSTECHNIKAI ALKATRÉS Z OSZTÁLY

1091 Budapest, Üllői út 51.

Telefon: 331-188, 142-051, 140-061

Az egyéni vásárlókat és az amatőröket várja a

RAVILL ALKATRÉS Z ÁRUHÁZ

1065 Budapest, Bajcsy-Zsilinszky út 45. Telefon: 121-991, 120-827

Érdekes KAPCSOLÁSOK '75



Németh János és Sziávikné Hamza Éva okl. villamosmérnökök, Gamma Művek

Bevezetés

K. Schlenzig „Rádióépítés ma” című könyvében az amatőr elektronikus készülékek előállítását 12 fázisra osztotta fel. Az első három fázis a műszaki lehetőségek tanulmányozása, a műszaki adatok meghatározása és a kapcsolás kiválasztása. Sorozatunk 1967-ben rögzített alapcélkitűzésének megfelelően a Rádiótechnika olvasótáborának a fenti három fázisban végzendő munkához igyekeztünk segítséget adni. A kapcsolás kiválasztása egy meghatározott célú eszköz elkészítéséhez a szükséges műszaki adatok és a rendelkezésre álló alkatrészek összhangbahozatalát is jelenti. Többször rámutattunk arra, hogy nem célunk amatőr „konyharecepteket” adni. A képzett amatőr a bemutatott kapcsolások értelemszerű módosításával a számára optimális áramkört tudja kialakítani. A következőkben néhány olyan áramköri megoldást mutatunk be, amely bizonyos mértékben előbbrelépést jelent az eddig ismertetett kapcsolásokhoz képest. Részletebben megadjuk működési elvüket, a méretezésükhöz szükséges alapösszefüggéseket, viszont az alkatrészek konkrét értékeinek megadását mellőzzük. Így a tervező, gondolkodó, építő olvasónak lehetőséget biztosítunk ahhoz, hogy a műszaki adatok felvétele után a kapcsolási elemek értékét saját maga határozza meg. A látszólag elvont, elvi kapcsolások ily módon a valóságban még konkrétabbá válnak. A kitűzött feladat megoldását biztosító kapcsolás kiválasztása mellett még egy fontos tényre szeretnénk olvasóink figyelmét felhívni. Ez az áramkörépítés amatőrtechnológiájának állandó fejlesztése, tökéletesítése. Helyhiány miatt csak ritkán tudunk konstrukciós rajzokat bemutatni. Sorozatunkban ismertetésre kerülő áramköröinket nyomtatott huzalozású panelre célszerű megépíteni. A jövőben lapunkban nagyobb teret kell biztosítani az áramköri elrendezés tervezés módszereinek és a különböző rendeltetésű készülékek konstrukciós kialakításával kapcsolatos kérdéseknek. Kényes kapcsolásoknál, olvasóink kérésének megfelelően áramköri elrendezési rajzokat is közlünk. A következőkben ismertetésre kerülő kapcsolások egy része kiegészíti az 1974-ben folyamatosan bemutatott áramköröket, más része pedig előzetes az 1975-re tervezett sorozatból. Továbbra is várjuk minden kedves Olvasó hasznos tanácsát és eredményekben gazdag új esztendő-t kívánunk a

Szerzők

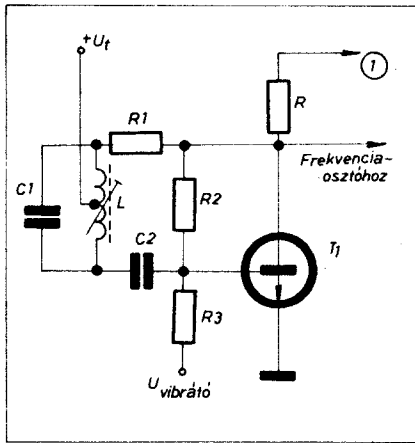
Tranzisztoros áramkörök

1. Frekvenciastabil oszcillátor elektronikus orgonához

Az elektronikus orgona szíve az ún. főoszcillátor, mivel ez szolgáltatja az összes hang előállításához szükséges alapjelet. A főoszcillátor (vezérosszcillátor) frekvenciastabilitásával szemben ezért igen magas követelményt támasztanak.

Mint ismeretes, az emberi fül a zenei hang magasságának változására igen érzékeny. Az elektronikus orgonának főoszcillátorát úgy kell kialakítani, hogy használat közben hangolásra ne legyen szükség, mert a behangolás rendkívül költséges. Az oszcillátor frekvenciastabilitásának megfelelőnek kell lenni hőmérsékletváltozás esetén és az alkatrészek

öregedése mellett egyaránt. LC-oszcillátorral az előző követelmények általában teljesíthetők, de az ilyen típusú oszcillátorok tömeggyártásra nem alkalmasak és áruk igen magas. Így más kapcsolási megoldást kell keresnünk, amely a szükséges paramétereket biztosítja. RC-generátoroknál a megfelelő frekvenciastabilitás csak drága fémrétegenállások alkalmazásával biztosítható. A TCA 430 N integrált, négy billenőkapcsolást tartalmazó áramkörrel a méretek csök-

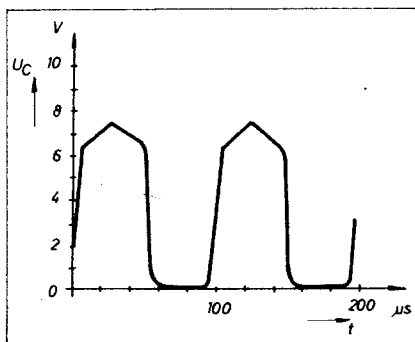


1. ábra. Módosított Hartley-oszcillátor

kenthető. A digitál technika és a MOS-technológia további egyszerűsítést tesz lehetővé. Ennél a megoldásnál az orgonákhoz általában szükséges oszcillátorszámot 12-ről egyre lehet redukálni.

Az előző korszerű megoldások ellenére a legtöbb elektronikus orgonában ma még Hartley-oszcillátorkapcsolást alkalmaznak. A rezgőkör csatolási módja a különböző megoldásoknál eltér ugyan, de a kimenőjel alakja legtöbbször négyzetű. Az 1. ábrán látható az elektronikus orgonákban alkalmazott módosított Hartley-oszcillátor alapkiosztása. Az oszcillátor-transzisztor kollektorellenállásáról (R_1) a 2. ábrán látható jelalakot vehetjük le és egy SAJ 110 integrált frekvenciaosztót vezérelhetünk közvetlenül. Az R_3 ellenállásra a vibrató feszültséget csatlakoztathatjuk. A 2. ábrán bemutatott jelalakot 9 V tápfeszültségnél és 10 kHz-en mérhetjük. Mivel a vibratóhatás eléréséhez szükséges frekvenciamoduláció az oszcillátor-transzisztor bázisáramának vezérlésével jön létre, a tranzisztort telítéssig ki kell vezérelni.

Az 1. ábrán bemutatott oszcillátorkapcsolásnak van azonban néhány hibája. Az első ilyen hiba az, hogy növekvő bázisáramnál az oszcillátor frekvenciája csökken. A második hiba az, hogy a frekvencia a tápfeszültség-ingadozástól is függ. A harmadik lényeges hiba az oszcillátor hőmérsék-



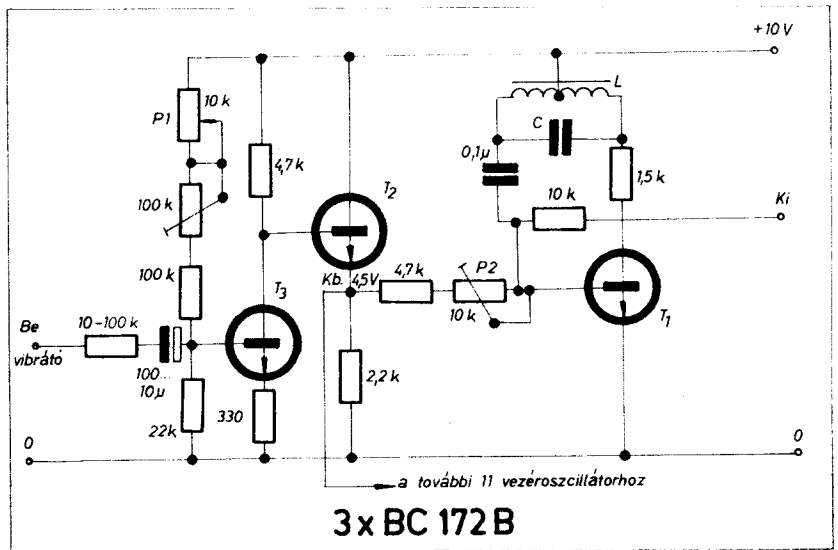
2. ábra. Az oszcillátor kimenő jelalakja

letfüggése. Ha hangolóelemként $15 \cdot 10^{-4}/^\circ\text{K}$ hőmérséklet-tényezőjű metall-műanyag kondenzátort alkalmazunk, az oszcillátor frekvencia-hibája 20°C -ra vonatkoztatva a $0 \div 40^\circ\text{C}$ hőmérséklettartományban $\pm 1\%$ lesz.

Az oszcillátor-transzisztor paramétereinek hőfokfüggését mind a 12 vezérosszcillátorra közös kompenzációval ki tudjuk küszöbölni. A hőmérsékletkompenzált LC-oszcillátor kapcsolási rajzát a 3. ábrán láthatjuk. Az ábrán bemutatott kapcsolás T_3 tranzisztorának bázis-emitter feszültsége a hőmérséklettel változik. A változás $-2 \text{ mV}/^\circ\text{K}$. Ez a feszültségváltozás (felerősítve) a T_1 oszcillátor-

kötött ellenállás és kondenzátor értékét a rendelkezésre álló vibrató-feszültség határozza meg.

A kapcsolás felépítésénél ügyeljünk arra, hogy a kompenzátor és oszcillátor-transzisztorok azonos környezeti hőmérsékleten legyenek. Stabilizált tápfeszültségről működtetve az oszcillátorok frekvenciaváltozása a $0 \dots +60^\circ\text{C}$ hőmérséklettartományban, $+20^\circ\text{C}$ -ra vonatkoztatva $-3 \cdot 10^{-4} \dots +6 \cdot 10^{-4}$ között van. A 3. ábrán látható kompenzált vezérosszcillátor kimenő jelalakja megegyezik a 2. ábrán bemutatott jelalakkal. A SAJ 110 frekvenciaosztó a T_1 tranzisztor kollektorára galvanikusan csatlakoztatható.

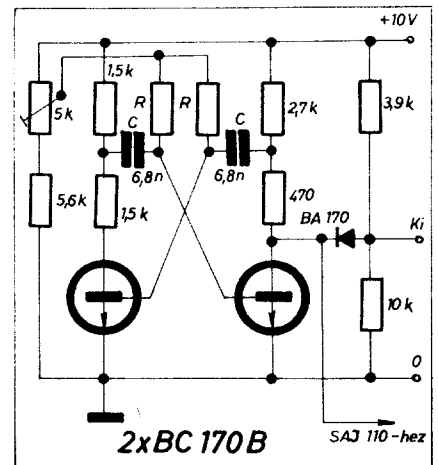


3. ábra. Hőmérsékletkompenzált LC-oszcillátor

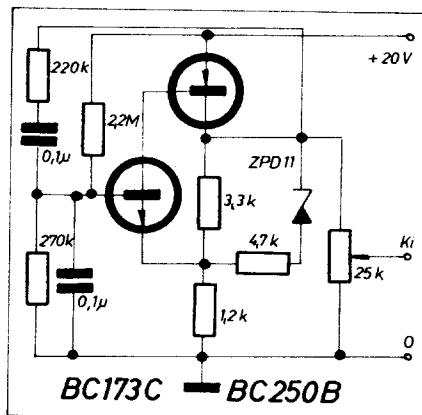
tranzisztor bázisáramát olyan irányba tolja el, hogy a frekvenciaváltozás elmarad. Emelkedő hőmérséklet esetén a T_3 tranzisztor jobban vezet, a T_2 vizont lezárás felé halad, így a T_1 tranzisztor bázisárama csökken, kompenzálva a hőmérsékletnövekedés okozta frekvenciaváltozást. (Növekvő hőmérséklet esetén a T_1 oszcillátor-transzisztor bázisárama növekedne. A kompenzált így tulajdonképpen a T_1 bázisáramának stabilizálására érjük el.) A kompenzátor kapcsolás egyúttal felerősíti a vibrató feszültséget, amely egy ellenálláson és egy kondenzátoron keresztül a T_3 tranzisztor bázisát vezéri. A 100 kohmos trimmer-potenciométerrel a P_1 trimmer középpállása mellett a T_2 tranzisztor emitterén kb. $+4,5 \text{ V}$ feszültséget kell beállítani. Így a továbbiakban a P_1 trimmer-potenciométerrel mind a 12 vezérosszcillátor frekvenciáját be szabályozhatjuk. A P_2 potenciométerrel, amely a 12 vezérosszcillátornál egyaránt 10 kohm, a szükséges vibratófeszültség-amplitúdót állíthatjuk be. $U_{\text{vibrató}} = 1 \text{ V}_{\text{eff}}$ vezérlő feszültség (a T_3 bázisán mérve) ± 1 félhangnak megfelelő frekvenciaváltozást eredményez. A T_3 tranzisztor bázisára

2. Egyszerű hangfrekvenciás RC-oszcillátor

Kiseb igényt kielégítő, egyszerű kivitelű elektronikus hangszerben jól felhasználhatjuk a 4. ábrán látható RC-oszcillátorkapcsolást. Az oszcillá-



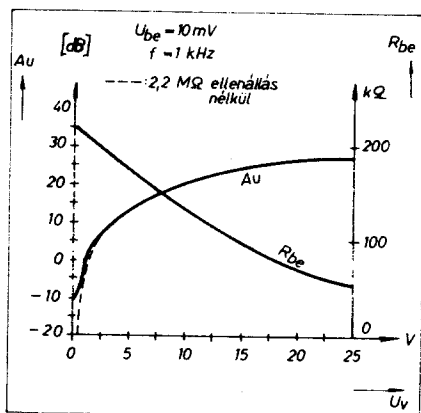
4. ábra. Egyszerű RC-oszcillátor



5. ábra. Vibrató oszcillátor

tor egy astabil multivibrátor. A kapcsolás frekvenciastabilitása ugyan nem éri el a 3. ábrán ismertetett oszcillátorét, de a frekvenciameghatározó RC-tag megfelelő megválasztásával a gyakorlatban még kielégítő frekvenciastabilitást érhetünk el. Az oszcillátor frekvenciameghatározó elemei az R ellenállások és a 6,8 nF-os kondenzátorok. Az 5 kohmos potenciométerrel a frekvencia finoman szabályozható. A 6,8 nF-os kondenzátorokkal és három R ellenállásértékkel egy oktávot foghatunk át. A kimenőjel alakja négyszög, amplitúdója 7 V. A dióda a kimenetet választja le a tranzisztor kollektoráról. Mélyebb hangok előállításához szükséges SAJ 110 integrált frekvenciaosztó közvetlenül a tranzisztor kollektorról vezérelhető. 6,8 nF-os MKC (fémezett polikarbon fólia) kondenzátorokkal és $\pm 50 \cdot 10^{-6}/^\circ\text{K}$ hőfokegyütthatójú R ellenállásokkal a 0...+40 °C hőfoktartományban a frekvenciaváltozás kisebb, mint $5 \cdot 10^{-3}$. Az oszcillátor áramfelvétele 6 mA. A tápfeszültséget stabilizálni kell. Egy oktáv 12 oszcillátorához szükséges R ellenállás értékek a következők:

- cis (554 Hz)... e (659 Hz):
240 kohm $\pm 5\%$
- f (698 Hz)... gis (831 Hz):
180 kohm $\pm 5\%$
- a (880 Hz)... c (1047 Hz):
150 kohm $\pm 5\%$

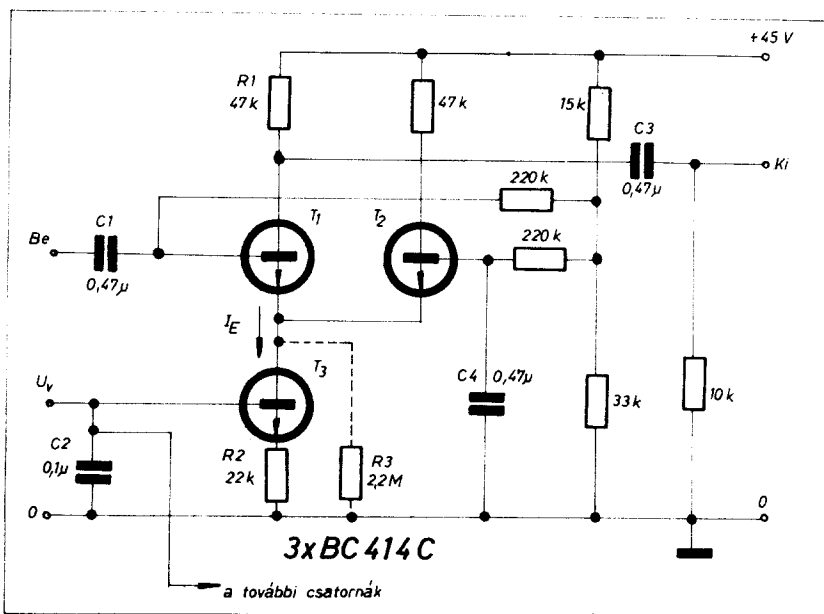


7. ábra. Az erősítés a szabályozó feszültség függvényében

3. RC vibrató oszcillátor

Az 5. ábrán egy vibratófeszültség előállítására szolgáló RC-oszcillátor kapcsolását mutatjuk be. Az áramkör komplementer tranzisztorpárt tartalmaz. A tranzisztorok galvanikus csatolásúak. A tranzisztorpár alaperősítése a Wien-híd nélkül 3,75. A visszacsatoló ágba lévő Wien-híd a kimenő jel amplitúdóját egyharmadára csökkenti, így a zárthurkú erősítés 1,25. A Zener-dióda kis amplitúdónál le van zárva. Növekvő – pozitív félhullámú – kimenő feszültségnél a Zener-dióda

emitterárammal, amely a T_3 tranzisztorral – mint konstans áramgenerátorral – szabályozható. A 7. ábrán kapcsolásunk erősítését láthatjuk a szabályozó egyenfeszültség függvényében. Az R_3 ellenállás segítségével elkerülhetjük, hogy 0,6 V-nál kisebb szabályozó feszültségnél az erősítés zérusra csökkenjen. Az R_3 ellenállás értéke a minimális emitterárammal együttjáró minimális erősítést határozza meg. 40 dB-es erősítésváltozáshoz szükséges R_2/R_3 viszony 1/100. Az erősítő alsó határfrekvenciáját a C_1 , C_3 és C_4 kondenzátorok határozzák



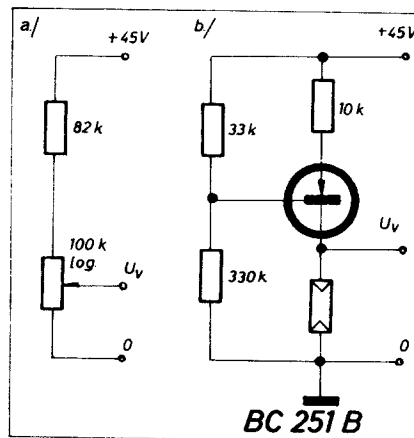
6. ábra. Elektronikus erősítésszabályozás

vezet és a 4,7 kohmos ellenállás parallel kapcsolja a 3,3 kohmos ellenállással. Így a visszacsatolási tényező minden pozitív félhullámban kisebb lesz, mint egy. Az oszcillátor áramfelvétele 3 mA. A kimenő feszültség negatív félhulláma szinuszos. A pozitív félhullám maximumának fáziseltolódása kb. $+15^\circ$.

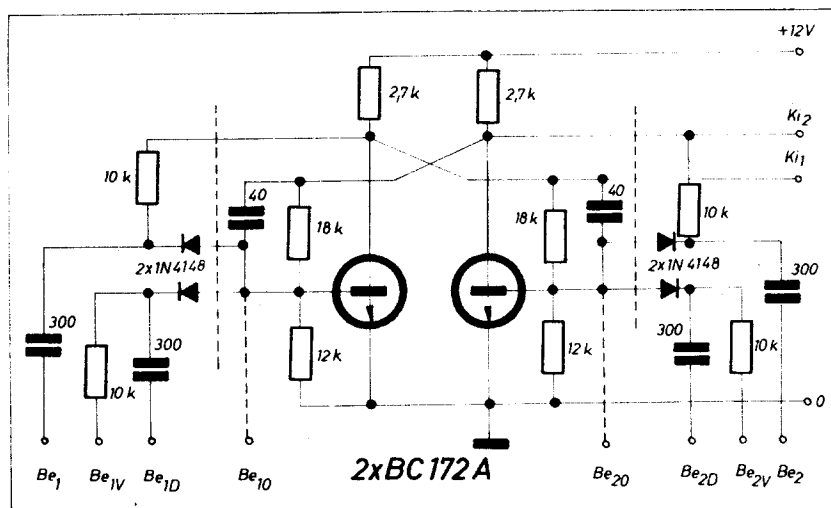
meg. A C_2 kondenzátor a szabályozó egyenfeszültséget szűri. Ez a feszültség nem lehet brummos, mert modulálja a hangfrekvenciás vezérlőjelet. Értékét a mindenkor követelmények határozzák meg. A 7. ábrán látható karakterisztikán a szaggatott vonallal

4. Elektronikus erősítésszabályozó áramkör

Távvezérelt erősítőknél alkalmazhatjuk sikerrel a 6. ábrán látható, egyenfeszültséggel változtatható erősítésű kapcsolást. Az ábrán bemutatott alacsonyfrekvenciás erősítő minimális bemenőjele 10 mV. 0,6...25 V közötti változó vezérlő egyenfeszültség hatására erősítésváltozása kb. 40 dB. Az áramkör erősítésszabályozását a T_1 és a T_2 tranzisztorokból felépített szimmetrikus differenciálerősítő segítségével valósítjuk meg. A differenciálerősítő egyik bemenetére a hangfrekvenciás jelet, a másik – váltóáramúlag hidegített – bemenetre egyenfeszültséget kapcsolunk. Az ilyen megoldású differenciál-erősítő feszültségerősítése arányos az I_E



8. ábra. a) potenciométeres vezérlő feszültség szabályozás; b) feszültség-szabályozás fotoellenállással



9. ábra. Bistabil billenőkapcsolás

jelölt szakasz az $R_3 = \infty$ esetre vonatkozik. A folyamatos vonalú szakasz az $R_3 = 2,2$ Mohm-nak felel meg.

A vezérlő feszültséget adó kapcsolás megoldására két példát is láthatunk a 8. ábrán. A 8a ábrán egy logaritmikus potenciométeres szabályozási módot mutatunk be. A 8b ábra kapcsolásában a feszültségszabályozás egy fényérzékeny ellenállás segítségével történik. A fényforrás fényét egy elmozduló blende segítségével változtatjuk. A lineáris feszültségszabályozás érdekében a fotoellenállást egy kb. 0,25 mA-es konstans áramgenerátorral tápláljuk. A 6. ábrán látható kapcsolást több alacsonyfrekvenciás erősítőnél is alkalmazhatjuk. Az erősítés szabályozása történhet lábbal is, így kapcsolásunk kiválóan alkalmas elektronikus orgonák hangfrekvenciás erősítőinek szabályozására. Szabályozó kapcsolásunk főbb műszaki adatai $U_{bemax} = 10$ mV vezérlő hangfrekvenciás feszültség mellett a következők:

Feszültség-erősítés +25 V szabályozófeszültség-nél:	28 dB
Feszültség-erősítés 0 V szabályozófeszültség-nél:	-12 dB
Szabályozási sáv:	40 dB
Bemenő ellenállás:	>55 kohm
Kimenő ellenállás:	<10 kohm
Alsó határfrekvencia:	<30 Hz
Felső határfrekvencia:	>100 kHz
A feszültség-erősítés tápfeszültségfüggése:	<2 dB/10%

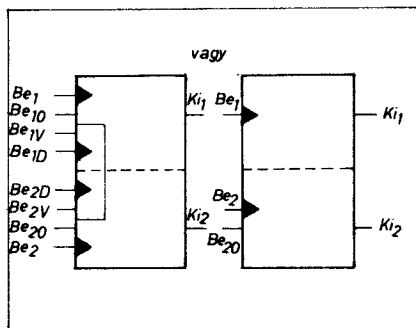
5. Bistabil billenőkapcsolás

A bistabil billenőkapcsolásoknak két stabil állapota van. Az egyik állapotból a másikba történő átmenet billenészerű és megfelelő vezérlőjel hatására következik be. A digitális technikában a két állapotot 0-val és

1-gyel jelölik. A jelöléssel a két állapothoz tartozó kimenő jelet definiálják. A bistabil kapcsolásokat flip-flop-nak, bistabil multivibrátornak vagy Eccles-Jordan kapcsolásnak nevezik.

A 9. ábrán látható kapcsolási rajzon a szaggatott vonalak közti rész az alapkioscsolás. A kapcsolás két tranzisztora úgy van egymással összekötve, hogy amikor az egyik vezet, a másik lezárt helyzetben van. Az egyik tranzisztor bázisa a másik kollektorára kötött osztóra csatlakozik. Az átkapcsolási sebesség növelése érdekében a csatoló ellenállással párhuzamosan egy kis értékű kondenzátort kötöttünk. Kapcsolásunknak két bemenete (Be_{10} és Be_{20}), valamint két kimenete (Ki_1 és Ki_2) van. A kimeneteken mérhető feszültség szint ellentétes. Ezt úgy szokás definiálni, hogy a kapcsolás akkor van „1” állapotban, ha a Ki_1 kimenet pozitív potenciálú, és akkor „0” az állapot, ha ez a potenciál zérus.

A digitális technikában alkalmazott billenőkapcsolásokat legtöbbször úgy működtetik, hogy a vezető állapotban levő tranzisztort egy negatív impulzussal lezárják. Az optimális működés érdekében a bemenetekre egy diódából, kondenzátorból és ellenállásból álló ún. „előkészítő” kapcsolást cél-

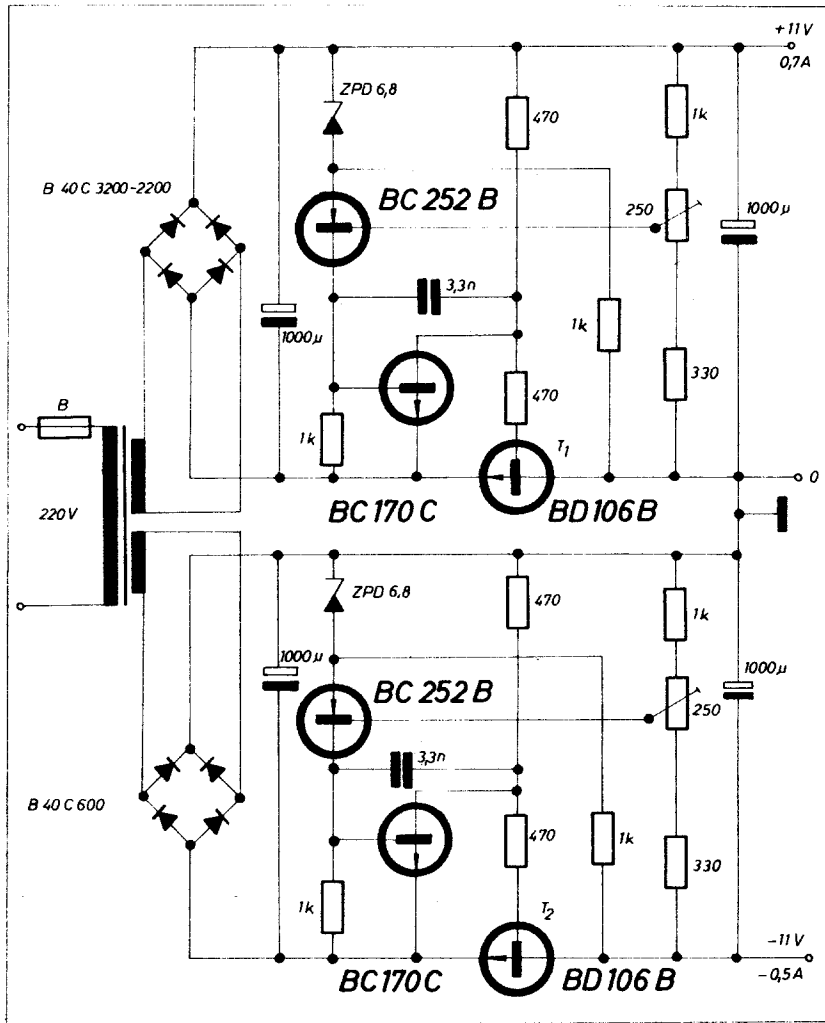


10. ábra. A bistabil billenőkapcsolás blokkisméje

szerű kötni. Ily módon a szaggatott vonalon kívüli lezárható impulzuskapu a két Be_1 és Be_2 bemenet egy bemenetű történő összekötését biztosítja. Ebben az esetben a kapcsolás minden negatív vezérlő impulzusra átkapcsol. A lezárható impulzuskapu még arról is gondoskodik, hogy a lezáró impulzus mindig az éppen vezetésben levő tranzisztor bázisára kerüljön. E tranzisztor bázisára kötött diódán a kapcsolóimpulzus megjelenése előtti időpillanatban gyakorlatilag nincs feszültség. Katódja a 10 kohmos ellenálláson keresztül a vezető tranzisztor kollektorával össze van kötve. A negatív vezérlő impulzus így akadálytalanul a tranzisztor bázisára kerül. A lezárt tranzisztor bázisára kötött dióda katódja a 10 kohmos ellenálláson keresztül a pozitív tápfeszültségre csatlakozik. A dióda így le van zárva és a vezérlő negatív impulzus nem jut a bázisra, ha amplitúdója kisebb, mint a tápfeszültség. Néhány alkalmazási esetben kapcsolásunkat még további bemenettel kell kibővíteni. A 9. ábrán látható kapcsolásnak két dinamikus Be_{1D} és Be_{2D} , valamint két, az előző bemenetekhez tartozó ún. „start” (Be_{1V} és Be_{2V}) bemenete is van. A dinamikus bemeneteken lévő vezérlő impulzus csak akkor tudja a kapcsolást átbillenteni, ha a hozzájuk tartozó „start” bemeneten a potenciál zérus. Pozitív potenciál esetén a bemenetek lezárnak. A 10. ábrán látható blokkisméj a bistabil billenő kapcsolás egyszerűsített rajza látható. A be- és kimenetek a 9. ábrán bemutatott kapcsolásnak felelnek meg.

6. Tápegység elektronikus orgonához

A 11. ábrán elektronikus orgonához alkalmazható tápegység kapcsolási rajzát láthatjuk. Az áramkör két stabilizált, +10 és -10 V-os tápfeszültséget állít elő. A kölcsönös zavarófeszültségek elkerülése érdekében célszerű a kimenő egyenfeszültségeket RC-szűrővel szűrni. Ezért a rajzon látható kapcsolás kimenő feszültsége ± 11 V. A pozitív feszültségű kimenet 0,7 A-rel, a negatív feszültségű ág 0,5 A-rel terhelhető. A hálózati transzformátor primer tekercsét 220 V-ra, a szekunder tekercsét 15 V-ra kell méretezni. A stabilizáló kapcsolás szeleptranzisztorait (T_1 és T_2) hűtőlemezre kell szerelni. A T_1 tranzisztor hűtőlemezeének hőellenállása $R_{th} = 7$ °K/W. Ezt egy 1 mm vastagságú, 110 × 110 mm méretű alumínium lemezzel realizálhatjuk. A tranzisztor kollektora zérus potenciál van, így a készülék testpontjával összeköthető. A T_2 tranzisztor hűtését egy 70 × 70 mm méretű, 1 mm vastagságú $R_{th} = 16$ °K/W hőellenállású alumínium lemezzel oldhatjuk meg. A T_2 szeleptranzisztor tokját (kollektorát) a testtől el kell szigetelni. A pontos kimenő feszültségek a két 250 ohmos potenciométerrel állíthatók be. A kimenő feszültségek függése a terheléstől és a hálózati feszültség-



11. ábra. Tápegység elektronikus orgonához

változástól minimális: a névleges terhelőáram-tartományban (0,1 A - 0,7 A, 0,1 A - 0,5 A) és 190 V - 250 V-os hálózati feszültségváltozás mellett néhány millivolt. Vigyázat! Kapcsolásunkban nincs rövidzárvédelem.

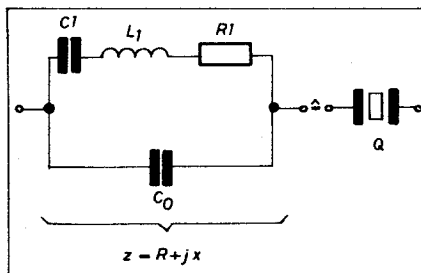
7. Kvarcoszcillátor elektronikus órához

Az elektronikus órákban alkalmazott kvarcoszcillátorokkal szemben támasztott legfontosabb követelmények a következők:

1. Kis áramfelvétel.
2. Nagy frekvenciastabilitás.
3. Kifogástalan működés $U_T = 1$ V alsó tápfeszültségáthárítáig.
4. Nagy frekvencia-szabályozhatósági tartomány.

A 12. ábrán egy rezgőkvarc helyettesítő képe, a 13. ábrán impedancia-menete látható a frekvencia függvényében. A kvarc soros rezonancia-frekvenciája f_s , a parallel rezonanciája f_p . A rezgőkvarcot legkedvezőbb a soros rezonancia-frekvencián működtetni, mert ebben a kapcsolásban az utánhúzó trimmeren kívül további frekvenciabeállító kondenzátorra nincs szükség.

Ha a kvarcot soros rezonancia-frekvencián akarjuk gerjeszteni, akkor célszerű egy olyan erősítő be- és kimenete közé kötni, melynek ki- és bemenetén levő jel azonos fázisú. Az alapkapcsolást a 14. ábrán láthatjuk. Kapcsolásunkban a kvarc soros rezonancia-frekvencián rezeg. Az erősítő véges be- és kimenő ellenállása következtében a kimenő feszültségnek csak egy részét kell a bemenetre visszacsatolni. A visszacsatolási ténye-



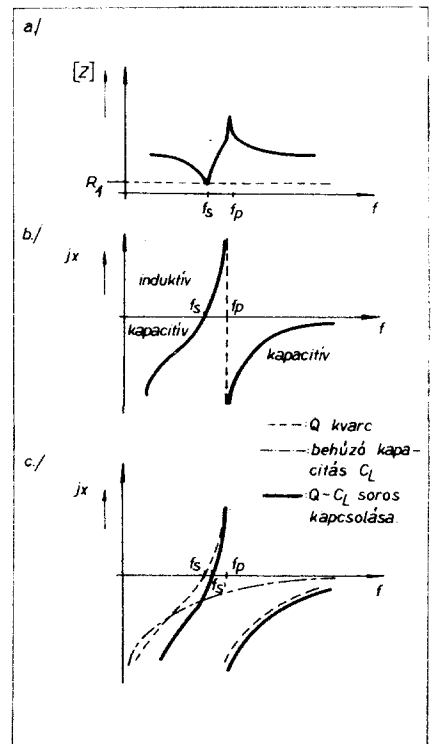
12. ábra. A rezgőkvarc helyettesítő képe

zót a be- és kimenő feszültség viszonyának alapján definiálhatjuk. Ez kapcsolásunknál a következő:

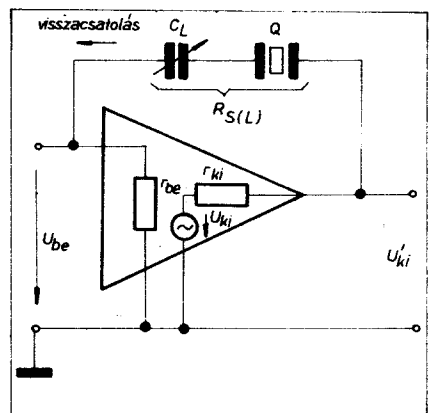
$$k = \frac{U_{be}}{U_{ki}} = \frac{r_{be}}{r_{be} + r_{ki} + R_{S(L)}}$$

ahol r_{be} az erősítő bemenő ellenállása, r_{ki} az erősítő kimenő ellenállása és $R_{S(L)}$ a rezgőkvarc soros rezonancia-ellenállásának és a hanglókapacitásának soros eredője. Kapcsolásunk bevezetési feltétele: $k \cdot A > 1$.

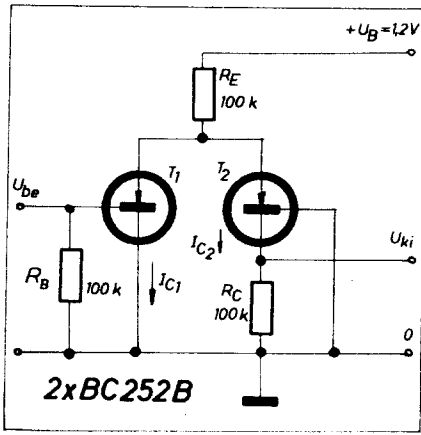
A 15. ábrán egy konkrét, kivitelezett kvarcoszcillátor-erősítő kapcsolási rajzát láthatjuk. Az erősítő egy földelt kollektoros (T_1) és egy földelt bázisú (T_2) tranzisztoros fokozatból áll. A be-



13. ábra. A kvarc impedancia-menete a frekvencia függvényében



14. ábra. Kvarcvezéreltű oszcillátor alapkapcsolása



15. ábra. Tranzisztoros kvarcoszcillátor erősítője

és kimenőjel azonos fázisú. A jel feszültség-erősítést a kapcsolásunk második fokozata biztosítja. A feszültség-erősítés nagysága:

$$A = \frac{R_C}{h_{11b}} \approx R_C \cdot \frac{I_{C2}}{U_T} = \frac{U_{ki}}{U_T}$$

A második fokozat egyenáramú munkaponti feszültsége:

$$U_T = \frac{kT}{q} = 26 \text{ mV}$$

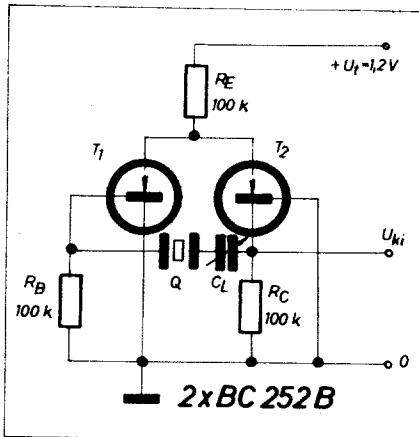
(az ún. Boltzmannfeszültség)

(A nyitóirányban előfeszített p-n átmenet dinamikus ellenállását U_T -ből és I_C -ből a következő összefüggés alapján számolhatjuk:

$$h_{11b} \approx \frac{U_T}{I_C}$$

A rezgésfeltétel biztosításának feltételét a következő gondolatmenettel határozhatjuk meg. A bemenő ellenállás számításának alapösszefüggése:

$$r_{be} = R_B \times \left[h_{11e1} + h_{21e1} \cdot \left(R_E \times \frac{h_{11e2}}{h_{21e1}} \right) \right]$$



16. ábra. Tranzisztoros kvarcoszcillátor

Közelítőleg felvehetjük, hogy:

$$h_{21e1} \approx h_{21e2} \approx h_{21e} \text{ és } I_{C1} \approx I_{C2} \approx I_C$$

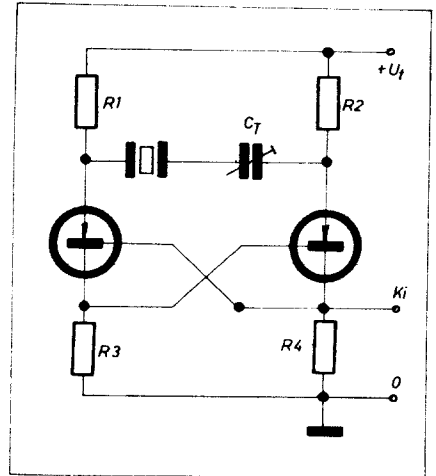
Ebben az esetben írható, hogy

$$r_{be} \approx R_B \times h_{21e} \left[\frac{U_T}{I_C} + \left(R_E \times \frac{U_T}{I_C} \right) \right]$$

A kimenő ellenállást pedig a következőképpen számíthatjuk ki:

$$r_{ki} \approx R_C \times \frac{1}{h_{22b2}} \approx R_C$$

A 15. ábrán megadott kapcsolásnál $R_B = R_E = R_C = 100 \text{ kohm}$ és $U_B = 1,2 \text{ V}$ -nál $I_{C1} \approx I_{C2} \approx \frac{U_B - U_{BE}}{2R_E} \approx 3,5 \mu\text{A}$



18. ábra. Kétranszisztoros kvarcoszcillátor, mint IC alapkapsolás

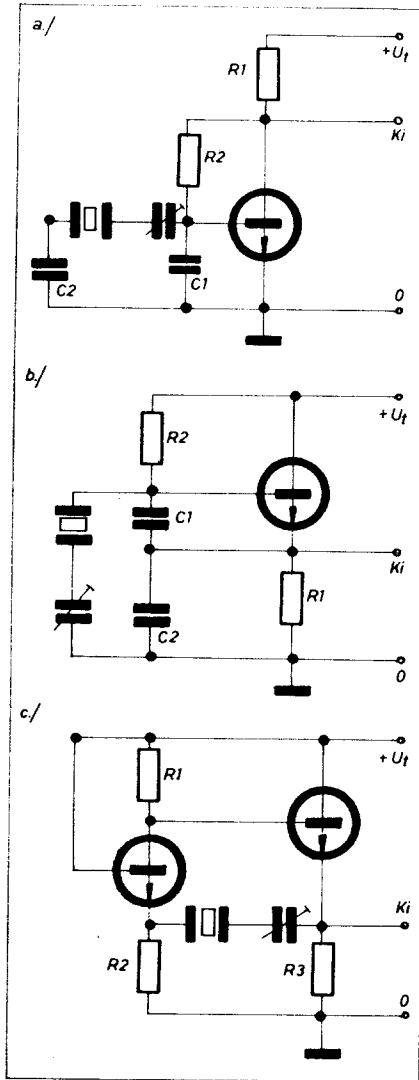
érvényes $h_{21e} > 50$ értékkel számolunk, $R_B = 100 \text{ kohm}$ esetén r_{be} közel 100 kohm nagyságú lesz. Az erősítés

$$A = \frac{I_C R_C}{U_T} \approx 14. \text{ A rezgésfeltétel az}$$

előző adatokkal és $R_{S(L)} = 50 \text{ kohm}$ mellett $kA = 5,6$ értékkel teljesül.

A megépített kapcsolást a 16. ábrán láthatjuk. Az oszcillátor kimenőjel amplitúdója stabilizálva van. A kimenő feszültség csúcsértéke sohasem lépi túl az $U_{BE2} \approx 500 \text{ mV}$ értéket. A T_2 tranzisztor telítési feszültsége $I_C = 3,5 \mu\text{A}$ -nál $U_{CEsat} = 30 \dots 50 \text{ mV}$, így a kimenő feszültség csúcsértéke $U_{ki \text{ p-p}} \approx U_{BE2} - U_{CEsat} \approx 450 \text{ mV}$. Integrált frekvenciaosztót ez a jelamplitúdó még jól meghajt.

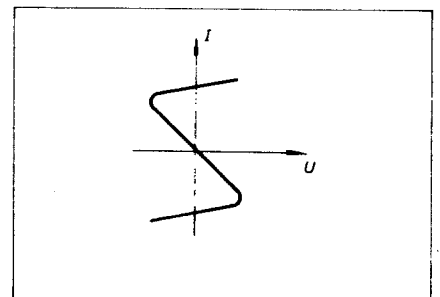
A 17. ábrán az előző oszcillátor-kapcsolásnál egyszerűbb felépítésű három kapcsolást mutatunk be. Mindhárom oszcillátor 1 voltos tápfeszültségnél is még üzemképes. A kapcsolások rendkívül kevés alkatrészből állnak. Az a és b kapcsolások C_1 és C_2 jelű kondenzátorainak öregedése az oszcillátor-frekvenciát megváltoztatja. A b kapcsolás célszerűbb felépítésű mint az a változat, mert a hangoló trimmerkondenzátor egyik fegyverzete földpotenciálon van, így a frekvencia finomabban szabályozható. A c változatnál elmarad a két kondenzátor, viszont két tranzisztorral működik.



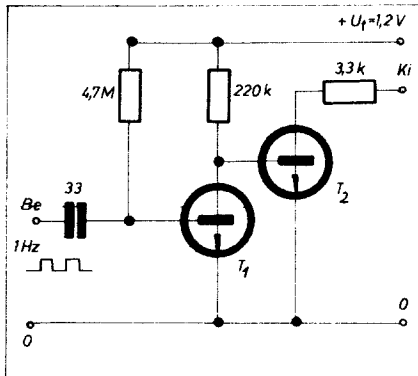
17. ábra. Tranzisztoros kvarcoszcillátor kapcsolások

adódik. (U_{BE} értékét 500 mV-ra vettük fel.) Így $\frac{U_T}{I_C} = \frac{26 \text{ mV}}{3,5 \mu\text{A}} \approx 7 \text{ kohm}$

lesz. Ha az így kiszámított rész-eredményeket az r_{be} , valamint az r_{ki} összefüggéseibe visszahelyettesítjük és a minden tranzisztorra már



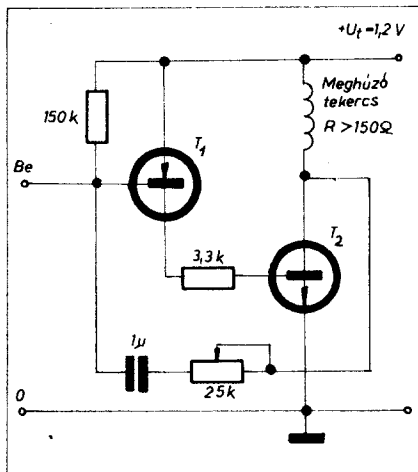
19. ábra. A 18. ábra oszcillátorának negatív ellenállás-karakteristikája



20. ábra. Impulzuserősítő kapcsolás

Ez utóbbi változat legalkalmasabb integrálásra, mert a trimmeren kívül nem tartalmaz kondenzátort. Diszkrét elemekkel megvalósítva valamivel drágább, mint az előző két megoldás. Végül a teljesség kedvéért a 18. ábrán egy integrálásra igen alkalmas oszcillátorkapcsolási variációt mutatunk be. A soros rezonancián rezgő kvarc a tranzisztorok emitterére van kötve. Az oszcillátorkapcsolás a kvarc bekötési pontjai között a 19. ábrán látható negatív ellenállás-karakterisztikát mutatja. A negatív ellenállás nagysága függ a kvarc paramétereitől és a szabályozó trimmerkondenzátor kapacitásától. Figyelembe véve a kapható órakvarc-paramétereket és a $C_T = 5 \dots 50$ pF értékét, a negatív ellenállás nagyságának 50 kohm körül kell lennie.

Milyen tulajdonságai vannak egy jó óraoszillátornak az eddig már említettek kivül? Az oszcillátor felcsengési idejének minimálisnak kell lennie. A tápfeszültség változási tartományban az oszcillátor frekvencia csak 0,1 Hz-et változhat. A lehető legkisebb fogyasztású megoldást kell választani. A 18. ábrán bemutatott kapcsolás ezeket a feltételeket teljesíti. Ez a kapcsolás került alkalmazásra a SAJ 220 típusú (Intermetall) kvarcóra-meghajtó IC-ben.



21. ábra. Az elektromechanikus átalakító meghajtó fokozata

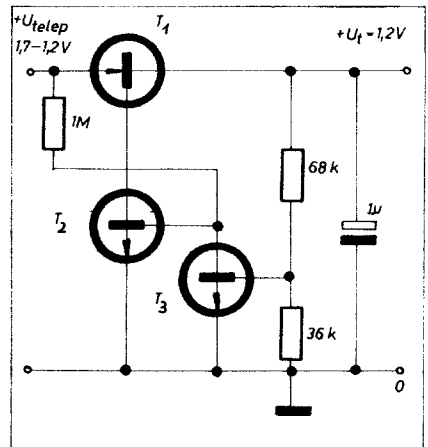
8. Impulzuserősítő kapcsolások kvarevezérlésű elektronikus órákhoz

A frekvenciaosztó kapcsolás kimenetén megjelenő 1 Hz-es jel 500 mV-os amplitúdója elegendő nagy ahhoz, hogy a következő fokozatot meghajtsa. Az osztó kimenő ellenállása a kis munkaponti áram következtében viszont viszonylag nagy, ezért egy teljesítményerősítő illesztőfokozat közbeiktatására okvetlenül szükség van. Az áramfelvétel csökkentése érdekében a 20. ábrán látható módon az impulzus-teljesítményerősítő nem galvanikusan csatlakozik a frekvenciaosztó kimenetéhez, hanem egy differenciál tagon keresztül. Így csak igen rövid ideig folyik számottevő áram. A kapcsolás két tranzisztora kapcsolóként működik. Bemendező jel nélkül az erősítő első (T_1) tranzisztora vezet és a T_2 le van zárva. A meghajtó négysszögjel minden leszálló homloka a 33 pF-os kondenzátoron keresztül, amely a 4,7 Mohm-os ellenállással a már említett differenciál tagot képezi, a T_1 tranzisztort lezárja. Ekkor T_2 vezetése billen. Ez a folyamat a differenciál tag kis időállandója következtében csak 50 μ s-ig tart. A viszonylag kis kimenő ellenállású T_2 csak ilyen rövid ideig van bekapcsolva. Az impulzuserősítő átlagos áramfelvétele így csak 5 μ A.

A 21. ábrán egy kvarcvezérlésű óra elektromechanikus átalakítójának meghajtó fokozatát láthatjuk. Az előző impulzuserősítővel formált impulzus 50 μ s-os szélessége az elektromechanikus átalakító működtetéséhez nem elegendő. Ezért az előző kapcsolásunkat ilyen esetben a 21. ábra kapcsolásával ki kell egészíteni. Áramkörünk tulajdonképpen egy monostabil multivibrátor kapcsolás, komplementer tranzisztorokkal kivitelezve. Ennek a megoldásnak az az előnye, hogy csak a metastabil állapotban fogyaszt. A metastabil állapot időtartamát a T_2 kollektorát a T_1 bázisával összekötő RC-tag időállandója határozza meg. Az impulzus-szélesség durván a kondenzátorral, finoman pedig a trimmer-potencióméterrel szabályozható. A 21. ábrán megadott értékekkel az impulzus-szélesség 20...35 ms között szabályozható.

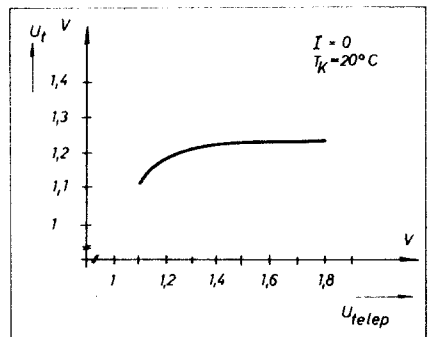
9. Feszültségstabilizátor 1,2 V-ra

A 22. ábrán látható feszültségstabilizátor feladata az, hogy az egész óra-elektronika és mechanika tápfeszültségét 1,2 V konstans értéken tartsa. Az elektronikus, kvarcvezérlésű órák elektronikáit elvileg megfelelően lehet működtetni 1,7 V – 1,2 V tápfeszültség-tartományban is, de az elektromechanikus átalakító optimálisan ilyen feszültségtartományban nem üzemeltethetjük. Az elektromechanikus átalakító áramfelvétele 1–5 mA között van, így az elektronikákat (amelyeknek össz áramfelvétele néhány-szor 10 μ A) is a stabilizátorról szokás

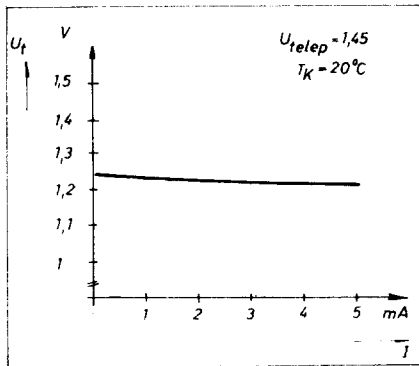


22. ábra. Feszültségstabilizátor 1,2 V-ra

üzemeltetni. A 22. ábrán bemutatott áramkör soros feszültségstabilizátor. Szeleptranzisztora a T_1 pnp tranzisztor. A pnp tranzisztor előnye esetünkben az, hogy a rajta eső maradékfeszültség kicsi. A T_2 tranzisztor bázis-áramát az 1 Mohmos ellenálláson keresztül kapja és kollektorárama vezérli a T_1 szeleptranzisztort. A szabályozókört a T_3 tranzisztor zárja úgy, hogy bázisát a szabályzott kimenő feszültségre kötött ellenállás-osztóról vezéreljük és kollektora a T_2 bázisára csatlakozik. Növekvő kimenő feszültség esetén T_3 kollektorárama emelkedik, ezzel T_2 kollektorárama csökken és így T_1 kevesebb bázisáramot kapva stabilizálja a kimenő feszültséget. Csökkenő kimenő feszültség esetén a folyamat fordítva zajlik le. Stabilizátor kapcsolásunk referencia feszültsége a T_3 tranzisztor bázis-emitter feszültsége. A T_3 munkapontjában ($I_C = 1 \mu$ A) ez az érték kb. 415 mV. A kimeneten található feszültségosztó az $U_T = 1,2$ V feszültséget 415 mV alá osztja úgy, hogy a kapcsolás a kívánt módon működik. A stabilizátor nyugalmi árama 1,2 μ A. Az áramkör stabilizációs jellemzőit a 23. és a 24. ábrákon láthatjuk. A T_3 tranzisztor emitter-bázis diódájának áteresztő irányú feszültsége -2 mV/ $^{\circ}$ C értékkel változik a hőmérséklet függvényében. Így a kimenő feszültség hőmérséklet hibája nagyobb, mint a



23. ábra. A kimenő feszültség a tápfeszültség függvényében



24. ábra. A kimenő feszültség a terhelő áram függvényében

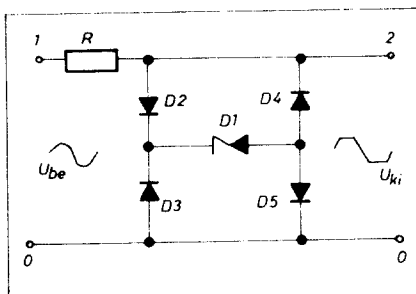
kimenő feszültségosztó osztásviszonyából számolható stabilitási tényező (2,9). Ezért célszerű a 36 kohmos ellenállás egy részét – két ellenállásra bontva – NTK ellenállással realizálni. Például nagyon jó megfelel egy 31 kohmos ellenállásból és egy 5 kohmos termisztorból álló soros tag.

10. Egyszerű szimmetrikus stabilizátor kapcsolások váltófeszültségre

Az ismert, egymással szembekapcsolt Zener-diódákat tartalmazó váltófeszültség-stabilizáló kapcsolásnak az a legnagyobb hátránya, hogy a jó szimmetriához lehetőleg egyforma két Zener-dióda szükséges. Ilyen Zener-diódák amatőr célra nem állnak rendelkezésre, de még műszergyártó cégek sem alkalmaznak nagy darabszámban ilyen diódákat. Oszcilloszkóp hitelesítő négyzetjellel előállításához a szimmetrikus négyzetjellel olecs előállítása pedig okvetlenül szükséges. A probléma egyszerű megoldását a 25. ábrán láthatjuk. A kapcsolásban egy egyenirányító hídkapcsolás egyenáramú ágába Zener-diódát kötöttünk be. A Zener-dióda mindig záróirányba van bekötve. Ezért az U_{ki} kimenő feszültség mindkét félhullámra azonos szinten van limitálva. Ez az érték egyenlő a két dióda áteresztő irányú feszültségének és a Zener-dióda feszültségének soros eredőjével. Tehát:

$$+U_{ki} = U_{FD2} + U_Z + U_{FD5}$$

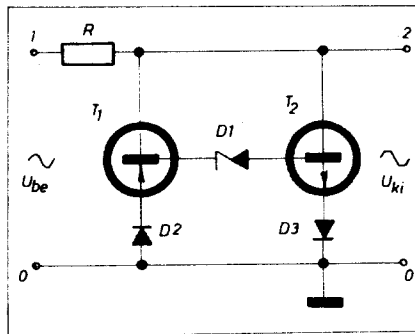
$$-U_{ki} = U_{FD3} + U_Z + U_{FD4}$$



25. ábra. Szimmetrikus váltófeszültség limitér

A Zener-dióda Zener-feszültségének megfelelő kiválasztásával, valamint helyes munkapont beállításával a kimenő feszültség hőfokkompenzációját is biztosíthatjuk.

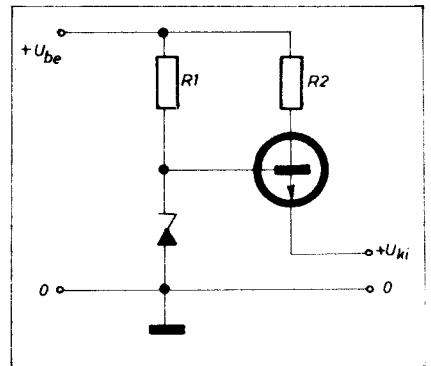
Nagyobb terhelhetőségű váltóáramú stabilizátort kapcsolást láthatunk a 26. ábrán. A tápfeszültség pozitív félperiódusában a T_1 tranzisztor kollektor-bázis diódája a 25. ábra D_2 diódájának, a T_2 tranzisztor bázis-emitter diódája a D_5 diódának felel meg. A negatív félperiódusban a T_2 kollektor-bázis diódája a D_4 diódának, a T_1 emitter-bázis diódája pedig a 25. ábra D_3 diódájának felel meg. A Zener-diódn keresztül mindig csak a T_1 és T_2 tranzisztorok bázisárama folyik. Ez az áram a mindenkor kollektoráram $1/\beta$ -ad része. Így kisteljesítményű Zener-dióddal viszonylag nagy váltóáramot stabilizálhatunk. A D_2 és a D_3 diódák természetesen nagy áramúak. Erre a két diódára csak akkor van szükség, ha a Zener-dióda Zener-feszültsége a tranzisztorok $U_{BE_{emitter}}$ értékét túllépi. Ez a feszültség szilícium tranzisztoroknál 5...7 V között van.



26. ábra. Nagyobb terhelhetőségű váltófeszültségű stabilizátor

11. Egyszerű soros feszültségstabilizátor

Az ismert párhuzamos Zener-diódás feszültség stabilizátor terhelhetőségét a 27. ábrán látható módon növelhetjük meg a legegyszerűbben. Kapcsolásunkban egy teljesítmény-tranzisztor bázisát egy Zener-dióddal stabilizált egyenfeszültségre kötöttük, a kimenő feszültséget ennek a tranzisztornak az emitteréről vesszük le. A stabilizálási tényezőt az R_1/r_z viszony határozza meg. Az R_2 ellenállás a tranzisztor kollektoráramát limitálja. A kimenő feszültség a Zener-dióda feszültsége, mínusz a tranzisztor bázis-emitter feszültsége. A kapcsolás kimenő ellenállása közelítőleg $(r_z + h_{11e})/B$, ahol B a tranzisztor áramerősítési tényezője. A kimenő ellenállást egy ún. LTN kapcsolással csökkenthetjük. Ezt a kapcsolást a 28. ábrán láthatjuk. Ennél az áramkörnél a T_1 npn és a T_2 npn tranzisztorok úgy vannak összekötve, hogy az eredő áramerősítési tényező $B_1 \cdot B_2$, a bemenő ellenállás viszont a T_1 tranzisztor h_{11e} értéke. A kimenő ellenállás ily módon a 27.



27. ábra. Egyszerű soros feszültségstabilizátor

ábra kapcsolásának megfelelő értékhez képest csökken. Az R_3 ellenállás a T_1 tranzisztorot védi a túlterheléstől. A kondenzátor az áramkör gerjedéshajlamát csökkenti. A stabilizátor kimenő ellenállása különböző terhelő áramoknál a következő:

$$I_{ki} = 0 \dots 50 \text{ mA között } 2 \text{ ohm}$$

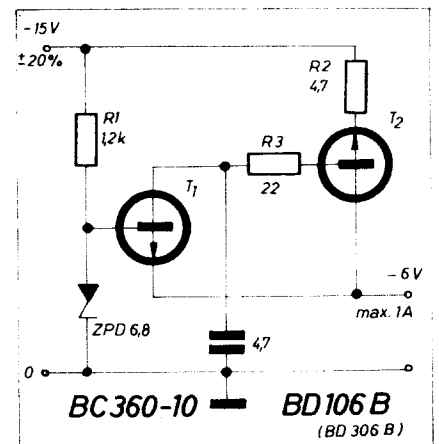
$$I_{ki} = 50 \dots 500 \text{ mA között } 0,1 \text{ ohm}$$

$$I_{ki} = 0,5 \dots 1 \text{ A között } 0,02 \text{ ohm}$$

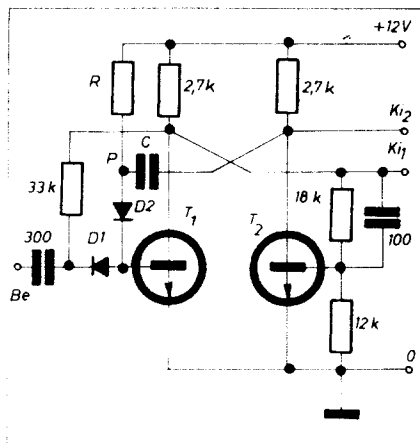
A stabilizálási tényező $S > 50$, $I_{ki} = 0,5$ A-nél. A T_2 tranzisztor hűtőfelületének hőellenállása a $15 \text{ }^\circ\text{C/W}$ értéket nem lépheti túl. Ha a nullához képest pozitív feszültséget akarunk a kimeneten, akkor a T_2 tranzisztor kollektorát kell a földre kötni. 0,6 A maximális kimenő áramra $R_2 = 8,2$ ohmmal a kapcsolás rövidzárbiztossá tehető.

12. Monostabil billenőkapcsolás

A 9. és a 10. ábrák kapcsán ismertett bistabil billenőkapcsolásnak két sztatikus visszacsatolása van. Ez egy-egy ohmos feszültségosztóból áll, amely a tranzisztorok bázisát az ellentétes kollektorral köti össze. Ha az egyik ilyen sztatikus visszacsatolást egy dinamikkal helyettesítünk a



28. ábra. Kétranszistoros LTN kapcsolás



29. ábra. Monostabil billenőkapsolás

29. ábrának megfelelően, monostabil billenőkapsolást kapunk. A dinamikus visszacsatolást a jobb oldali tranzisztor kollektora és a bal oldali bázisa közé kötött C kondenzátor képezi. Stabil állapotban T_1 vezet és a T_2 tranzisztor le van zárva. Ha egy negatív impulzust vezetünk a T_1 bázisára – a bistabil billenőkapsolásnál már megismert bemenő tagokon keresztül – ez a tranzisztor lezár. Ekkor T_2 vezetésbe billen. A T_2 kollektorán levő feszültségugrás ekkor a C kondenzátoron keresztül a „P” pontra jut. Így ez a pont negatív potenciálra kerül. A bázis-emitter dióda átütését a D_2 dióda akadályozza meg. A T_1 tranzisztor a bemenőimpulzus lecsengése után zárva marad. Ez a metastabil állapot addig tart, amíg a C kondenzátor az R ellenálláson keresztül annyira feltöltődik, hogy a P ponton a feszültség nagyobb lesz, mint a T_1 tranzisztor küszöbfeszültségének és a D_2 dióda könyökfeszültségének az összege. Ekkor T_1 vezetésbe, T_2 pedig zárásba billen. A metastabil állapot időtartamát az R ellenállás és a C kondenzátor határozza meg. Az időtartam $t_m \approx 0,7 \cdot RC$. Ha $C = 250 \mu F$ és $R = 18$ kohm, akkor $t_m \approx 3,15$ s. A kondenzátor értéke tág határok között választható meg.

Az R ellenállást potenciométerrel helyettesíthetjük. Nagyságát a T_1 minimális bázisárama korlátozza. Maximálisan (az adott kapcsolásban) $R = 100$ kohm lehet. A két kimeneten ellenütemű jelet kaphatunk. A 2-es kimeneten a felszálló homlokmeredekség viszonylag kisebb. A 30. ábrán a monostabil billenőkapsolás egyszerűsített jelölését láthatjuk.

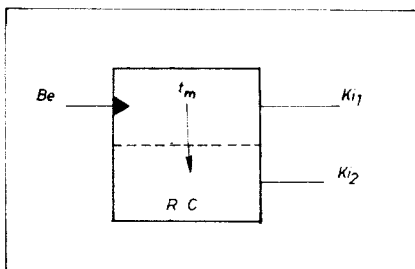
13. Astabil billenőkapsolás

Az astabil billenőkapsolást a szakirodalomban astabil multivibrátornak is nevezik. Ez az áramkör tulajdonképpen egy négyszögjel-generátor. A kapcsolás úgy keletkezik, hogy a 9. ábrán bemutatott bistabil billenőkapsolást a dinamikus visszacsatolással helyettesítjük. A 31. ábrán látható

kapcsolás mindkét működési fázisban úgy működik, mint egy monostabil billenőkapsolás metastabil állapotban. Ha a T_1 tranzisztor vezet, T_2 lezár a csatoló kondenzátoron keresztül. Ez az állapot addig tart, amíg a kondenzátor a hozzátartozó bázisellenálláson keresztül ki nem sül. Ekkor ez a tranzisztor vezet és a másik zár le. Egyenlő nagyságú kondenzátornál és bázisellenállásoknál a kapcsolás négyszög alakú kimenő feszültséget ad 1:1 kitöltési tényezővel. A frekvenciát a következő összefüggés segítségével számolhatjuk ki:

$$f \approx \frac{0,7}{R_B \cdot C}$$

A kitöltési arányt megváltoztathatjuk, ha a kondenzátorok és az ellenállások értékét a monostabil billenőkapsolásnál ismertetett határok között változtatjuk. A T_1 és T_2 tranzisztorok vezetési ideje akkor $t_1 \approx 0,7 R_{B2} C_2$ és $t_2 \approx 0,7 \cdot R_{B1} C_1$ lesz. A frekvencia ebben az esetben: $f = \frac{1}{t_1 + t_2}$. Ha a

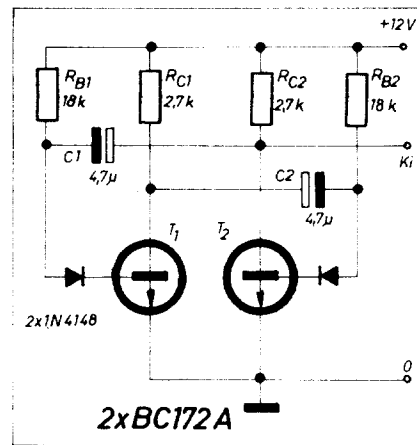


30. ábra. A monostabil billenőkapsolás blokk-sémája

Integrált áramkörös kapcsolások

1. Négyszög- és háromszögjel adó generátor

Egy műveleti erősítőt és három tranzisztort tartalmaz a 32. ábrán látható sokcélú áramkör. Kapcsolásunkat különböző laboratóriumi célokra igen praktikus felhasználhatjuk. Hőmérsékletstabilitása valamivel jobb, mint a klasszikus kéttranzisztoros astabil multivibrátoré. A tranzisztorok szerepe a következő. A T_1 tranzisztor feladata kettős, mivel komparátorként és inverterként működik. A T_2 a jelet invertálja és szimmetrikus jelkimenetet hoz létre. A T_3 emitterkövető kapcsolásban működik. Láthatóan a négyszög hullám kimenete vissza van csatolva a T_1 bázisára – a komparátor bemenetére. Ez a visszacsatolás pozitív és hiszterézist valósít meg. A megoldás a működést tekintve hasonlít a Schmitt-trigger áramkörhöz. A műveleti erősítő integ-



31. ábra. Astabil billenőkapsolás

két feltételt ki kell elégítenünk. Ezek a következők:

$$t_1 > 3 R_{C1} C_2 \text{ és } t_2 > 3 R_{C2} C_1$$

A tranzisztorok – egy perióduson belül mért – áramvezetési idejét folyamatosan szabályozhatjuk az R_{B1} és az R_{B2} bázisellenállásokkal úgy, hogy ezeket potenciométerekkel helyettesítjük. Nagyságukat a tranzisztorok minimális bázisárama korlátozza. A stabil működés érdekében a következő feltételeket célszerű betartani:

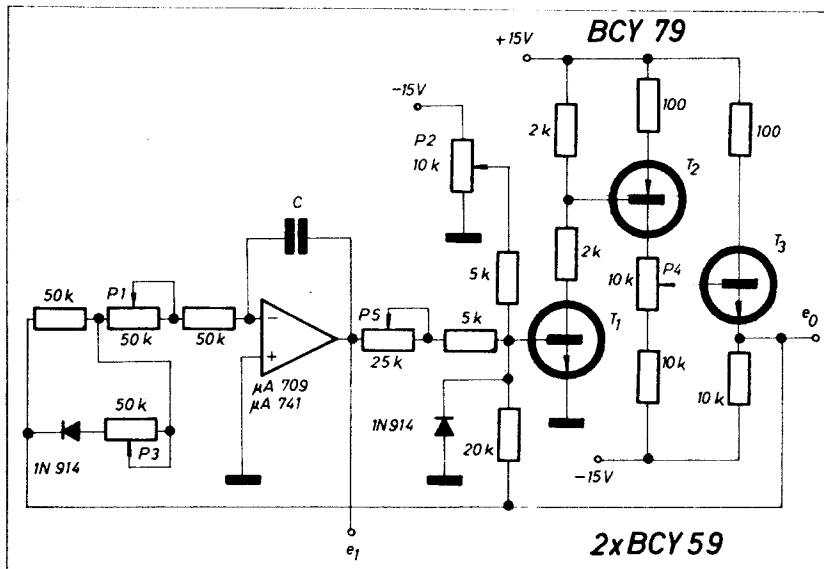
$$R_{B1} > 0,5 B R_{C1} \text{ és } R_{B2} > 0,5 B R_{C2}$$

ahol B a mindenkor kollektoráramnak megfelelő áramerősítési tényező minimális értéke. Kis bázisellenállást alkalmazva a kapcsolás a tápfeszültség bekapcsolása után nem indul be, hanem mindkét tranzisztor vezetésbe billen. Alsó határértéknek a következőket tekinthetjük: $R_{B1} > 10 R_{C1}$ és $R_{B2} > 10 R_{C2}$. Az ábrán megadott alkatrész-értékekkel a multivibrátor frekvenciája kb. 10 Hz.

rátorként működik és háromszög hullám alakú kimenő feszültséget ad. A P_1 potenciométerrel a generátor frekvenciáját változtathatjuk. A P_2 potenciométerrel a komparátor zérusátmeneti pontja szabályozható. A P_3 potenciométerrel a háromszögjel hullámalak idő-szimmetriája állítható be. A kimenő négyszögjel amplitúdóját a P_4 potenciométerrel szabályozhatjuk. A P_5 potenciométer a háromszögjel amplitúdójának beállítására szolgál. Kapcsolásunk műveleti erősítőjének kimenetéről a háromszögjelet, a T_3 tranzisztor emitteréről pedig a négyszögjelet vehetjük le.

2. Olcsó Wien-hidas oszcillátor

A 33. ábrán látható Wien-hidas oszcillátor megépítéséhez csak egyetlen műveleti erősítőre van szükség. Az oszcillátor láthatóan igen kevés



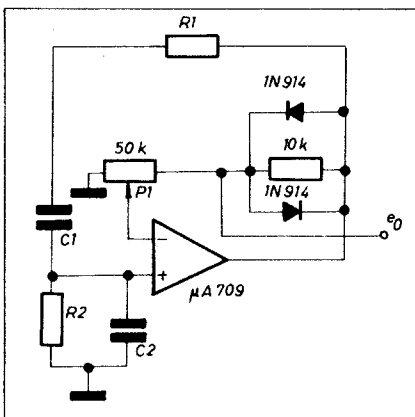
32. ábr. Négy-szög – háromszög-generátor

alkatrészt tartalmaz. A kimenőjel torzítási tényezője 1 – 5% között van. Ez az érték valamivel nagyobb, mint egy precízebb megoldású kapcsolásé. Kapcsolásunk kimenő ellenállása elég nagy, így a változó terhelés a diódák munkapontját eltolja és a jelamplitúdót megváltoztatja. Ez utóbbi okból kifolyólag célszerű áramkörünket állandó terheléssel működtetni, vagy ha ezt nem tudjuk biztosítani, akkor ki kell egészítenünk egy emitterkövető fokozattal.

A Wien-hidas kapcsolásoknál szokásos módon $R_1 = R_2$ és $C_1 = C_2$. A frekvencia ebben az esetben:

$$f_0 = \frac{1}{2\pi R_1 C_1}$$

Beállításnál a P_1 potenciométert addig kell elforgatni, amíg az oszcilláció éppen megindul. Ennél a beállításnál a műveleti erősítő inverz bemenetén a feszültség $\frac{1}{3} U_{ki}$ lesz. Mihelyt az oszcillátor kimenő amplitúdója nő, a diódák vezetni kezdenek és sőtölik a velük párhuzamosan kötött 10 kohmos ellenállást. Ez a negatív visszacsatolást növeli. A P_1 potenciométerrel ezután a kime-



33. ábr. Wien-hidas oszcillátor

nő jel amplitúdóját stabilizálhatjuk. A kimenő jel amplitúdójának nagysága és a torzítási tényező kapcsolásunkban szorosan függnek egymástól. Nagy jelamplitúdónál a torzítás is nagy lesz. Az optimum a P_1 potenciométerrel állítható be. A frekvenciastabilitás elsősorban a Wien-hidat alkotó alkatrészek minőségétől függ. Kisebb torzítási tényezőt érhetünk el, ha a kimenő amplitúdót a már ismert módon termisztorral vagy izzólámpával limitáljuk.

3. Fázistolós oszcillátor

A következőkben egy szinusz alakú jelet előállító fázistolós oszcillátor-kapcsolást ismertetünk. Az áramkört a 34. ábrán láthatjuk. Elvileg hasonló felépítésű az előbb ismertetett Wien-hidas oszcillátorhoz. A fázistolós oszcillátor előnyei a következők:

1. A szinusz alakú jel előállításához csak egy erősítő szükséges.
2. Kapcsolásunkban differenciál- vagy egybemenetű műveleti erősítőt egyaránt felhasználhatunk.

A fázistolós oszcillátornak az előbbi előnyök mellett a legdőntőbb hátránya az, hogy megépítéséhez három precízen bemért kapacitás szükséges és frekvenciájának változtatása egyszerű módon nem lehetséges. Ez utóbbi miatt legtöbbször egyfrekvenciájú generátorként alkalmazzák.

Írjuk fel a műveleti erősítővel működő fázistolós oszcillátor hurokegyenletét:

$$(R_f R^2 C^3 S^3 + 3 R^2 C^2 S^2 + 4 R C S + 1) \cdot U_{ki}(S) = 0$$

ahol R_f a visszacsatoló ellenállás, R és C a fázistoló tagok és $S = j\omega$. Az előző összefüggésből fejezzük ki a visszacsatoló ellenállás értékét:

$$R_f = \frac{3R^2 C^2 S^2 + 4RCS + 1}{R^2 C^3 S^3}$$

Egyenletünkbe behelyettesítve $S = j\omega_0$ értékét:

$$R_f = \frac{4RC\omega_0 + j(3R^2 C^2 \omega_0^2 - 1)}{R^2 C^3 \omega_0^3}$$

Mivel R_f valós és konstans a fenti egyenletből kapjuk a következő értékeket:

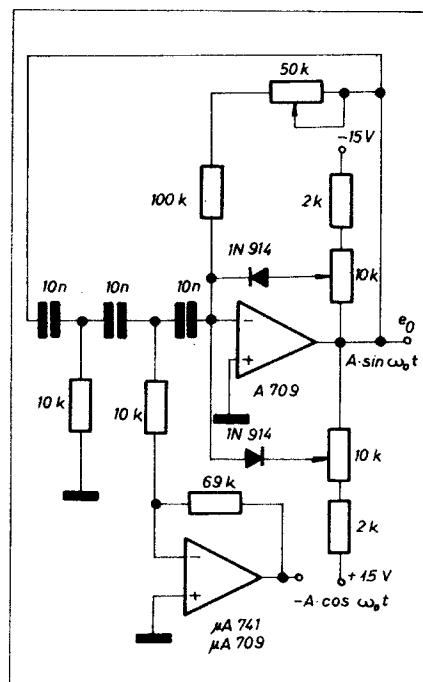
$$R_f = \frac{4}{R^2 C^3 \omega_0^2} \quad \text{és} \quad \omega_0^2 = \frac{1}{3R^2 C^2}$$

Ha $R_f = 12R$, az áramkör az $\omega_0 = f_0 = \frac{1}{2\pi\sqrt{3} \cdot RC}$

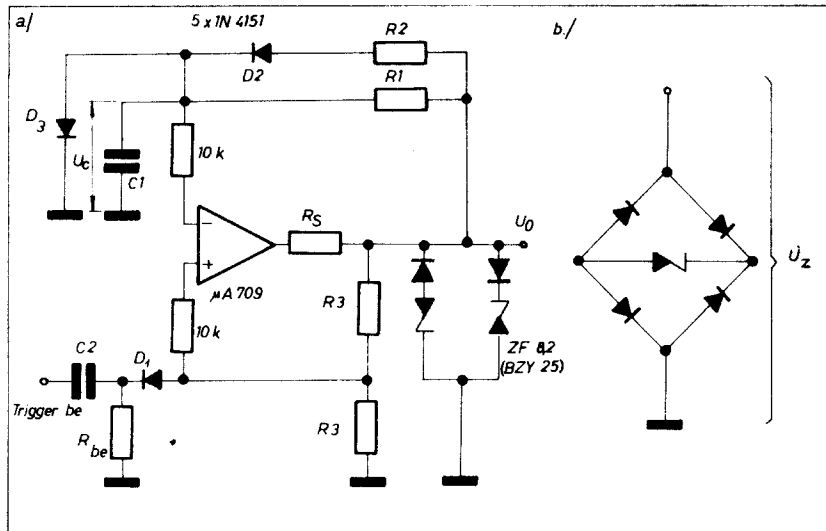
frekvencián oszcillál. Így kapcsolásunk rezonancia-frekvenciája $f_0 = \frac{1}{2\pi\sqrt{3} \cdot RC}$. A stabil oszcilláció ér-

dekében $R_f \geq 12R$ értéket célszerű betartani. Az eltérés az egyenlőségtől ne legyen nagy, mert $R_f \gg 12R$ esetén a torzítás megnövekszik. Kapcsolásunkat limitáló áramkörrel is kiegészíthetjük. Az áramkör amplitúdó-stabilizálásának gyorsasága R_f értékének növelésével nő. Az előző okok miatt R_f értékének optimuma van.

„Koszinuszos” (a kimenő jelhez képest 90 fokkal eltoló fázisú) jelet egy további erősítő alkalmazása révén nyerhetünk. Annak érdekében, hogy a fázistoló áramkört ne terheljük a koszinusz erősítő soros ellenállását R -nek választjuk. $R = 10$ kohm és $C = 10$ nF-os fázistoló tagokkal az f_0 frekvencia 920 Hz-nek adódik. Ozcillátorunk kimenő amplitúdója 1 V...10 V között szabályozható. Az 50 kohmos potenciométerrel a stabil rezgést, a 10 kohmos potenciométerekkel a szinusz-koszinus jel szimmetriáját szabályozhatjuk be. Ha a kimenő feszültség amplitúdója eléri a két trimmerrel beállított \pm feszültségértéket, a diódák



34. ábr. Fázistolós oszcillátor



35. ábra. a) monostabil multivibrátor IC-vel, b) a hőfokkompenzálás megoldása

vezetni kezdenek és rövidre zárják a visszacsatoló ellenállást.

4. Monostabil multivibrátor egy műveleti erősítővel

Egy viszonylag egyszerű monostabil multivibrátort tervezhetünk egy műveleti erősítővel. A kapcsolást a 35a ábrán mutatjuk be. Bár ez egy igen egyszerű áramkör, célszerű, hogy ha az egymással szembekapcsolt Zener-diódák jó hőfokstabilitással rendelkeznek. Ha ilyen Zener-diódáink nincsenek, akkor a 35b ábrán látható megoldást alkalmazzuk. A 35a ábrán látható kapcsolás működésével kapcsolatban az alábbiakat kívánjuk megjegyezni.

Stabil helyzetben a kimenet $+U_z$ feszültségen van és a C_1 kondenzátoron lévő feszültség $0,6 \text{ V}$. A $-\frac{U_z}{2}$

értéknél nagyobb negatív triggerjel hatására a kimenet átbillen az $U_{ki} = -U_z$ állapotba. Ez egyetlen impulzust ad, az impulzus szélessége a visszabillenési időtől függ. A visszabillenés után (a következő impulzus előtti „resetálás”) időszakában a C_1 kondenzátor az R_2 ellenálláson és a D_2 diódán keresztül ismét kb. $+0,6 \text{ V}$ -ra töltődik. Ha $R_2 \ll R_1$, a resetálás idejét rövidíthetjük. Kis impulzus kitöltési tényező esetén – amikor a resetálás ideje nem kritikus – az R_2 és D_2 elhagyható. Ha a műveleti erősítő jó telítési karakterisztikával rendelkezik, a Zener-diódákat és az R_S ellenállást is elhagyhatjuk. Az $U_c(t)$ feszültséget az alábbi egyenletből számolhatjuk:

$$U_c(t) = (U_z + 0,6) e^{-\frac{t}{R_1 C_1}} - U_z$$

Az impulzusszélesség a következő:

$$T = R_1 C_1 \ln \frac{2(U_z + 0,6)}{U_z} \approx R_1 C_1 \cdot \ln 2$$

így $T \approx 0,7 \cdot R_1 \cdot C_1$

Az áramkör időállandója minimálisan 10 ms . Az erősítő kapcsolási sebessége rövidebb időállandók esetén kritikus.

A kapcsolás működése – a fentiek előrebocsátása után – a következő. Stabil állapotban a C_1 kondenzátoron $+0,6 \text{ V}$ feszültség van. Az erősítő + bemenetén levő ellenállással a bemeneten pozitív egyenszint van. A kimenetre kötött osztóról levett pozitív visszacsatolás az áramkört pozitív véghelyzetbe billenti. A véghelyzet értékét a kimenetre kötött Zener-dióda $+U_z$ -re állítja be. A pozitív bemenetre kötött visszacsatolást figyelembe véve a D_1 dióda anódján a feszültség $+\frac{U_z}{2}$. Ha a dióda katódjára

ennél a feszültségnél nagyobb negatív trigger jut, a kimenet negatív véghelyzetbe billen ($-U_z$). Ekkor a dióda anódján $-U_z$ feszültség jelenik meg.

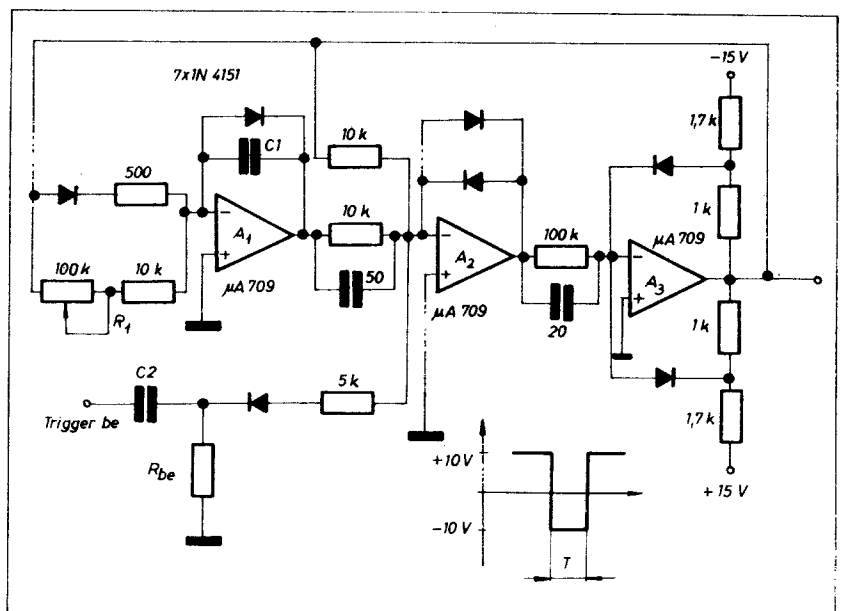
A C_1 kondenzátor ekkor elkezd töl-

tódni a $-U_z$ kimenőfeszültségre. Amikor az U_c értéke negatívabb lesz, mint az $\frac{U_z}{2}$, az eredő vezérlés negatívává válik a „-” bemeneten. Ekkor a kimenet visszabillen a $+U_z$ stabil helyzetbe.

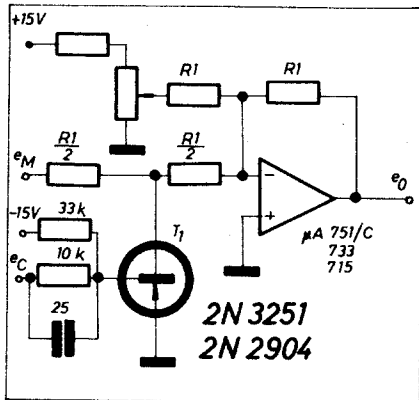
5. Jó minőségű monostabil multivibrátor

A 36. ábrán az előző kapcsolásnál egy sokkal precízebb felépítésű monostabil multivibrátort láthatunk. Multivibrátorunkhoz három műveleti erősítő szükséges. Áramkörünk trigger-szint-érzékenysége szabályozható és a kimenőimpulzus szélessége széles határok között változtatható. Kapcsolásunkban elvileg a legtöbb műveleti erősítőtípust felhasználhatjuk, de nagy impulzussebességnél, kis szélességnél csak nagyáramú, nagy határfrekvenciájú erősítők jöhetnek szóba. Áramkörünk alapján véve hasonlít a háromszög hullámalakot előállító generátorhoz. Az elsődleges különbség az, hogy ennél a megoldásnál az integrátor addig le van zárva, amíg egy trigger-impulzus nem indítja a működési ciklust. A kapcsolás működése a következő.

Nyugalmi állapotban az A_3 erősítő kimenő feszültség $+10 \text{ V}$. Ezt a feszültséget csatoljuk vissza az A_1 és az A_2 erősítők inverz bemenetére. Ekkor az A_1 integrátor le van zárva. Az A_1 és A_2 erősítők kimenetén ekkor $-0,6 \text{ V}$ van. Negatív vezérlő triggerjel hatására az A_2 erősítő kimenete pozitívba, az A_3 pedig negatívba billen. A -10 V -os visszacsatolt jel indítja az A_1 integrátort az inverz bemenetén keresztül. Ennek kimenete $R_1 \cdot C_1$ időállandóval a pozitív tápfeszültség felé növekszik. Amikor ez a feszültség elérte a $+10 \text{ V}$ értéket, az A_2 komparátor bemenő feszültsége pozitív lesz,



36. ábra. Precíz felépítésű monostabil multivibrátor



37. ábra. Impulzus amplitúdó modulátor (PAM)

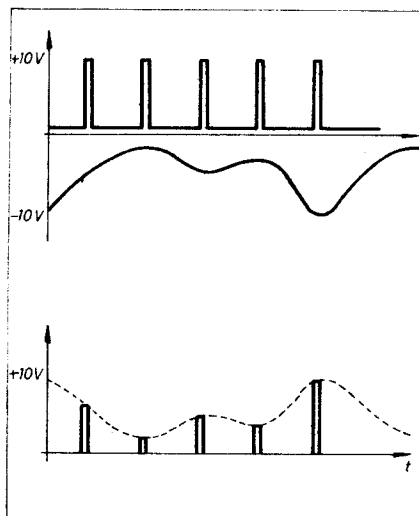
kimenete negatívba billen és az A_3 erősítő visszabillen a kezdeti $+10$ V-os alaphelyzetbe. Az áramkör akkor ismét készen áll a következő indító-trigger fogadására. Az impulzusszélesség a következő összefüggésből határozható meg:

$$T \approx 1,06 \cdot R_1 \cdot C_1$$

A kapcsoláson jelölt alkatrészekkel az impulzusszélesség $10-100 \mu s$ között könnyen beállítható. A trigger-impulzusnak keskenyebbnek kell lennie, mint a kívánt kimenőimpulzus szélessége.

6. Impulzus amplitúdó modulátor

Impulzussorozat amplitúdó-modulációja akkor a legkönnyebb, ha a vivőimpulzusnak csak két feszültségértéke van: $+U$ és zérus. Ez az ún. PAM-moduláció legegyszerűbben kapuáramkör segítségével valósítható meg. A 37. ábrán látható kapcsolás egy ilyen PAM-áramkör. Kapcsolásunkban tranzisztoros kapuáramköröket alkalmaztunk. Az áramkörben az e_c impulzussorozatot a T_1 tranzisztort kapcsolja ki, illetve be. A moduláló feszültség

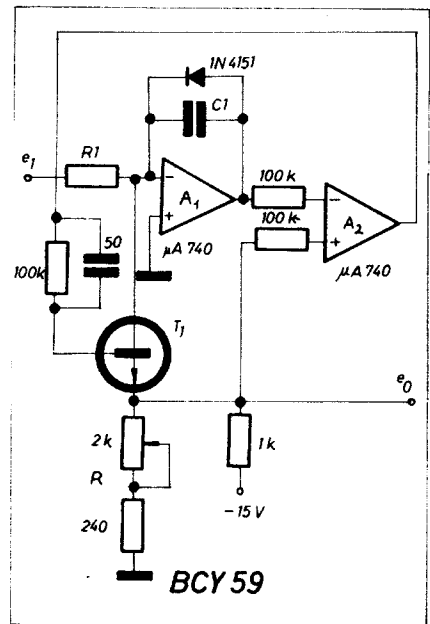


38. ábra. A PAM jelalakjai

(e_m) 0 és -10 V között változik. Ez a T_1 tranzisztor tápfeszültsége. Ha az e_c impulzusfeszültség $+10$ V, a T_1 tranzisztor lezárt állapotban van és a kimeneten a feszültségszint $+e_m - U_B$, ahol U_B a potenciométerrel beállított feszültség. Ha az impulzusfeszültség zérus a T_1 tranzisztor teljesen kinyit. Ekkor a kimenő feszültség $-U_B + U_{CE sat}$ lesz. Az $U_{CE sat}$ telítési maradékfeszültséget igen kicsire állíthatjuk be, ha ezen a helyen kapcsolótranszisztort alkalmazunk. Az $U_{CE sat}$ tipikus értéke $20-200$ mV. Az áramkör jellegzetes jelalakját a 38. ábrán láthatjuk. A bipoláris tranzisztor helyett FET-et is alkalmazhatunk. A maradékfeszültség FET alkalmazásával csökken, de rosszabb kapcsolási tranzienssel kell számolnunk. A maradékfeszültséget úgy is csökkenthetjük, hogy a tranzisztort inverz üzemmódban üzemeltetjük. A kivezérelhetőségi sáv ekkor némileg lecsökken.

7. Impulzus kimenetű feszültség-frekvencia átalakító (VFC)

A 39. ábrán egy impulzus kimenetű VFC kapcsolási rajzát láthatjuk. Feszültség-frekvencia konverterünkhöz csak két műveleti erősítőre van szükség. Nagy bemenő ellenállású és jó telítődési karakterisztikájú típusokat alkalmazunk. FET bemenetű műveleti erősítő alkalmazása a legjobb megoldás. Az áramkör működésének megértése érdekében először vizsgáljuk meg az amplitúdó beállító potenciométer szerepét. Ha a potenciométert -8 V-os kimenőjelre állítjuk be, az A_2 erősítő kimenete negatív lesz. Ekkor a T_1 tranzisztor le van zárva. Az e_1 bemenő feszültség pozitív értéke mellett az A_1 integrátor integrálni kezd $R_1 C_1$ időállandóval. Kimeneten a feszültség negatív irányba indul. Ha az A_1 kimenő feszültsége eléri a -8 V-ot, az A_2 erősítő kimenetén a feszültség pozitív lesz. Ez a jel a T_1 tranzisztort bekapcsolja, és mivel T_1 kollektorán ekkor közel zérus lesz a feszültség, a kimenő feszültség is közel 0 V lesz. Ez a feszültségérték pontosan megegyezik a tranzisztor maradékfeszültségével, amely kb. $0,1$ V. Amikor a T_1 tranzisztor vezet, áramgenerátorként működik az A_1 integrátor összegező csomópontjánál. Ekkor az integrátor az $R C_1$ időállandóval integrál és kimenetén a feszültség gyorsan nő pozitív irányban, mivel R értéke kicsi. Amikor az integrátor kimenetén a feszültség a nullát túllépi, az A_2 komparátor negatív telítődési állapotba kapcsol. Az integrátorral párhuzamosan kötött dióda a késleltetési időt csökkenti – a túllövést is megakadályozza. A_2 negatívba kapcsolásakor T_1 kikapcsolt állapotba kerül és a ciklus ismét elkezdődik. Az A_2 egyik telítődési állapotból másik telítődési állapotba történő átkapcsolási ideje meghatározza áramkörünk felső frekvenciahatárát. Ez a késleltetési idő a különböző típusú műveleti erősítőknél más és más.



39. ábra. VFC áramkör

Az impulzusszélesség FET bemenetű műveleti erősítőnél $2-100 \mu s$ lehet. Kapcsolásunk átviteli tényezője:

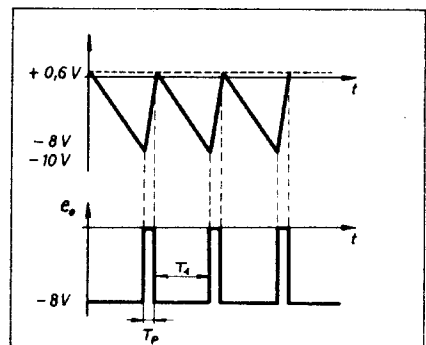
$$\frac{e_1 \cdot T_1}{R_1 \cdot C_1} = 8,6 \text{ (l. 40. ábra), a frek-}$$

vencia $f = \frac{1}{T_1 + T_p}$. A két össze-

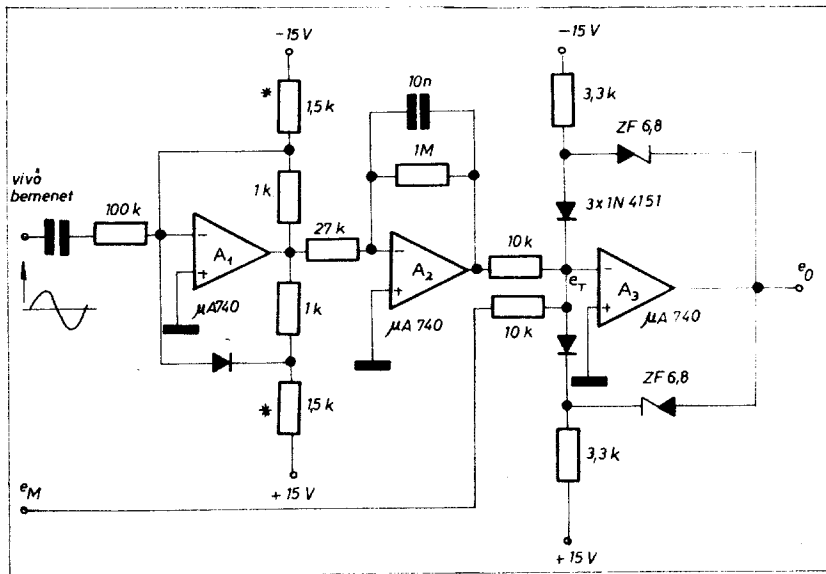
függésből $T_p \ll T_1$ esetén a frekvenciát a következő összefüggésből számolhatjuk:

$$f = \frac{e_1}{8,6 \cdot R_1 \cdot C_1}$$

Az áramkör linearitása alacsony frekvencián, ahol $T_p \ll T_1$ teljesül, igen jó. Magasabb frekvenciákon kapcsolásunk nem lineáris. Ha T_p állandó, a nonlinearitás előre meghatározható. $T_p - t$ az integrátor kikapcsolási ideje és a komparátor kapcsolási késleltetése határozzák meg. Ezek a jellemzők adott erősítők esetén adottak és állandónak tekinthetők. Áramkörünk a terhelésváltozásra érzékeny. 100 kohmnál kisebb terhelés esetén a kimenetre egy emitterkövetőn keresztül kell csatlakoztatni a terhelő ellen-



40. ábra. A VFC jellemző feszültség-alakjai



41. ábra. Impulzusszélesség modulátor

állást. A 40. ábrán az áramkör jellemző feszültségei: az integrátor kimenő feszültsége, valamint a kapcsolás kimenőjele látható az idő függvényében. Ha a frekvenciát növelni akarjuk, akkor a T_1 emitterellenállását csökkenteni kell. Az emitterellenállás tipikus értéke 1 kHz-en 1500 ohm és $f_{max} = 200$ kHz-re 500 ohm.

8. Feszültség-impulzusszélesség modulátor

A 41. ábrán egy négyszögjel vivő-hullámú feszültség-impulzusszélesség modulátor kapcsolási rajzát láthatjuk. Abban az esetben, ha a vivőjelet más módon is át tudjuk alakítani négyszög vagy háromszög hullámformává, az ábrán látható áramkör egyszerűsíthető. Ez utóbbi átalakítást egyszerűen úgy realizálhatjuk, hogy a szinuszelet felerősítjük és vágjuk, majd egy integrátorral háromszög-alakú jellel alakítjuk.

Az A_3 modulátor modulációs bemenete (e_M) előfeszíti a háromszög-alakú vivőt (e_T) és ez modulálja az impulzusszélességét. A kapcsolás jellemző feszültségalakjait a 42. ábrán mutatjuk be. A modulált impulzusszélességet a következő összefüggésből határozhatjuk meg:

$$T_1 = \frac{10 - (e_M)}{20} \cdot T_c$$

ahol T_c a vivő periódusideje és e_M -10 V és 0 között változik.

Áramkörünkben az első műveleti erősítő segítségével a szinuszeletből négyszögjelet állítunk elő. Az 1,5 kohmos ellenállások helyett trimmerpotenciometert bekötve a négyszögjelet szimmetrikusra szabályozhatjuk (pozitív-negatív amplitúdó szimmetria). A négyszöghullám e_c feszültségalakját a 42. ábra első hullámformája mutatja. A második IC integrál. Kimenőfeszültsége (e_T) a 42. ábra második görbéje. A harmadik műveleti

erősítő a modulátor. A moduláló feszültség (e_M) -10 V és 0 V közötti értékeket vehet fel. Amikor e_T negatívba indul és e_M értékénél negatívabb lesz, az A_3 komparátor pozitív véghelyzetbe ugrik. Mihelyt e_T pozitívba indul és e_M értékénél pozitívabb lesz, az A_3 kimenete negatív véghelyzetbe kerül. A kimenő impulzus amplitúdóját a visszacsatolásba kötött két Zener-dióda limitálja.

9. Szinuszelet előállítás aktív aluláteresztő szűrővel

Az elektronikus orgonák néhány alapáramkörével áramkör-ismertetésünk elején már foglalkoztunk. Ott tranzistoros áramköröket ismertettünk. A következőkben néhány IC-vel működő kapcsolást mutatunk be.

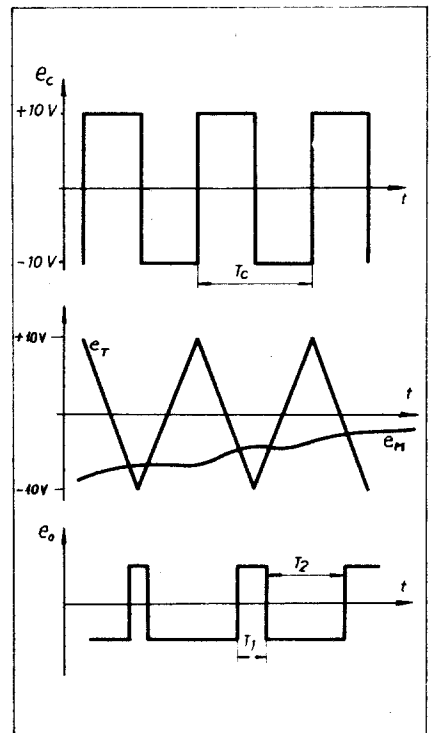
Az elektronikus orgonáknál szinuszeletre van szükségünk (az alapharmonikusok előállításához, de például a furulya hangjának realizálása is csak ilyen jelalakokkal lehetséges.) Meredek aluláteresztő szűrő segítségével a négyszögjelből egyszerű módon állíthatunk elő szinuszeletet. A 0,5 kitöltési tényezőjű négyszögjelben az első felharmonikus nem fordul elő, így lehetőség nyílik több hangot közös szűrővel szűrni. A hangfrekvenciás jeleket így csoportosan összefoglaljuk, mindegyik csoporthoz egy aluláteresztő szűrőt rendelünk. (Félóktáv, tízhang vagy oktávonként külön szűrő.)

Aktív aluláteresztő szűrőnek nevezzük az olyan negatív visszacsatolással ellátott erősítőt, amelynek átviteli karakterisztikáját a visszacsatolás frekvenciamenete határozza meg. Az aktív szűrőkről ez elmúlt 5-6 évben igen sok ismertetés jelent meg különböző szakfolyóiratokban és könyvekben, így részletes ismertetésükre nem térünk ki. Aluláteresztő szűrőként ún. Rauch-szűrőt választhatunk. Ez a fenti céljainknak jól

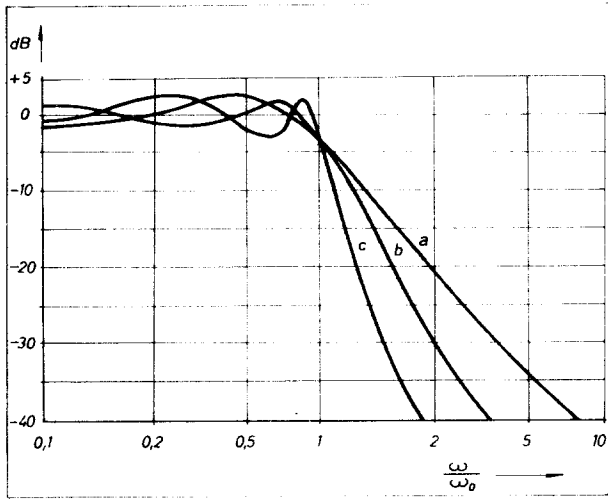
megfelel. Az ilyen szűrőhöz csak kevés passzív elem szükséges és egyetlen ellenállás változtatásával egyszerűen kiegyenlíthető. Erősítőként a speciálisan erre a célra kifejlesztett TCA 250 típusú IC-t használhatjuk fel. A szűrőszámítás kezdetén, az áramköri megoldás felvétele után a szűrő frekvencia-karakterisztikáját kell meghatározni. Egyaránt választhatunk Bessel- vagy Csebisev-karakterisztikát. A négyszögfeszültség szinuszeletre történő átalakításánál az aluláteresztő szűrő átviteli karakterisztikájának a felső határfrekvencián meredeknek kell lennie. Így tudjuk elnyomni kielégítően a négyszögjel összes felharmonikusát, biztosítva a megfelelő torzítási tényezőt. Legmeredekebb leágási karakterisztikája a Csebisev típusú szűrőnek van. Az áteresztő tartománybeli hullámosságot ennél a szűrőtípusnál viszont figyelembe kell venni. Fülünk 3 dB-es hangerőváltozást alig észlel, ezért szűrőnknek $\pm 1,5$ dB-es hullámosságra tervezzük. Az átviteli karakterisztikát a 43. ábrán láthatjuk.

Ha a számítás egyszerűsítése érdekében az összes ellenállást egyenlőnek vennénk fel, akkor a számított kapacitásértékek nem szabványosak lennének. Az E_6 sornak megfelelő kondenzátorok ára viszonylag alacsony, ezért célszerűbb adott kapacitásértékeket felvenni és az ellenállásokat meghatározni. Az ellenállások nagysága nem nagyobb, mint 500 kohm, így a szűrő karakterisztikáját a TCA 250 bemenőárama nem változtatja meg lényegesen.

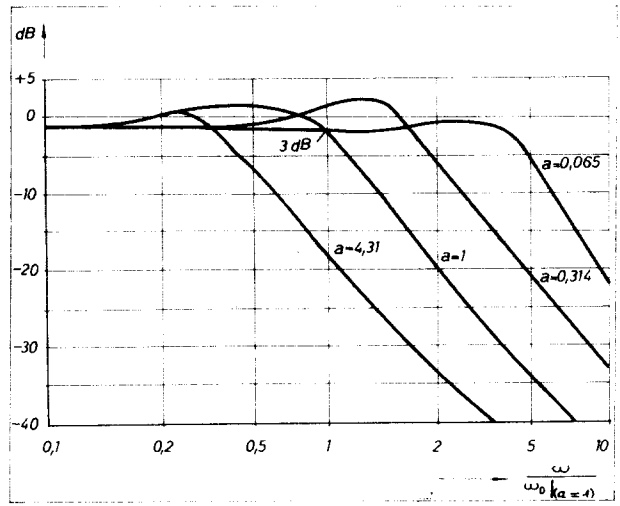
A 44. ábrán egy TCA 250 IC-vel



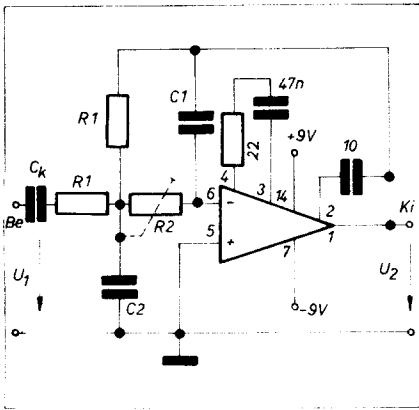
42. ábra. Az impulzusszélesség modulátor jellemző feszültségalakjai



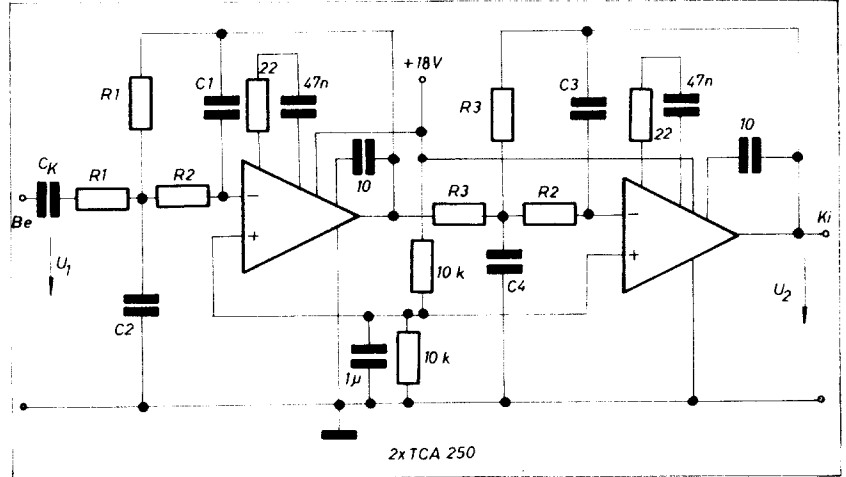
43. ábra. Másod- (a), harmad- (b) és negyedrendű (c) Csebisev-karakterisztikák



45. ábra. A Rauch-aluláteresztő normalizált frekvencia-karakterisztikája



44. ábra. Rauch aluláteresztő szűrő IC-rel



46. ábra. Sorbakapcsolt aktív aluláteresztő szűrők

megvalósított, másodrendű Csebisev-karakterisztikájú Rauch-szűrőt láthatunk. A 16 Hz – 250 Hz-es frekvenciatartományban a $C_1 = 6,8 \mu\text{F}$ és a $C_2 = 0,1 \mu\text{F}$ -os kondenzátorértékeket választottuk. Az ellenállásértékeket ugyanebben az évkönyvünkben megjelent Somos János: „Orgonák integrált áramkörökkel” c. cikkének 1. táblázatában találhatjuk. Az említett közleményben további részletes adatok találhatók a szűrők és egyéb orgona-áramkörök méretezéséről. A 45. ábrán a szűrő normalizált frekvencia-karakterisztikája látható. Az R_2 ellenállás változtatásával viszonylag széles sávban változtatható a szűrő határfrekvenciája ($a = \left(\frac{R_2}{R_{2\text{név}}} \right)$). Magasabb frekvenciákon lesz 12 dB/oktáv-os aszimptotája van (ez másodrendű szűrőre jellemző). Az R_2 ellenállás változtatása az a tényezőnek megfelelően a határfrekvencia β faktor szerinti változását eredményezi. A β tényező értéke: $\beta \cong a^{-0,275}$. Szűrőnket az $a = 0,5 - 2$ határok között hangolhatjuk.

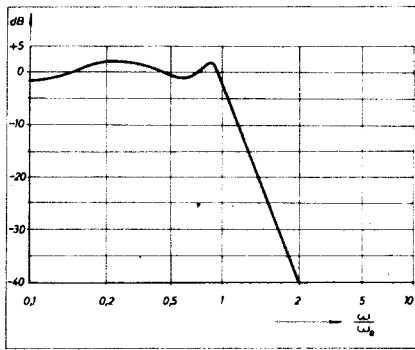
A 46. ábrán két, az előzőkben ismertetett másodrendű szűrőt úgy kapcsolunk össze, hogy az eredő szűrőkarakterisztika a két összetevő szorzataként adódik. Így egy $\pm 1,5$ dB hullámosságú Csebisev-karakterisztikát kapunk akkor, ha a 16 – 250 Hz-es frekvenciatartományban $C_1 = 22 \text{ nF}$, $C_2 = 0,22 \mu\text{F}$, $C_3 = 2,2 \text{ nF}$ és $C_4 = 0,68 \mu\text{F}$. Hasonló karakterisztikát kapunk a 250 Hz – 17 000 Hz-es átviteli sávban $C_1 = 2,2 \text{ nF}$, $C_2 = 22 \text{ nF}$, $C_3 = 220 \text{ pF}$ és $C_4 = 68 \text{ nF}$ -os kondenzátor értékeket választva. A szükséges ellenállás-értékeket a fentiekben már említett közlemény 2. táblázatban találjuk. A 47. ábrán a 46. ábra szűrőjének átviteli karakterisztikája látható. $a = 1$ esetén a karakterisztika egy oktávra a határfrekvenciától kb. 38 dB-t esik.

Az R_2 ellenállások a tényezővel történő változtatása a határfrekvencia β faktorról történő változását eredményezi. $\left(\beta \cong \sqrt[0,275]{\frac{1}{a}} \right)$. Egymáshoz képest a két R_2 ellenállás értéke maximum

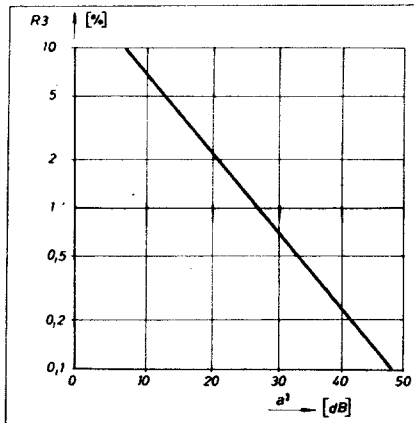
10%-kal térhet el. A szűrőt a $a = 0,2 - 2$ határok között hangolhatjuk.

Az aluláteresztő szűrővel történő szinuszjel előállításánál a jel torzítása döntő mértékben a harmadik harmonikus nagyságától függ, mivel a többi felharmonikus a szűrő jelentősen csillapítja. Ezért elegendő a harmadik harmonikus mérése a torzítási tényező meghatározásához. A szimmetrikus négyzöggel spektrumában a harmadik harmonikus amplitúdója 12 dB-lel kisebb, mint az alaphullámé. Feltételezve, hogy az alaphullámé jelet a szűrő nem csillapítja, meghatározhatjuk a k_3 tényező értékét a szűrő harmadik harmonikus frekvencián mérhető csillapításának függvényében. A 48. ábrán ezt a függvényt láthatjuk. (Az a harmadik harmonikus frekvencián mérhető szűrőcsillapítás). Ha egy elektronikus orgonában a szinuszjel előállító szűrőket féloktáv vagy oktáv-szűrőként alkalmazzuk, mindig a csoport legmélyebb hangjának lesz legnagyobb a torzítása.

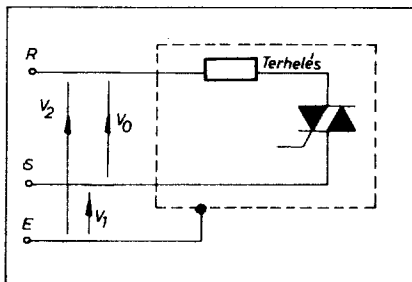
A szűrő bemenő ellenállását az R_1 ellenállás határozza meg. Arra ügyel-



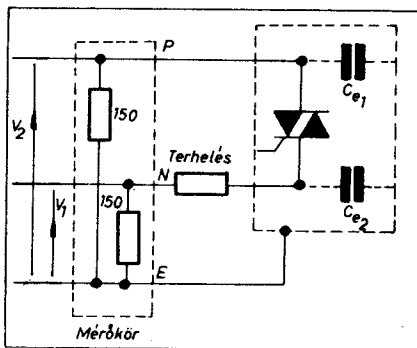
47. ábra. A 46. ábra szűrőjének normalizált frekvencia karakterisztikája



48. ábra. $k_3 - a$ függvény



49. ábra. Egyfázisú triakos vezérlés elvi kapcsolása



50. ábra. Aszimmetrikus zavarfeszültségek mérőkapcsolása

jünk, hogy a C_k bemenő csatolókondenzátorral sorbakapcsolt R_1 ellenállást a beforrasztott ellenállás és a meghajtó generátor kimenő ellenállásának soros eredője adja.

Az aktív szűrő kimenő ellenállása a nagy negatív visszacsatolás következtében igen alacsony. Ez az érték egy invertáló erősítőnél pl. $A_u = 10000$ erősítés és $R_a = 200$ ohm „nyílthurkú” kimenő ellenállás esetén közelítően a következő összefüggés alapján számolható:

$$Z_{ki} \approx R_a \frac{1 + (A_o)}{A_u} = 200 \frac{1 + 1}{10000} = 40 \text{ mohm}$$

ahol A_u a nyílthurkú erősítés és A_o a zárthurkú erősítés.

Tirisztoros kapcsolások zavarmentesítése

1. Egyszerű tirisztoros vezérlések zavarmentesítése

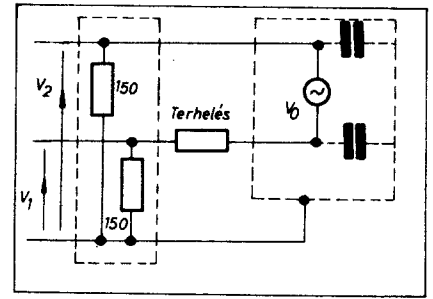
A tirisztoros vezérlőkapcsolások és triak vezérlések üzemeltetése természetesen zavarfeszültségeket termel. Ezeknek a zavarfeszültségeknek a nagysága egy engedélyezett szintet nem léphet túl. Ezért ezeket a szerelési egységeket hatékonyan kell zavarmentesíteni. A következőkben a zavarmentesítési lehetőségeknek néhány változatát mutatjuk be.

A 49. ábrán egy földelt házi, egyfázisú triakos vezérlés vázlatos felépítését láthatjuk. A vezérlőáramkörből kiinduló zavarfeszültségek a következők:

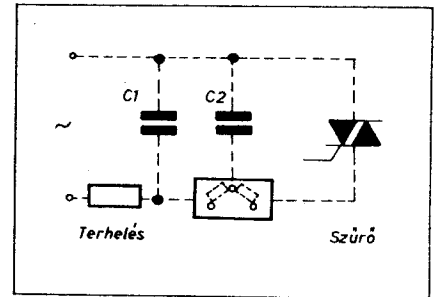
V_o : szimmetrikus zavarfeszültség az R és S vezeték között.

V_1 és V_2 : az R és S vezeték, valamint az E föld fellépő zavarfeszültségek.

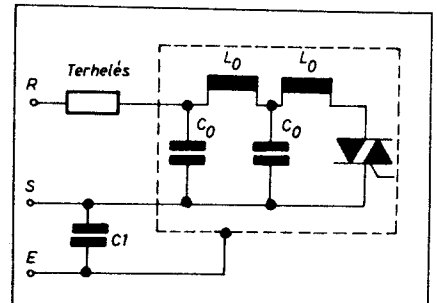
A gyakorlatban alkalmazott zavarmentesítési megoldásoknál általában csak az aszimmetrikus zavarfeszültségeket küszöbölik ki. Nagyságukat az 50. ábrán látható mérőkapcsolással határozzák meg. Az ábrán látható két 150 ohmos ellenállás tipikus hálózati impedanciának felel meg. C_{e1} és C_{e2} a két vezeték és a ház közötti mért kapacitás. Ezek a kapacitásértékek legtöbbször olyan kicsik, hogy elhanyagolhatók. A valóságban az adott kapcsolásban a tirisztor vagy triak az 51. ábrának megfelelően a zavarfeszültséget előállító nagyfrekvenciás generátornak fogható fel. A nemzetközi szabványok a mérést 150 kHz frekvencián írják elő. A V_1 és V_2 feszültségek egy triak vagy két tirisztor esetén egyenlőek és szintjük 127 dB körül van. Az előírások legfeljebb 66 dB-es szintet engedélyznek így a zavarfeszültséget minimálisan 61 dB-el csökkentenünk kell. Bár mint már említettük, a cél az aszimmetrikus zavarfeszültség csökkentése, de először arra kell törekedni, hogy V_1 értéke a lehető legkisebb legyen.



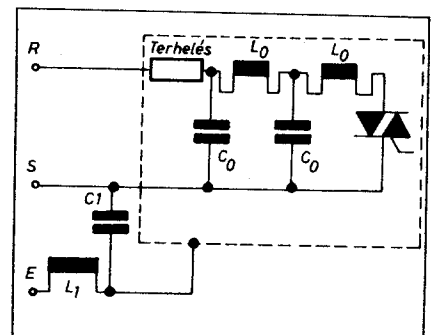
51. ábra. A tirisztoros vezérlő kapcsolás zavargenerátoros helyettesítő képe



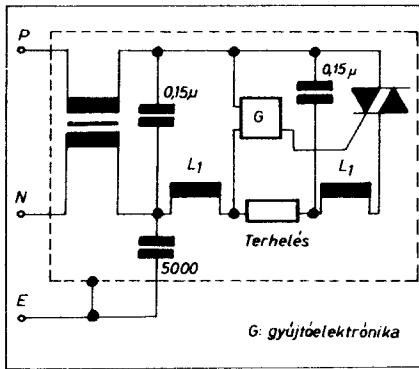
52. ábra. Egyszerű szűrőkapcsolás a szimmetrikus zavarjel elnyomására



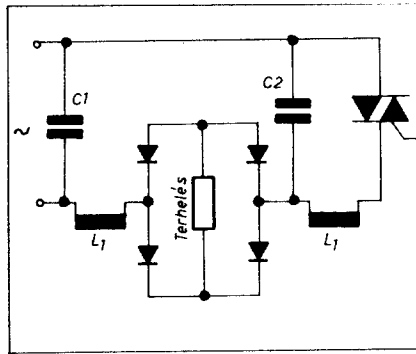
53. ábra. Aszimmetrikus zavarjel csökkentése



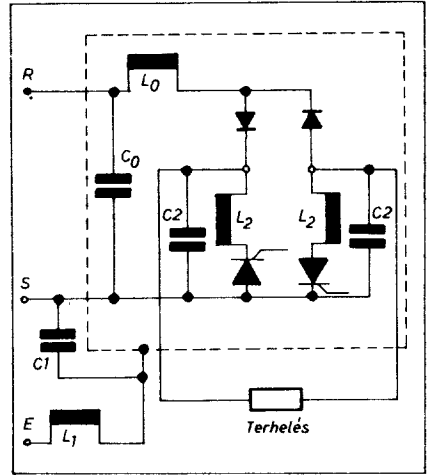
54. ábra. Szűrőkapcsolás nagyáramú vezérlésekhez



55. ábra. Zavarmentesítés szerszám gép vezérlő áramköröknél



56. ábra. Hídkapcsolású zavarmentesítő áramkör



58. ábra. A terhelés zavarmentesítése járulékos szűrővel

Ha ugyanis azt próbáljuk meg, hogy közvetlenül a V_1 és V_2 feszültségeket nyomjuk el megfelelő szűrőkkel úgy rögtön észrevehetjük, hogy a megfelelő csillapítás eléréséhez szükséges kapacitásértékek olyan nagyra adódnak, hogy nem tudjuk betartani a vonatkozó érintésvédelmi előírásokat.

Az 52. ábrán a szimmetrikus zavarjel elnyomására alkalmazható egyszerű szűrőmegoldást láthatunk.

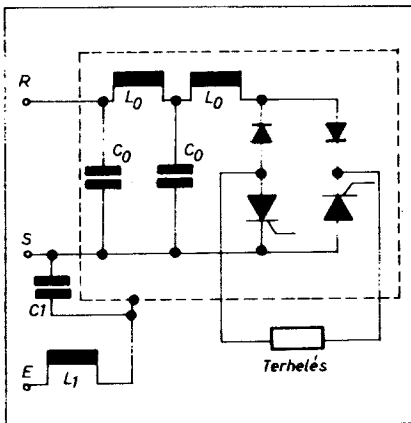
Az ilyen elrendezéssel a zavar szint 50 – 70 dB-lel csökkenthető. Az aszimmetrikus zavarfeszültség nagysága a vezeték és a ház közötti kapacitástól és induktivitástól függ. Mielőtt a fenti zavar szint csökkentése érdekében intézkednénk, meg kell vizsgálnunk, hogy a triakot vagy tirisztorokat tartalmazó áramkör alkatrészei elég távol vannak-e a háztól szerelve. Ez a szerelési távolság minimum 20 mm legyen. A maradék aszimmetrikus zavarjel az 53. ábrán látható kapacitással csökkenthetjük. C_1 értéke dugós hálózati készülékeknél 5000 pF, fix berendezéseknél 50 000 pF. Az ábrán jelölt $L_0 - C_0$ szűrő a szimmetrikus zavarfeszültséget csökkenti. A tapasztalat azt mutatja, hogy > 6 A kapcsolt áramot vezérlő kapcsolásoknál az 54. ábrán látható L_1 fojtótekercest is be kell kötnünk az E vezetékbe. L_1 értéke 2 és 10 mH között van. Ilyen fojtótekercesek csak akkor

hatásosak igazán, ha a vezérlő elektronika háza nincs a földvezetékkel összekötve. Szerszámgépeknél ez a megoldás ezért nem is használható. Ilyen esetekben az 55. ábrán átható zavarmentesítést kell alkalmazni. Ennél a szűrőkapcsolásnál az N vezetékbe egy többszörös fojtótekercest kötöttünk be. A tekercesek közös ferritmagra vannak tekercselve úgy, hogy előmágnesezésük minimális. Az L_1 induktivitások értéke 2 – 10 mH között van.

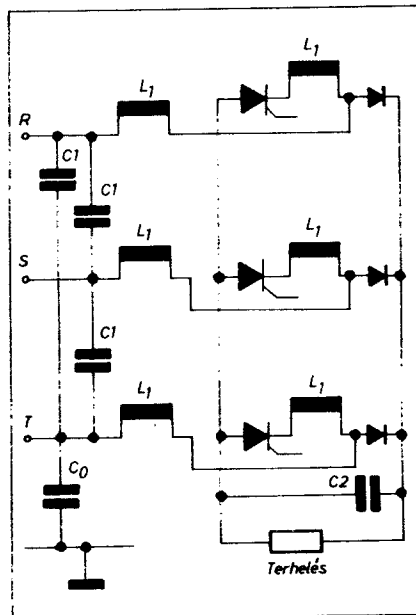
2. A terhelés és a hálózat különálló zavarmentesítése

Egyes esetekben, például akkor, ha a vezérelt terhelés a tirisztoros vezérlés házától elválasztva van felszerelve, további szűrőket kell alkalmaznunk. Ilyenkor fennáll az a veszély, hogy az aszimmetrikus zavarjelek az eddig ismertetett szűrőket megkerülik, mert a terhelés és a földvezeték között nemkívánatos csatolás van például

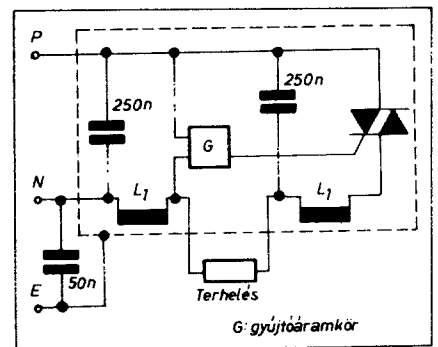
azért, mert az üzemeltetési épület vasbetonszerkezetű. Ebben az esetben az 56. ábrán látható hídkapcsolást kell alkalmaznunk. A szűrőt a terhelés és a triak közé kötöttük. A terhelésen ennél a megoldásnál minimális zavarfeszültség lép fel. Más elrendezést láthatunk az 57. ábrán. Az 58. ábrán bemutatott járulékos szűrő a zavar szintet jóval a megengedett érték alá csökkenti. Az 59. ábra az előző szűrési megoldás háromfázisú kivitelét mutatja. A terhelés és a hálózat különálló zavarmentesítése akkor is szükséges, ha a tirisztoros vagy triakos kapcsolást vezérlő gyűjtőáramkört ugyanaz a tápfeszültségforrás látja el. A zavarmentesítés megoldása a 60. ábrán látható. Ez a kapcsolás a gyűjtőáramkör által keltett zavarfeszültséget is csökkenti.



57. ábra. A terhelés zavarmentesítése



59. ábra. Háromfázisú kapcsolás zavarmentesítése



60. ábra. Gyűjtő- és kapcsolóáramkör együttes zavarmentesítése

Irodalom:

1. Integrierte Schaltungen für elektronische Musikinstrumente. ITT 1973.
2. Integrierte Schaltungen für autonome Gebrauchsuhren. ITT 1972.
3. Schaltbeispiele mit diskreten Halbleiterbauelementen. ITT 1972.
4. Burr-Brown Operational Amplifiers. Design and Applications

TIRISZTOROS KAPCSOLÁSTECHNIKA – II.

Lóska Péter okl. IC szakmérnök

1. Bevezetés

Amikor az első (közepes teljesítményű) tirisztor 1957-ben a felhasználókhoz került, érthető módon az akkor még fénykorukat élő gáztöltésű ipari csövek (egyenirányítók, tiratronok, hidegkatódos relécsövek stb.), valamint a mágneses erősítők és némely ún. erősítőgép kiváltására ill. helyettesítésére gondoltak. Ennek keretében az 1958–65 közötti időszakban kidolgozták és tökéletesítették a vezérelt egyenirányítás, a teljesítményszabályozás és átalakítás (inverterek, konverterek) elvi és gyakorlati kérdéseit.

A félvezető eszközök rohamos fejlődésével azonban lehetőség nyílt egyre több, teljesen újszerű áramköri funkció realizálására. Jelentős mérföldkőnek számít a triac megjelenése (1965). Ezen kapcsolóeszközök további előnye, hogy igen praktikusán csatlakoztathatók a mai korszerű analóg és digitális integrált áramkörökhöz – így szinte beláthatatlan mértékben kitarult a kapcsolás- és alkalmazástechnikájuk.

A jelenlegi (és – ha erre lehetőség kínálkozik – az elkövetkezendő) összeállításunk az előzőekben körvonalazott témakörök átlagos érdeklődésnek megfelelő fejezeteivel szeretné megismertetni a Kedves Olvasót.

2. Statikus AC kapcsolóáramkörök

2.1. Félhullámú „relé” kapcsolások

A 2.1. ábra egyszerű AC kapcsoló (relé) áramköröket szemléltet, melyeknél a tirisztor gyűjtőáramát a tápláló hálózati feszültség pozitív félperiódusából vesszük. A gyűjtést követően a tirisztor anódfeszültsége kb. 1,2 V-ra, a vezérlőáram pedig elhanyagolható szintre csökken. A R ellenállás a pozitív vezérlőáramot, míg a D dióda a negatív gate feszültséget limitálja.

A 2.1.a elrendezésnél a bekapcsolás az S_1 érintkező zárásával, míg a 2.1.b áramkörnél az S_2 bontásával veszi

kezdetét. Az anódköri terhelőáram megszakítása a kapcsolók visszaállítását követően max. félperióduson belül, a negatív anódfeszültség hatására automatikusan bekövetkezik (természetes kommutáció).

2.2. Teljeshullámú AC relé

Az előzőek elvi működésére épül a most bemutatásra kerülő teljeshullámú AC kapcsolóáramkör, amely ideálisan helyettesíthet egy mostoha üzemi körülmények között működő váltako-

zó áramú jelfogót (2.2. ábra). Alkalmazásával teljesen mellőzhető az elektromechanikus relé szinte valamennyi kellemetlen tulajdonsága; az érintkezők „pattogása” (prell), beragadása, az ívelés, a kapcsolások zaja stb.

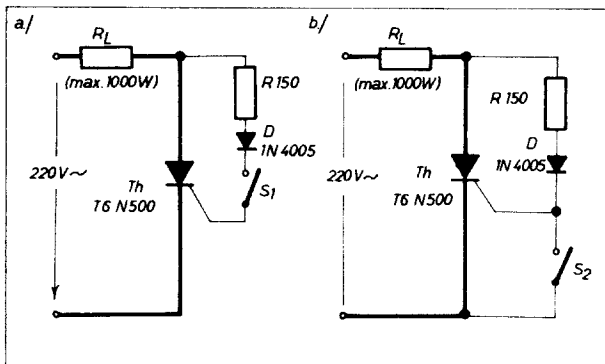
Amennyiben helyesen választjuk meg a gate áramot limitáló R ellenállás értékét, úgy az áramkör a jelfogóhoz képest jóval szélesebb feszültségtartományban működik kifogástalanul. Azonban ha az R értéke túlságosan nagy, akkor a tirisztorok nem tudnak közvetlenül a félperiódusok kezdetén begyűjtani. Ez a terhelésre jutó feszültség csökkenését, harmonikus tartalmának növekedését („fázishasítás”) vonja maga után.

Az S érintkező lehet elektromos, ill. mechanikus működtetésű. Elképzelhető továbbá fotoelektromos ellenállás, antiparallel fototirisztor vagy mágneses vezérlésű reed-felé is, melyek jelentősen növelik az elrendezés sokoldalúságát.

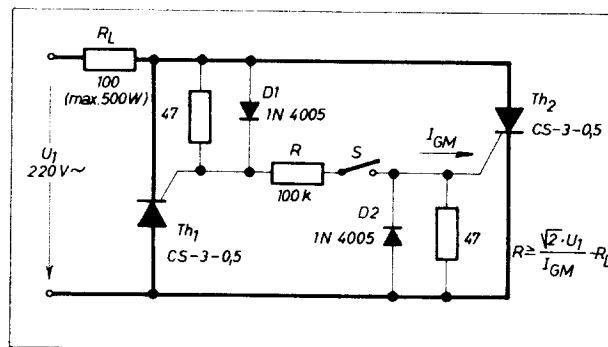
2.3. Egyszerű mágneses ki-bekapcsoló áramkörök

Az alábbiakban bemutatásra kerülő kapcsolásokban egy kisméretű, hirtelen telítődő (rendszerint Mo-Permalloy, Permalloy-C) vasmag képezi a vezérlőelemet. Működésük ezért széles hőmérséklet-tartományban rendkívül megbízható.

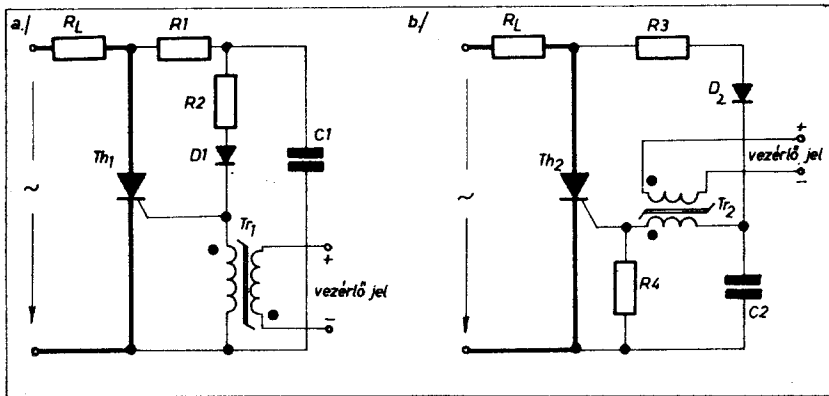
A 2.3.a ábrán a Tr_1 telítődő „transzformátor” ún. munkatekerese parallel kapcsolódik a tirisztor vezérlőelektrodájával. Ezt a tekerest az R_1 , R_2 és D_1 elemeken keresztül a pozitív félhullámok tartama alatt egyenirányított áram táplálja, amely még a tirisztor gyűjtása előtt telítésbe viszi a magot. A kis impedanciájú tekeres pedig erősen söntöli a vezérlőelektroda áramát, eredményeként a tirisztor továbbra is kikapcsolva marad.



2.1. ábra. Félhullámú, statikus kapcsolóáramkörök: a) bekapcsoló; b) kikapcsoló változat



2.2. ábra. Teljeshullámú, statikus AC kapcsolóáramkör



2.3. ábra. Félhullámú, mágneses vezérlésű kapcsolóáramkörök: a) bekapcsoló; b) kikapcsoló változat

A tirisztor gyújtását azáltal érhetjük el, hogy a vezérlőtekercsre adott ellenkező értelmű gerjesztéssel megszüntetjük a vasmag telítettségét. A C_1 kondenzátor a hálózatból jövő nemkívánatos tranziensekkel szemben védi a gate áramkörtét.

A 2.3.b ábrán a Tr_2 munkatekerese sorosan kapcsolódik a C_2 kondenzátorral és a tirisztor vezérlőelektródjával. A pozitív félperiódus kezdetén, amikor a mag még telítetlen, C_2 az R_3 , D_2 alkatrészekon keresztül fokozatosan töltődik. Röviddel ezután Tr_2 telítődik és a most kis impedanciát képviselő munkatekerese kisüti a C_2 -ben tárolt energiát a tirisztor vezérlőelektródján, így az minden pozitív félhullám elején periodikusan begyűjt.

Ha vezérlőtekercsre adott gerjesztéssel „kihozzuk a magot a telítésből”, akkor a tirisztor kikapcsolva marad. A működés ezen fázisában játszik fontos szerepet az R_4 ellenállás, amely a tirisztor gate feszültségét az U_{GD} (kb. +0,2 V) értéke alá korlátozza.

2.4. Hőmérsékletérzékelő kapcsolóáramkörök

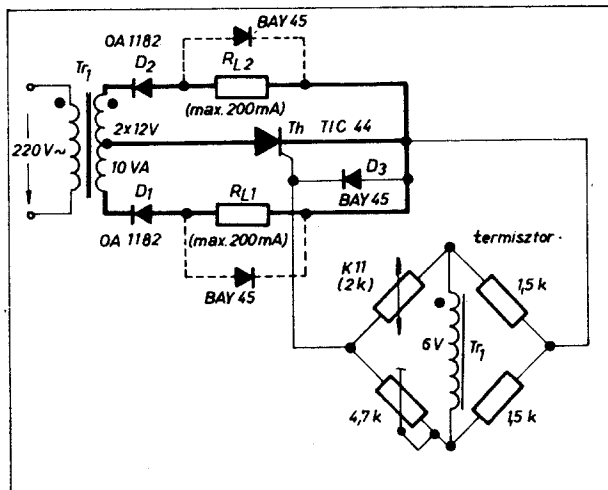
A továbbiakban bemutatunk egy megbízható működésű ún. „minimum – maximum” indikátort (l. a

2.4. ábrát). Az elrendezés iker-kimene- te lehetővé teszi két független munka- ellenállás (lámpa, relé, vagy egyéb beavatkozó szerv) szelektív meghajtá- sát.

A Tr_1 transzformátor 6 V-os szekunder tekerese egy hőmérséklet- érzékeny hídkapcsolást táplál. Amikor a híd kiegyenlített – melyet a 4,7 kohmos potenciométerrel lehet a közepes hőmérsékleten biztosítani – a TIC 44 jelzésű, nagy érzékenysé- gű tirisztor nem kap vezérlést. A leblokkolt tirisztor „stabilitásának” növe- lése érdekében a híd DC ellenállásának megfelelően kicsinek kell lennie.

Ha az érzékelő termisztor ellenállá- sának megváltozása folytán a híd kiegyenlítetlenné válik, akkor vezérlő- feszültség jelenik meg a tirisztor gate és katód elektródái között. A kiegyenlítetlenség jellegétől, vagyis a termisztor ellenállásváltozásának elő- jelétől függően ez a jel lehet fázisban, ill. 180°-os ellenfázisban a tápláló 6 V-os feszültséghez képest.

Fázisegyezés esetén a begyűjtött tirisztor árama a D_1 diódán és az R_{L1} terhelő ellenálláson keresztül zárul, miközben D_2 igen nagy ellenállást képvisel. Ha a híd ellenfázisú vezérlő- jelet szolgáltat, akkor az R_{L2} terhelő ellenállás aktiválódik és ilyenkor természetesen a D_1 dióda tekinthető

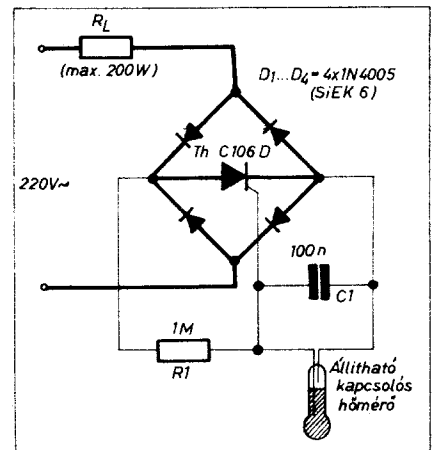


2.4. ábra. Hőmérséklet- és fázisérzékelő kapcsolóáramkör

szakadásnak. A tirisztor vezérlőelektródjának záróirányú letérését a D_3 dióda hivatott megakadályozni. A kapcsolás 1 – 2 °C hőmérsékletváltozás érzékelésére alkalmas – a változó építőelem adatokkal. Az elrendezés felhasználási lehetősége igen széleskörűvé válik azáltal, hogy a termisztor helyére más változó ellenállású érzékelőt is helyezhetünk (pl. fényérzékeny ellenállás, „nyúlásmérő bélyeg” stb.).

2.5. Termosztát elektronika

A stabil hőmérsékletet biztosító termosztátok gyakorlatában a kapcsolós higanyos hőmérő igen érzékeny mérőrendszernek bizonyult. A segítségével érzékelhető hőmérsékletkülönbség kisebb, mint 0,1 °C. Széleskörű alkalmazásának legfőbb kerékkötője, hogy csak igen csekély áramot szabad vele kapcsolni. Ezt a megbízhatóság és a hosszú élettartam miatt rendszerint 1 mA alá kell korlátozni!



2.5. ábra. Termosztát szabályozó elektronika

A 2.5. ábrán látható megoldásban a C 106 D jelű érzékeny tirisztor egyrészt „erősíti” a hőmérő áramát, továbbá ellátja a fűtőellenállás ki-be kapcsolásának funkcióját is. Míg a hőmérő nyitott, a tirisztor minden egyes félperiódus kezdetekor begyűjt és így bekapcsolódik a fűtés. Amikor a hőmérő záródik, sőtöli a vezérlőkört, ezzel véget ér a fűtési ciklus. A hőmérőt eközben pedig csak max. 300 μ A erősségű áram terheli!

3. A TRIAC

Lapunk 1972/8. számában már röviden körvonalaztuk, hogy ez a speciális, (átlagosan) 5 db pn-átmenetet tartalmazó félvezető eszköz további forradalmi változásokat fog keresztülvinni az elektronika jónéhány területén. Láttuk, hogy kiváltképp a váltakozó áramú alkalmazásokban hasz-

nálható igen előnyösen, mivel jelentősen redukálja a szükséges elektromos és mechanikus építőelemek számát.

Tömören érintettük, hogy a triacnak 4 vezérlési (gyújtási) módusa lehetséges. Ez azt jelenti, hogy a tápláló hálózat mindkét félperiódusában gyújtható a T_1 elektródához képest akár pozitív, akár negatív gate feszültséggel.

A mai korszerű félvezetőtechnika

lehetővé tette, hogy – 0,5...40 A áramerősség, 30...800 V határfeszültségre, ezenkívül a gyújtási módusok érzékenységének megfelelően osztályozva – mindinkább közhasználatú kereskedelmi cikké kezdenek válni.

Mielőtt még rátérnénk az alkalmazástechnika részletkérdéseire, szeretnénk táblázatos formában rámutatni az egyre népszerűbb triac néhány frappáns felhasználási területére (3.1. táblázat).

3.1. táblázat. A TRIAC alkalmazási lehetőségei

Felhasználási terület	Tipikus alkalmazás	Fűtés-szabályozás	Motor fordulatszámszabályozás	Világítás szabályozás	Félvezető relé és kapcsoló	Teljesítmény-szabályozás
Híradástechnikai készülék		X			X	X
Fotó berendezések		X		X	X	X
Folyamatszabályozás		X	X	X	X	X
Vetítő készülékek		X	X	X	X	
Orvosi elektronika		X	X	X	X	X
Számítógéptechnika		X	X			X
Játékok, modellek (hobby)			X	X	X	
Mezőgazdasági gépek		X	X	X	X	
Forgalomirányítás				X	X	
Eladó automaták		X			X	
Háztartási gépek Szórakoztató elektronika		X	X	X	X	X

4. Statikus (relé) kapcsolások TRIAC-kal

Az elektromechanikus kapcsolókkal szemben jelentős előnyökhöz jutunk, ha statikus kapcsolóként triacot használunk az AC áramkörökben. Segítségével számottevő áramot lehet kapcsolni nagyon kis vezérlő teljesítménnyel; elmarad az érintkezők viszapattanása és beragadása. Ezenkívül a triac mindig az áram nullátmenetnél alszik ki, ezért nincs ívhúzás, szikrázás, és nem fejlődhet ki az induktivitásokban tárolt mágneses energia miatt káros tranzienst feszültséglökés. Végül összevetve más félvezető (pl. tirisztoros) kapcsolóáramkörökkel, minimálisan csökken a szükséges áramköri elemek száma.

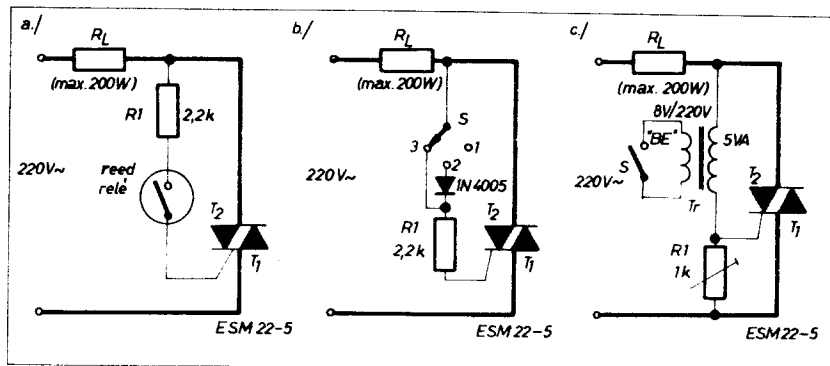
4.1. Alapkapcsolások

A legsajátosabb statikus (relé) kapcsolóáramköröket a 4.1. ábra szemlélteti. Az a megoldásnál a védőgáz atmoszférába zárt mágneses reed-érintkező több millió kapcsolásig megbízhatóan működik. Mivel a vezérlőáram csak néhány μ s-ig folyik, ezért a reed-érintkező helyett más, kisméretű kapcsoló is eredményesen használható (pl. relé, kapcsolós hőmérő, nyomáskapcsoló, programkapcsoló stb.). Növeli a megoldások verzalitását az a tény, hogy érzéketlenek a vezérlő kontaktus prelljére.

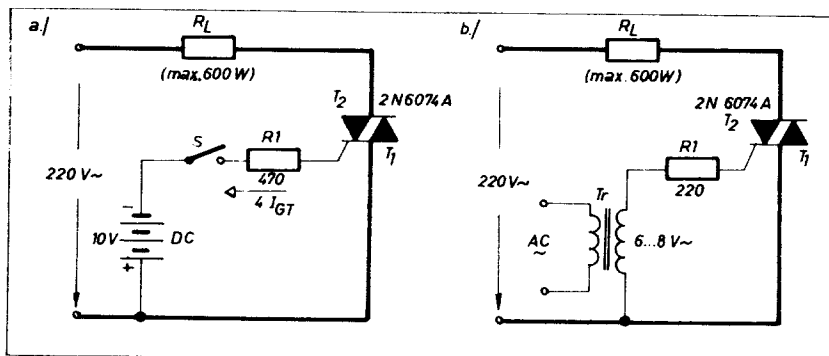
A 4.1.b elrendezésnél az S kapcsolóval 3 fokozatban lehet a terhelés teljesítményét átkapcsolni. Az 1. állásban kikapcsol, a 2-ban félteljesítmény, míg a 3. fokozatban a teljes hullámú teljesítmény jut a terhelő ellenállásra.

A 4.1.c megoldásban egy kisteljesítményű transzformátor helyettesíti a vezérlőköri kapcsolót. Működése azon alapszik, hogy a primér impedancia drasztikusan lecsökken, ha a szekunder tekercset rövidre zárjuk. Az R_1 ellenálláson folyik át a transzformátor mágnesezési árama a kikapcsolt állapotban. A módszer előnye, hogy a vezérlőkapcsoló szigetelt a főáramköről, és kis feszültségszinten történik a működtetés. Az előzőekben vázolt áramkörökben az I. és a III. módban történik a triac gyújtása.

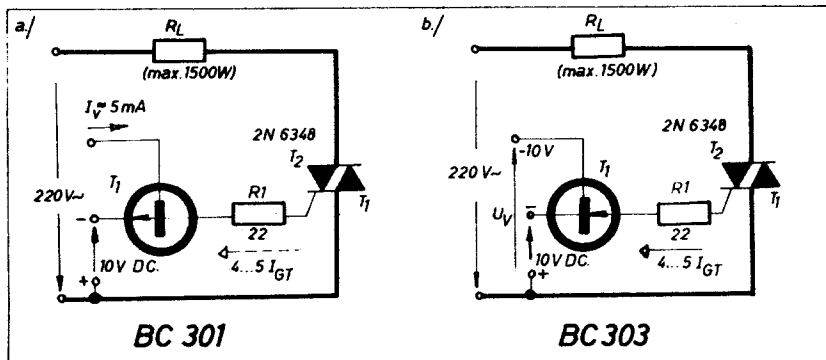
További népszerű kapcsolásokat láthatunk a 4.2. ábrán, melynél 10 V körüli DC ill. AC feszültséget használunk a triac gyújtására. Az a esetben – a biztonságos gyújtás érdekében – a II. és a III. vezérlési módusokat használjuk; vagyis a gate áram mindig negatív. A b megoldásnál célszerű, ha az AC vezérlőáram a T_2 (főcsatlakozás) feszültségével fázisban van (I. és III. módus). Mindkét esetben úgy kell megválasztani az R_1 ellenállást, hogy kb. $4 \cdot I_{GT}$ nagyságú vezérlőáram alakuljon ki.



4.1. ábra. A statikus AC kapcsolóáramkörök alapmegoldásai



4.2. ábra. Feszültségvezérelt AC kapcsolóáramkörök



4.3. ábra. Tranzistoros vezérlésű AC kapcsolóáramkörök

A 4.3. ábra a vezérlőáram erősítésének klasszikus, tranzistoros módszereit szemlélteti. Így a triac illeszthető az alacsony szintű logikai áramkör kimenetéhez. Az *a* esetben a T_1 NPN tranzistor földelt emitteres fokozatként, míg a *b* elrendezésben emitter-követőként működik az erősítő PNP tranzistor.

4.2. Időzítő áramkör

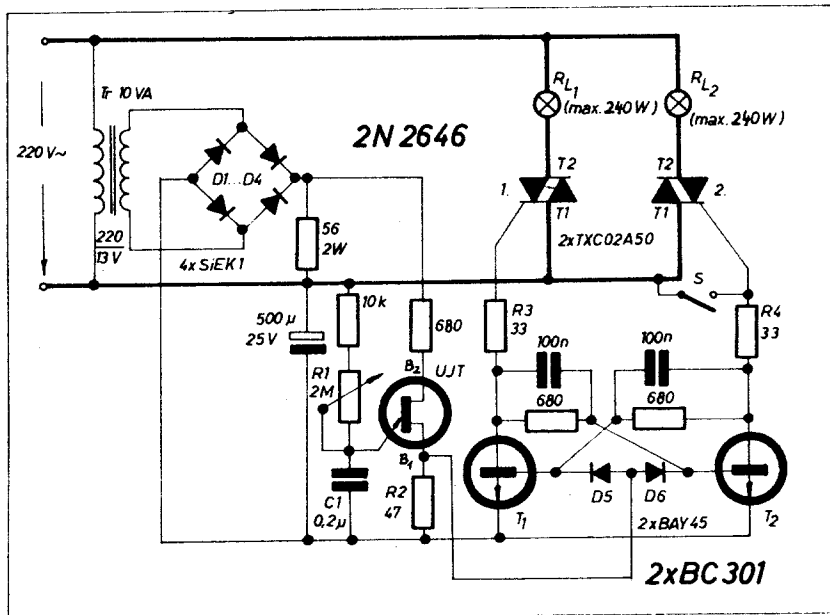
Késleltetett kikapcsolású, AC időzítő relékapcsolást mutat a 4.4. ábra. A működtetés az *S* kapcsoló zárásával kezdődik. Ilyenkor C_2 gyorsan feltöltődik, T_1 és T_2 Darlington-tranzisztorok pedig telítésbe kerülnek. A triac vezérlőelektrodáján kialakuló kb. 170 mA-es kollektoráram begyújtja az eszközt, miközben a terhelő ellenállás aktiválódik.

Ha ezután nyitjuk az *S* kapcsolót, a C_2 -ben tárolt töltés egy ideig még vezetésben tartja T_1 és T_2 tranzisztorokat és a triacot. A főáramkör kioltása a triac vezérlésének (I_{GT}) megszűnését követő látmenetnél következik be. A késleltetési idő az R_2C_2 időállandóval és a T_1 tranzisztor

áramerősítésével tág határok között változtatható.

4.3. AC villogó

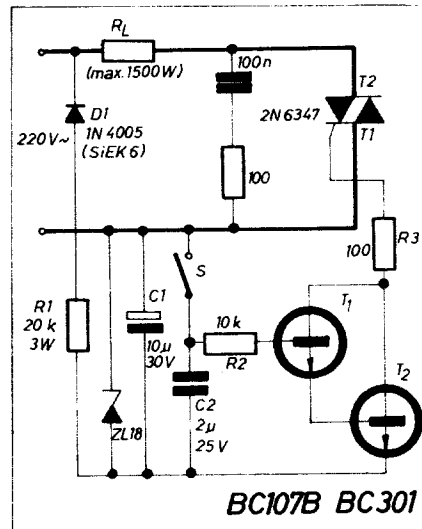
A tirisztoros DC villogók hátránya, hogy erős terhelés esetén nagy (költséges) kommutáló kondenzátort igényelnek. Így néhány alkalmazásban az AC villogó lényegesen gazdaságosabb lehet. Pl. a 4.5. ábrán vázolt áramkör 2 db független, max. 600 W teljesítményű izzólámpa váltogatott villogtatására alkalmas. Főbb részei: a kisteljesítményű DC tápegység, egy szabadonfutó UJT impulzusgenerátor, T_1 – T_2 bistabil multivibrátor, valamint 2 db közepes teljesítményű triac. Az UJT generátor B_2 elektrodája közvetlenül az egyenirányító hídról kap táplálást, így biztosított a hálózattal szinkron működése. Az R_2 ellenállás sarkairól vesszük le a flip-flop billentgetéséhez szükséges pozitív impulzusokat. A tranzisztorok kollektorárama felváltva működteti a triacokat, melyek közül az egyik az *S* kapcsolóval kiiktatható. A villogások gyakoriságát döntően az R_1C_1 időállandó szabja meg.



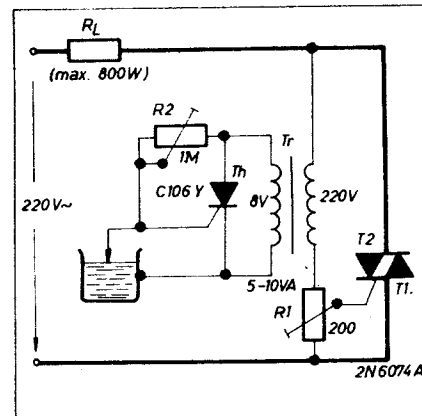
4.5. ábra. Nagy teljesítményű AC villogó

4.4. További alkalmazások

Teljesítményfokozattal kombinált egyszerű folyadékszint-érzékelőt szemléltet a 4.6. ábra. Az R_2 potenciométerrel a C 106 Y planár tirisztor, míg az R_1 potenciométerrel a triac gyújtási érzékenységét lehet az adott viszonyok között optimálisra beállítani.



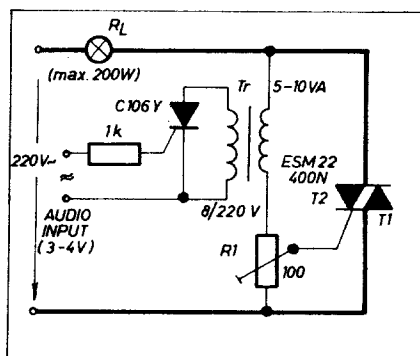
4.4. ábra. AC időzítő áramkör



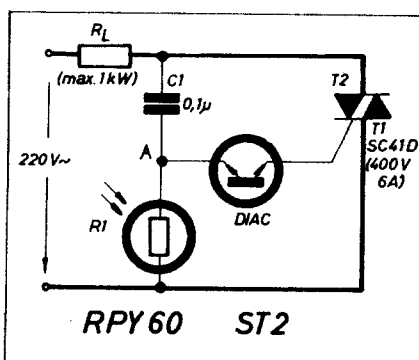
4.6. ábra. Folyadékszint-érzékelő elvi vázlata

Hangvezérelt lámpa („fényorgona”) teljesítmény-elektronikája látható a 4.7. ábrán, amely egy kisfeszültségű vezérlő bemenettel rendelkező ki-be kapcsoló áramkör. Előnye, hogy míg a lámpa és a szem reagálási idejével összevetve igen gyors a kapcsolások ismétlődése, addig az elérhető effektus hasonló, mint ha arányos szabályozó áramkörrel (pl. erősítő) dolgoznánk. A hatást a hangfrekvenciás bemenetre adott audio jellel, vagy fázisszabályozott impulzussorozatokkal érhetjük el. Ez utóbbi esetben a lámpa teljesítmény-szabályozása történik.

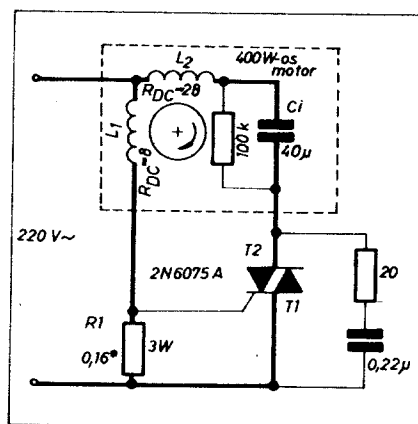
Sokoldalúan használható fény-elektromos teljesítménykapcsolót mu-



4.7. ábra. Hangfrekvenciás vezérlésű kapcsolóáramkör



4.8. ábra. Fényelektromos teljesítménykapcsoló



4.9. ábra. Aszinkron motor indítása triackal

tat a 4.8. ábra. Sötétben, amikor az R_1 fotoellenállás nagy értékű, az A pont feszültsége a hálózati feszültséghez képest közel 90° -kal sietve emelkedik a C_1 töltőáramának hatására. Így minden félperiódus kezdetén átbillen a diac, ami a triac gyújtását eredményezi.

Ha a megvilágítás hatására a fotoellenállás értéke kb. 2000 ohm alá csökken, akkor ez hatásosan redukálja az A pont feszültségét, jóval a diac billenési szintje (kb. ± 30 V) alá. Ez végső soron a terhelő ellenállás kikapcsolását eredményezi.

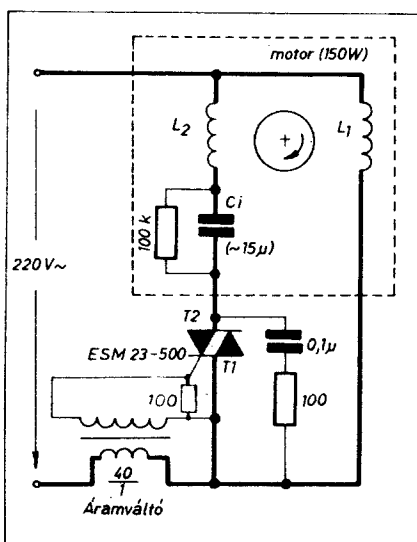
4.5. Aszinkron motorok vezérlése triackal

Némely egyfázisú indukciós (aszinkron) motor bekapcsolása során indokolt lehet egy kondenzátoros indítótekeres használata, a nagyobb indítási nyomaték érdekében. A tekerest általában a névleges fordulatszám 75%-ának elérésekor már ki lehet kapcsolni. A klasszikus technika erre a célra centrifugál kapcsolót, ill. áram vagy időrelét alkalmazott.

Fokozott biztonságot igénylő, gyakori indítások esetén, vagy szikrammentes működést megkövetelő helyeken eredményesen használható a 4.9. ábrán vázolt félvezető kapcsolóáramkör. Az indítótekeres szabályozására azt a tényt lehet felhasználni, hogy az üzemi (fő) tekeres áramfelvétele lényegesen nagyobb az indítás fázisában, mint a normál üzemi állapotban. A főtekeres áramát keresztülvezetjük az R_1 érzékelő ellenálláson és amennyiben a feszültségesés meghalad egy küszöbszintet, úgy az gyújtani fogja a triacot. A jó működés érdekében a motornak, az R_1 ellenállásnak és a triac érzékenységének célszerű összhangban kell lennie! A 20 ohm $0,22 \mu\text{F}$ -os RC-tag a triac fősatlakozásain fellépő feszültségugrásokat limitálja a kritikus érték alá.

A jelen példában a motor indítási árama 20 A, míg névleges üzemi áramfelvétele 4 A. Az R_1 ellenállás úgy van megválasztva, hogy a triac már nem gyújt, ha a főáram 6 A alá csökken. A motor (álló helyzetből) kb. 10 hálózati periódus, vagyis mintegy 200 msec idő eléri az ennek megfelelő fordulatszámot. Látható, hogy a triac

csak rövid ideig működik; és ez lehetőséget teremt arra, hogy viszonylag kisáramú, olcsó típust alkalmazzunk. A vázolt építőelemekkel a motor óránként 60-szor indítható.

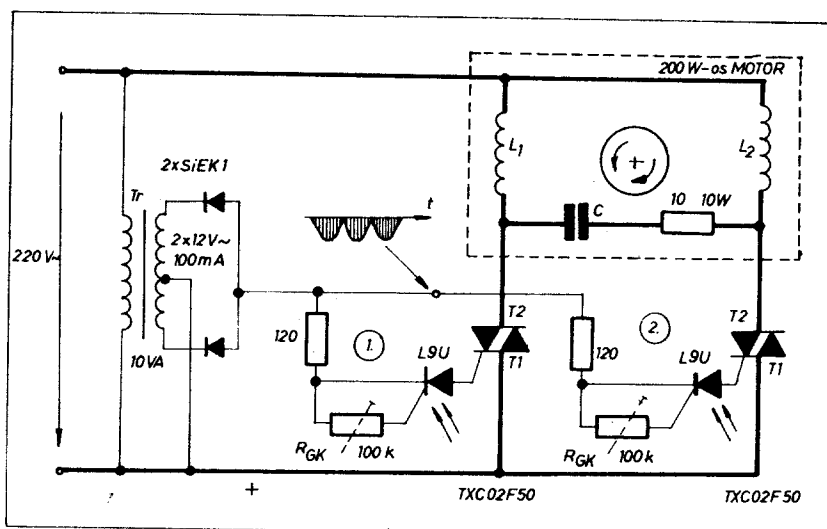


4.10. ábra. Aszinkron motor indítása triackal

Lényegében hasonló elven működik a 4.10. ábrán látható motorindító kapcsolás, ahol a motor teljes áramának csökkenését egy áramváltón keresztül érzékeljük. Ezzel a módszerrel optimálisan lehet illeszteni a főáramkört a triac vezérlőköréhez. Áramváltó céljára egy kisméretű, olcsó ferritmag megfelelő. A biztonságos működés érdekében az egész áramkört célszerű a motor „belsejében” elhelyezni.

Gyakran merülhet fel követelményként egy aszinkron motor távirányított (elektronikus) forgásirányváltása. A 4.11. ábrán vázolt elrendezés fényérzékeny tirisztorokkal vezérelt triacok segítségével oldja meg ezt a feladatot. A transzformátor szekunder feszültsége, terhelhetősége és az áramkörti elemek úgy vannak megválasztva, hogy a triac gyújtóáramát kb. 100 mA effektív értékű, negatív polaritású áramhullámok képezik.

Ha elegendő intenzitású fény éri az egyik fototirisztor, akkor az begyűjtja a megfelelő triacot. Ezzel a motor egyik tekerese közvetlenül, míg a teljesen szimmetrikus másik tekerese a C segédfázis-kondenzátorral sorbakötve



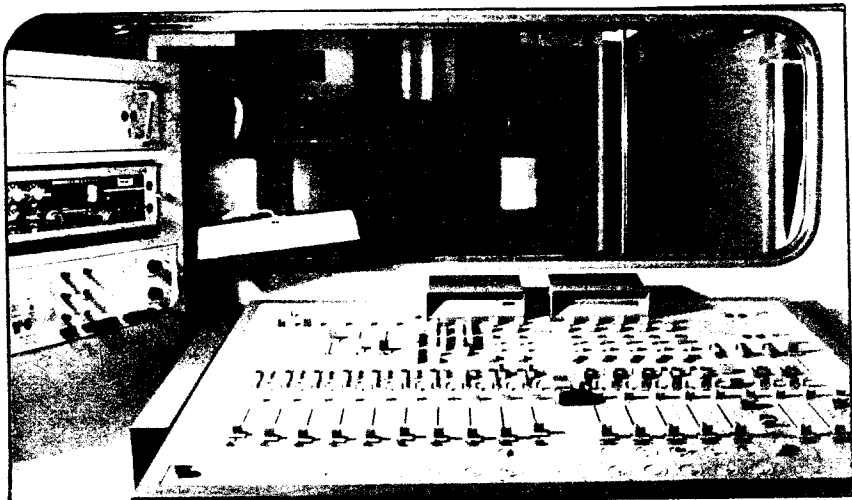
4.11. ábra. Fényelektromos motorindító és forgásirányváltó áramkör



Stúdió rendszerek

rádió stúdiók
TV hangközvetítő stúdiók
hangfelvételi stúdiók
filmstúdiók stb. részére

központi keverőasztalok
kommutáló keretek
keverőasztalok
lehallgató hangszugárzók
lemezjátszók
mikrofonállványok

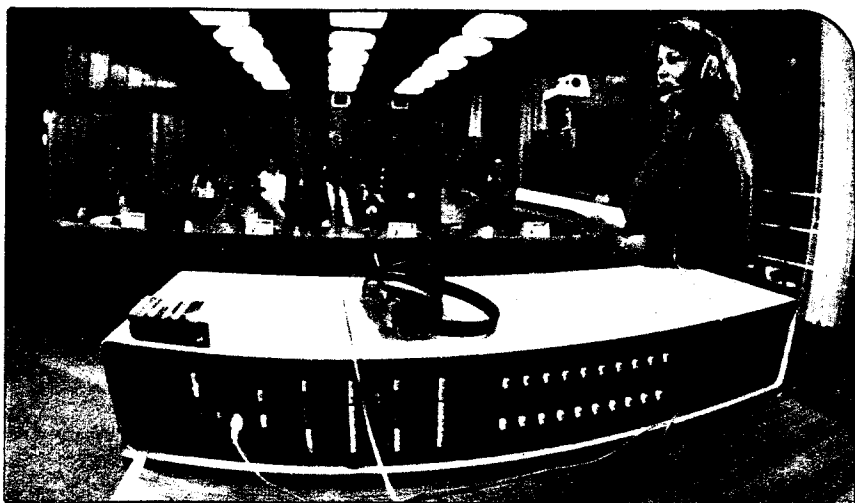


Hangrendszerek

színházak, hangversenytermek,
stadionok, sportcsarnokok,
színházak, intézetek, iskolák,
szállodák, áruházak, gyárak
kórházak, repülőterek
stb. részére
keverőasztalok, keverőpultok,
műsorforrás keretek, jelformáló
és programkapcsoló keretek,
végerősítő keretek, hangszugárzók,
külső és belsőtéri hangoszlopok,
hangostelefonok, konferencia-
és tolmácsberendezések,
ügyelői berendezések

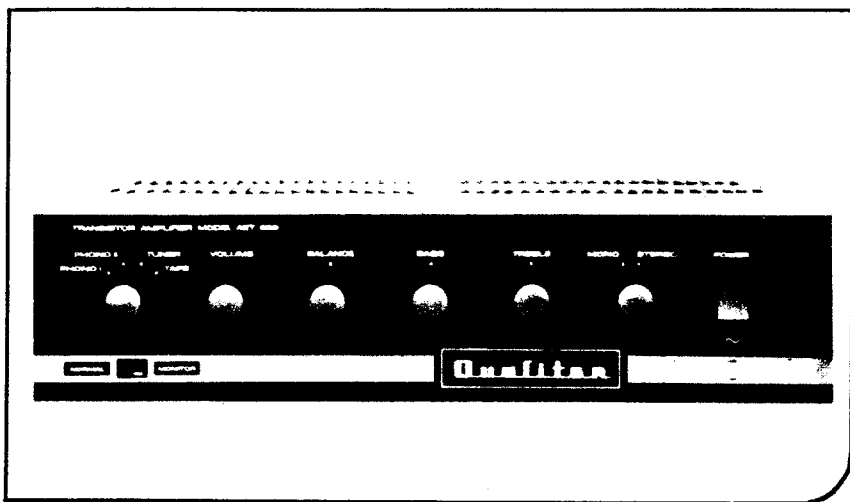


program



Oktatási eszközrendszerek
egyetemek, szakfőiskolák
közoktatási intézmények
speciális oktatási intézmények
stb. részére

nyelvi laboratórium
vizsgáztató berendezések stb.
nagyothalló-oktató berendezés



Lakáshangosító rendszerek

Hi-Fi szettek
sztereó erősítők
Hi-Fi hangsugárzók
mikrofonok és tartozékaik
fejhallgatók
hangszórók
végerősítők

ELEKTROAKUSZTIKAI GYÁR

XIV. FOGARASI ÚT 5/H-1581 Budapest 146. Pf. 25
Telefon: 636-650.296-820/Telex: H 22-4190

kapcsolódik a hálózatra. A forgás-irányváltás a másik fototirisztor aktíválásával történik, amikor is a motor két tekerese szerepet cserél. A vezérlő fény megszűnését követően a motor természetesen megáll.

A rendszer érzékenységét az egyes R_{GK} ellenállásokkal lehet az optimum-

ra beállítani. Fototirisztorok helyett eredményesen alkalmazhatunk fototirisztor-tetrdákat, esetleg érzékeny fototranzisztort is. A kondenzátorral soros 10 ohmos ellenállás az irányváltáskor fellépő (és a triacokon keresztülhaladó!) áramlökések mér-sékeli.

5. Öntartó kapcsolóáramkörök

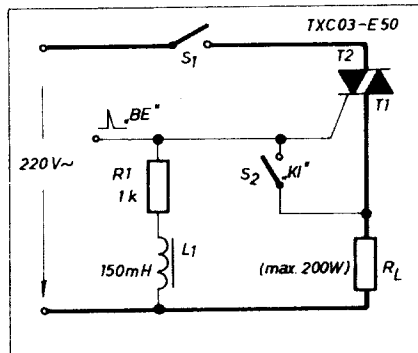
Az 5.1. ábra illusztrálja a triackal megvalósított öntartó kapcsoló (relé) áramkör alpmegoldását. Amikor az S_1 kapcsolóval a hálózatot rákapcsoljuk az áramkörre, a triac leblokkol; a teljes hálózati feszültség a triac főcsatlakozásai között jelenik meg. Ily módon az R_L terhelő ellenálláson nincs feszültség, és mivel a gate gyakorlatilag a T_1 főcsatlakozással azonos potenciálban van, ezért az R_1C_1 tagon sincs számottevő feszültség – tehát gate áram sem folyhat. Ha ezután a triacot egy „külső” impulzussal begyújtjuk, akkor a hálózati feszültség a terhelésre kapcsolódik, és az R_1C_1 komplexumon is megjelenik.

Az R_1C_1 erősen kapacitív impedanciát képvisel, árama tehát közel 90° -ot siet a hálózati feszültséghez képest. Így amikor ez utóbbinak nullátmenete van, a gate áram éppen a legnagyobb. A triac tehát minden félperiódus kezdetén újragyújt, vagyis a kapcsolás öntartó. Mivel azonban a működés az II. és a IV. gyújtási módusokon alapszik, az ilyen elrendezéshez csak az ennek megfelelően válogatott triac-típusokat (pl. 2N6074A, B; 2N6348 stb.) lehet használni.

Analóg módon működik az 5.2. ábrán vázolt öntartó áramkör; bekapcsolására szintén külső impulzust használunk. Most viszont az R_1L_1 tagon keresztülfolyó áram közel 90° -os késésben lesz a hálózati feszültséghez képest. A félperiódusonkénti újragyújtás szintén előáll, de (az előzőekkel ellentétben) az I. és a III. módusokban. Ezért ez a megoldás nem igényel válogatott triac-típusokat.

Mindkét esetben úgy kell megválasztani a vezérlőköri impedanciát (R_1C_1

vagy R_1L_1), hogy fázistolása közel 90° legyen, a kialakuló gate áram amplitúdója pedig biztonságos gyújtást eredményezzen.



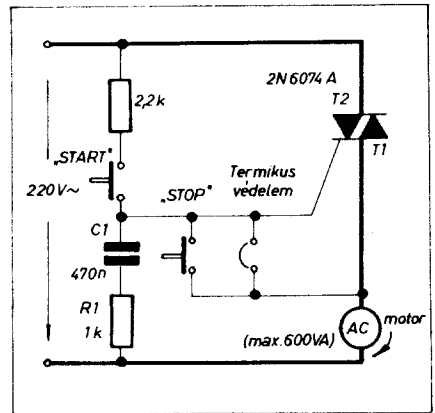
5.2. ábra. A módosított öntartó kapcsolóáramkör

Ha a terhelés erősen induktív, akkor a triacot csak abban az esetben tudjuk folyamatosan vezetében tartani, ha a gate árama ohmos jellegű. A szükséges vezérlőköri ellenállást az előzőekkel összhangban kell megválasztani.

A terhelés áramát a triac gate áramának elterelésével, vagy rövidre zárásával lehet kikapcsolni. Ez a megoldás védi az áramkört az esetleges téves bekapcsolásoktól is. Egyszerűk meg továbbá, hogy az áramkör jellegénél fogva akkor is öntartó állapotba kerül, ha a triac gyújtását egy hálózati (téves) feszültségtranzienst okozta!

Az 5.3. ábra szemlélteti, miként lehet az előző elvet pl. egy aszinkron motor ki-be kapcsolására felhasználni. Látható, hogy az áramkör tökéletesen betölti egy öntartó mágneskapcsoló funkcióját. Az 5.4. ábra egy frekvenciaszelektív elrendezést mutat. A „KI” és „BE” kapcsoló szerepét egy közös gerjesztőtekeresben levő két különböző önrezgésszámú reed-relé játssza. U. i. a vákuumvédett reed-relé érintkezői igen nagy jóságú mechanikai rezgőrendszert képeznek, ezért a megfelelő frekvenciájú (mágneses) gerjesztés hatására rövid időn belül összetapadnak.

Következő példánk egy 60 másodperc bekapcsolási késleltetésű ún. időzítő áramkör (l. az 5.5. ábrát.) A triac gyújtása, azaz a terhelés bekapcsolása akkor következik be, amikor a C_1 kondenzátor az R_1 ellen-

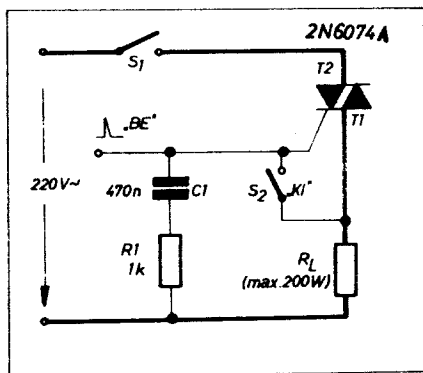


5.3. ábra. Aszinkron motor ki- és bekapcsolása, valamint termikus védelem öntartó kapcsolóáramkörrel

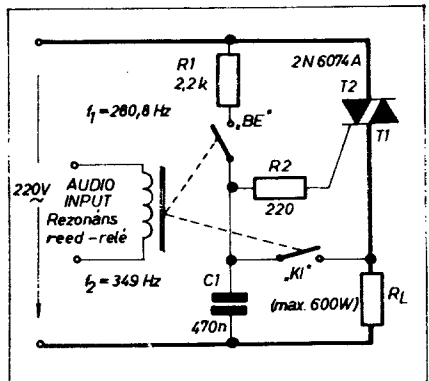
álláson keresztül a diac billenési szintje fölé töltődött. A késleltetés tehát az R_1C_1 időállandóval arányos. Ezt követően az öntartást az $R_3 - C_2$ komplexum biztosítja. A triac kioltása az S_1 kapcsoló „KI” állásba helyezésével történik amikor a C_1 kondenzátort kisütjük az R_2 ellenállással és ezzel egyidejűleg megszakítjuk az újragyújtást biztosító gate áram útját is.

A nagy áramot kapcsoló kontaktusok különösen régi problémája az ívelés, ami az érintkezők eróziójához („beégés”) vezet. A feladat korszerű megoldását az 5.6. ábra szemlélteti, amely 20 A terhelőáramig biztosítja az érintkezők ívelésmentes működését.

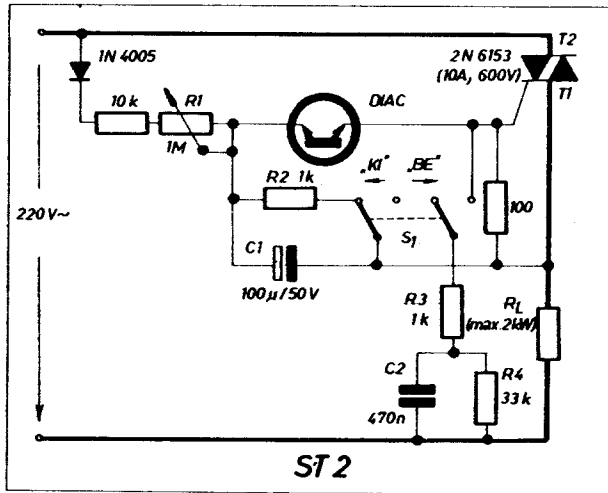
A megoldás alap gondolata azon a tényen nyugszik, hogy egy relé (v. mágneskapcsoló) érintkezői később zárnak és nyitnak a gerjesztőtekeres be-, ill. kikapcsolásához képest. Relék esetén mindkét fajta késleltetési idő kb. 15 msec. A védeni kívánt kontaktusok közé kapcsolt triac viszont 5...10 μ sec-on belül begyújt, feltéve, hogy elegendő vezérlőáram áll rendelkezésre. A helyes működés érdekében tehát bekapcsoláskor még az érintkezők zárása előtt kell a triacot begyújtani. Kikapcsoláskor viszont fordítva; a triac vezérlését csak az érintkezők szétválása után szabad megszüntetni.



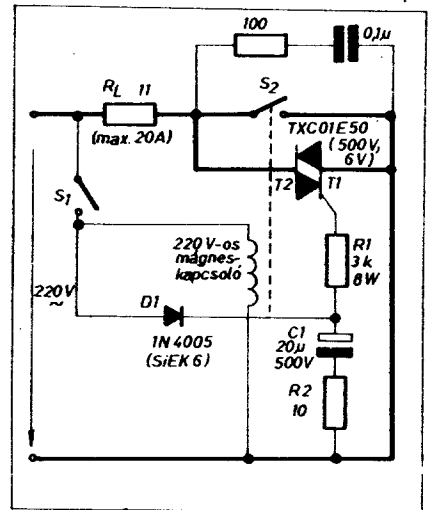
5.1. ábra. Az öntartó kapcsolóáramkör alpmegoldása



5.4. ábra. Frekvenciaszelektív (öntartó) relékapcsolás



5.5. ábra.
60 másodperc
késleltetési
időztető áramkör



5.6. ábra. Kontaktusvédelem triackal

A terhelés bekapcsolása az S_1 segédkontaktus zárásával kezdődik. Attól függően, hogy a táplálólámpa feszültsége milyen polaritású, a triac „azonnal”, vagy legkésőbb 10 msec múltával begyűjt. Ezt követően zárul a S_2 főkontaktus, amely „rövidre zárja” a triacot, megszüntetve annak disszipációját. A terhelésre nézve ez rendkívül biztonságos bekapcsolás, mivel egy mechanikus és egy elektronikus kapcsoló párhuzamos eredője tartja fent az áramot!

A kikapcsolás folyamata az S_1 nyitásával veszi kezdetét. Következőben kb. 15 msec múlva kikapcsol az S_2 főkontaktus, melynek azonban csak max. 1,5 V-ot (a triac feszültségességét) kell megszakítani! A triac ezt követően még addig fog vezetni, míg vezérlőárama egy küszöbszint alá nem csökken. A terhelőáram az ezt követő nullátmenetnél megszűnik. Ezt a néhány periódusidőnyi késleltetést a vezérlőkör $R_1R_2C_1D_1$ komplexum biztosítja.

Az áramköri megoldás a kontaktusok védelmében túlnemően lehetőséget teremt arra, hogy számottevően csökkenthessük a relé fizikai méreteit is. Úi. az egyes érintkezőknek nem kell „tudni” a terhelőáramot megszakítani. Részletesebb vizsgálatok szerint így módon egy átlagos 5 A-es relét 50 A terhelőáramra még használni lehet! Mivel pedig csökkenthető a relé mérete, csökkenni fog a zaja és a vibrációja is.

Az a tény, hogy a triac egy-egy ki-bekapcsolási ciklus folyamán csak néhány periódusideig vezet, lehetőséget teremt a hűtőfelület (részbeni) elhagyására és az eszköz típusának kompromisszumos megválasztására is.

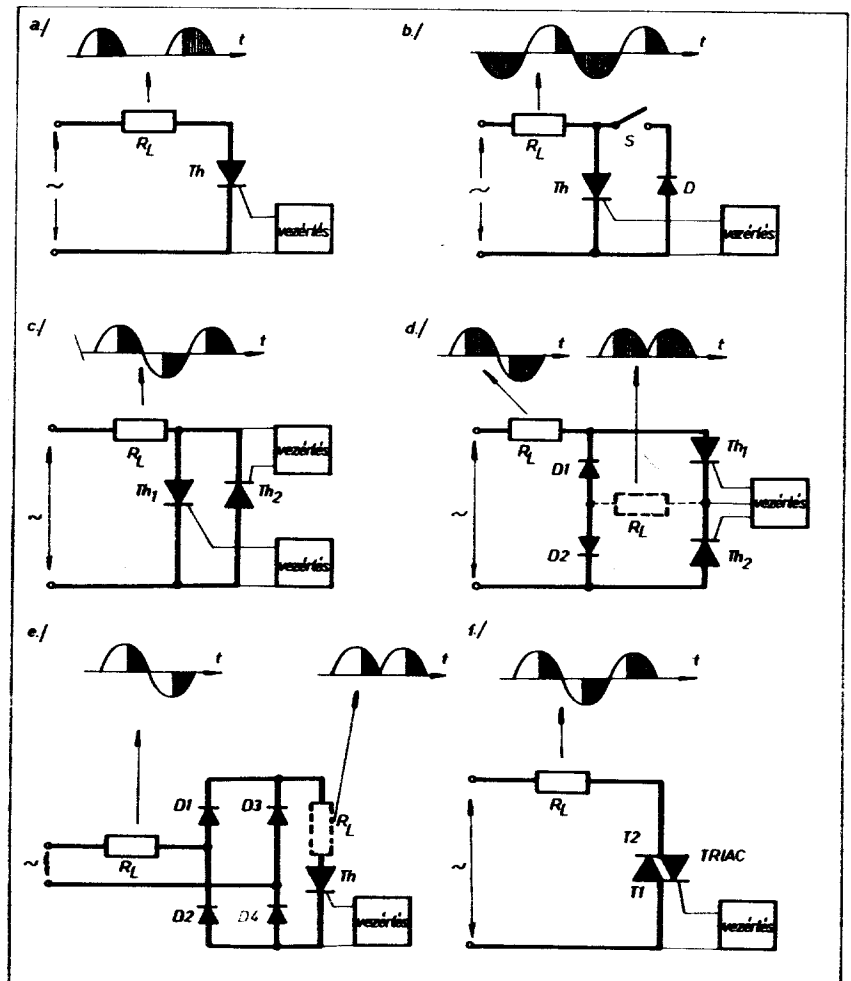
6. A fázisszabályozás

A fázisszabályozás („fázishasítás”) egy kapcsoló típusú szabályozás, melynek során a terhelést periodikusan és időarányosan az AC hálózatra kapcsoljuk. A szabályozás a tirisztor ún. gyűjtéskésleltetési szögének

változtatásával történik, amely a félperiódus hátralevő részében a terhelésre kapcsolja a hálózati feszültséget, míg az áram nullátmenetkor (rendszerint) természetesen kommutál (vagyis kialszik). A szabályozás hatékonysága igen jó; a terhelésre jutó átlagos teljesítmény széles határok között változtatható. A módszer kiváltképp az alábbi terhelések esetén alkalmaz-

ható jó eredménnyel: izzólámpák, fűtellenállások, motorok, AC és DC stabilizátorok, mágnesek, elektrolízis stb.

Az alábbiakban vázlatosan bemutatjuk a tirisztoros fázisszabályozás néhány lehetséges alaptípusát (l. a 6.1. ábrát).



6.1. ábra. A fázisszabályozók erősen egyszerűsített vázlatai

Legegyszerűbb megoldás a félhullámú szabályozás (a). A tirisztor az áramot mindig csak az egyik irányban képes átengedni, ill. ezzel szabályozni. Így ezt az áramkört olyan terheléstípusoknál lehet használni, melyek teljesítményszüksége nulla és a félhullámnak megfelelő szint között van, ezenkívül megengedik (vagy esetleg igénylik) az áram DC komponensét is!

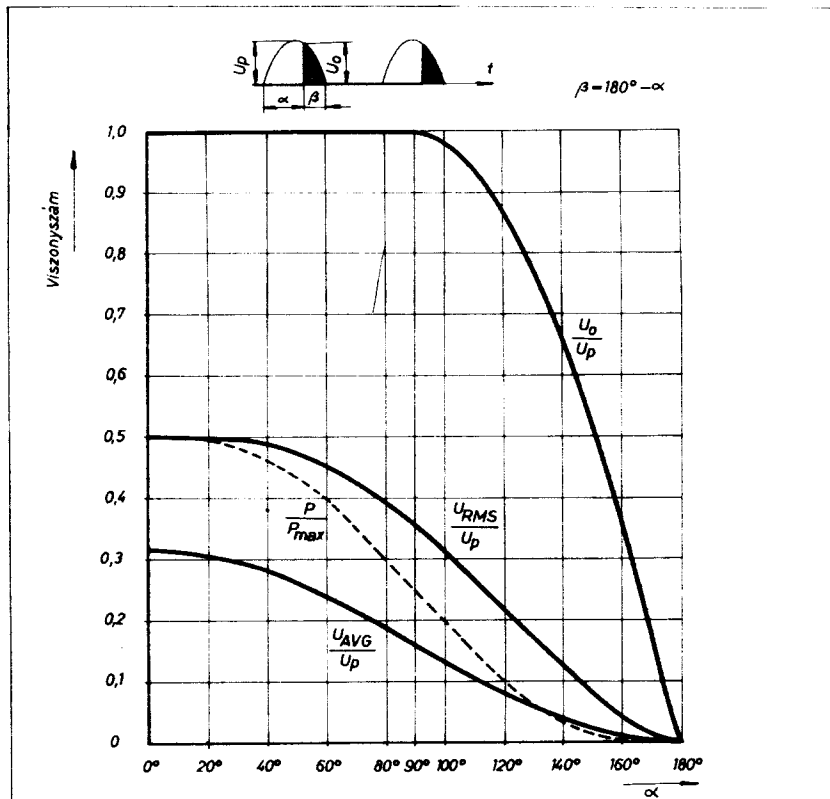
Egy további – célszerűen bekapcsolható – dióda adaptálásával egy félhullámú teljesítményrel „megtoldhatjuk” a szabályozási tartományt, amely most már – két lépésben – nullától a teljes hullámú maximumig terjed. A megoldás szépséghibája, hogy a terhelőáram erős DC összetevőt tartalmaz (b).

Két antiparallel tirisztorral (c) nullától a teljes teljesítményig már folyamatosan szabályozhatunk. A vezérléseknek azonban egymástól szigeteltnek kell lenniük (pl. gyújtótranszformátorokkal). Mindkét tirisztor azonos gyújtáskésleltetési szöggel vezérelve, DC komponens nélkül, szimmetrikus kimenő hullámformát kapunk. Természetesen mindkét polaritású DC terhelőáram is beállítható a vezérlési szögek célszerűen aszimmetrikus megválasztásával.

További 2 félvezető diódát tartalmaz az ún. féligvezérelt hídkapcsolás, amely egyen- és váltakozó áramú kimenettel egyaránt rendelkezhet (d). Az elrendezés előnye, hogy közösíthető a két tirisztor katódja és így azok vezérlése is. Ezenkívül AC terhelés esetén a diódák mérséklék a tirisztorok záróirányú igénybevételét. Hátránya viszont, hogy bekapcsolt állapotban a diódák is disszipálódik teljesítmény, amely hatásfokcsökkenést eredményez.

Kétségtelenül az e áramköri megoldás a legflexibilisebb, amely mindössze 1 db tirisztor használ az egyenirányító híd DC (kimenő) átlójában. A terhelést – kellő megfontolások mellett – most is beiktathatjuk úgy az AC, mint a DC ágba. Az elrendezés előnye közé tartozik a vezérlés egyszerűsödése, továbbá az a tény, hogy a tirisztor terhelhetősége így igen jól van kihasználva. Az áramkör ui. egy „nagyobb” tirisztor és négy „fele” áramterhelhetőségű diódát igényel. Ez természetesen költségcsökkenést is jelenthet. Hátránya viszont a nagyobb teljesítményvesztés (alacsonyabb hatásfok), valamint az a tény, hogy a tirisztor kommutációja némelykor problematikus lehet.

Kiemelkedően a legegyszerűbb, legjobb hatásfokú és megbízhatóságú AC teljesítményszabályozót kapunk triac alkalmazásával (f). Ez azzal magyarázható, hogy a triac egy vezérlőkörrel mindkét félperiódust képes szabályozni, és „integrált” (belső) önvédelemmel rendelkezik a nagy feszültségtranziszensekkel szemben. A félvezető technika (mai színvonal mellett) 220 V, valamint 380 V (RMS) üzemi feszültségű és kb. 8...14 kW szabályozási határterhelésre alkalmas triacokat képes előállítani.



6.2. ábra. A félhullámú fázisszabályozás jellemzői

6.1. A fázisszabályozás néhány elvi kérdése

A témakörben ez idáig megjelent cikkekből tudjuk, hogy a diódák és a tirisztorok az áram középértéke szerint vannak osztályozva, mivel ezt egyszerűen mérhetjük egy DC árammérővel. A legtöbb AC terhelést és a triacokat az áram RMS, vagyis effektív értékére vonatkoztatják, ill. ennek megfelelően választják.

A 6.2. és 6.3. ábrák szemléltetik a csúcserőkre vonatkoztatott legnagyobb feszültséget, az effektív (U_{RMS}) és átlagértéket (U_{AVG}), valamint az ohmos ellenálláson fellepő relatív teljesítményt az α gyújtáskésleltetési szög függvényében. A tirisztor ideális kapcsolónak tekintjük, amely mintegy rákapcsolja ezen feszültségeket a terhelésre – de az áramot természetesen ez utóbbi ellenállása szabja meg.

A diagramok használatát egy példa kapcsán kívánjuk megvilágítani. Legyen egy 110 V-ra méretezett, 1200 W-os ohmos fogyasztónk, amelyet 220 V-os hálózatról szeretnénk működtetni! Könnyen belátható, hogy ha a fogyasztónkat közvetlenül a hálózatra kötjük, akkor azon 4800 W teljesítmény disszipálódik. A fázisszabályozóval a teljesítményt tehát az 1/4 részére kell beállítani.

Nézzük először a félhullámú megoldásra vonatkozó 6.2. ábrát. A 0,25 relatív teljesítményszinthez tartozó gyújtáskésleltetési szög $\alpha = 90^\circ$. A kimenő feszültség U_o legnagyobb értéke itt még éppen azonos a tápláló feszültség U_p csúcserőértékével, vagyis: $U_o = 1,41 \cdot 220 \text{ V} = 312 \text{ V}$. A feszültségforma effektív (RMS) értéke: $U_{RMS} = 0,353 \cdot 312 \text{ V} = 110 \text{ V}$; míg a közép (AVG) értéke: $U_{AVG} = 0,159 \cdot 312 \text{ V} = 49,7 \text{ V}$; amelyet a terhelésre kapcsolt DC feszültségmérő is mutatni fog.

Terhelésünk ohmos ellenállása:

$$R_L = \frac{(110 \text{ V})^2}{1200 \text{ W}} = 10,1 \text{ ohm, ezzel az}$$

$$\text{áram csúcserőértéke: } I_o = \frac{312 \text{ V}}{10,1 \text{ ohm}} =$$

$$= 30,9 \text{ A; effektív értéke pedig}$$

$$I_{RMS} = \frac{110 \text{ V}}{10,1 \text{ ohm}} = 10,9 \text{ A; míg át-}$$

$$\text{lagértéke: } I_{AVG} = \frac{49,7 \text{ V}}{10,1 \text{ ohm}} = 4,92 \text{ A.}$$

Ez utóbbit fogja mutatni a terheléssel sorbakapcsolt DC (Deprez-) árammérő. Mivel pedig a terhelés tisztán ohmos, a keletkező hőteljesítmény:

$$P_L = U_{RMS} \cdot I_{RMS} = 110 \text{ V} \cdot 10,9 \text{ A} = 1200 \text{ W lesz.}$$

(Elővigyázatosság kedvéért jegyezzük meg, hogy az

$$U_{AVG} \cdot I_{AVG} = 49,7 \text{ V} \cdot 4,92 \text{ A} = 244 \text{ W}$$

nem a tényleges teljesítmény, hanem annak csak mintegy az egyenáramú komponensét képezi!)

A szabályozó tirisztor ezután az $I_{AVG} = 5 \text{ A}$ -es átlagáramnak és a $\beta = 90^\circ$ -os áramvezetési szögnek megfelelően

kell megválasztani (I. RT. 1973/5.). A terhelésnek továbbá el kell viselnie a relatíve magas csúcsfeszültséget és áramot (szigetelési és kontaktusproblémák).

Nézzük most azt az esetet, amikor a feladatot teljeshullámú szabályozó áramkörrel realizáljuk (mint pl. a 6.1.c. ábra), amelyhez a 6.3. ábra diagramjait használjuk. A megvalósítandó 0,25-ös relatív teljesítményszinthez most $\alpha = 113^\circ$ -os gyújtásleltetési szög tartozik. A terhelésen megjelenő feszültség-hullám maximuma: $U_0 = 0,92 \cdot 312 \text{ V} = 287 \text{ V}$ (kevéssel csökkent a félhullámú esethez képest). A feszültség RMS értéke: $U_{RMS} = 0,353 \cdot 312 \text{ V} = 110 \text{ V}$; míg átlag (AVG) értéke – a szimmetrikus hullámforma következtében – nulla (nincs DC komponens):

A terhelés áramának csúcserőteke:
 $I_0 = \frac{287 \text{ V}}{10,1 \text{ ohm}} = 28,4 \text{ A}$, effektív érték:

ke: $I_{RMS} = \frac{110 \text{ V}}{10,1 \text{ ohm}} = 10,9 \text{ A}$. A

disszipált hőteljesítmény: $P_L = U_{RMS} \cdot I_{RMS} = 110 \text{ V} \cdot 10,9 \text{ A} = 1200 \text{ W}$ lesz. Az eszközök határadatainak megállapításához figyelembe kell vennünk, hogy a szabályozó áramkör 2 db tirisztorral működik. Gondolatmenetünk ezután a következő. Az antiparallel tirisztorpárt 2 félhullámú szabályozó párhuzamos eredőjének tekintjük.

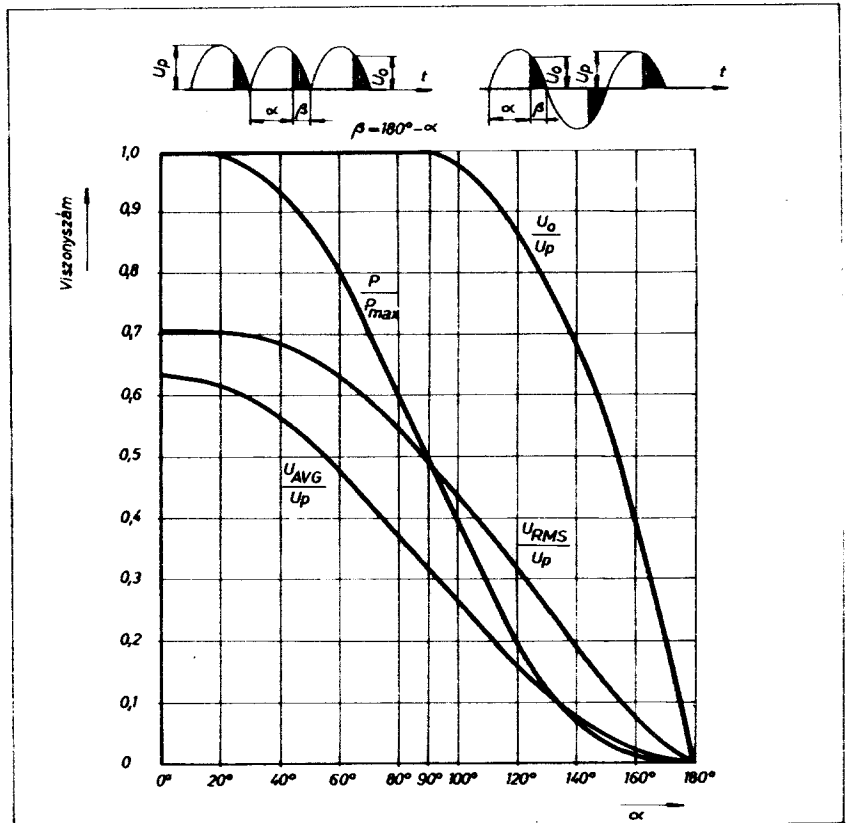
A 6.2. ábrából $\alpha = 113^\circ$ -os gyújtásleltetési szög esetén mindkét tirisztor: $U_{AVG} = 0,097 \cdot 312 \text{ V} = 30,2 \text{ V}$ -os abszolút értékű átlagfeszültséget juttat a terhelésre. Az egyes tirisztorok átlagárama így: $I_{AVG} = \frac{30,2 \text{ V}}{10,1 \text{ ohm}} = 3,0 \text{ A}$, amelyet a $\beta = 180^\circ - 113^\circ = 67^\circ$ -os áramvezetési szöggel együttesen kell figyelembe venni.

Abban az esetben, ha a 6.1.e híd-kapcsolású elrendezést választjuk, akkor az előző terhelés használatával mindegyik diódát 3,0 A, míg a tirisztor 6,0 A veszi termikusan igénybe. Az áramvezetési szög a tirisztoron: $\beta = 2 \cdot 67^\circ = 134^\circ$.

Ha a feladat megoldására triacot alkalmazunk, akkor a mértékadó effektív áramerősség $I_{RMS} = 10,9 \text{ A}$ lesz, félhullámonkénti 67° -os áramvezetési szög mellett!

A továbbiakban fontosnak tartjuk megjegyezni azt, hogy a bemutatott diagramok erősen nemlineárisak. Ezért az „első” és az „utolsó” 30° (a gyújtásleltetési, ill. az áramvezetési szög tartományában) csak néhány %-kal járul hozzá – mindkét fajta szabályozási változatnál – a teljes teljesítményhez. Ez lehetőséget teremt arra, hogy elegendő a gyújtási szöget $30^\circ \dots 150^\circ$ között változtatni, eredményként $97\% \dots 3\%$ között lehetséges a teljesítmény szabályozása (természetesen eltekintve a félvezető eszközökön nyitányban eső feszültségtől, ill. teljesítményvesztésgtől).

A 6.4. ábra az egyfázisú AC és DC szabályozó áramkörök teljes válasz-



6.3. ábra. A teljeshullámú AC és DC szabályozás jellemzői

tékát mutatja, az áram- és a feszültségértékekre vonatkozó képletekkel együtt. Az itt táblázatos formában összefoglalt információkat jól lehet használni egy adott feladatra legmegfelelőbb áramkör és a benne szereplő félvezető eszközök megválasztásához.

6.2. Induktív terhelésű fázisszabályozó működése

A korábban a témakörben megjelent leírásokban és az eddigi vizsgálataink során a terhelést tisztán ohmosnak tekintettük. A fázisszabályozás legtöbb gyakorlati alkalmazásában viszont induktív jellegű terhelésekkel kell számolnunk (pl. transzformátor, simító fojtótekeres, motor gerjesztőtekerese, mágneskapcsoló stb.). Ez a tény olyan problémákat vet fel, melyeket a következőkben röviden érintenünk szükséges.

Általános elektrotechnikai ismereteinkből tudjuk, hogy egy induktívitás árama nem változhat ugrásszerűen; vagyis az induktívitás mintegy stabilizálni akarja a rajta keresztülhaladó áramot. Erősen induktív lezárásnál az áram nem szűnhet meg és így a tirisztor sem kommutálhat a feszültség nullátmeneténél. Ilyen szituációban a következő félperiódusban érkező vezérlő impulzus hatásalan lenne. A probléma megoldására ún. Pettersen-diódát kell a terheléssel párhuzamosan kapcsolni. (Az irodalom ezenkívül használja a nulldióda és a free-wheeling dióda elnevezése-

ket is.) Eredményként az induktív-tásban tárolt mágneses energia – a tirisztor kommutációját követően – a D_p diódán keresztül fenntartja az I_L áramot, amely most már gyakorlatilag folyamatos lesz (l. a 6.5. ábrát).

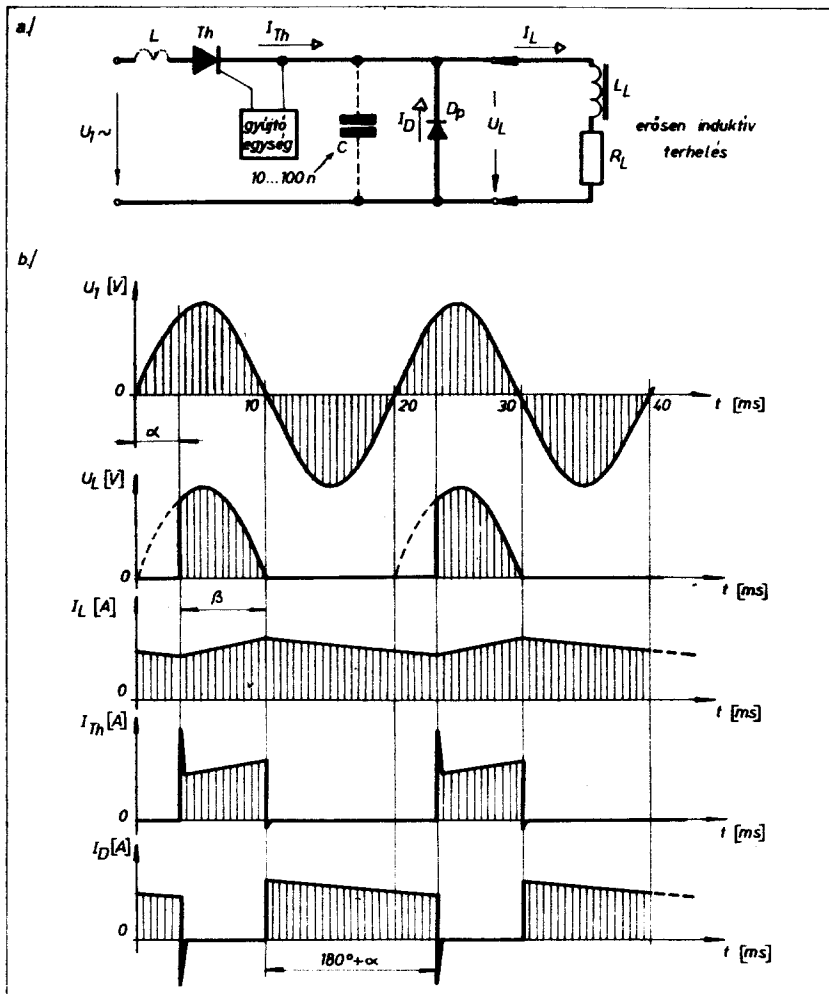
A „Bevezetés a tiriszorteknikába” cikksorozatunkban (RT. 1973/6. számában) láttuk, hogy milyen kellemtelen jelenség kíséri az ohmos terhelőkörben levő tirisztor gyújtását. A Pettersen-dióda alkalmazásával most is előtérbe kerül a bekapcsolási áramnövekedés véges sebességéből (di/dt) adódó többlet-disszipáció problématikája.

Példaként tekintsük a 6.5. ábrán látható egyszerű áramkört abban a pillanatban, amikor az AC hálózati feszültség kommutálta a tirisztor ($t = 10 \text{ msec}$). Ezt követően a D_p diódán keresztül záródik az induktívitás árama. Ez az I_p áram az ohmos veszteségek miatt csökkenő tendenciát mutat, de $180^\circ + \alpha$ vezetési szögnek megfelelő ideig képes fenntartani magát. A tirisztor soron következő gyújtásakor a D_p dióda lezár, az áram pedig hirtelen a tirisztorra terelődik – összhangban azzal, hogy egy induktívitás árama ugrásszerűen nem változhat!

Látható tehát, hogy viszonylag meredek felfutású és nagy áramcsúcs veszi igénybe a tirisztor a gyújtáskor. Az áramcsúcs onnan adódik, hogy a diódán ezzel éppen ellentétes polaritású (reverz) áramimpulzus alakul ki a záróirányú feléledés során. Ugyan-

A FÁZISSZABÁLYOZÓ ÁRAMKÖR		FESZÜLTÉG HULLÁMFORMA A TERHELÉSEN	A TIRISZTOR LEGNAGYOBB ÁLLANDÓSULT FESZÜLTÉSÉNEK ALAPHARMONIKUSA	LEGNAGYOBB ZÁROFESZÜLTÉSÉGE A TIRISZTORON	LEGNAGYOBB FESZÜLTÉG A TERHELÉSEN	A TERHELÉS FESZÜLTÉGE AZ α GYÜJTÁSKÉPZÉSI SZÖG FÜGGVÉNYÉBEN	A TIRISZTOR LEGNAGYOBB ÁLLANDÓSULT ÁRAMA		A DÓDA LEGNAGYOBB ÁLLANDÓSULT ÁRAMA	A TERHELÉS FESZÜLTÉGE ÉS ÁRAMA FÜGGVÉNYÉBEN	MÉRETEZÉSI FORMULÁI	
MEGNEVEZÉSE	ELVI VÁZLATA						KÖZÉP-ÉRTÉK [A]	VEZETÉSI SZÖG				KÖZÉP-ÉRTÉK [A]
1	(EGYÜTEMŰ), FELHULLÁMÚ, OHMOS TERHELÉSSEL			U_p	$U_{AVG} = \frac{U_p}{\pi}$ $U_{RMS} = \frac{U_p}{2}$	$U_{AVG} = \frac{U_p}{2\pi} (1 + \cos \alpha)$ $U_{RMS} = \frac{U_p}{2\sqrt{\pi}} \sqrt{1 + \frac{1}{2} \sin 2\alpha}$	$\frac{U_p}{\pi R_L}$	180°	—	—	f [Hz]	
2	(EGYÜTEMŰ), FELHULLÁMÚ OHMOS ÉS INDUKTÍV TERHELÉSRE PÉTERSEEN DIÓDÁVAL			U_p	$U_{AVG} = \frac{U_p}{\pi}$	$U_{AVG} = \frac{U_p}{2\pi} (1 + \cos \alpha)$	$\frac{U_p}{2\pi R_L}$	180°	$0,54 \left(\frac{U_p}{\pi R_L} \right)$	210°	—	
3	KÖZÉPMEGCSAPOLÁSÚ TELJESHULLÁMÚ OHMOS ÉS INDUKTÍV TERHELÉSRE. TIRISZTOROK AZ AC KÖRBE			$2U_p$	$U_{AVG} = \frac{2U_p}{\pi}$	$U_{AVG} = \frac{U_p}{\pi} (1 + \cos \alpha)$	$\frac{U_p}{\pi R_L}$	180°	$0,26 \left(\frac{2U_p}{\pi R_L} \right)$	148°	2f	
4	KÖZÉPMEGCSAPOLÁSÚ TELJESHULLÁMÚ OHMOS ÉS INDUKTÍV TERHELÉSRE. TIRISZTOR A DC KÖRBE			U_p	$U_{AVG} = \frac{2U_p}{\pi}$	$U_{AVG} = \frac{U_p}{\pi} (1 + \cos \alpha)$	$\frac{2U_p}{\pi R_L}$	360°	$D1-n: \frac{U_p}{\pi R_L}$ $D2-n: 0,26 \left(\frac{2U_p}{\pi R_L} \right)$	180° 148°	2f	A D2 SZUKSÉGES, HA A TERHELÉS NEM TISZTÁN OHMOS A FREKVENCIAJÁT A TIRISZTOR KOMMUTÁCIÓS, VALAMINT A DIÓDÁK FELÉLEDÉSI IDEJE HATÁROZZA MEG
5	KÖZÉPMEGCSAPOLÁSÚ, TELJESHULLÁMÚ INDUKTÍV TERHELÉSSEL PÉTERSEEN (V NULL-) DIÓDA NÉLKÜL			$2U_p$	$U_{AVG} = \frac{2U_p}{\pi}$	$U_{AVG} = \frac{2U_p}{\pi} \cos \alpha$	$\frac{U_p}{\pi R_L}$	180°	—	—	2f	AZ INDUKTIVITÁS MÁGNESES ENERGIAJA VISSZATÁPLÁLHATÓ A HÁLÓZATBA.
6	FÉLIGVEZÉRELT HÍDKAPCSOLÁS OHMOS V INDUKTÍV TERHELÉSRE A TIRISZTOROK ANÓDJA VAGY KATÓDJA KÖZÖSÍTETT			U_p	$U_{AVG} = \frac{2U_p}{\pi}$	$U_{AVG} = \frac{U_p}{\pi} (1 + \cos \alpha)$	$\frac{U_p}{\pi R_L}$	180°	$D1-n: \frac{U_p}{\pi R_L}$ $D2-n: 0,26 \left(\frac{2U_p}{\pi R_L} \right)$	180° 148°	2f	A TIRISZTOROK KÉPTELENEK KIALUDNI INDUKTÍV TERHELÉS ESETÉN D2 DIÓDA NÉLKÜL
7	FÉLIGVEZÉRELT HÍDKAPCSOLÁS OHMOS V INDUKTÍV TERHELÉSRE A TIRISZTOROK SOROSAN KAPCSOLÓDNAK			U_p	$U_{AVG} = \frac{2U_p}{\pi}$	$U_{AVG} = \frac{U_p}{\pi} (1 + \cos \alpha)$	$\frac{U_p}{\pi R_L}$	180°	—	—	2f	A DIÓDÁK BIZTOSÍTÁK A TIRISZTOROK KIOLTÁSÁT ERŐS INDUKTÍV TERHELÉS ESETÉN IS.
8	TELJESEN VEZÉRELT HÍDKAPCSOLÁS 4 DB TIRISZTORRAL INDUKTÍV TERHELÉSRE			U_p	$U_{AVG} = \frac{2U_p}{\pi}$	$U_{AVG} = \frac{2U_p}{\pi} \cos \alpha$	$\frac{U_p}{\pi R_L}$	180°	—	—	2f	AZ INDUKTIVITÁS MÁGNESES ENERGIAJA VISSZATÁPLÁLHATÓ A HÁLÓZATBA. OHMOS TERHELÉSRE AZ ELŐZŐ MEGOLDÁSSAL AZONOSAN MŰKÖDIK.
9	EGYSZERŰ HÍDKAPCSOLÁS, TIRISZTOR A DC KÖRBE OHMOS ÉS INDUKTÍV TERHELÉSRE			U_p	$U_{AVG} = \frac{2U_p}{\pi}$	$U_{AVG} = \frac{U_p}{\pi} (1 + \cos \alpha)$	$\frac{2U_p}{\pi R_L}$	360°	$D1-n: \frac{U_p}{\pi R_L}$ $D2-n: 0,26 \left(\frac{2U_p}{\pi R_L} \right)$	180° 148°	2f	A D2 DIÓDA SZUKSÉGES, HA A TERHELÉS NEM TISZTÁN OHMOS.
10	TRIAC V. ANTIPARALEL TIRISZTOROK OHMOS TERHELÉSSEL			U_p	$U_{RMS} = \frac{U_p}{\sqrt{2}}$	$U_{RMS} = \frac{U_p}{\sqrt{2}} \sqrt{1 + \frac{1}{2} \sin 2\alpha}$	$\frac{U_p}{\pi R_L}$	180°	—	—	—	AZ INDUKTÍV TERHELÉS FESZÜLTÉSE ÉS ÁRAMA FÜGGENI FOG AZ $\frac{\omega L L}{R_L}$ VISZONYTÓL ÉS AZ α SZÖGTŐL.
11	TIRISZTORRAL „LEZÁRT” HÍDKAPCSOLÁS OHMOS TERHELÉSSEL			U_p	$U_{RMS} = \frac{U_p}{\sqrt{2}}$	$U_{RMS} = \frac{U_p}{\sqrt{2}} \sqrt{1 + \frac{1}{2} \sin 2\alpha}$	$\frac{2U_p}{\pi R_L}$	360°	$\frac{U_p}{\pi R_L}$	180°	—	AZ INDUKTÍV TERHELÉS FESZÜLTÉSE ÉS ÁRAMA FÜGGENI FOG AZ $\frac{\omega L L}{R_L}$ VISZONYTÓL ÉS AZ α SZÖGTŐL. A DC KÖR INDUKTIVITÁSÁT MINIMALIZÁLNI KELL!

6.4. ábra. Az egyfázisú AC és DC szabályozók lehetséges megoldásai, jellemzői és méretezési formulái



6.5. ábra. Az induktív terhelésű fázisszabályozó működése: a) az elvi kapcsolási vázlat; b) a szabályozó jellegzetes hullámformái

ekkor a dióda kapcsain megjelenő záróirányú feszültségtransziens annak többletdisszipációját eredményezi. A káros feszültségtransziens ellen jó védelmet nyújt a diódával párhuzamosan kapcsolt $C = 10 \dots 100$ nF-os kondenzátor; míg a tirisztorra nézve káros bekapcsolási áramfelfutásokat egy, az anódkörrel soros, kis értékű induktivitással lehet célszerűen limitálni. (Ez utóbbit rendszerint a hálózat, vagy a tápláló transzformátor szórt induktivitása helyettesíti).

6.3. A triac kommutációja

További, eddig még nem ismertett problémák merülnek fel triac és induktív terhelés együttműködésekor, melyek közül talán legfontosabb a kommutációs du/dt . Ez feszültségmeredekség – amely a szabályozó áramkör természetéből ered –, közvetlen az áram nullátmenetét követő kommutáláskor veszi igénybe a triacot. Az áramkört és hullámformáit a 6.6. ábra szemlélteti.

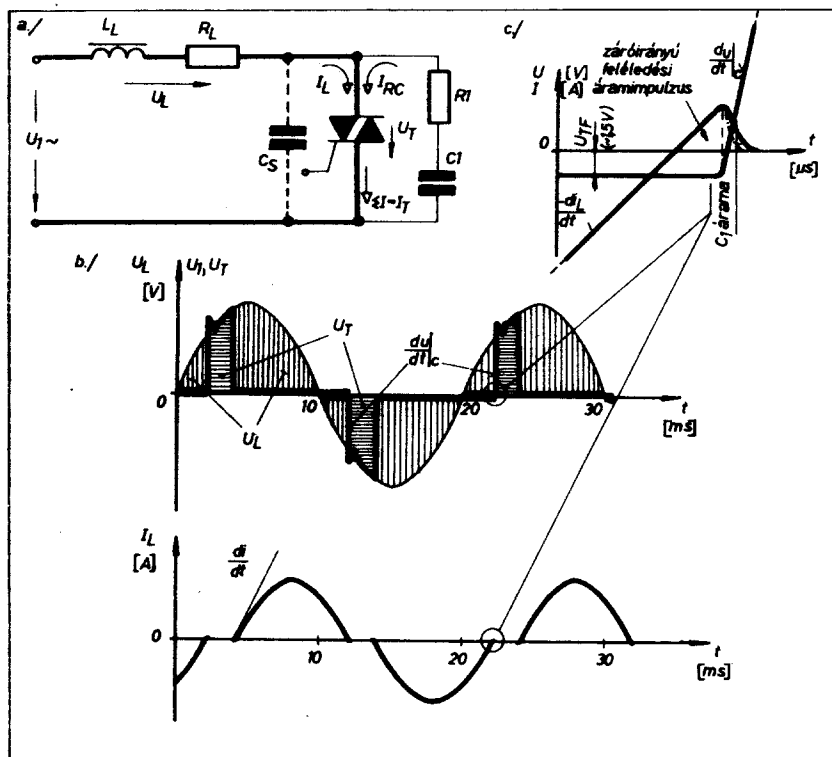
Egy induktív jellegű áramkörben

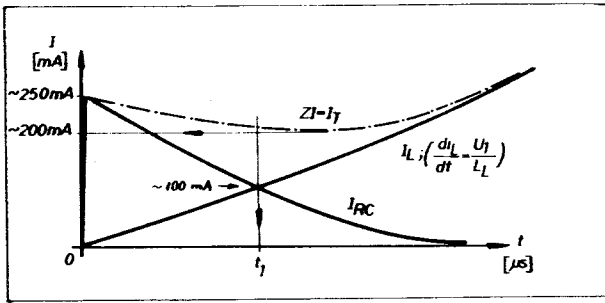
az áram késik a tápláló (hálózati) feszültséghez képest – kölcsönös fázishelyzetük könnyen elérheti a 90° -ot is. Az áram nullátmeneteinél a triac megpróbál „természetesen” kommutálni, és mivel ebben a pillanatban az induktivitásban tárolt mágneses energia is zérus, ezért a fűcsatlakozások között megjelenik a hálózat pillanatnyi feszültsége (U_T). A triac igyekszik blokkolni ezt a feszültséget, melynek emelkedési sebességét egyedül az áramkör és az eszköz C_S szórt kapacitása limitálja.

Az induktív jellegű szabályozó áramkörben a triac biztonságos kommutációja érdekében tehát egy további C_1 kondenzátor beépítése szükséges, amely az előzőekben vázolt feszültségmeredekséget a megengedett szint alá mérsékli. A ma használatos kereskedelmi triac típusokra ez kb. $2 \dots 3$ V/ μ sec. értékű. Ezenkívül egy R_1 ellenállás beépítése is indokolt, amelynek feladata az L_1 - C_1 kör lengéseinek és a triac gyújtásakor előálló áramlökések csillapítása. Pontos értéket csak a terhelőkör jellegének ismerete alapján lehetséges meghatározni. Azonban majdnem minden, gyakorlatban előforduló terhelésre jó kompromiszsumos megoldást ad 100 ohm és $0,1 \mu$ F soros eredője, amely a kommutációs du/dt értékét kb. 1 V/ μ sec alá mérsékli.

További fontos jellemzője az induktívan terhelt szabályozó áram-

6.6. ábra. Az induktívan terhelt triac kommutációja: a) elvi kapcsolási vázlat; b) a szabályozó jellegzetes hullámformái; c) a kommutáció pillanata





6.7. ábra. A triac gyújtása induktív terhelés esetén

körnek, hogy a terhelőáram csak viszonylag lassan emelkedik a triac gyújtását követően. Az áram növekedési sebessége: $di_L/dt = U_1/L_L$. Mivel legtöbb triacot a fázisszabályozó áramkörökben keskeny áramimpulzussal gyújtjuk (amelyet diac v. ÚJT generátor szolgáltat), fontos, hogy a terhelőáram a kapcsolóáram legkedvezőtlenebb szintje (kb. 200 mA) fölé emelkedjen, mire megszűnik a gate impulzus. Így a (közepes teljesítményű) triac biztonságosan a vezetőlállapotban marad.

Az előzőekben vázolt du/dt – limitáló soros R_1C_1 tag ezt a problémát is áthidalja. A gyújtás fázisában ui. egy megfelelő amplitúdójú és exponenciális lecsengésű I_{RC} áramimpulzust „kölszönöz”, a triacnak mindaddig, míg az I_T terhelőáram alkalmas szintre nem emelkedik (6.7. ábra). Mint látjuk, a triacon a két áram összege halad át. A realizálás érdekében először meg kell választani a tápláló feszültség azon legkisebb U_F pillanatértékét, amelynél elvárjuk a triac biztonságos gyújtását. A 6.2. és a 6.3. ábrák nemlinearitásával kapcsolatban megjegyeztük, hogy az első és az utolsó 30° szabályozási tartományban gyakorlatilag elhanyagol-

ható. Ezért, ha $U_F = 50$ V-ot választunk, akkor még 110 V-os táplálás mellett is kitűnő teljesítményszabályozást érhetünk el. Ezt követően – az adott gyújtási feltételek mellett – meghatározzuk azt a t_1 időtartamot, melynek során az emelkedő induktív terhelőáram eléri a kb. 100 mA-t. Az előző adatok felhasználásával és közelítőleg: $t_1 \approx 2 \cdot 10^{-3} \cdot L_L$ [sec; H] adódik.

Ezután úgy kell megválasztani az R_1C_1 tagot, hogy az exponenciálisan csökkenő árama a t_1 pillanatban szintén kb. 100 mA legyen. Ha a kezdő értéket becslésszerűen 250 mA-re vesszük fel, akkor jó közelítéssel teljesül a feltételezésünk.

$$Ilyenkor: R_1 \approx \frac{U_F}{250 \text{ mA}} \approx \frac{50 \text{ V}}{250 \text{ mA}} = 200 \text{ ohm és}$$

$$C_1 = t_1/R_1 [\mu\text{F}; \mu\text{sec}; \text{ohm}] \text{ adódik.}$$

Jegyezzük végül meg, hogy a módszer csak mérsékelt induktív terhelések esetén ($t_1 = 10 \dots 50 \mu\text{sec}$) vezet optimális eredményre. Erősen induktív fogyasztónál – a későbbiekben bemutatásra kerülő – ún. széles impulzusgyújtás elvét célszerűbb alkalmazni.

7. A fázisszabályozás gyakorlati kérdései

A fázisszabályozó áramkörök megvalósításának egyik sarkalatos pontját képezi a vezérlőáram vagy impulzus fázishelyzetének a lehetőleg minél szélesebb tartományban történő (célszerűen elektronikus) eltolása. Erre a feladatra az idők folyamán igen sok – közöttük nem egy szellemes – megoldás született, melyek közül a legtipikusabbakat konkrét példák kapcsán igyekszünk bemutatni.

7.1. Egyszerű RC és RCD gyújtókörök

Még a 30-as évek elején dolgozták ki a tiratronok és egyéb gáztöltésű egyenirányítócsövek gyújtására az ún. vertikális és horizontális vezérlési módszert. A tirisztor elterjedésének kezdeti szakaszában „átmentették” (az utókor számára) ezen megoldáso-

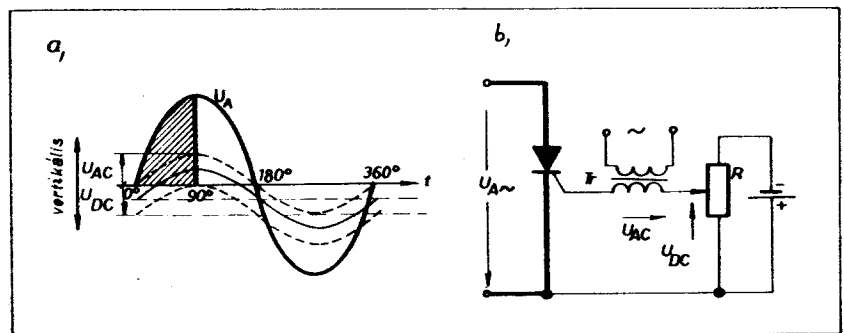
kat. Annak ellenére, hogy a legkülönbözőbb impulzustechnikai félvezető eszközök ma már relatíve olcsón beszerezhetők, az ilyen szabályozó áramköröknek még igénytelenségük-

nél fogva létjogosultságuk van – különösen a mostoha üzemi viszonyok között működő berendezésekben.

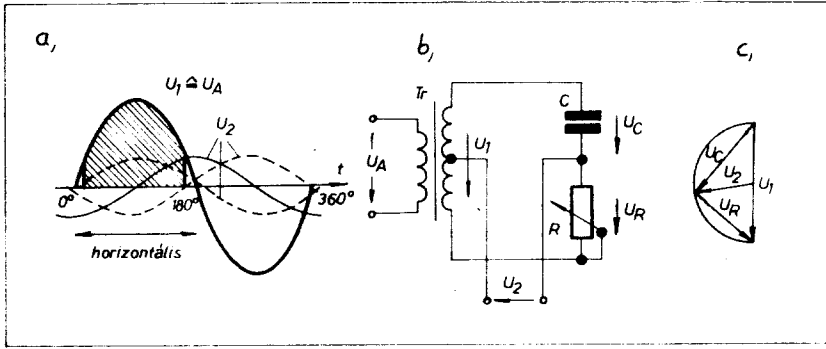
A vertikális gyújtásvezérlés elvi vázlatja a 7.1. ábrán látható. A tirisztor gyújtófeszültségét egy változtatható és negatív polaritású DC szintre szuperponált, a táplálófeszültséggel azonos fázishelyzetű, állandó amplitúdójú váltakozó feszültség képezi. Könnyen felismerhető, hogy ezzel a primitív módszerrel 0° és max. 90° között változtatható a gyújtás helyzete is bizonytalan a tirisztor vezérlési jellegzőbővejének szórása, valamint az U_{AC} feszültség stabilizálatlansága miatt.

Nagyobb szabályozási tartományt és stabilabb gyújtást eredményez az ún. horizontális vezérlés elvének alkalmazása (l. a 7.2. ábrát). Ilyenkor az eltolt fázishelyzetű U_2 váltakozó feszültség nullátmenetének környezetét – vagyis a legmeredekebb szakaszát – használjuk „gyújtóimpulzusként”. A vezérlőkör lényeges részét képezi a b ábrán látható RC fázistoló híd, ahol az egymáshoz képest mindig 90° -os fázishelyzetű U_R és U_C feszültség tart egyensúlyt a transzformátor teljes U_1 feszültségével. A híd U_2 kimenő feszültsége állandóan $0,5 \cdot U_1$ amplitúdójú, míg fázishelyzetét az R potenciométerrel lehet gyakorlatilag 10° és 170° között folyamatosan szabályozni (c).

Első gyakorlati példaként ismerkedjünk meg egy, a módosított vertikális vezérlés elve alapján működő, félhullámú szabályozókörrrel (7.3. ábra). Az elrendezés $I_{GT} \leq 200 \mu\text{A}$ érzékenyséigű tirisztorot tételez fel. Működésének vizsgálatát a hálózati feszültség negatív félperiódusát megelőző nullátmenetnél kezdjük. A tirisztor kommutál, majd a C kondenzátor pedig a tápfeszültség csúcsértékének megfelelő negatív szintre töltődik a D_2 dióda segítségével, miközben a D_1 dióda is lezár. Ezt követően a kondenzátor feszültsége az RC időállandónak megfelelően pozitív irányba fog emelkedni. A hálózati feszültség pozitív félperiódusában a kondenzátor feszültsége eléri a tirisztor gyújtásához és a D_1 kinyitásához szükséges $U_{GT} + U_D = +3$ V-os szintet, bekövetkezik a tirisztor gyújtása, amely a terhelés bekapcsolásán kívül a vezérlőkör ha-



7.1. ábra. A vertikális gyújtásvezérlés: a) hullámformája; b) elvi vázlatja. (A vonalkázott terület itt azt mutatja, hogy ezen belül gyújtható az eszköz.)



7.2. ábra. A horizontális gyújtásvezérlés:
 a) hullámformája;
 b) elvi vázlata;
 c) vektorábrája.
 (Gyújtás a vonalközött területen belül)

tástalanítását is elvégzi. Az R potenciométert úgy kell megválasztani, hogy még a legnagyobb értéke mellett is tudja fedezni a gyújtási áram (I_{GT}) két-háromszorosát.

Mivel a vezérlőkör árama keresztülfolyik a terhelő ellenálláson is, ez a tény egy enyhe nemlinearitást ad a szabályozó transzfer jelleggörbéjének (l. a 7.4. ábrát). Jegyezzük meg továbbá, hogy ez a szabályozási karakterisztika erősen függ a tirisztor I_{GT} paraméterétől, a hőmérséklettől, valamint érzékenyen reagál az eszköz cseréjére is!

7.2. Teljeshullámú szabályozók RC fázistolós gyújtókörrel

A horizontális gyújtásvezérlés elvét alkalmazza a 7.5. ábrán látható teljes-hullámú DC szabályozó, melynek jól működése kis vagy közepes tirisztor ($I_{GT} \leq 200$ mA), valamint induktív jellegű lezárást tételez fel. A maximális fázistolás és a biztonságos gyújtás (a teljes működési hőmérséklettartományban) érdekében a gate áram és feszültség határadatainak szem előtt tartásával az alábbi (egyszerűsített) méretezési formulákat célszerű használni:

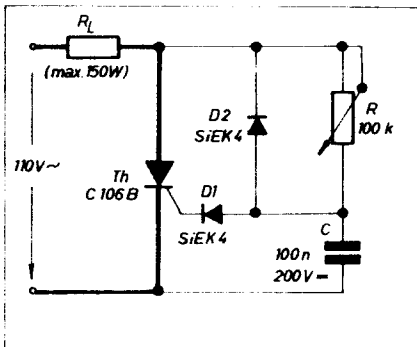
1) Az U_1 teljes szekunder feszültség effektív értéke nagyobb legyen, mint 18 V.

$$2) \frac{1}{2 \cdot \pi \cdot f \cdot C} \leq \frac{1,41 \cdot U_1}{3 \cdot I_{GT}} \quad [\text{ohm}; \text{V}; \text{A}; \text{F}; \text{Hz}]$$

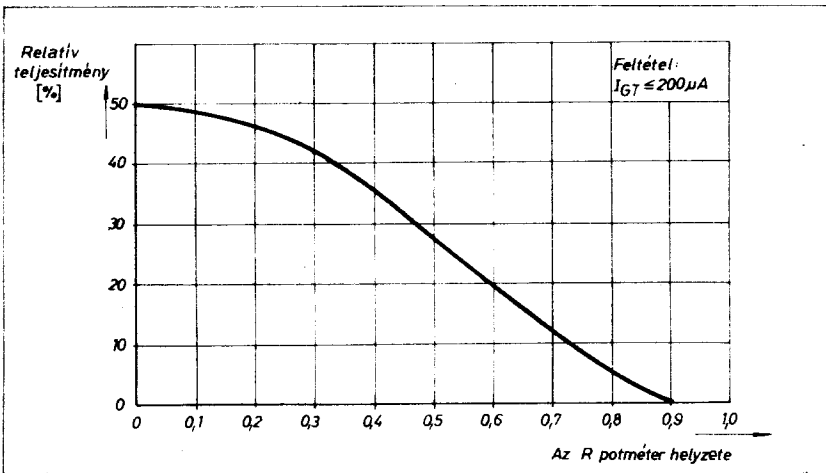
$$3) R \approx \frac{10}{2 \cdot \pi \cdot f \cdot C} \quad [\text{ohm}; \text{Hz}; \text{F}]$$

$$4) R_S \leq \frac{1,41 \cdot U_1}{6 \cdot I_{GT}} - 20 \quad [\text{ohm}; \text{V}; \text{A}]$$

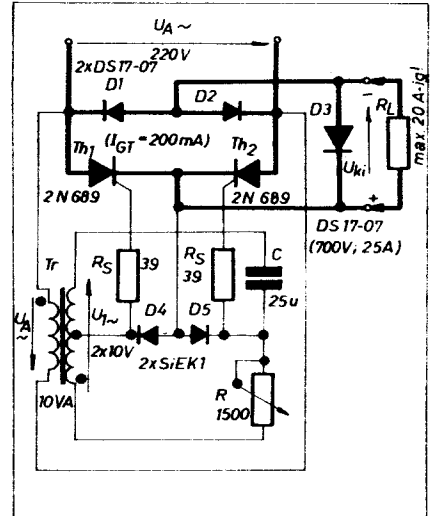
A D_4 és D_5 diódák védik a tirisztorok vezérlőelektrodáit a záróirányú letöréssel szemben. Amennyiben a terhelés ezt lehetővé teszi, úgy a váltakozó áramú ágba is beiktatható;



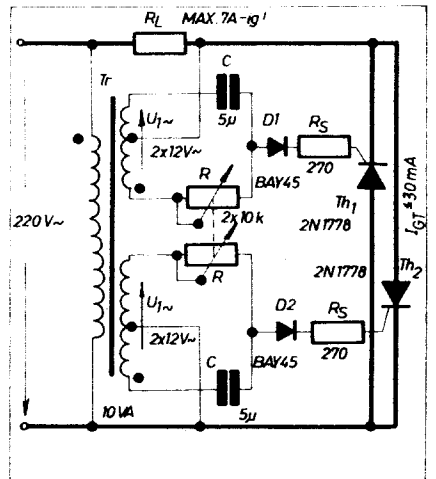
7.3. ábra. Félhullámú fázisszabályozó módosított vertikális gyújtásvezérléssel



7.4. ábra. A szabályozó transzfer karakterisztikája



7.5. ábra. Teljeshullámú DC szabályozó tökéletesített horizontális gyújtásvezérléssel



7.6. ábra. Teljeshullámú AC szabályozó horizontális (szinkron) gyújtásvezérléssel

ilyenkor a D_3 diódát egy rövidzárral kell „helyettesíteni” (l. 6.1.d ábrát).
 Váltakozó áramú kimenettel rendelkező teljesítményszabályozót szemléltet a 7.6. ábra. Az antiparallel tirisztorpárt (v.ö. 6.1.c ábrával) két, egymástól elszigetelt fázistolós rendszerű gyújtókör vezérli. A két rendszer együttfutását az R közös tengelyű (iker-) potenciométer biztosítja. A D_1 és D_2 diódák itt is a tirisztor gate-ek védelmének szolgálnak. Az előzőekben vázolt közelítő méretezési formulák természetesen most is érvé-

nyesek. Végül szeretnénk nyomatékosan felhívni az elkészítők figyelmét arra, hogy fokozottan ügyeljenek a transzformátor menetirányaira, gondos szigetelésére, szimmetriájára és a helyes bekötésre!

7.4. Tirisztoros szabályozók neoncsöves gyűjtőkörökkel

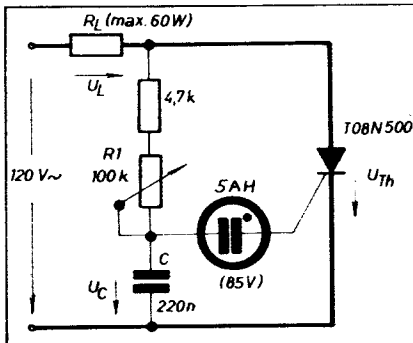
Az előző ismereteinkből tudjuk, hogy a biztonságos és jól szabályozható gyűjtőegységek áramimpulzust használnak a tirisztorok vezérlésére. A kapcsolóeszközök közül is legprimitívebb az olcsó neon- v. glimmlámpa, melynek jellemzői (kivéve méreteit) igen hasonlóak a közkedvelt triggerdiácéhoz. A billenési (gyűjtési) pont U_S feszültsége kb. 90 V körül van, míg a hozzátartozó I_S áramparaméter extrém alacsony ($< 1 \mu A$). A félvezető kapcsolóeszközökkel összevetve viszonylag nagy a gyűjtési (átbillenési, bekapcsolási) ideje, ezenkívül az általa szolgáltatott kimenő impulzusfeszültséget sem lehet pontosan specifikálni.

A közismert 5AH jelzésű neonlámpa egy izotópiusan stabilizált típus, melyet elterjedten használnak az olcsó (közszükségleti) tirisztoros teljesítményszabályozókban. Fontosabb elektromos paraméterei a következők:

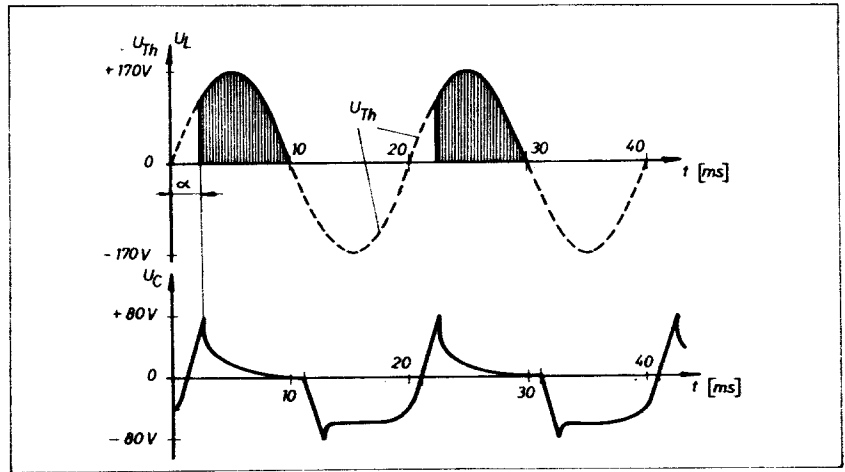
- $U_S = 60 \dots 100 \text{ V}$
- I_S nem specifikált
- $U_F = \text{kb. } 60 \text{ V}$ ($I_F = 5 \text{ mA}$ -nél)
- U_H nem specifikált
- I_H nem specifikált
- $I_P = \text{min. } 25 \text{ mA}$

(A paraméterek és a működés értelmezését l. RT. ÉK. 1974. 81–82. oldal.) A kimenő áramimpulzus amplitúdóját egy 20 ohmos ellenálláson mérik, melyen keresztül a „glimm” kisüti a feltöltött 0,1 μF -os kondenzátort. Így ebben az elrendezésben a minimálisan garantált impulzusfeszültség: $U_P = 25 \text{ mA} \cdot 20 \text{ ohm} = 0,5 \text{ V}$ -ra adódik.

Az adatlap tartalmaz ezenkívül egy, az eszköz élettartamára vonatkozó információt, melyet az U_S ill. az U_F paraméter 5%-os változására vonatkoztatnak. Ennek megfelelően $I_P =$



7.7. ábra. Félhullámú fázisszabályozó neonlámpás gyűjtőkörrel



7.8. ábra. A szabályozó tipikus oszcillogramjai

$= 5 \text{ mA}$ átlagos áramnál kb. 5000 órát garantálnak. Természetesen ez az adat csak nagyon „laza” összefüggésben van a 100 Hz-en működő relaxációs oszcillátor várható élettartamával.

Neonlámpát a következő szempontok figyelembevételével lehet tirisztor gyűjtésére felhasználni:

- a) A tirisztor gyűjtőárama 10 mA nagyságrendű lehet.
- b) A gyűjtőeszköz U_S paraméterének széles toleranciájára a szabályozó kör ne legyen érzékeny.
- c) Az eszközre szavatolt minimális impulzusfeszültség néhányszorosa legyen a tirisztor biztonságos gyűjtéséhez szükséges értéknek.
- d) Az U_S és a kimenő impulzus feszültsége kismértékben változhat az idő függvényében.
- e) Elsődleges szempont az olcsóság.
- f) A teljes teljesítménytartományának csak mintegy a 95%-a hasznosítható a relatíve nagy billenési feszültség következtében. (Csak a 110 V-os alkalmazásokról számottevő.)

Mindent összegezve, az egyszerű RCD fázistolós gyűjtőkör teljesítő-képessége nagymértékben megjavul, ha praktikus kombináljuk az olcsó és könnyen beszerezhető neonlámpával. Ily módon lehetőség nyílik egy viszonylag egyszerű, mindamellett nagyimpedanciás elrendezés összeállítására, amelynek segítségével ellenőrizhető a szabályozó kör néhány fontos építőeleme (pl. tirisztor, kisütőkondenzátor stb.).

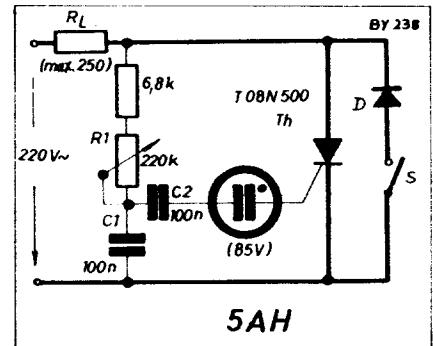
A legegyszerűbb és legolcsóbb félhullámú szabályozó kört a 7.7. ábra szemlélteti, amely alkalmas izzólámpa vagy kisteljesítményű univerzális motor szabályozására. Az R_1 ellenállás és a C_1 kondenzátor viszonyától függően az U_C és a tápláló feszültség fázishelyzete tág határok között változtatható (l. a 7.8. ábrát). Az U_C pozitív és negatív félperiódusa egyaránt gyűjtja a glimmlámpát, amelyet a kondenzátor feszültségének hirtelen csökkenése jelez. Számunkra azonban a negatív félperiódus érdektelen, mivel ekkor a tirisztor anódfeszültsége és a triggerelő impulzus egyaránt negatív.

A pozitív félhullám tartama alatt viszont szabályozni lehet a tirisztor gyűjtésszögét és ezzel a terhelésre jutó teljesítményt.

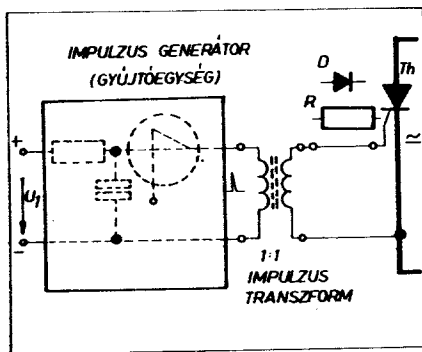
A 7.9. ábra egy tökéletesített félhullámú AC fázisszabályozót mutat, amely szintén 5AH típusú neoncsövet használ trigger-elemként. A gyűjtés akkor következik be, amikor a C_1 és a C_2 kondenzátorok feszültsége eléri a glimmlámpára jellemző U_S értéket. A folyamatos szabályozás a teljes kikapcsolástól a félhullámú (RMS) teljesítmény 95%-áig lehetséges. Közel a 100%-os, teljes hullámú teljesítményig kibővíthető a szabályozás egy, a tirisztorral párhuzamos dióda áramkörének zárásával (vö. a 6.1. ábrával). A C_2 kondenzátor szerepére a 9. fejezetben – a hiszterézis jelenségének tárgyalásakor – részletesen visszatérünk.

7.5. Impulzustranzformátorok

Gyakran használnak impulzustranzformátort a generátor és a tirisztor csatolására, illesztésére, másrészt a két áramkör elektromos elszigetelésére (balesetvédelem). A tirisztorok gyűjtésére alkalmazott transzformátorok rendszerint két 1:1 menetszámú, vagy háromtekercsű, 1:1:1 áttételi típusok.



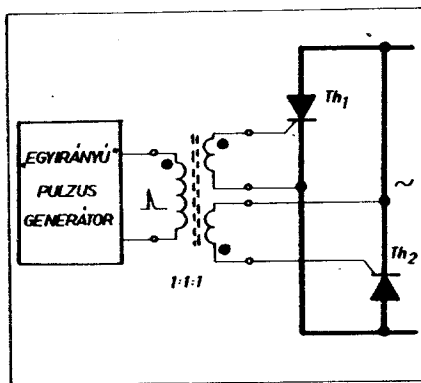
7.9. ábra. Tökéletesített fázisszabályozó neonlámpás gyűjtőkörrel



7.10. ábra. Az impulzustranszformátor alkalmazásának elvi vázlata

Mint azt a 7.10. ábrán is látjuk, a transzformátor szekunder tekercsét legegyszerűbb esetben közvetlenül a vezérelt tirisztor gate és katód elektródáira kell csatlakoztatni. Használhatunk soros csatoló ellenállást is, amely egyrészt csökkenti a tirisztor I_H tartóáramát, másrészt pl. 3 tekercses elrendezésnél szimmetrizálja az egyes gate áramokat. Lehet továbbá soros diódát is beiktatni, melynek fő szerepe, hogy megszünteti a nem kívánatos reverz gate áramot, valamint szintén mérsékli a tirisztor tartóáramát. Azon esetekben, amikor erős zavaró zajszint van jelen (pl. erősáramú zavarok), célszerű a szekunder oldalt egy további kb. 20...47 ohmos ellenállással leterhelni a téves gyújtások elkerülése céljából.

A következőkben bemutatjuk a transzformátor használatának különböző módjait, amelyek lehetővé teszik, hogy az antiparallel (inverzparallel) tirisztorpárt egy impulzusgenerátorral vezérelhessünk. Teljes szigetelést biztosít a 7.11. ábrán látható 3 tekercses transzformátor. Ahol nem kívánalom a teljes szigetelés, ott kompromisszumosan 2 tekercses transzformátort is alkalmazhatunk. A 7.12. ábrán a Th_1 tirisztor vezérlőáramát 1:1 arányban áttranszformáljuk a Th_2 számára („soros”, áramváltós megoldás). A 7.13. ábrán a gyújtótranszformátor feszültség-váltóként, ún. „parallel módusban” működik.

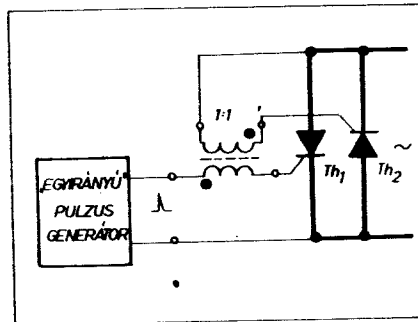


7.11. ábra. Antiparallel tirisztorpár vezérlése 3 tekercses impulzustranszformátorral

Nagyon fontos megjegyeznünk, hogy az előző elrendezéseknél az impulzusgenerátornak mindkét tirisztor gyújtásához szükséges teljesítményt kell egyidejűleg biztosítania. Figyelembe kell venni továbbá a tirisztorok érzékenységének aszimmetriáját; azaz a kiegyenlítő ellenállásokon és a transzformátoron előálló veszteségeket is!

Az impulzustranszformátorral szembeni legfőbb kívánalom a jó hatásfok. Ennek egyszerű ellenőrzési módszere során a transzformátort egy kb. 20 ohmos ellenállással zárjuk le, majd meghajtjuk egy alkalmas impulzusgenerátorral. Ezt követően kiiktatjuk a transzformátort és az oszcilloszkópon így megfigyelt jelalakot összehasonlítjuk az előzővel. Tökéletesnek mondható a transzformátor, ha csak csekély eltérést tapasztalunk; a veszteségeket az impulzusgenerátor meghajtásának növelésével kompenzálni lehet.

Impulzustranszformátort sok cég gyárt üzletszerűen, de házilag is könnyen elkészíthető. Az alábbiakban a konstrukcióhoz szeretnénk néhány hasznos tanácsot adni.

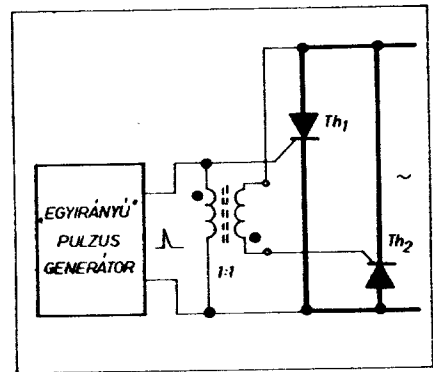


7.12. ábra. „Áramvezérelt” antiparallel tirisztorpár

8. AC gyújtókörok egyirányú félvezető kapcsolóeszközökkel

Nyugodtan állíthatjuk, hogy a mai értelemben véve korszerű és praktikus szabályozható gyújtóköroket csak a kisteljesítményű félvezető kapcsolóeszközök alkalmazásával kapjuk. Választéklistájuk az utóbbi 10 évben ugrásszerűen bővült (ma kb. 18-20 féle rendszer él), melyek közül jónéhány szerepel úgyszólván minden valamirevaló félvezető cég gyártási programjában. Müködben a típusválaszték és az eszközök megbízhatósága megnőtt, egyre csökkennek az előállítási költségek és a geometriai méretek. Elterjedésükkel a közeli jövőben mindenféleképpen számolnunk kell.

Mielőtt azonban rátérnénk a konkrét AC gyújtó- és szabályozókörok bemutatására, vázlatosan érintenünk kell egy jellegzetes és kissé kellemetlen mellékjelenséget. Ezen egyszerű gyújtókörok sajátossága, hogy a tárolókondenzátor feszültsége nem csökken



7.13. ábra. „Feszültségvezérelt” antiparallel tirisztorpár

a) A primer tekercs rendelkezzen elegendően nagy üresjárás inductivitással, azaz a mágneselési árama legyen jóval kisebb az „átmenő” impulzusáramhoz képest.

b) Mivel legtöbb impulzusgenerátor aszimmetrikus („egyirányú”), célszerű a DC komponens okozta magtelítettséget elkerülni.

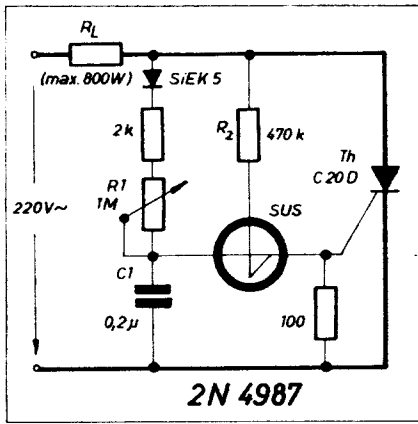
c) Egyszerű tirisztoros szabályozónál optimális a tekercsek közötti szoros csatolás. Két tirisztor vezérléskor viszont előnyös, ha a transzformátor egy specifikált szórás reakanciával rendelkezik, amely elősegíti a vezérlőáramok szimmetrizálását.

d) A tekercsek közötti szigetelés készítésekor a normál működési viszonyokon túlmenően a tranzien feszültségcsúcsokat is vegyük figyelembe.

e) A tekercsek és a menetek közötti kapacitások üzemszerűen nem jelentősek. Kellemetlen „mellékutakat” képeznek viszont a nagyfrekvenciás, szórt jelek számára. Célszerű ezért értékeiket gondos elrendezéssel alacsony szinten tartani!

le nullára minden pozitív félperiódus kezdetére. Visszamarad egy U_0 feszültségint, amely jó közelítéssel a gyújtóeszköz U_H tartófeszültségének és a vezetésben levő tirisztor U_{GK} feszültségének összege.

Továbbá ha a kondenzátor feszültsége nem éri el a pozitív félperiódus tartama alatt a triggerrelemre jellemző U_S ún. kapcsolási szintet, akkor az eszköz billenése elmarad. A soronkövetkező félhullám kezdetén így relatíve magas U_0 feszültségértékről folytatódik a kondenzátor töltődése mindaddig, míg az elegendő nem lesz a triggerrelem billenéséhez. A jelenséget a szakirodalom ciklusátugrásnak nevezi, melynek során rendellenességek lépnek fel a szabályozó működésében. Ha a töltőellenállás értékét – a szélsőségesen kedvezőtlen toleranciák egyidejű figyelembevételének megfelelően – limitáljuk, a ciklusátugrás



8.1. ábra. Alkalmazási példa az SUS forszírozott gyújtására

elkerülhető. Könnyen elképzelhető azonban, hogy ellenkező értelmű toleranciákkal (feltételekkel) a pozitív félhullámok „végénél” gyújtani fog a rendszer, amely nemkívánatos kimenő teljesítményt eredményezhet.

A ciklusátugrás problematikájának alapvető megoldása abban rejlik, hogy a kondenzátor feszültségét minden félperiódus végén automatikusan vissza kell állítani egy ismert és lehetőleg alacsony U_0 értékre – még akkor is, ha előzőleg az U_s szintjét nem is érte el!

8.1. Fázisszabályozó áramkörök SUS felhasználásával

A 8.1. ábrán látható félhullámú szabályozónál a C_1 kondenzátor kisütése automatikusan megtörténik az SUS forszírozott gyújtásával. Ha a leblokkolt tirisztor anódfeszültsége (a pozitív félhullám végénél) negatívabbá válik a kondenzátor – vagyis az SUS anódfeszültségénél, akkor az R_2 ellenálláson meginduló negatív vezérlőáram begyűjtja az SUS-t. (Komplementer tirisztoros jelleg.) Így a kondenzátor feszültsége kis ellenállású kisütőkör segítségével hirtelen $U_0 \approx 0,8$ V-ra csökken. Az áramimpulzus eközben a tirisztor is begyűjtja; azonban a terhelésre jutó feszültség legfeljebb 5–6 V csúcsertékű ($\beta \approx 1^\circ$).

Teljeshullámú teljesítményszabályozót mutat a 8.2. ábra, amely egyen- és váltakozó áramú terhelés táplálására egyaránt alkalmas. Most a D_1 dióda és az R_1 ellenállás biztosítja, hogy minden félhullám végénél kisüljön a $0,2 \mu\text{F}$ -os tárolókondenzátor.

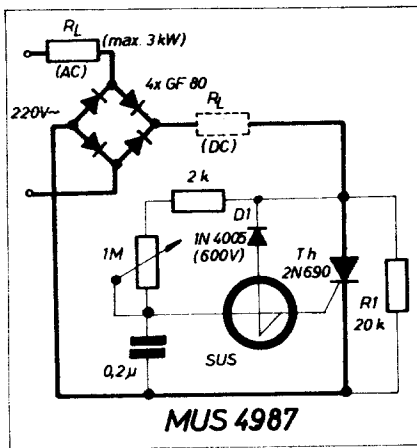
A feladat praktikus megoldható UJT-vel, mivel a billenéshez szükséges emitterfeszültség arányos az interbázis feszültséggel; azaz $U_p \approx \eta \cdot U_{BB}$. Ezért, amikor az interbázis feszültség a nulla felé csökken, egy adott időpontban teljesül az előző közelítés és az UJT vezető állapotba billen. Ennek során a C_1 kondenzátor $U_0 = \text{kb. } 2$ V-os kezdőértékre áll be.

A vizsgált áramkörben (8.3. ábra) a vezérlőkör tápfeszültsége letörik a

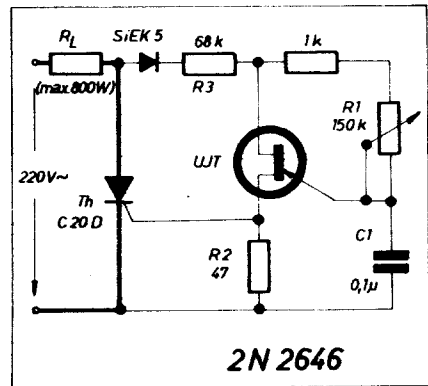
tirisztor gyújtását követően, így a megoldás kizárja a többszörös oszcillációt (zavarforrás). Ezenkívül lehetővé teszi, hogy az R_1 ellenállás egészen kis értékre szabályozható az UJT megsérülése nélkül. Az R_3 ellenállás a vezérlőkör teljesítményfelvételét korlátozza.

8.2. Fázisszabályozó áramkörök széles impulzusgenerátorokkal

A 6. fejezetben láttuk, hogy erősen induktív jellegű terhelés esetén nem egyszerű feladat a tirisztor vagy a triac biztonságos gyújtása. Ilyenkor nem is annyira a vezérlőimpulzus amplitúdója ill. homlokmeredeksége (mivel kicsi a di/dt), hanem a tartama, másszóval a szélessége a mérvadó. Legcélravezetőbb megoldást az alábbiakban bemutatásra kerülő ún. „széles” impulzusgenerátorok adják.



8.2. ábra. Ciklusátugrás-mentes AC-DC teljesítményszabályozó

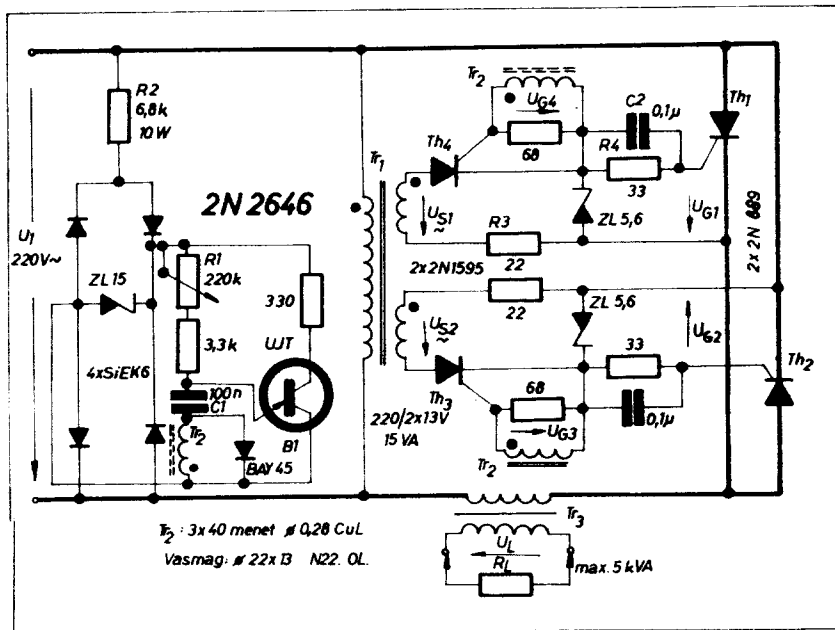


8.3. ábra. Az időzítőkondenzátor kisütése UJT-vel

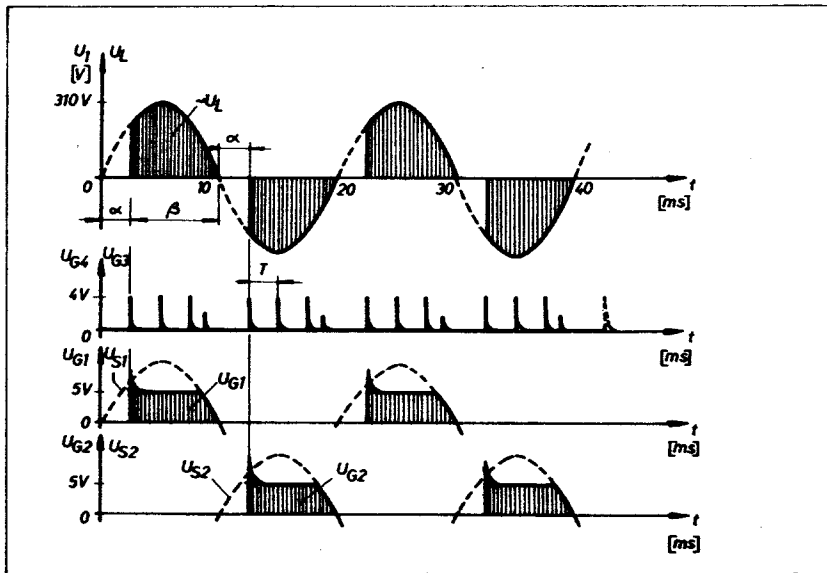
Gyújtási karakterisztikájuk hasonló a klasszikus, telítődő mágneses erősítőkéhez, melyeket a tiratronok fénykorában dolgoztak ki. A mai korszerű szabályozók viszont kifejezetten szilícium eszközökkel realizálják ezen bonyolult funkciókat – az előzőkhez képest olcsóbban, kisebb súlyban és térfogatban.

A legáltalánosabb szabályozókört a 8.4. ábra szemlélteti, amely kiválóan alkalmas nagy teljesítményű tirisztorok vezérlésére is. A kapcsolás lényegében két kisteljesítményű tirisztorral (Th_3, Th_4) helyettesíti a telítődő mágneses magokat. Ezek a tranzisztor méretű eszközök nagyon kis teljesítménnyel vezérelhetők (gyakorlatilag bármely UJT típussal), viszont kiadós (max. 1 A), fázishelyzet-szabályozott, meredek felfutású, trapéz hullámú gyűjtőáramot képesek szolgáltatni a Th_1 és Th_2 ún. fő tirisztorok részére.

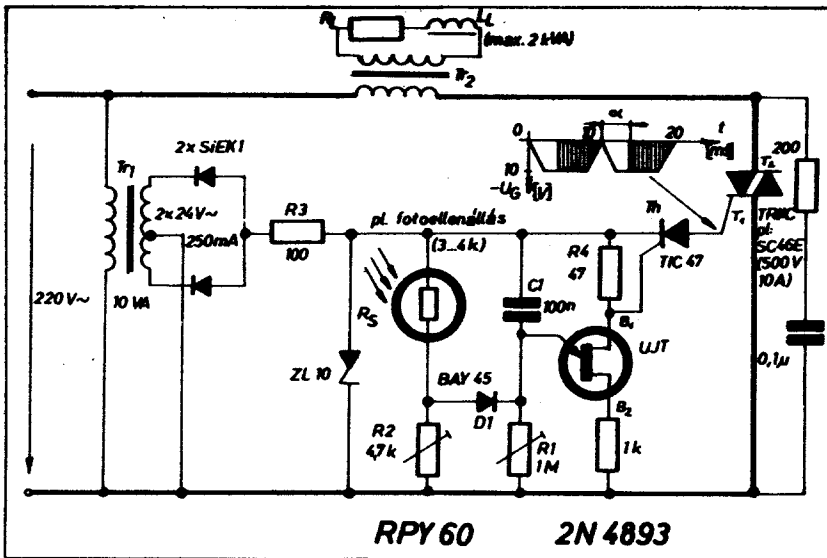
További működése tömören a következő. Az UJT generátor áramkört közvetlenül az AC hálózat táplálja,



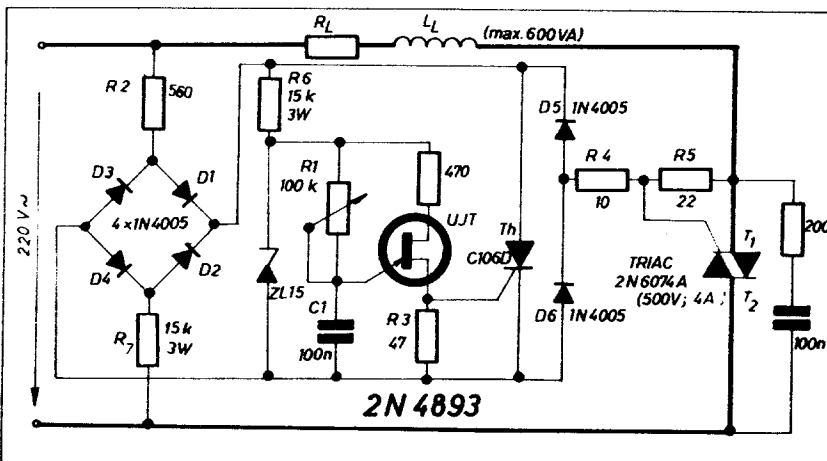
8.4. ábra. Antiparallel tirisztorpár vezérlése „széles” impulzusgenerátorral



8.5. ábra. A vezérlőgenerátor hullámformái



8.6. ábra. Fényerőtől függő AC teljesítményszabályozó komplett vázlata



8.7. ábra. Erősen induktív terhelésű triac és gyűjtőegysége

egy hídgyenirányítón és a Zener-diódás trapézszítón keresztül. Eredményeként a fokozat a hálózattal szinkronizált impulzussorozatot kelt, annak mindkét félperiódusában (l. a 8.5. ábrát). Az R_1C_1 időállandó megszabja az α gyűjtéskésleltetési szöveget, amely a hálózati feszültség nullátmenete és a Tr_2 transzformátor tekercsein megjelenő első impulzus között van. Ezek a kb. 4 V amplitúdójú tüimpulzusok vezérlik a Th_3 és Th_4 tirisztorokat, melyek anódfeszültségét a kisméretű Tr_1 transzformátor szimmetrikus szekunder tekercsei szolgáltatják.

A kis tirisztorok az elrendezésnek megfelelően ellenütemben gyűjtanak, eredményeként meredek felütésű, széles trapézalakúra formált vezérlőfeszültséget juttatnak a Th_1 és Th_2 ún. fő tirisztorok gate elektródáira. A vezérlőkör egyszerűsége mellett igen ötletes kialakítású. Az R_3 és R_4 ellenállások és a ZL 5,6 típusú Zener-dióda mérséklék a gate disszipációt, továbbá ellátják a formálás funkcióját. A fő tirisztor bemenő gate ellenállása és a C_2 (ún. gyorsító) kondenzátor egy differenciáló áramkört képez. A vezérlési periódus kezdetén így egy további áramimpulzus keletkezik, amely gyorsítja és egyben biztonságosabbá teszi a fő tirisztorok gyűjtését.

A teljesítményszabályozó áramkör természetesen automatizálható pl. úgy hogy az R_1 potenciométert egy pnp tranzisztorral helyettesítjük (a részletes megoldásokat l. később). Olykor viszont követelmény lehet a DC szabályozókör és az erősáramú hálózat biztonságos, elektromos szigetelése. Ez esetben az UJT teljes áramkörét – beleértve a Zener- és egyenirányító diódákat – a Tr_1 transzformátor egy külön, kb. 110 V-os szekunder tekercsére kell kapcsolni. Támpontul szolgáljon talán, hogy egy ilyen módon leválasztott szabályozókör áramfelve tele nem haladja meg a 30 mA-t ($R_2 = 3,3$ kohm esetén).

Lehetőség van továbbá arra is, hogy a szabályozót ún. „lágy indító” áramkörrel egészítsük ki, amely nulláról automatikusan és folyamatosan növeli a fő tirisztorok áramvezetési szögét a bekapcsolást követően. A módszer mérsékli a Tr_3 transzformátor mágneseszi áramlökését, így egyúttal a fő tirisztorok és az olvadóbetét védelmét is szolgálja.

A következőkben látni fogjuk, hogy lényegesen egyszerűsödik a szabályozó és a gyűjtőkör kapcsolása triac alkalmazásával. A 8.6. ábra egy, a fényerőtől igen érzékenyen függő (más szóval nagy erősítésű) AC teljesítményszabályozót illusztrál. Ennek érdekében az R_6 fényérzékelő ellenállás és az R_2 potenciométer által képviselt osztó úgy van beállítva, hogy az UJT nyugalmi emitterfeszültsége (sötétben) csak kevéssel legyen a billenési szint (U_p) alatt.

A szabályozó érzékenysége az R_1 potenciométerrel változtatható, amely közelítőleg egyenesen arányos az R_1C_1 időállandóval. Mindezek eredményeként R_6 értékének relatíve csekély

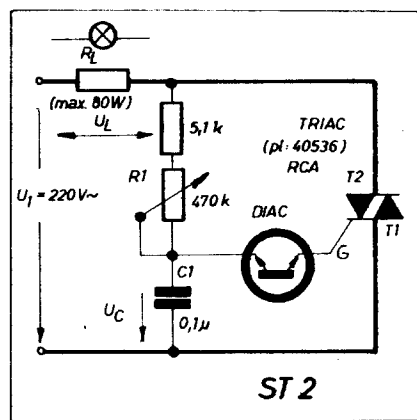
megváltozása széles tartományban fogja befolyásolni a terhelőáramot.

A T_1 transzformátor szekunder feszültségét kétutasan egyenirányítjuk, majd a referenciaponthoz (T_1 főcsatlakozás) képest negatív polaritású félhullámokat a már ismert módon trapézosítjuk. Az R_4 ellenálláson megjelenő tüimpulzusok gyújtják az érzékeny ún. pilot-tirisztort, amely a II. és a III. módusban vezérli a triacot.

Az előzőkhez képest még olcsóbb és egyszerűbb, induktív terhelésű teljesítményszabályozót mutat a 8.7. ábra. A megoldás nem tartalmaz transzformátorokat, viszont a tápláló feszültségnek megfelelő tirisztort és diódákat igényel.

Korábban már vázoltuk, hogy az induktív munkaellenállású triac – függetlenül a feszültség pillanatértéké-

től – igyekszik kommutálni az áram nullátmenetekor. Ezért a kommutáció folyamán, ill. követően gondoskodni kell az újragyújtásáról. A vizsgált áramkör ezt a következőképpen realizálja. A gyújtókör közvetlenül a hálózathálózathól kap teljes hullámú DC táplálást az R_2 , R_7 és a $D_1 \dots D_4$ alkatrészekon keresztül. A már jól ismert relaxációs oszcillátor számára az R_8 és a ZL 15 biztosít stabil feszültséget. Az érzékeny C 106 D típusú tirisztort gyújtása direkt csatolással történik. A triac az I. és a III. módusban kap vezérlést. Ennek megfelelően, ha a T_2 főcsatlakozás feszültsége pozitív, a gate áram útja rendre: R_7 , D_2 , Th, D_6 , R_4 ; míg a tápfeszültség másik félperiódusában R_7 , D_4 , Th, D_5 , R_4 elemeken halad a vezérlőáram. Az R_2 és R_5 ellenállásoknak a működés stabilizálását növelő, sőtölő szerepük van.



9.2. ábra. Egyszerű AC fázisszabályozó trigger-diackal

9. AC gyújtó- és szabályozókörök kétirányú félvezető kapcsolóeszközökkel

A triac gyújtására dolgozták ki az egyszerű felépítésű és igen közkedvelt kétirányú félvezető kapcsolóeszközt a trigger-diacot. Ez a 3 rétegű, szimmetrikus npn struktúrájú eszköz általában miniatűr dióda tokozású; működése a pn átmenet lavina letörésén alapszik. Feszültség-áram jelleggörbéjét a 9.1. ábra szemlélteti. A trigger-diac közepes működési sebességű eszköz. A letörési (billenési) feszültségekhez képest csak relatíve kis amplitúdójú kimenő impulzusokat szolgáltat. Mindezeket összevetve leszögezhetjük, hogy alkalmazási területe elsősorban a kis teljesítményszintekre korlátozódik.

Az eddigi ismereteink alapján megszerkesztett egyszerű teljes hullámú AC fázisszabályozót mutat a 9.2. ábra, amely mindössze 5 db alkatrészből áll. A kétpólusnak tekinthető szabályozóval a terhelés sorosan kapcsolódik; mely (az ábrásorozattól eltérően) egyaránt csatlakoztatható a T_1 és T_2 főcsatlakozáshoz. A biztonságos működés feltétele az, hogy az R_1C_1 fázistoló tag párhuzamosan kapcsolódjon a triacal, valamint a C_1 és a diac alkotta kisütőkör a G és a T_1 elektró-

dák közé juttassa a feszültségimpulzusokat.

Mint már említettük, az R_1 és C_1 szabályozható, egyszerű fázistoló tagot képez. A terhelés bekapcsolt helyzetében (tehát amikor a triac periodikusan gyújt), a szabályozás jellegét elsősorban az R_1C_1 időállandó szabja meg – ilyenkor a töltő- és a kisütőkör a tranzienstartományban dolgozik. Az U_C feszültség egészen a diac U_{BR}^+ (ill. U_{BR}^-) billenési szintjéig emelkedik. Ebben a pillanatban a diac részlegesen kisíti a kondenzátort a triac gate impedanciáján keresztül. Ezek az impulzusok az I. és a III. vezérlési módusokban gyújtják a triacot, amely a félperiódusok hátralevő részében a terhelésre kényszeríti a hálózati feszültséget. Amint a terhelőáram (a nullátmenetet megelőzően) a tartóáram értéke alá csökken, a triac kialszik és leblokkolt állapotba kerül. Majd az előző eseménysorozat periodikusan megismétlődik a hálózati feszültség minden félhullámában. Végeredményben az R_1 potencióméterrel kényelmesen szabályozható a terhelés effektív teljesítménye.

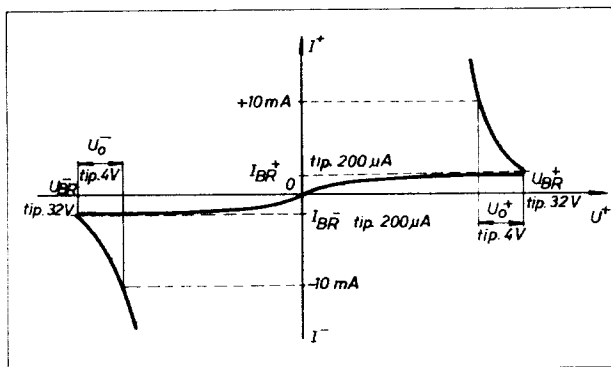
Az áramkör – különösen egyszerű

megoldásoknál fogva – kielégítően használható néhány kevésbé igényes (kommersz) alkalmazásban, mint pl. kisteljesítményű lámpa, fűtőtest vagy univerzális motor szabályozása. Noha a vázolt alapelgondolás működik a jelzett eszközökkel, mégis gyakran további alkatrészeket kell beépítenünk a hiszterézis jelenségének csökkentése, vagyis a teljesítményszabályozás átfogási tartományának növelése és a rádiófrekvenciás zavarok elnyomása érdekében.

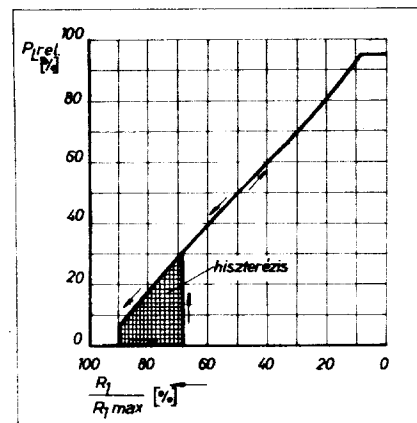
9.1. A hiszterézis. Fázisszabályozók trigger-diacal

Az előzőekben érintett problémák közül most a hiszterézis jelenségének szemléletes leírásával, majd mérséklésének gyakorlati módszereivel foglalkozunk. A mi témakörünkben a hiszterézis fogalma azt jelenti, hogy egy nemkívánatos, zárt hurok van az előző szabályozó transzfer jelleggörbéjében (l. a 9.3. ábrát). A jelenséget legrapánnsabban egy „őskori” példán, – a közönséges petróleumlámpa működésén tanulmányozhatjuk.

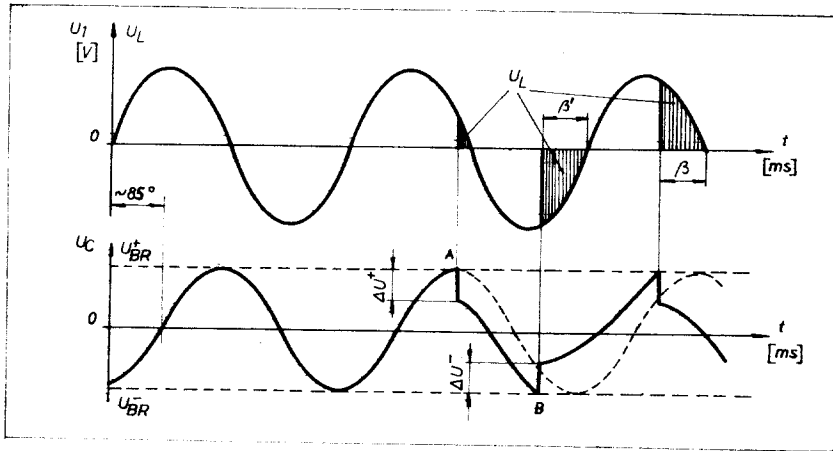
Akinek módjában volt, bizonyára megfigyelhette, hogy ha a lámpa ég, akkor a fényerőt széles tartományban



9.1. ábra. A trigger-diac feszültség-áram karakterisztikája



9.3. ábra. Az egyszerű szabályozó transzfer jelleggörbéje



9.4. ábra. A hiszterézis kialakulása

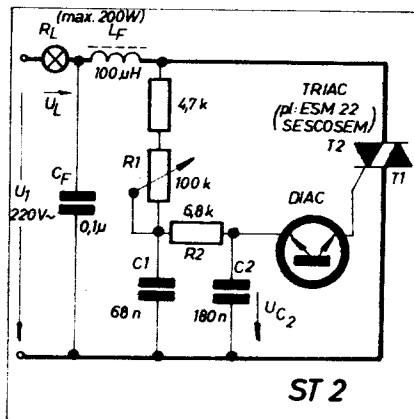
lehet szabályozni a kanóc fel- ill. lecsavarásával; – sőt határesetben a lámpát el is lehet ily módon oltani. Viszont ha a lámpát újra meg akarjuk gyújtani, akkor ehhez a kanócot az előző helyzetből egy közbenső pozícióba kell felfsavnar. Ezt követően természetesen már csökkenthető a láng ill. a fényerő.

Analog módon működik a 9.2. ábrán vázolt szabályozó áramkör, ha a terhelő ellenállásként izzólámpát használunk. A hiszterézis annak tulajdonítható, hogy a diacot a C_1 kondenzátor feszültsége billenti; a részleges kisütés következtében tehát nem állhat vissza a gyújtást közvetlenül megelőző, „kezdeti” értékére. A jelenség időbeli lefolyását a 9.4. ábra illusztrálja, abban a helyzetben, amikor az R_1 potenciométert a végértékéről kiindulva folyamatosan már annyira lecsökkentettük, hogy a kondenzátor U_C feszültségének csúcspontja már éppen eléri a diac (szimmetrikusnak feltételezett) billenési szintjeit. Ilyenkor a potenciométer ellenállása még relative nagy, ezért az $R_1 C_1$ elemek soros eredője közelítően ohmosnak tekinthető. Az ábrán jól látható, hogy állandósult állapotban a kondenzátor U_C feszültsége kicsi (kb. 30 V csúcs), fázisban pedig közel 90° -ot késik a tápfeszültséghez képest. Ha a potenciométer értékét közben egy kissé tovább csökkentjük, akkor az A (fázishelyzetű) pontban már éppen bekövetkezik a diac billenése. A kondenzátor a kis ellenállású körön kívül, feszültsége eközben hirtelen ΔU^+ -val (kb. a felére) csökken. A keletkező áramimpulzus a pozitív félhullám legvégén, kb. $5 \dots 10^\circ$ -os áramvezetési szöggel gyújtja a triacot, amelyet a vonalkázott területek szemléltetnek.

Ezt követően egy átmeneti időtartomány következik, – melynek lényege az, hogy a kondenzátor feszültsége eleinte igyekszik megtartani eredeti hullámformáját. Látható, hogy a tényleges értéke mintegy ΔU^+ -val párhuzamosan eltolva követi a megelőző, vagyis az állandósult időfüggvényt. Mindezek azt eredményezik, hogy a következő félperiódusban már a B (fázishelyzetű) pontban elérkezünk a

diac billenési szintjéhez, amely – az előzőhöz képest jóval nagyobb – β' áramvezetési szöveget eredményez. A terhelés teljesítménye tehát (egy félperióduson belül) ugrásszerűen megnőtt.

Ettől kezdve a töltő- és kisütőkör beáll az előzőekben vázolt állapotba, egy állandósult β érték mellett. Ter-



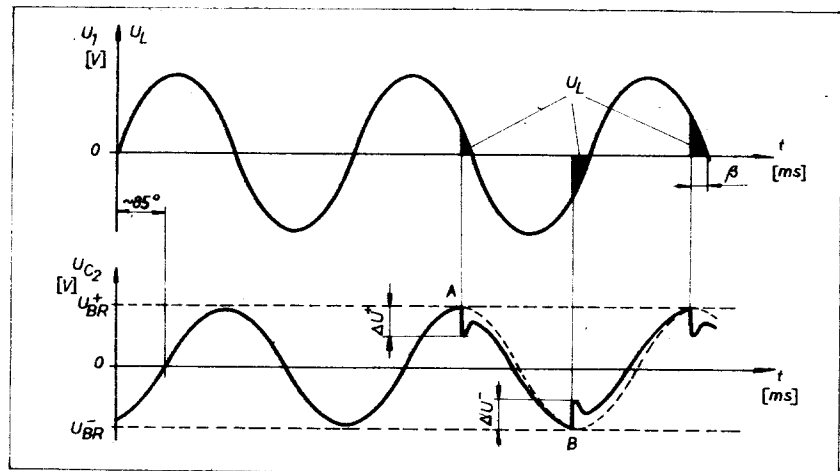
9.5. ábra. Teljesítményszabályozó ún. „két időállandós” gyújtókörrel

mészetesen a terhelés teljesítménye, vagy ami ezzel egyenértékű, az áramvezetési szög most már csökkenthető a potenciométer újbóli növelésével. A szabályozó hiszterézisének nagysága a terhelés (RMS) teljesítményének vagy feszültségének százalékos értékével adható meg, mégpedig úgy, hogy képezzük az „első” begyújtáshoz és az „utolsó” kioltáshoz tartozó relatív kimenő feszültségek különbségét (lásd a 9.3. ábrát). „Kézelfoghatóan” érzékelhető a hiszterézis a szabályozó potenciométer szögelfordulásán is. Az idézett ábránban az első gyújtást a véghelyzetéről 32% -kal csökkentett potenciométer-állásnál kapjuk. Ettől a helyzettől a terhelőáram megszűnéseig viszont 22% -kal növelhető az ellenállásának értéke!

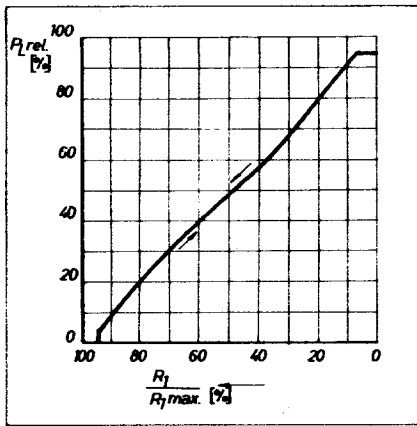
A hiszterézis tehát csökkenti a teljesítményszabályozás hasznos tartományát. További kihatása pedig az, hogy az ilyen áramkör nagyon érzékenyen reagál a tápláló hálózati feszültség mindennemű (tranzienst és állandó jellegű) változásaira, amely nemkívánatos, de tartós begyújtásban ill. kioltásban nyilvánulhat meg.

Hatásosan mérsékelhető a szabályozó hiszterézise egy második $R_2 C_2$ fázistoló tag adaptálásával. Így kapjuk az RCA cég által ajánlott, ún. két időállandós gyújtókört (l. a 9.5. ábrát). Működése jól követhető a 9.6. ábra segítségével. A diacot most a C_2 kondenzátor U_{C2} feszültsége billenti. Az első gyújtás itt is az A fázishelyzetű pontban következik be. Hatására U_{C2} hirtelen ΔU^+ -val (kb. a felére) csökken. Ezt követően a – nagyobb feszültségre töltött – C_1 kondenzátor az R_2 (viszonylag kis értékű) ellenálláson keresztül néhány msec múltán megközelítően helyreállítja a C_2 feszültségét. Így a következő gyújtási pont B fázishelyzete nem fog lényegesen eltérni az előzőtől; az állandósult áramvezetési szög (β) pedig kis értékű lesz.

A megoldás további előnye, hogy a pótlólagos ($R_2 C_2$) fázistolás eredményeként jól működtethető alacsony ($80 \dots 120$ V) tápláló feszültség mel-



9.6. ábra. A 9.5. ábra hullámformái



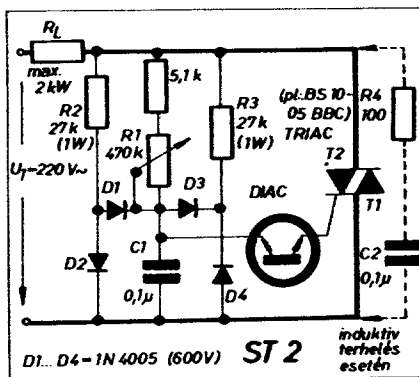
9.7. ábra. A „két időállandós” szabályozó transzfer jelleggörbéje

lett is. Ezenkívül nem hajlamos a hálózati feszültség tranziens csökkenése miatt a kioltásra.

Valamelyest kisebb hiszterézist és így kb. 5% és 95% közötti folyamatos teljesítményszabályozást biztosít a General Electric megoldása (lásd a 9.7. és 9.8. ábrákat). Hátránya viszont, hogy kevésbé védett a tápfeszültség hirtelen változásaival szemben. Működése vázlatosan a következő. Míg R_2 nagy értékű (tulajdonképpen ez a kényes eset), a gyűjtőkör kétidőállandósának tekinthető. Ilyenkor a C_2 tárolókapacitás zömmel az R_1C_1 fázistoló tagról az R_3 ellenállás segítségével kapja a táplálást, ill. az előzőekben bemutatott utántöltést.

Az R_3 trimmer-potenciómétert úgy kell beállítani, hogy az áramkör éppen kioltson az R_2 maximális értékénél. R_2 csökkentésével az $R_1C_1R_3$ fázistoló szerepe folyamatosan háttérbe szorul és visszajavítjuk a jól ismert egyidőállandós gyűjtőkört.

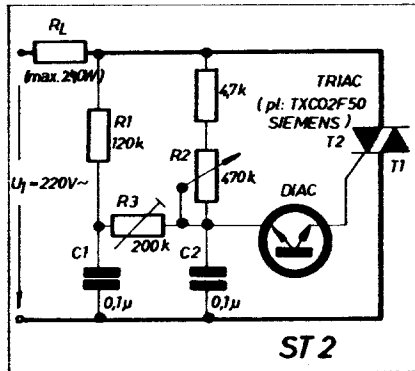
Gyakorlatilag teljesen megszüntethető a hiszterézis a soron következő szabályozók alkalmazásával. A 9.9. ábrán vázolt megoldásnál az $R_2-D_1-D_2$ áramkör a tápláló feszültség minden negatív félhullámának kezdetén zérusra csökkenti a C_1 időzítő kondenzátor feszültségét. A töltő- és a kisütőkör így mindig a tranziens állapotban



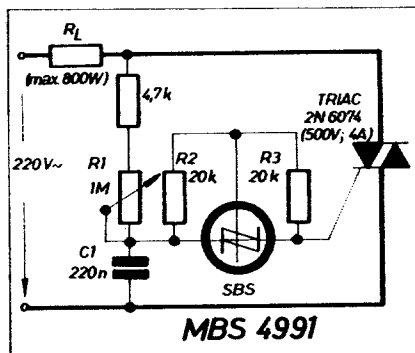
9.10. ábra. Szimmetrikus, hiszterézismentes teljesítményszabályozó

dolgozik – függetlenül a diac billenésétől. Jegyezzük viszont meg, hogy az áramkör csak olyan (ohmos) terhelés esetén használható, amely nem kényes az esetleg jelenlévő csekély DC áramkomponensre. U.i. a gyűjtési szög nem lesz tökéletesen szimmetrikus a teljes szabályozási tartományban!

Ha a szigorúan szimmetrikus gyűjtési szög kívánatos, akkor további 3 alkatrészrel (most $R_2-D_1-D_2$) kell egészítenünk az előző megoldást (9.10. ábra). A diódás áramkörök a tápfeszültség minden nullátmenetét követően közel zérus kezdőfeszültségre



9.8. ábra. Kis hiszterézisű teljesítményszabályozó

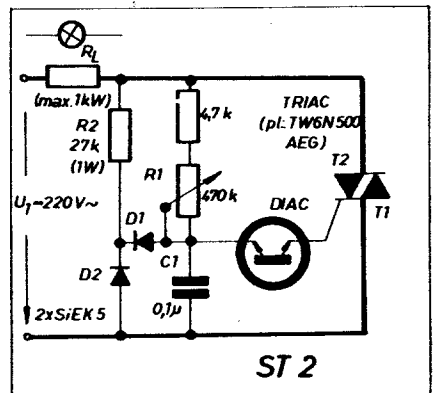


9.11. ábra. Egyszerű teljesítményszabályozó SBS-sel

kényszerítik a C_1 kondenzátort. Így biztosítható a szabályozó hiszterézismentes működése.

9.2. AC gyűjtőkörök SBS-sel

A trigger-diac hátrányos tulajdonsága, hogy nagy a billenési feszültségéhez (általosan ± 32 V) képest csekély kimenőimpulzust (kb. ± 4 V) szolgáltat. Lapunk 1972/9. számában már bemutattuk a kapcsolóáramkörök céljára kifejlesztett SBS-t, amely tulajdonképpen egy kisbonyolultságú integrált áramkör. Az igen csekély hőmérsékletfüggésű kapcsolási feszültsége tipikusan ± 8 V, ezenkívül a ± 5 V amplitúdójú kimenőimpulzus gyakorlatilag is könnyen realizálható.

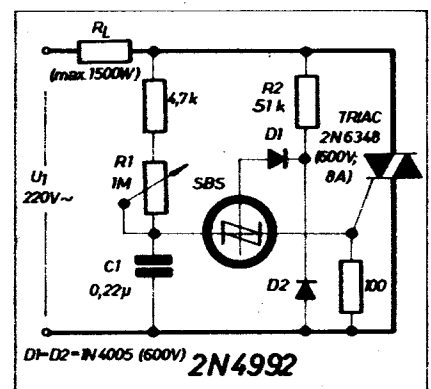


9.9. ábra. Hiszterézismentes teljesítményszabályozó ohmos terhelésre.

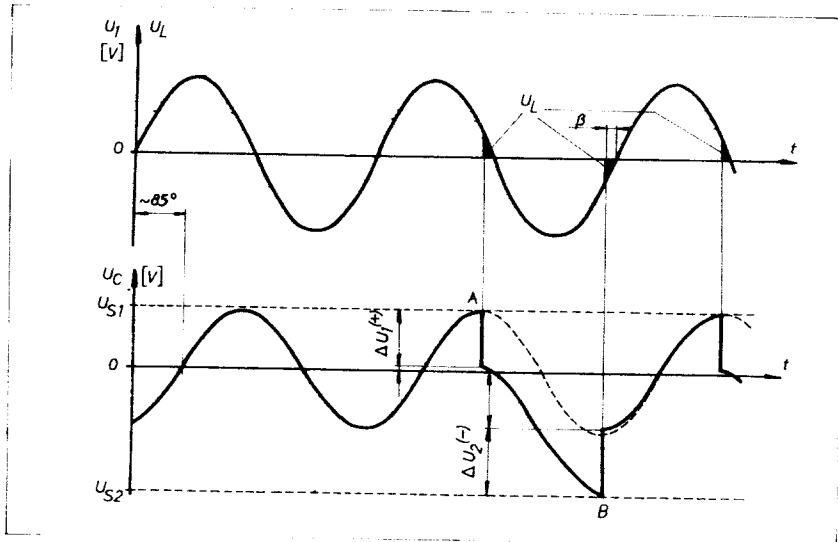
A kiterjedt alkalmazási lehetőségei közül most a legismertebb triac vezérlőkörökkel foglalkozunk. Ocsó és egyszerű, széles szabályozási tartományú elrendezést mutat a 9.11. ábra. Lényegesen csökkenthető a hiszterézis, ha az SBS-t az R_2 és R_3 ellenállásokkal söntöljük. Ezzel a módszerrel ugyan az SBS kapcsolási feszültségei kb. ± 4 V-ra redukálódnak, azonban ez még biztonságos gyűjtést ad egy érzékeny triacnak. Kis hátránya a megoldásnak, hogy a söntöléssel az eszköz belső (kb. 6,8 V-os) Zenerdiódái mintegy hatástalanná válnak, ezért valamelyest romlani fog a rendszer hőmérséklet-stabilitása.

Második példaként egy hiszterézismentes fázisszabályozót ismertetünk, amely különösen világítástechnikai célokra használható eredményesen (9.12. ábra). Abban az esetben, amikor R_1 nagy értékű, azaz a C_1 kondenzátoron nem tud kialakulni az SBS kapcsolásához szükséges feszültség, az R_2 D_1 D_2 áramkör gondoskodik a kondenzátor megfelelő kisütéséről. Ehhez az SBS vezérlőelektródjának segítségével az eszköz komplementer tirisztoros jellegét használjuk ki.

A pozitív félperiódus végén, amikor a tápláló feszültség kisebbé (negatívabbá) válik az időzítő kondenzátor feszültségénél, vezérlőáram fog folyni a kondenzátorból az SBS gate-jén kifelé a D_1 diódán és az R_2 ellenálláson



9.12. ábra. Hiszterézismentes teljesítményszabályozó SBS-sel



9.13. ábra. Az ATC gyújtóköri hullámformái

keresztül a hálózatba. Ha ez az áram eléri a kb. 100 μ A-t, akkor begyújt az SBS, amely közel zérus kezdőfeszültségre viszi a kondenzátort. A negatív félhullám tartama alatt a D₁ és D₂ diódák zérus feszültség szinten tartják az SBS gate-jét, megakadályozva a forszírozó vezérlőáram kialakulását. Említésre méltó még, hogy az előző szabályozók alacsony, 40...50 V-os táplálófeszültség esetén is kielégítően működnek.

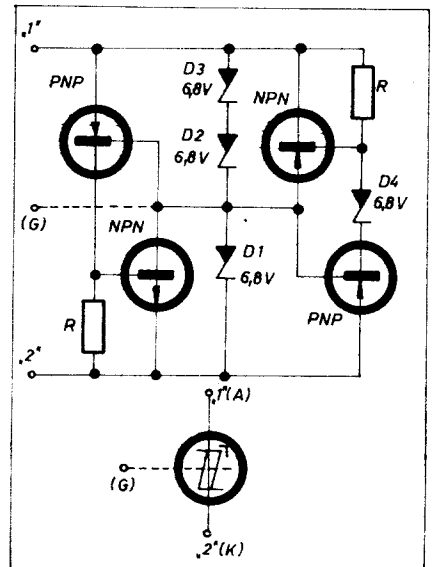
9.3. Az ATC és alkalmazása

A trigger-diac és az SBS ugyan egyszerű és olcsó eszközök, de a segítségével felépített precízebb szabályozó- és gyújtóköri a járulékos

alkatrészekről elbonyolódnak. A több diszkrét alkatrész a következő néhány főbb szempontból hátrányos: a kondenzátor nagy helyet foglal és drága, az ellenállás felesleges hőt fejleszt, a pótlólag jelentkező szerelés, huzalozás, forrasztás pedig fokozott hiba-lehetőségeket rejt magában.

Jó módszerek ígérnek, ha felhagyunk az idáig használatos, klasszikus, „diszkrét alkatrészes” szemlélettel. Célszerűen más oldalról – az integrált áramkör adta lehetőségekben – kell a probléma nyitját keresnünk! A cél tehát egy olyan egyszerű (2 kivezetéses) IC megalkotása, amellyel realizálható a legfrappánsabb, mindemellett kis hiszterézisű AC fázisszabályozó.

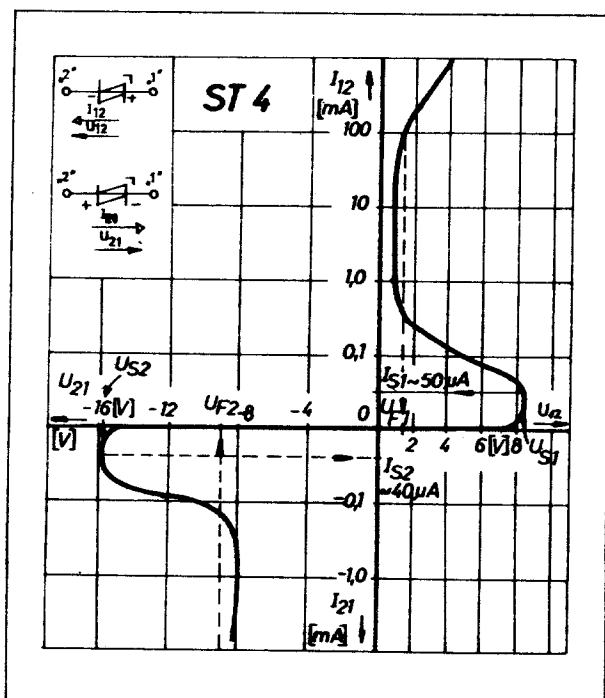
Az alap gondolat megértéséhez tekintünk a 9.13. ábrát. Képzelnünk egy



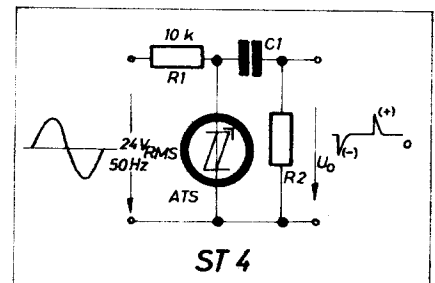
9.14. ábra. Az ATC helyettesítő kapcsolása és elvi jelölése

olyan trigger elemet a 9.2. ábrán látható szabályozóban a diac helyére, amely pl. $U_{S1} = +8$ V, és $U_{S2} = -16$ V-nál billen, minek hatására mindkét polarításban: $\Delta U_1 = \Delta U_2 = \text{kb. } 6,5$ V-ot csökken a feszültsége. Ezt követően ismételjük el a 9.1. pontban leírt kísérletet, miközben egyidejűleg figyeljük az oszcilloszkópon a triac és az időzítő kondenzátor feszültségét.

Az első gyújtás most is az A pontban következik be, hatására a kondenzátor feszültsége meredeken kb. 1,5 V-ra lecsökken. Majd megtartva előző, szinuszos változási jellegét, negatív irányban kezd növekedni. A gyújtó



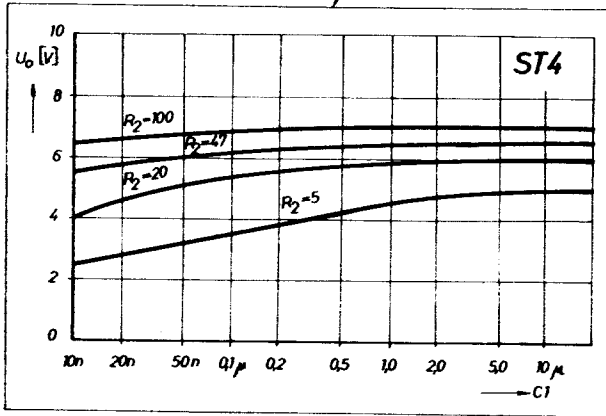
9.15. ábra. Az ATC jellegzetesen aszimmetrikus feszültség-áram karakterisztikája



9.16. ábra. Ellenőrző áramkör ATC-hez

eszköz U_{S2} billenési feszültsége azonban most kb. -16 V, amit a kondenzátor egy „későbbi” B időpontban tud csak elérni. Ez azt eredményezi, hogy a kezdeti áramvezetési szög nem fog számottevően megnövekedni. (Jegyezzük egyébként meg, hogy a kompenzáció nélküli hiszterézis a kapcsolóeszköz ΔU és U_S feszültség-paramétereinek hányadosával arányos.)

A vázolt funkcióknak igen jól eleget tesz az Asymmetrical AC Trigger Switch (ATS), amely mint azt már jeleztük, egy viszonylag kis bonyolult-



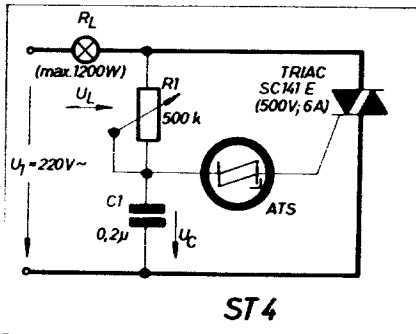
9.17. ábra.
Diagram az ATS
gyújtó kör
méretezéséhez

ságú IC. Előállítási költsége (olesó epoxi tokozással) lényegében nem több egy közöséges tranzisztorénál. Elvi jelölését és az azonos funkciót betöltő analóg áramkör kapcsolási vázlatát a 9.14. ábra mutatja. Látható, hogy az SBS-hez képest további két Zener-dióda (D_2 és D_4) kerül „beintegrálásra”. Az eszköz mindkét polaritásra értelmezett aszimmetrikus feszültség-áram jelleggörbéjét a 9.15. ábra szemlélteti.

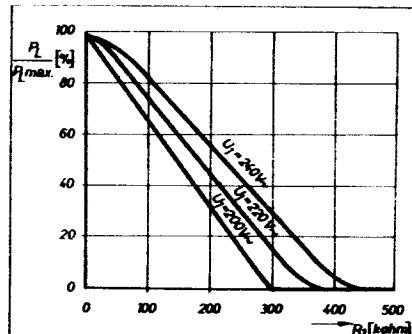
Impulzustechnikai viselkedését a 9.16. ábrának megfelelő ellenőrző áramkör segítségével tanulmányozhatjuk. Az így felépített relaxációs oszcillátor mindkét polaritásban szimmetrikus amplitúdójú impulzusokat szolgáltat. Támpontul szolgáljon a 9.17. ábra, ahonnan meghatározható a kimenő-

impulzus nagysága az R_2 és a C_1 értékeinek függvényeként.

Alkalmazási példaként bemutatjuk a kívánalmaknak megfelelő, egyszerű, mindamellett a fokozott követelményeknek is eleget tevő teljesítményszabályozó áramkört (9.18. ábra). Működése a 9.13. ábrával kapcsolatban elmondottakon alapszik, és úgy érezzük, hogy nem igényel további kommentárt. Talán még annyit, hogy a szabályozó relatív kimenő teljesítménye az R_1 potencióméter értékén túlmenően a tápláló feszültség nagyságától is függ (l. a 9.19. ábrán). Ennek kompenzálására viszont a precíziós világításszabályozó áramkörök témakörébe tartozik. Gyakorlati megoldásaira a későbbiek során még részletesen visszatérünk.



9.18. ábra. Kis hiszterézisű világítás-szabályozó ATS felhasználásával



9.19. ábra. Az ATS+triac szabályozó transzfer karakterisztikái

10. Világításszabályozás

A fázishasító áramkörök első, igazán nagy alkalmazási területét az izzólámpák fényteljesítményének – más szóval a megvilágítás erősségének – szabályozása képezi. Az amatőr szempontból számításba jövő lehetőségeket a 3.1. táblázatban összefoglaltuk. Ezek közül elsősorban az optikai (fotó, nagyító, vetítő stb.) készülékekben és a „mindennapi élet” (csillár, asztali lámpa stb.) területén üzemelő izzólámpák szabályozására kell a figyelmünket fordítanunk.

A szabályozás célja az előzőeknek

megfelelően többrétű. Az első csoportban – mivel precíziós megoldásokról lévén szó – általában az élettartam és a stabilitás növelése, valamint a gazdaságosság (takarékoság) szempontjai dominálnak. A mindennapi életben (háztartás, munkahely) rendszerint a praktikus és a kényelem diktálja a szabályozás szükségletét.

A feladat áramköri megoldása sajátos problémákat vet fel. A lámpa erősen nemlineáris bekapcsolási jelleggörbéje (ui. a hideg izzószál ellenállása a névlegesnél egy nagyságrenddel

kisebb) és véletlenszerű kiégése komoly túlterhelésként hat a szabályozó eszközre. Tisztán ohmos jellegénél fogva fokozottan előtérbe kerül a di/dt . Kellemes benyomást jelent viszont, hogy ezek az áramkörök túlnyomórészt ún. nyíltlencű szabályozók, vagyis általában nem tartalmaznak negatív visszacsatolást, ezért egyszerű felépítésűek.

A továbbiakban egy-egy alfejezetet szentelünk az izzólámpa működésének áttekintő ismertetésére, nemlineáris jelleggörbéjének és a kiégés jelenségének tanulmányozására, a megfelelő tirisztor kiválasztására és védelmének módszereire, a rádiófrekvenciás zavarok elnyomására, a hálózati feszültségváltozások kompenzálására. Közben és végül bemutatjuk a legkülönbözőbb célra kidolgozott konkrét szabályozókörök széles választékát.

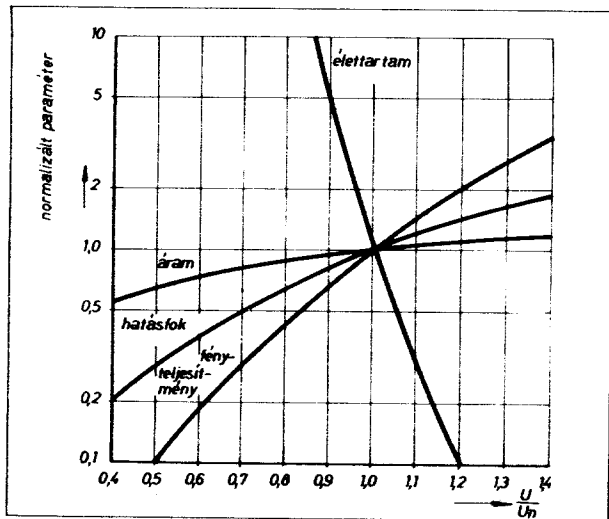
10.1. Amit az izzólámpa működéséről tudnunk kell

Mint ismeretes, a nagy hőmérsékleten izzó testek folytonos színeként adnak, melynek összetétele akkor hasonlít leginkább a Nap fényéhez, ha megközelítjük annak kb. 6500 °C-os felszíni hőmérsékletét. Az emberi szem ezek közül csak a 0,4...0,7 μm hullámhosszú komponenseket képes észlelni, legérzékenyebb a kb. 0,55 μm -es zöldessárga fényre.

Az első használható izzólámpa (Edison, 1879.) légüres üvegburában mesterségesen előállított, platina bevezető huzalokhoz erősített szénből állt. Vákuumra azért volt szükség, hogy a kb. 1800 °C-on, sárgásan izzó szén-szál ne égjen el. Így viszont a jelentős „párolgás” következtében a szál erősen fogyott, más szóval porlódott. Ez kettős hátrányt jelentett: egyrészt a szétszóródott részecskék a hideg üvegfalat sötét réteggé váltak be, másrészt a szál elvékonyodása miatt nőtt az ellenállása – a felvett áram, az izzás hőmérséklete és így a lámpa hatásfoka pedig erősen csökkent.

Ezt követően különböző fémhuzalokra terelődött a konstrukciók figyelmé; eleinte ozmiumot, később tantált, majd hosszas kísérletezés után a wolfram (tungsten) bizonyult legalkalmasabbnak. Rendkívül magas olvadáspontja (3357 °C) erős (kb. 2100 °C-os) izzítást és jó fényhasznosítást biztosított. Légüres térben azonban számottevő a porlódása. A megoldást a semleges gáz atmosféra alkalmazása jelentette (Langmuir, 1913). A töltőgáz kis lámpákban argon, a nagyobbakban nitrogén, újabbban kripton, amely üzemlevegő állapotban kb. légköri nyomású.

Így a wolfram izzószál porlódása gyakorlatilag teljesen megszűnt, hátrányként jelentkezett viszont a töltőgáz számottevő hőelvonása. Ez utóbbi lényegesen mérsékelni lehetett a kb. 2500 °C-on izzó szál hőleadás szempontjából mérvadó felületének csökkentésével. Ennek érdekében a wolframhuzalt spirálozzák. Kétszeres



10.1. ábra. Univerzális izzólámpadiagram

spirálzással pedig biztosítható a 2800 °C-os hőmérséklet. Példaként megemlítjük, hogy egy 220 V, 40 W-os izzólámpához használt wolframhuzal eredeti hossza 800 mm, átmérője 0,0245 mm. Az első spirálzás után 144 mm hosszú és 0,095 mm átmérőjű, míg a második spirálzást követően 24 mm hosszú, 0,43 mm átmérőjű szálát kapunk, ahol a tekervények száma 140, távolságuk 0,173 mm.

Az újabban – elsősorban az optika terén – alkalmazott halogénlámpákban egy reverzibilis (wolfram-jód) kémiai folyamat lehetővé teszi az izzószál még magasabb, kb. 3000 °C-os hőmérsékletét a bura elhomályosodása nélkül. A módszer a hagyományoshoz képest kb. kétszeres és egyenes fényhasznosítást, valamint állandó színhőmérsékletet biztosít.

Végül valamennyi korszerű, wolframszálas izzólámpára általános érvényű diagram-csoportot szemléltet a 10.1. ábra, amely különösen olyan esetekben hasznosítható, amikor a lámpát nem a névleges feszültségen működtetjük. Jól látszik az a tapasztalati tény, hogy 5% feszültségnövekedés hatására az átlagos élettartam kb. a felére csökken. Ilyenkor természetesen mindig folyamatos – ki- és

10.1. táblázat A szabályozótípusok összehasonlítása

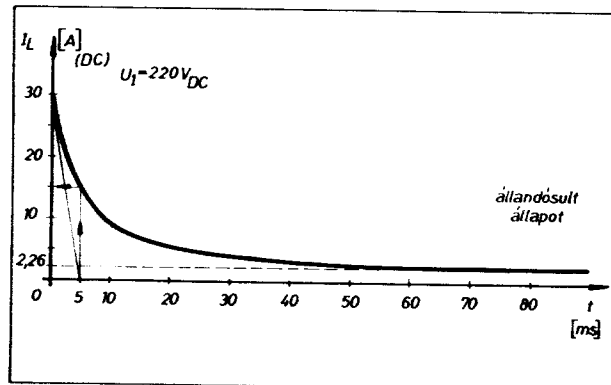
A szabályozó típusa	Előnye	Hátránya
Változtatható ellenállás	Olcso	Rossz hatások
Telítődő fojtótekeres	Jó hatások	Drága, a terhelésre érzékeny
Szabályozható autotranszformátor („toroid”)	Jó hatások, a terhelésre érzéketlen	Nagy méret és súly
Mágneses erősítő	Flexibilis, a terhelésre érzéketlen	Drága, nagy méret és súly
Tiratron	Flexibilis, a terhelésre érzéketlen	Karbantartást igényel
Tirisztor, triac	Jó hatások, kis méret, flexibilis, terhelésre érzéketlen	

bekapcsolásoktól mentes – üzemeltetést kell feltételeznünk!

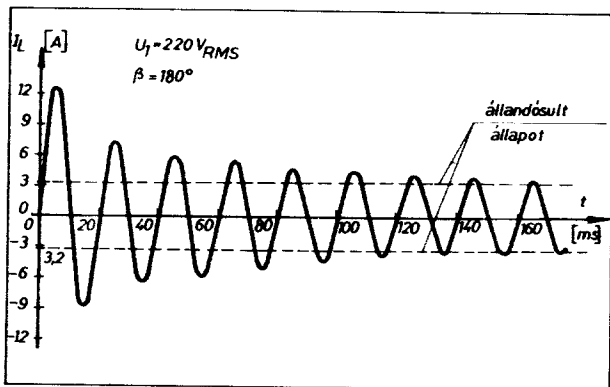
10.2. A szabályozók alaptípusai

Az izzólámpa-szabályozók valamennyi jelenlegi típusa két elvet

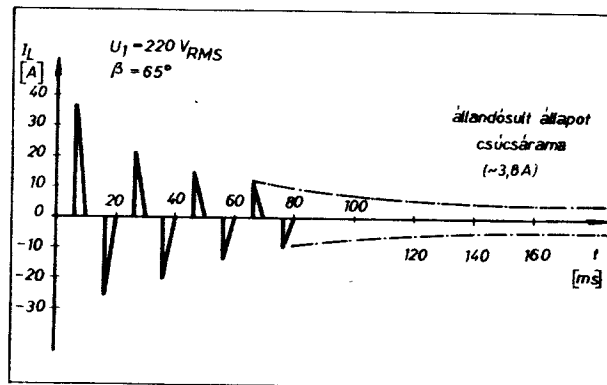
használ: vagy változtatható impedanciát kapcsol a terheléssel sorba, vagy pedig változtatható feszültségforrással táplálja a lámpát. A 10.1. táblázat ezek előnyös és hátrányos tulajdonságait foglalja össze. Az optimális megoldást a modern félvezető kapcsolóeszközök (tirisztor, triac) alkalma-



10.2. ábra. 500 W-os izzólámpa 220 V DC tápfeszültségre történő bekapcsolási tranziense



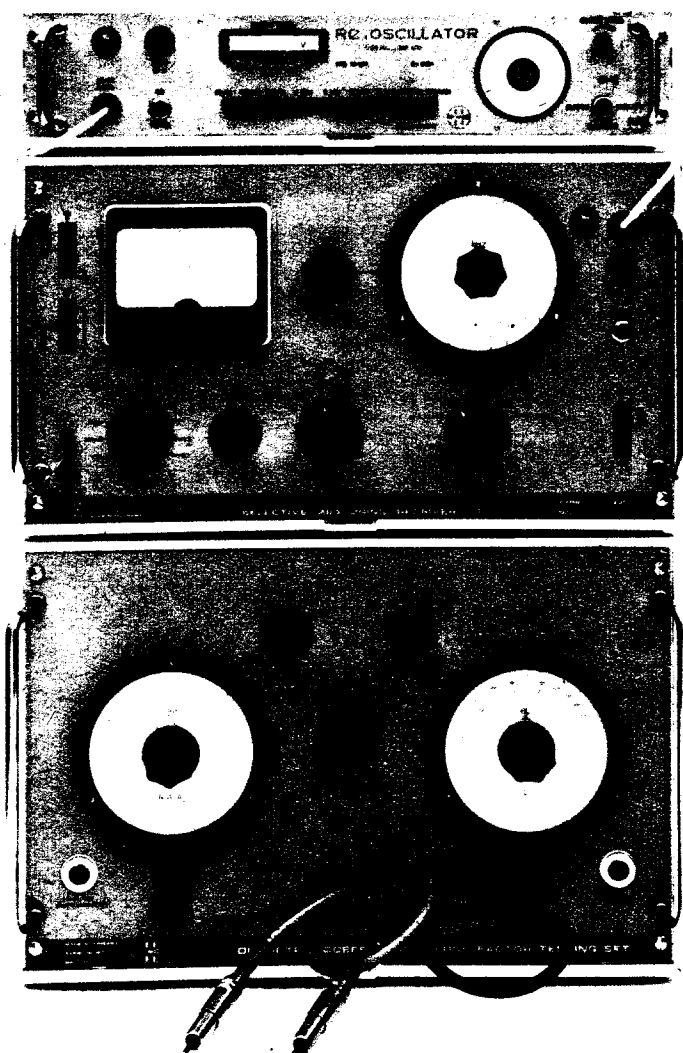
10.3. ábra. 220 V, 500 W-os izzólámpa bekapcsolási árama. Bekapcsolás a hálózati feszültség nullátmenetekor



10.4. ábra. 220 V, 500 W-os izzólámpa bekapcsolási áram-hullámformája 65°-os vezetési szög esetén

Komplett mérőhely

dielektromos állandó és veszteségi tényező mérésére



TR-0210 típusú RC GENERÁTOR

Frekvenciatartomány	30 Hz...30 kHz 8 körzetben folyamatos hangolással
Frekvenciapontosság	±2%
Kimeneti impedancia	30 ohm
Kimenő feszültség	0...15 V határok között folyamatosan szabályozható
Nemlineáris torzítás	1%
Hálózati feszültség	110, 127, 220 V
Méret	500×100×280 mm
Súly	kb. 5,5 kg

TT-1301 típusú SZELEKTÍV MÉRŐVEVŐ

Frekvenciatartomány	30 Hz...300 kHz
Frekvenciapontosság	±3%
Sávszélesség keskenysáv szélessáv	±5 Hz ±50 Hz
Fejhallgatóval észlelhető legkisebb feszültség	3 μV
Hálózati feszültség	110, 127, 220 V
Méret	500×300×280 mm
Súly	kb. 18 kg

TR-9701 típusú DIELEKTROMOS ÁLLANDÓ ÉS VESZTESÉGI TÉNYEZŐ MÉRŐHÍD

Frekvenciatartomány	50 Hz...300 kHz
Veszteségi tényező méréshatárai 50 Hz-nál	1,10 ⁻¹ ...1000,10 ⁻⁴ 2500,10 ⁻⁴ -ig
Pontosság 100 pF...1000 pF 1000 pF...1 μF	±3% ±5%
Kapacitásmérés (4 fokozatban)	10 pF...1 μF
Méret	500×340×280 mm
Súly	kb. 15 kg
Árban foglalt tartozékok	1 db kis típusú mérőedény 1 db nagy típusú mérőedény 1 db védőgyűrűs mérőkondenzátor

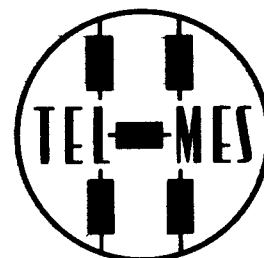
Gyártja:

TELMES Műszergyártó KTSZ

Budapest XVIII., Marx utca 12.

Levél cím: 1675 Bp. PF. 12.

Telefon: 274-851



fejleszt  tervez  gyárt



RH, URH és DMH adó- és adó-vevő antennákat és rendszereket



Közösségi vevőantenna rendszereket és építőelemeit



Híradástechnikai ipari egyenirányítókat és tápegységeket



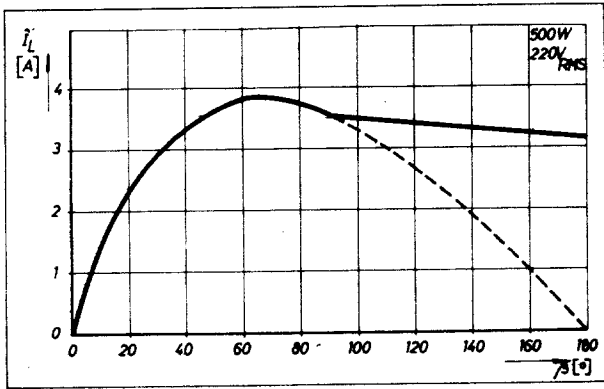
Vezetékes és vezeték nélküli jelzőrendszereket



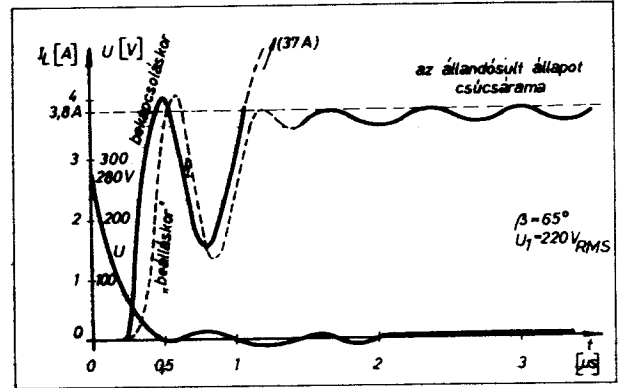
Közszükségleti és egyéb híradástechnikai csatlakozókat



HÍRADÁSTECHNIKAI VÁLLALAT
Budapest



10.5. ábra. Diagram a 220 V, 500 W-os izzólámpa szabályozásához



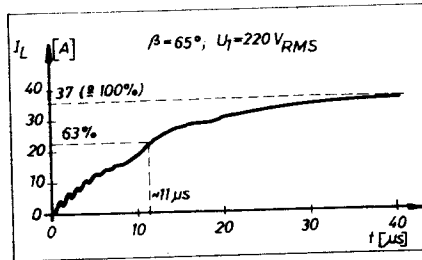
10.7. ábra. A hideg, valamint a meleg izzószál áram-hullámformái a triac gyújtásakor. Az ábrán a triac feszültségét is feltüntettük

zása jelenti. Azonban a biztonságos üzemelés és az előnyös tulajdonságok realizálása érdekében az eszközt mindig a határadatain belül kell működtetnünk. Ennek érdekében részletesebb vizsgálat tárgyává kell tennünk az izzólámpa bekapcsolásának és kikapcsolásának jelenségét.

10.3. Az izzólámpa bekapcsolási jelensége

Az előzőekben láttuk, hogy a lámpa wolframszála 2100...3000 °C-on izzik. Az elméleti számítások és a mérések egyaránt azt igazolják, hogy ilyenkor – a 20 °C-on képviselt értékhez képest – 12...18-szorosára növekszik az izzószál ohmos ellenállása. A bekapcsoláskor (elméletileg) jelentkező áramlökécs is hasonló aránytű, azonban a tápláló hálózat és a huzalozás ellenállása (beleértve a lámpa kivezetéseit is), valamint induktivitása (RF szűrő) ezt valamelyest mérsékli. Az áramlökécs lefutása aránylag gyors, amely lehetővé teszi, hogy eközben belül maradjunk a triac ún. túlterhelési jelleggörbéjén (lásd a 10.2. táblázatot).

A jelenség további árnyaltabb összefüggéseit egy konkrét példa kapcsán tanulmányozzuk. A 220 V üzemi feszültségű, 500 W-os lámpa „hideg” ellenállása 7,35 ohm. Ha pontosan a



10.6. ábra. Az áramimpulzus felfutó homloka hideg izzószál esetén

hálózat csúcshőmérsékletének pillanatában kapcsoljuk be, akkor $312/7,35 = 42,5$ A csúcshőmérsékletet vesz fel – amely az állandósult állapot csúcshőmérsékletének 13,2-szerese. Ezt igazolja a 10.2. ábra, amikor is sima, 220 V, DC feszültségre kapcsolunk a lámpát. A kezdeti 30 A-es áramfelvételi csúcs bizonyítja előző elképzelésünket ($30 \cdot \sqrt{2} = 42,5$).

Az izzószál ellenállása a melegekedés következtében rohamosan nő, így – az előző feltételek mellett – éppen megduplázódik az első 5 msec múltán. Az áram csökkenésének mértéke elsősorban a wolfram izzószál termikus időállandójától függ. Gyakorlatilag 100 W-os lámpánál 100 msec, 1000 W-osnál pedig kb. 800 msec múltán áll be az állandósult állapot.

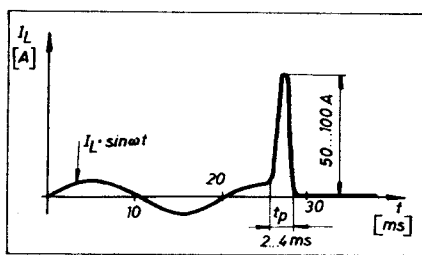
A termikus időállandónak nagy szerepe van azon esetben, amikor pontosan a feszültség nullátmeneténél kapcsolunk be! A szinuszhullámú feszültség kezdetben ui. lineárisan növekedik, amely fokozatosan fűti az izzószálát. A lámpa áramfelvétele az első csúcshőmérsékletnél így mindössze 12,5 A (l. a 10.3. ábrát) – amely az állandósult állapot csúcshőmérsékletének nem egészen 4-szerese. Egy terhelésnek pontosan a feszültség nullátmeneténél történő bekapcsolása a mai korszerű félvezetőtechnika mellett már megoldott, és egy új, sokatígéretű irányzatot képez. (Remélhetően módunkban lesz a témával bővebben is megismerkednünk). A módszer az izzólámpára nézve egy „lágy bekapcsolást” jelent, amellyel lényegesen megnövelhető annak élettartama. A végrehajtott tesztek tanulsága szerint az átlagos élettartam-növekedés (a véletlenszerű bekapcsoláshoz képest) mintegy 10-szeres! Azt hiszem, nem kell bővebben illusztrálni, hogy ez milyen komoly mértékben növeli egy rendszer megbízhatóságát és csökkenti annak fenntartási költségét!

További érdekes dolgok történnek fázisszabályozáskor. Igen szigorú tesztet szemléltet a 10.4. ábra, amikor az idézett izzólámpát 220 V_{RMS} hálózatról 65°-os áramvezetési szöggel tápláljuk. A bekapcsolás pillanataiban a feszültség 282 V (= 312 · sin 65°)

10.2. táblázat. Az izzólámpák jellemző adatai

Teljesítmény [W]	Üzemi feszültség [V]	Állandósult áram [A]	Meleg/hideg ellenállás aránya	A legnagyobb (elméleti) bekapcsolási áramcsúcs [A]	Hatásfok [lumen / W]	Felfűtési idő (90%-ra) [sec]	Átlagos élettartam [óra]
5	110	0,045	12,4	0,80	7,4	0,04	1500
15	220	0,068	13,0	1,25	8,7	0,07	1200
25	220	0,11	13,5	2,17	9,6	0,10	1000
40	220	0,18	13,7	3,52	11,0	0,10	1000
50*	12	4,15	~20	116	28,0	—	50*
60	220	0,27	13,9	5,40	12,5	0,10	1000
100	220	0,46	14,3	9,20	14,2	0,13	750
150	220	0,68	15,0	14,5	14,0	0,17	750
200	220	0,91	16,0	20,6	14,7	0,22	750
250*	24	10,4	~19	280	34,0	—	50*
300	220	1,36	15,8	30,5	16,1	0,27	1000
500	220	2,27	16,4	52,5	16,9	0,38	1000
650*	225	2,90	~18	74	31,0	0,7	15*
1000*	225	4,45	~18	113	33,0	0,85	50*

* Halogén típus



10.8. ábra. A lámpa kiégésekor fellépő áramimpulzus

az első áramcsúcs a feltételezésünknek megfelelően $282/7,35 = 37$ A-re adódott. Az áramfelvétel most az előzőekhez képest lassabban csökken, igazolva azon feltevésünket, hogy az izzószálnak „alkalma van lehűlni” az áramvezetés relatíve nagy szünetei alatt.

Az állandósult állapot csúcsárama is nagyobb (~3,8 A) az előzőekhez képest, jelölül annak, hogy az izzószál átlagos ellenállása egy alacsonyabb szintre áll be a jobb hűtés következtében. Ezt a jelenséget szemlélteti a 10.5. ábra a fázisszabályozás teljes tartományában. Mint tudjuk, itt több tényező játszik egyidejűleg szerepet; 0° és 90° között az áramvezetési szög sinuszával arányos az (ohmos) izzólámpára jutó feszültség. A vezetési szöggel nő az áram effektív értéke, amely megszabja az izzószál melegeledését és ellenállását; viszont csökken a hűtőhatás. Eredményeként az állandósult állapot csúcsárama kezdetben „követi Ohm törvényét”, de a várakozással ellentétben nem 90° -nál mutat maximumot. 65° -nál nagyobb áramvezetési szögek esetén ui. fokozatosan romlik a hűtés és az izzószál ellenállása jobban növekszik, mint a feszültség maximális értéke. A $90^\circ \dots 180^\circ$ -os vezetés tartományában az izzószál állandósult, átlagos ellenállása tovább nő, és mivel a feszültség maximuma eközben állandó (312 V), az áram csúcsértéke továbbra is csökkenő tendenciát mutat.

A bekapcsolási jelenséggel a di/dt problematikája is fokozottan előtérbe kerül, amely mint tudjuk, jelentős

többlet dissipációt eredményezhet a triac gyújtásakor. A 10.6. ábra erős „nyújtásban” ábrázolja a hideg izzószál okozta első áramlökések felfutó homlokát. Az áram a 37 A-es csúcsérték 63%-át 11 μ sec múltán éri el, amely csak úgy magyarázható, hogy a 7,35 ohmos izzószállal egy kb. 80 μ H értékű induktivitás kapcsolódik sorosan. Ezzel megmagyarázható a jelenlegi első, és a 10.7. ábrán vázolt – az izzólámpa számára már állandósult állapot – bekapcsolási folyamata.

A triac 0,5 μ sec-on belül gyújt, ami a 10.7. ábrán a feszültség letéréseéből látszik. Az áramnövekedés azonban kb. 0,3 μ sec-ot késik, amely igazolja azt, hogy az áramkör induktivitása elegendő a bekapcsolási többletdisszipáció jelentős korlátozásához.

Ezután a 10.3. táblázat segítségével kiválasztható az adott izzólámpa-teljesítménynek legjobban megfelelő szabályozó tirisztor (v. triac) típusa. A táblázat különbséget tesz a táplálóhálózat feszültsége (110 V, 220 V) és annak impedanciája szerint. Háztartási alkalmazásoknál légyvezetékes, nagy impedanciás elosztó hálózatot, míg az ipari kivitelnél általában zérus belső ellenállású táplálórendszerrel tételezünk fel. Az utolsó fontos megjegyzés a táblázattal kapcsolatban az, hogy jelen formájában csak a közönséges (mondhatnánk „hosszú élettartamú”) izzólámpákra érvényes! A nagy fényerejű halogén és vetítőlámpák alkalmazása esetén a lámpa teljesítményének 10...15%-os (fiktív) megnövelésével kell figyelembe venni az erőteljesebb bekapcsolási áramlökést!

10.4. Az izzólámpa „kiégése”

A bekapcsolási áramlökést megszabja (és egyben korlátozza) az izzólámpa teljesítménye, így a kiválasztott szabályozó eszköz biztonságosan használható. A második súlyos helyzet a lámpa kiégésekor áll elő, amely legtöbbször a működési időtartamának végén „természetesen” jelentkezik, de okozhatja mechanikus behatás (lökések, rázás) is.

A kiégés során egy rövid tartamú,

de extrém nagy áramlökések halad a triacon keresztül, amely az izzószál eltéréseivel kezdődik. A hálózati feszültség pillanatértéke elektromos erőteret létesít az egymástól távolodó részek között, amely ionizálja az itt levő gázrészecskéket. A kialakuló áram tovább melegíti és ionizálja a gázt, eredményeként elektromos ív, vagyis plazma keletkezik. Ez utóbbi azután gyorsan szétterjed és egy igen kis ellenállású csatornát képez az egykori izzószál helyén. Az ív mindaddig fennmarad, míg a regeneratív melegítés és az ionizáció folyamatos. Az ív hosszának növekedésével, vagy az AC feszültség csökkenésével (vagy mindkettő hatására) az elektromos térerősség túlságosan lecsökken, mire az ív kialszik.

A 10.8. ábra szemlélteti a kiégés során jelentkező áramimpulzust, melynek amplitúdója és szélessége több tényezőtől függ (pl. a hálózat névleges feszültsége, a kiégés pillanatának fázishelyzete, a huzalozás, hálózat, az RF szűrő impedanciája stb.). A mechanikai stressz-szel végrehajtott vizsgálatok tanulsága szerint 75 W-nál kisebb lámpákra 2 msec alatti, míg a 100 – 150 W-os típusokra 3...4 msec-os kiégési időtartam adódott. Az áram amplitúdója jó közelítéssel független a lámpa teljesítményétől; a kiégés fázishelyzetén túlmenően elsősorban a külső viszonyok dominálnak. Ha a feszültség csúcsértékénél történik az izzószál elszakadása, akkor a kialakuló áram maximuma 40...100 A közé esik a 40...1000 W-os izzólámpák és 220 V-os hálózat esetén.

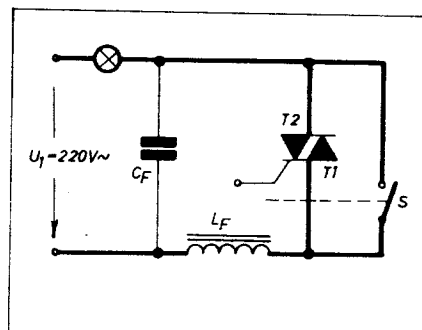
Mint azt már valószínűleg a kedves Olvasók is tapasztalták – gyakran előfordul, hogy a lámpa közvetlenül a bekapcsoláskor ég ki. Ennek magyarázata az előzőek alapján nagyon egyszerű. Gondoljunk csak meg, hogy az izzószál milyen komoly elektromos, mechanikus (mágneses) és termikus stressznek van kitéve a bekapcsolás során. Helyi gyengülés ilyenkor többnyire a kiégéshez vezet, amely a szabályozó triac számára egy többlet-igénybevételt eredményez.

A továbbiakban röviden azokat a módszereket ismertetjük, melyek a lámpa kiégésekor védelmet nyújtanak a szabályozó eszköznek. Ezek: az olvadóbiztosíték, a soros korlátozó ellenállás és az áram elterelése.

10.3. táblázat. Támpontok a megfelelő triac kiválasztásához

A triac típusa	Megengedett legnagyobb izzólámpa-teljesítmény (W)			
	Hálózati feszültség 110 V AC		Hálózati feszültség 220 V AC	
	Alkalmazás			
	Háztartási	Ipari	Háztartási	Ipari
40536*; MAC 92*	60	60	120	120
ESM 22...*; TXC 02...	120	90	240	180
2N6074; KT 205...; SC35/36	330	170	660	340
2N6347/48; 40486; ESM 23... SC41; TW6N; TXC 01...	600	300	1200	600
2N5568; 2N6141; 2N6153 SC45/46; BS10...	900	450	1800	900
2N5574; SC50; BS15...	1100	550	2200	1100

* Megjegyzés: Külön korlátozó ellenállás is szükséges!



10.9. ábra. A triac védelme az áramimpulzus elterelésével

Általános szempont, hogy az áramkör biztosítékának nem szabad kiolvadni a bekapcsolás tartama alatt, viszont meg kell szakítania az áramot a lámpa kiégésekor. Az olvadóbetét kiválasztása kis teljesítményű lámpák esetén egyszerű, ui. a bekapcsolási áramcsúcs jóval kisebb a kiégéskor jelentkező áramlökésnél. Pl. 220 V, 100 W-os izzólámpára a legkedvezőtlenebb bekapcsolási áramcsúcs max. 9 A, míg a kiégési áramlökés tipikusan 50...100 A. Sokkal körültekintőbben kell eljárunk pl. egy 1000 W-os szabályozókör biztosításakor. Egy 1000 W-os halogén vetítőlámpa kiégésekor sem lép fel 100 A-nél lényegesen nagyobb lökés, de a bekapcsolás során könnyen előállhat a max. 116 A-es áramcsúcs. Egyedüli célravezető módszer ilyenkor a szabályozóeszköz (kb. 4-szeres) túlméretezése és az olvadóbetét elhagyása!

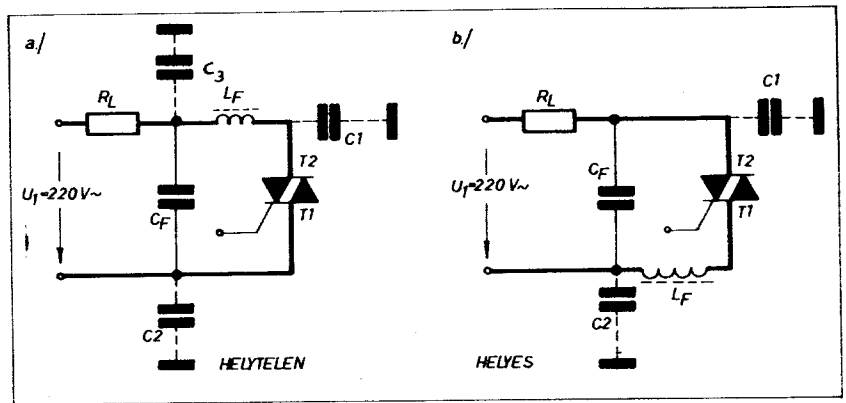
Mint ismeretes, a legtöbb izzólámpa az egyik bevezetőhúzási célszűrő kialakításával egy ún. „beépített” biztosítékkal van ellátva. Ez a biztosítás azonban nem 100%-osan hatásos a lámpa kiégése esetén, ezért a triac védelmét sem lehet megnyugtatóan rábízni. Mivel a kiégési áramimpulzus a félperiódusnál rövidebb, ezért a szabályozóeszköz határáramintegráljának megfelelően kell kiválasztanunk az olvadóbetétet. Fontos szempont, hogy a biztosíték I^2t határadata kisebb legyen, mint az eszköz hasonló paramétere (lásd a 10.4. táblázatot).

Kis tirisztoroknál (mint pl. C103, TIC 47, C106) a biztosítéknál előnyösebb lehet egy (külön) soros korlátozó ellenállás alkalmazása. Úgy kell megválasztani, hogy a lámpát rövidrezárva se lépjen fel a körben az eszköz I_{TSM} határadatánál nagyobb áram. Pl.: a C106 tirisztor I_{TSM} határárama 20 A csúcs. 115 V_{RMS} táplálófeszültség esetén 8,2 ohmos ellenállás már eleget tesz az előző követelményeknek (ui.: $\sqrt{2} \cdot 115/8,2 = 19,8$ A).

A harmadik módszer elvi vázlatát a 10.9. ábra szemlélteti. Bonyolultsága miatt kimondottan csak a professzionális készülékekhez ajánlható. A triacal párhuzamosan kapcsolódó S mun-

10.4. táblázat. A triacok I^2t határvértékei

A triac típusa	I^2t [A ² sec]
40526; 40536; MAC 92/93	0,18.....0,2
ESM 22; TIC 205; TIC 215	1,8.....2,1
2N6074; KT 205; SC35/36	4,3.....5,0
40430; BS6...; ESM 23...; KT 774; TW6N...; TXC 01...	10,5.....13
BS7...; SC40/41; SC141; TIC 226; TW8N...	20.....23
2N5574; 2N6141; 2N6153; 2N6348; BS9...; SC45/46 SC 146; TW10 N...; TXD 99	48.....53
2N6348; TIC 246	81.....88
40661; MAC 35/38; SC60; TIC 263	180.....220



10.10. ábra. RF zavarcsűrő LC aluláteresztővel: a) helytelen; b) helyes megoldás

kaérintkező mintegy eltereli a kellemtelenül nagy áramlökéseket. Komoly problémát jelent viszont a megfelelő relé tervezése, ill. beszerzése. Mágnes-tekerésnek szelektíven kell érzékelnie az áthaladó terhelőáramot, továbbá a C_F kondenzátorral együttműködve el kell látnia a rádiófrekvenciás zavarcsűrő funkcióját is. Kontaktusainak elegendően gyorsan kell zárni, de nem szabad összehegedni az erős áramlökés hatására!

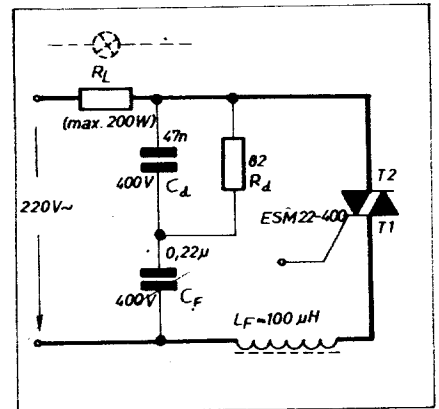
10.5. A rádiófrekvenciás zavarok csillapítása

A témakör nagy terjedelmére való tekintettel most csak a legfontosabb – elsősorban a világításszabályozással kapcsolatos – gyakorlati kérdésekre térünk ki. Mint ismeretes, a tisztán ohmos körben az áram néhány μ sec-on belül felfut a terhelés által megszabott értékre a tirisztor v. triac gyújtását követően. Egy ilyen ún. ugrásfüggvény elvileg végtelen sok komponenset tartalmaz, melynek amplitúdói fordítottan arányosak a frekvenciájukkal.

Az első komoly probléma abban jelentkezik, hogy az így generálódott különböző frekvenciájú zavarok sugárzás és vezetés folytán szétterjednek és interferálnak a hasznos rádiófrekvenciákkal. Általános tapasztalat pl., hogy egy otthoni világításszabályozó áramkör a TV- és az ÜRH-FM-adást

nem, de a középhullámú AM-műsor-szórását erősen zavarja!

Egy induktív jellegű csillapító tag a következő probléma miatt is szükséges. Fázishasítás esetén az áram ugrásszerűen emelkedik, melynek mágneses tere az izzószálat könnyen

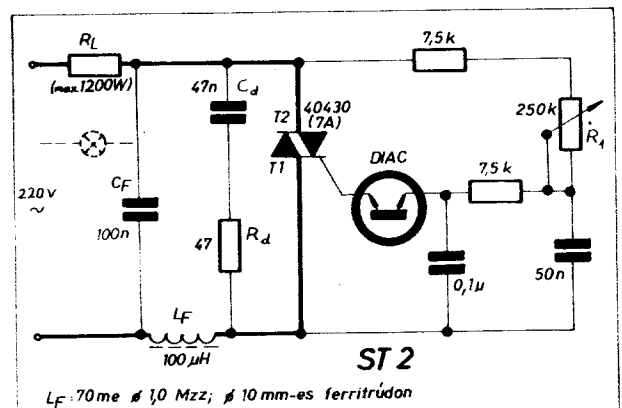


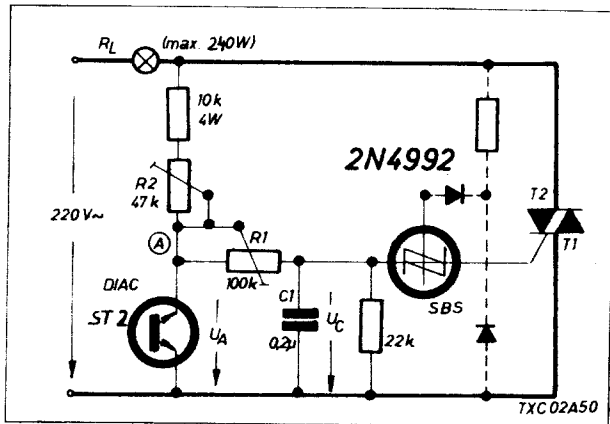
10.11. ábra. Csillapított RF zavarcsűrő

rezgésbe hozhatja. Ez – különösen nagyobb teljesítmények esetén – jelentősen csökkenti a lámpa élettartamát.

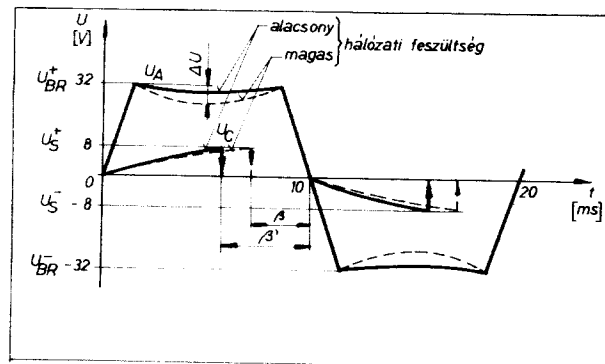
Legegyszerűbb – a céljainknak teljesen megfelelő – RF szűrő a 10.10. ábrán látható $L_F C_F$ aluláteresztő. Ha a

10.12. ábra. Világításszabályozó áramkör csillapított RF zavarcsűrővel





10.13. ábra. A hálózati feszültség-ingadozás kompenzálása trigger-diac felhasználásával



10.14. ábra. Hullámformák a kompenzáció elvének szemléltetéséhez

szűrő saját rezonancia-frekvenciáját kb. 50 kHz-re választjuk, akkor az AM-sáv elejéig 40 dB zavarelnyomás biztosítható. Ügyeljünk viszont arra, hogy az L_F induktivitást ne a T_2 főcsatlakozás körébe helyezzük (a). Ilyenkor ui. a T_2 -re erősített hőkicsérelő C_1 , valamint a hálózat C_3 szórt kapacitása a magasabb frekvenciák felé egyre inkább söntöli az L_F induktivitást.

Mint az a 10.10.b. ábrából is kitűnik, a triac az $L_F C_F$ elemekkel egy rezonáns kisütőkört képez, melynek csillapításáról az R_L terhelőellenállás gondoskodik. Ha a rendszer eredő jósági tényezője (Q) nagyobb, mint kb. 2,5, akkor az áram néhány periodikus lengést végez, melynek során előjelet is változtathat. Ez az oszcillációs jelenség a triac kommutációját eredményezheti, ha az relatíve gyors

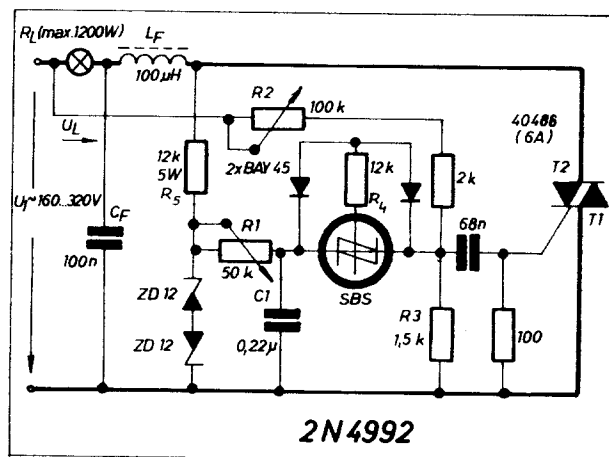
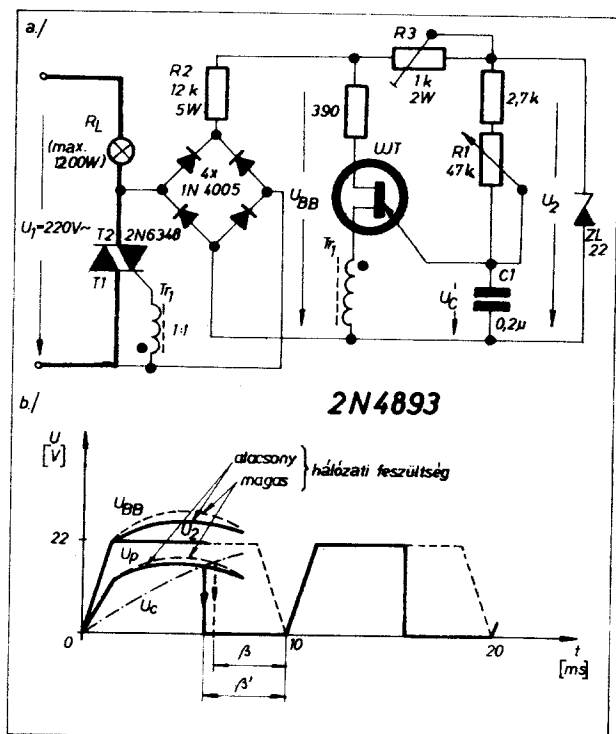
működésű! Ez a kedvezőtlen feltétel abban az esetben alakulhat ki, ha a szabályozott lámpa teljesítménye kb. 200 W alatti, vagy ha a terhelés kissé induktív jellegű. Ez a kellemetlen mellékjelenség egyszerűen megszüntethető a 10.11. ábrán bemutatott elrendezéssel. Az $R_d C_d$ tag hatásosan esillapítja az $L_F C_F$ -triac alkotta soros rezgőkör lengéseit. A módszer nem eredményez romlást az RF csillapításmenetben. Kissé más kialakítású RF szűrőt, annak konkrét adatait és egy kis hiszterézisű gyűjtőkör vázlatát szemlélteti a 10.12. ábra.

10.6. A hálózati feszültségváltozások kompenzálása

Az ez idáig bemutatott fázisszabályozók további hátrányos tulajdon-

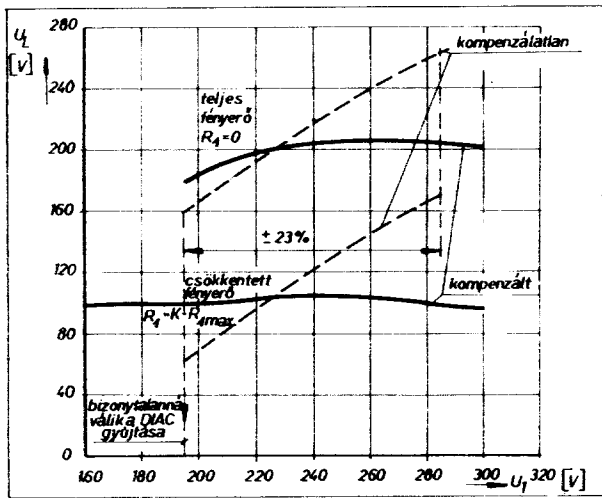
sága, hogy nincsenek védve a hálózati feszültség változásaival szemben. Kis kimenő teljesítmény beállítása esetén ui. a hálózati feszültség pillanatnyi csökkenése a rendszer kioltását eredményezheti, amely a szabályozó potenciométerrel történő újragyújtásig fennáll.

A probléma legegyszerűbb áramkörü megoldását a 10.13. ábra szemlélteti, amely a trigger-diac karakterisztikájának negatív ellenállású tartományát használja. Az R_2 potenciométert a névleges hálózati feszültség-nél úgy kell beállítani, hogy az A pont feszültsége kb. $\Delta U = 2$ V-ot esőkénjen („horpadjon”) a hullámforma közepén (l. a 10.14. ábrát). Ha növekszik a hálózat feszültsége, akkor a diacon áthaladó nagyobb áram hatására – a szaggatott vonalnak megfelelően – jobban behorpad az U_A feszült-

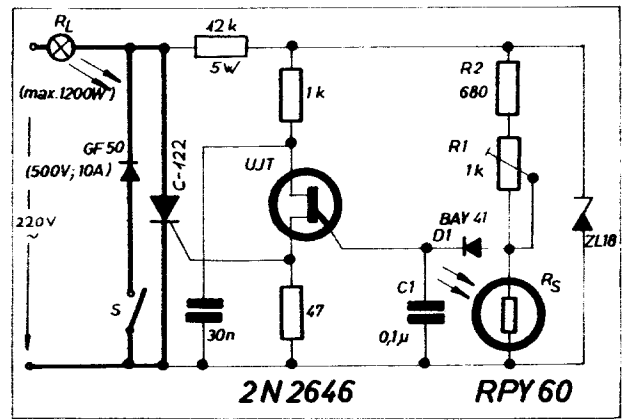


10.16. ábra. Visszacatolt, kompenzált világításszabályozó

10.15. ábra. A hálózati feszültség-ingadozás kompenzálása UJT alkalmazásával: a) a teljes szabályozókör elvi vázlat; b) a gyűjtőkör feszültség hullámformái



10.17. ábra. Diagram a kompenzált és kompenzálatlan szabályozók összehasonlításához



10.19. ábra. Precíziós világításszabályozó optikai visszacsatolással

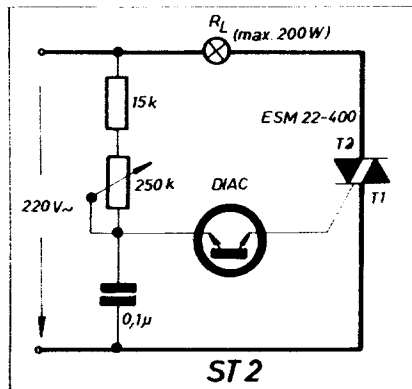
ség hullámformája, melynek ily módon csökken az átlagértéke. A C_1 kondenzátor ezért relatíve lassabban fog tölteni és később éri el az SBS kb. 8 V-os billenési szintjét. A kisebb β áramvezetési szög kompenzálja a megnövekedett táplálófeszültség hatását; eredményeként a terhelés effektív feszültsége gyakorlatilag állandó, az R_1 szabályozó potenciométerrel előzetesen beállított értékű marad.

A vázolt folyamat ellenkező értelmű a hálózati feszültség csökkenésekor. Ilyenkor az U_A hullámformája mintegy kiegyenesedik, a kondenzátor pedig gyorsan töltődik. A megnövekedett β' áramvezetési szög így ellensúlyozza az amplitúdójában lecsökkent tápfeszültséget.

Nagyon szellemes a probléma UJT-vel történő megoldása, ahol az eszköz működési elvét kamatoztatjuk (10.15.a ábra). Az UJT gyújtókört a leblokkolt triac főcsatlakozásain fellépő és a diódhiddal egyenirányított feszültség táplálja. Az R_2 , R_3 és a 22 V-os Zenerdióda az időzítés funkcióját betöltő emitterkört látja el stabil, trapéz alakú U_2 feszültséggel.

A rendszer kompenzálóképességét az R_3 potenciométer biztosítja. Az UJT U_{BB} interbázis feszültsége ilyenformán az U_2 trapéz hullámon kívül egy, a hálózati feszültséggel arányos és az R_2R_3 feszültségosztótól függő komponens is tartalmaz (lásd a b ábrát). Az UJT billenését meghatározó ún. csúcsponthi emitterfeszültség pedig: $U_P \approx \eta \cdot U_{BB}$; amely így szintén tartalmaz a hálózati feszültséggel arányos összetevőt.

A C_1 kondenzátor U_C feszültségének növekedési sebességét egyedül az R_1 szabályozó potenciométer szabja meg. A b ábrán jól követhető, hogy magas hálózati feszültség esetén a kondenzátor feszültsége ezért időben később éri el az U_P aktuális értékét, amely egy kisebb β áramvezetési szöget eredményez. Ezután egyszerűen belátható, hogy β' -re növekszik a vezetési szög a táplálófeszültség csök-



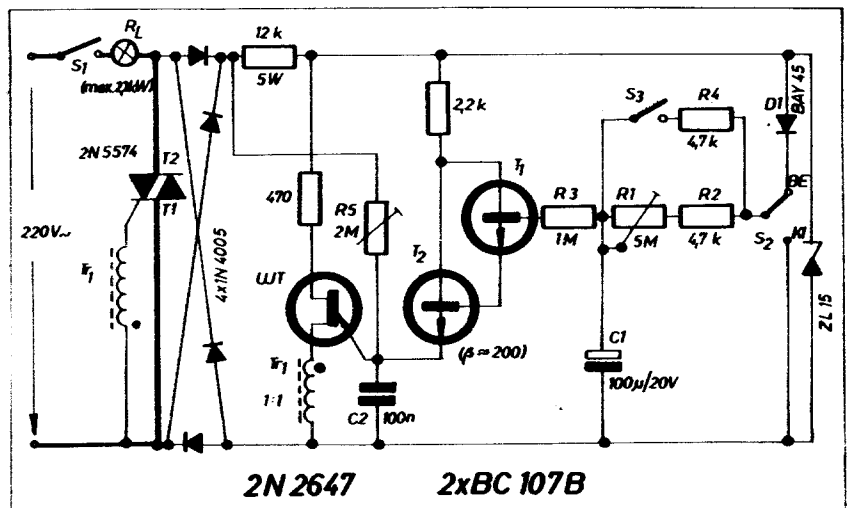
10.18. ábra. Asztali lámpába építhető teljesítményszabályozó

kenésekor. Az R_3 ellenállás alkalmas megválasztásával a névleges értékhez képest $\pm 10\%$ -os hálózati feszültség-ingadozás még tökéletesen kikompenzálható.

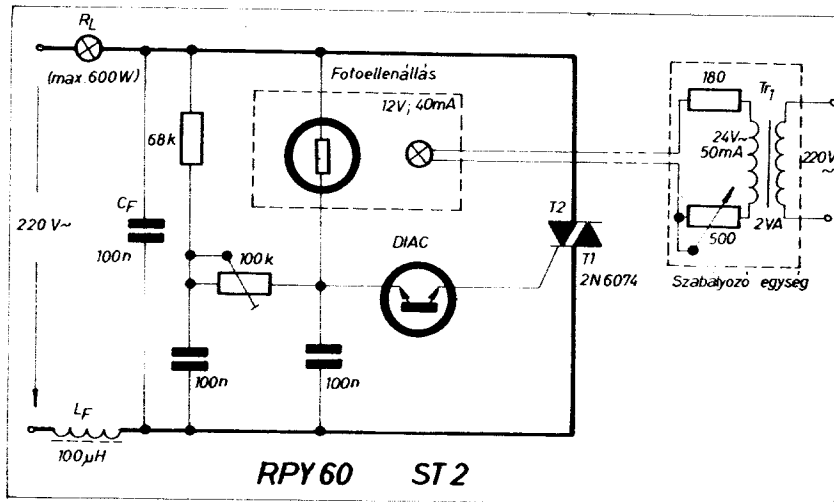
Az előzővel analóg módon működik a 10.16. ábrán látható világításszabályozó, amely a $D_1D_2R_4$ elemek által csökkentett billenési feszültségű SBS-t használ triggerelemként (lásd még a 9.11. ábrát). Az R_5 ellenállás és a szembekapcsolt 2 db ZD 12 Zenerdióda hőkompenzált feszültségosztót képez. A C_1 időzítőkondenzátor exponenciális töltődését – a hálózati feszültség nagyságától függetlenül – csak az R_1 szabályozó potenciométer értéke befolyásolja.

Az SBS másik oldalán viszont szinuszos, a hálózati feszültséggel arányos, annak az R_3 és az R_2 ellenállások által leosztott része jelentkezik. Nyilvánvaló tehát, hogy az R_1 potenciométer egy adott állása esetén az SBS billenési fázishelyzete és az áramvezetési szög függvénye lesz a táplálófeszültségnek. Könnyen felismerhető, hogy az elrendezés stabilizálni igyekszik a terhelés U_L feszültségét. A stabilizálás hatását az R_2 potenciométerrel állíthatjuk be.

A most megismert és egy előző,



10.20. ábra. Időzíthető, folyamatos be- ill. kikapcsoló áramkör



10.21. ábra. Egyszerű távvezérelt világításszabályozó

így számottevően redukálódik, ui. a triac gyújtását követően továbbra is folyik töltőáram a kondenzátorba, mely részint pótolja a diac billenésekor impulzus formájában eltávozott töltésmennyiséget.

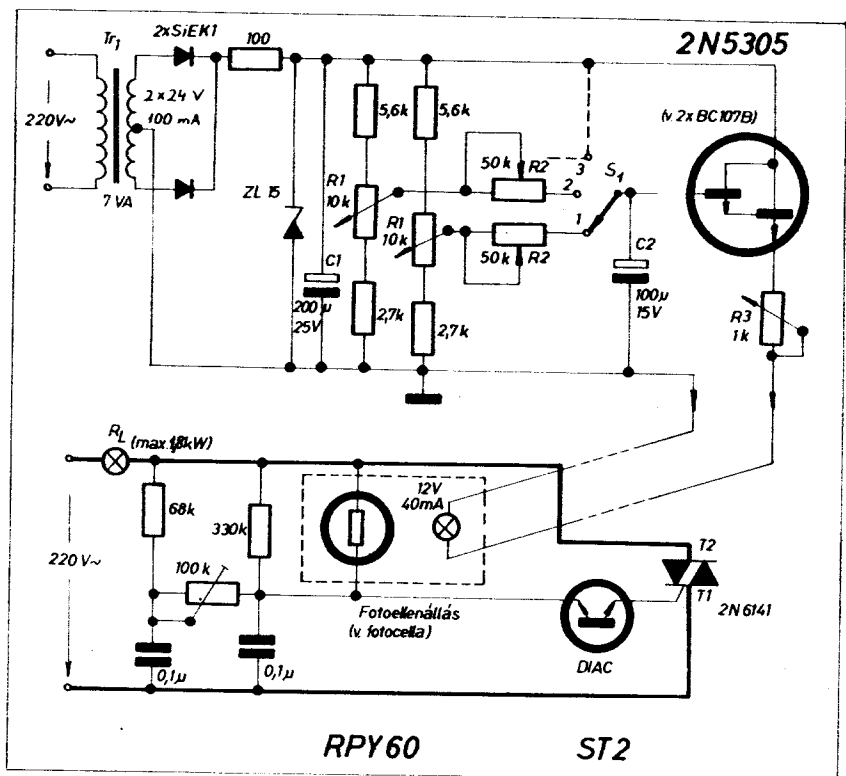
Precíziós, visszacsatolt (stabilizált) világításszabályozót látunk a 10.19. ábrán. A kimenő teljesítmény – az S kapcsoló célszerű használatával – nullától a maximumig két lépésben folyamatosan szabályozható. Az áramkör ezt egy szabályozható (pozitív) és egy állandó, de kikapcsolható (negatív) félperiódus összegeként realizálja. (Megjegyezzük továbbá, hogy egy izzólámpa a névleges fényerejének kb. a 30%-át adja félhullámú táplálás esetén).

Az optikailag visszacsatolt, zárt-lánecú szabályozó működése jól követ-

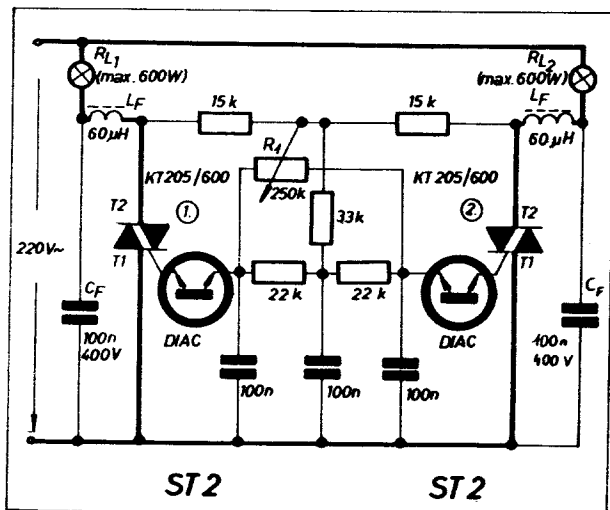
kompenzálatlan típusú szabályozó (pl. lásd a 10.12. ábrát) $U_L - U_1$ jelleggörbét illusztrálja a 10.17. ábra, két különböző R_1 ellenállásérték mellett. Jól látható, hogy a kompenzálatlan szabályozó U_L kimenő feszültsége – egy adott tartományon belül – lineárisan követi az U_1 tápfeszültséget. Az előzőekben vázolt kompenzált szabályozó kimenő feszültsége – különösen a leszabályozott állapotban – igen jó közelítéssel független a hálózattól, vagyis stabil. Az áramkör ezért kiváltképp olyan helyeken alkalmazható előnyösen, ahol pl. nemcsak a lámpa élettartama, de az állandó fényerő, ill. színhőmérséklet is fontos.

10.7. Különbéle világításszabályozó áramkörök

Egyszerű, asztalilámpa-szabályozót vázol a 10.18. ábra, ahol, mint ismeretes, elsődleges szempont a kis térfogat. Az áramkör kihasználja azt a lehetőséget, hogy az időzítő RC-lánc a triac helyett közvetlenül a hálózatra is kapcsolható. A hiszterézis jelensége



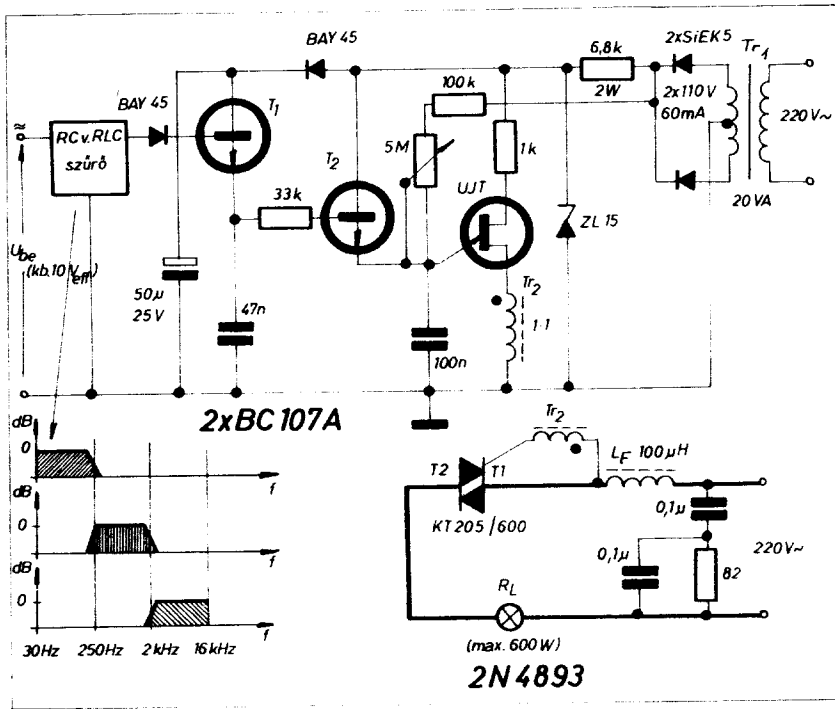
10.22. ábra. Távvezérelt teljesítmény-szabályozó programozott intenzitásszintekkel és lágy indítással



10.23. ábra. Tandem világításszabályozó

hető az egyes funkcionális egységek útján. Az R_1 potenciométer állítja be az alapjelet, az R_2 fényérzékeny ellenállás a visszacsatoló elem, az UJT gyújtófokozat pedig a különbségi (hiba-) jel erősítője. A megoldás további érdekessége, hogy az UJT áramkörét képező részegység a ZL 18 típusú Zener-diódával mindig védve van a hálózat negatív félperiódusában.

Precízitása és olcsósága mellett hátrányos tulajdonsága, hogy a kimenő feszültség hullámformája aszimmetrikus, tehát (általában) DC komponenset tartalmaz; ezért az áramkör nem alkalmas transzformátor táplálására (pl. kisfilmes vetítőgépben)! Stabilitá-



10.24. ábra. A fényorgona teljesítményfokozatának egy lehetséges megoldása

sára viszont jellemző, hogy $\pm 10\%$ -ot változó tápfeszültség esetén $\pm 1\%$ -on belül tartja az izzólámpa feszültségét.

Elsősorban a drága halogénlámpák gyakorlatában kívánatos a folyamatos („lágú”) indítás, ill. leállítás. Ilyenkor előnyös a 10.20. ábrán látható ún. időfüggő ki-bekapcsoló áramkör alkalmazása, amely tulajdonképpen egy teljeshullámú, nagy erősítésű szabályozó.

A rendszer „erősítése” az R_5 , a ki-és bekapcsolás átmeneti időtartománya pedig az R_1 potenciométerrel, ill. az S_3 kapcsolóval változtatható. Az átmeneti tartományokban a terhelés teljesítményét, vagyis az áramvezetési szöget a C_1 nagykapacitású kondenzátor DC feszültsége vezérli. A T_1 és T_2 tranzisztorok alkotta Darlington-emitterkövető bemenő ellenállása több

Mohm, így a C_1 töltődését és kisülését is az R_1 , R_2 , ill. az R_4 ellenállások határozzák meg.

A terhelés 100% -os bekapcsolásához kb. $+12$ V-ot kell biztosítani a T_1 bázisán. A maximális átmeneti idő így kb. 20 percet is elérhet – a ki-és bekapcsolásnál egyaránt. Az S_3 kontaktus zárásával viszont a be- és kikapcsolási folyamat kb. 0,5 sec-ra mérséklődik, amely legtöbb kis és közepes teljesítményű lámpára nézve már megfelelő érték.

A következőkben egy igen praktikus és biztonságos távvezérelt szabályozót ismertetünk (10.21. ábra). Az alapáramkör annyiban tér el az idáig megismert ún. kis hiszterézisű megoldásoktól, hogy a szabályozó potenciométer helyére egy megfelelő fotocellát, vagy fényérzékeny ellenállást

építünk be. Ez utóbbit azután optikai csatolásba hozzuk a 12 V-os hosszú élettartamú, miniatűr izzólámpával. A pilot lámpa fényerejével áttételesen a max. 600 W-os lámpa teljesítménye is változtatható – a „szabályozó egység” 500 ohmos potenciométerének segítségével. Az egyenletes szabályozás érdekében azonban kívánatos, hogy a fotoellenállás kb. 310 V-ig lineáris jellegű legyen.

Az előző két példa kapcsán megismert szolgáltatásokon túlmenően olykor követelmény lehet egy izzólámpa fényerejének gyors váltása az előre programozott szinteknek megfelelően. A 10.22. ábrán látható megoldásban az R_1 jelzésű potenciométerekkel történik a fényerő szabályozása ill. beállítása. A gyors átváltást az S_1 fokozatkapcsoló, míg a max. 5 mp-es felfutási időt (vagy ha úgy tetszik, lágú indítást) az R_2 jelű potenciométerek és a C_2 kondenzátor biztosítják.

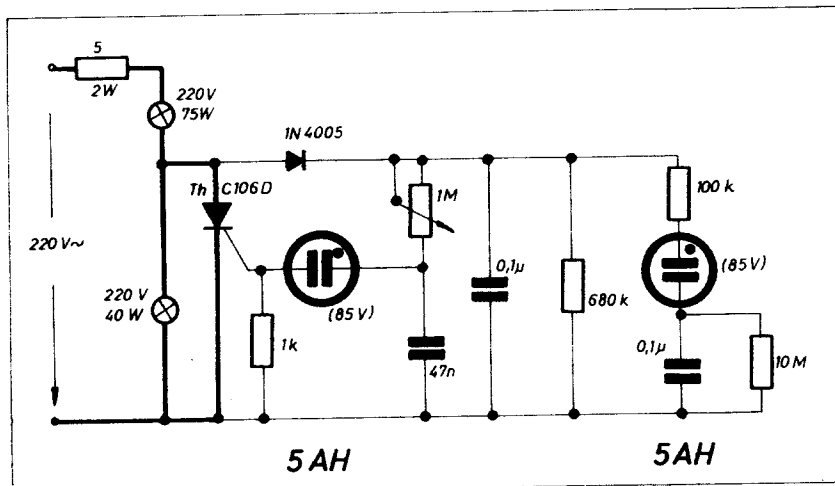
A fényelektromos ellenállással optikailag csatolt pilot lámpát (telefonizzó) egy Darlington-emitterkövető táplálja. Kis kimenő impedanciája (és az R_3 beállító potenciométer) 40...50 m távolságot is lehetővé tesz a két egység között.

Az ún. „tandem” világításszabályozó elvi vázlatát szemlélteti a 10.23. ábra. A rendszer nem más, mint 2 db egymás „ellen” működő, kis hiszterézisű gyújtókör – közös szabályozó potenciométerrel. Sajátos alkalmazási lehetősége pl. 2 db diapozitív vetítő elektronikus „keresztbe” szabályozása. Amint az R_1 potenciométert a középhelyzetből az egyik végállás felé csavarjuk, akkor a megfelelő triac ill. terhelés áramvezetési szöge nő, míg a másiké arányosan csökken. Helyes beállítás esetén elérhető, hogy a két lámpa fényintenzitásának összege jó közelítéssel állandó maradjon a szabályozás minden pozíciójában.

Néhány különleges esetben (pl. fényorgonák) a hangfrekvenciák vizuális megjelenítése lehet a cél. A 10.24. ábra a probléma egy lehetséges megoldásának elvi vázlatát adja. A hangfrekvenciás erősítő kimenete egy 3 sávú RLC hangváltót táplál. A célszerűen szétválasztott hangfrekvenciás sávok egy-egy nagy erősítésű teljesítményszabályozó áramkört vezérelnek oly módon, hogy a terhelőlámpák fényintenzitása a hangerővel arányosan változik.

Elvileg mindenféle szint előidézhetünk, ha az egyes csatornák lámpáit piros, kék és zöld színűre választjuk, majd alkalmasan „összekeverjük” őket. Gyakorlati tapasztalatok szerint azonban a 3 csatornát nem célszerű teljesen egyformára készíteni. Legegyszerűbb megoldás, amikor a piros lámpákat csak kb. fele teljesítménnyel tápláljuk. Ez praktikus módon úgy érhető el, hogy a csatorna kimeneti triacját tirisztorral helyettesítjük.

A fejezetet egy olyan áramkör vázlatos ismertetésével zárjuk, amely jól utánozza a tűz villódzását és lobogását (lásd a 10.25. ábrát). A megoldás egyszerű izzólámpákat használ, hatá-



10.25. ábra. Lobogó tüzet imitáló elektronika

11.1. táblázat. A kis és közepes teljesítményű triacok összehasonlító típusválasztéka

Főbb jellemzők	Gyártmány, típus	GENERAL ELECTRIC	MOTOROLA	TEXAS	RCA	SIEMENS	B.B.C	EGYÉB (AEG, TESLA, SESCO)
0,6 A, max, 400 V $I_{GT} \leq 15$ mA			MAC 92... MAC 93		40 526... 40 536			
0,7 1,6 A max, 500 V $I_{GT} = 10 \dots 50$ mA			MAC 94			TXC 03...		ESM 22.....
1,7 3 A max, 500 V $I_{GT} = 10 \dots 50$ mA		SC35; 36 (F, A, B, D)		TIC 205 (A, B, D)		TXC 02...		KT 205.....
3,5 6 A max, 500 V $I_{GT} = 10 \dots 75$ mA		SC40; 41 SC 141 (B, D, E)	2N6068... 2N6075	TIC 206 TIC 215 TIC 216	40 430 40 486 40 503 40 510	TXC 01...	BS6... BS7...	KT 774 ESM 23... TW6N
7 11 A, max, 800 V $I_{GT} = 50 \dots 80$ mA		SC45; 46 SC 146 (B, D, E)	2N6342 2N6153 2N6141	TIC 226 (B, D)	2N5568 2N5570	TXD 99...	BS8... BS9... BS10...	KT 784 TW8N.....
12 15 A, max 800 V $I_{GT} = 50 \dots 80$ mA		SC50 (B, D, E)	2N6347 2N5574	TIC 236 TIC 246 (B, D)	2N5574 40 576	TXD 98...	BS15	TW10N...
16 25 A max, 800 V $I_{GT} = 75 \dots 150$ mA		SC60 (B, D, E)	MAC 35... MAC 38	TIC 253 TIC 263 (B, D, E, M)	40 661... 40 663			

sa azonban nagyon elbűvölő; így kiváltképp hangulatvilágítási célokra (pl. kandalló) használható.

Az egyik neonlímpás relaxációs oszcillátor minden második félperiódusban gyújtja a tirisztort. A késleltetési szöveget azonban egy másik, - az előzőhöz képest jóval alacsonyabb frekvenciájú - relaxációs oszcillátor modulálja. Tökéletesíteni lehet a jelenséget egy további, eltérő frekvenciájú modulálással, amikor is a felvillanások már gyakorlatilag véletlenszerűvé válnak.

11. Összefoglalás

Ebben az összeállításunkban kizárólag a tirisztorok „eredeti rendeltetésének” megfelelő, azaz a váltakozó áramú alkalmazási lehetőségeivel foglalkoztunk. Ezen belül megismerkedtünk a statikus és öntartó AC kapcsolóáramkörökkel, a vezérelt egyenirányítás és a fázisszabályozás elvi és főleg gyakorlati vonatkozásaival. A különböző gyűjtőegységek bemutatása során érintettük a hiszterézis jelenségét, a világításszabályo-

zás témakörében pedig az izzólámpa sajátos tulajdonságait.

Sok áramköri példában találkoztunk a teljesítményelektronika egyik legmodernebb kapcsolóeszközével, a triacal, amely tulajdonképpen integrált áramkör. Kapcsolástechnikája és gyártása most van elterjedőben.

Végül az amatőrök és gyakorlati szakemberek részére táblázatos formában megadjuk a leírásban előforduló triacok egyenértékű típusválasztékát és néhány jellegzetes adatát (lásd a 11.1. táblázatot).

HÍRADÁSTECHNIKAI
ALKATRÉSZEK

VIDÉKRE CSOMAGKÜLDŐ
SZOLGÁLAT
BP. V. MŰZELUM KRT. 11.

BUDAPESTEN A KERAVILL SZAKÜZLETEIBEN



II, Mártírok útja 35.

VI, Lenin krt. 78.

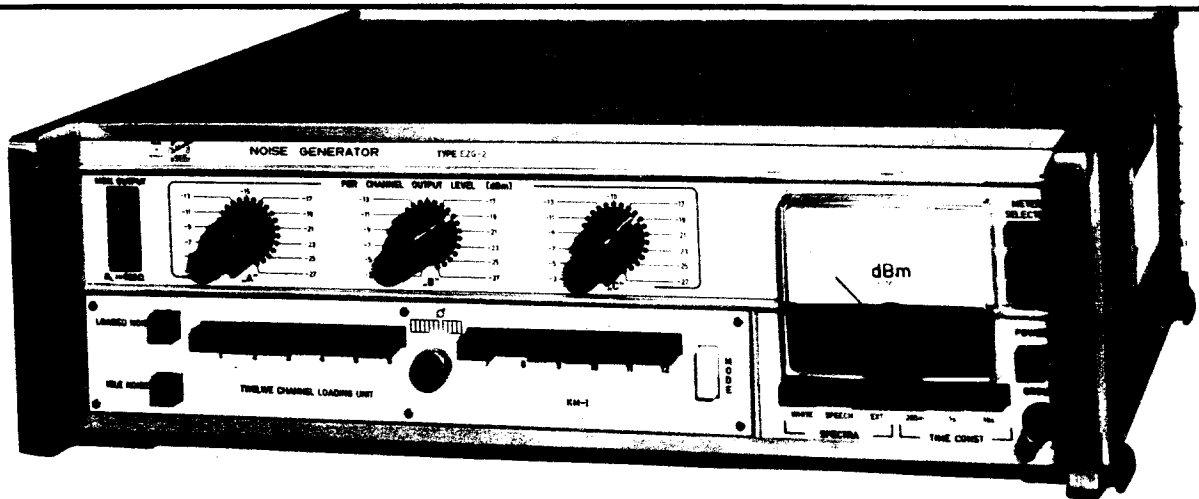
TUNGSRAM - KERAVILL szaküzlet:

VIII, Rákóczi út 51.

VIII, Üllői út 60.

VIII, József krt. 34.

XIX, Vöröshadsereg útja 113.



Az **EZG-2**

zajgenerátort elsősorban kis csatornaszámú vivőfrekvenciás berendezések vizsgálatához fejlesztettük ki. Három inkoherens zajforrást tartalmaz, melyek megfelelő multiplikáció után 12 hangfrekvenciás csatornabemenetet tudnak beszédutánzó zajjal terhelni. Alkalmazásával a teljes átviteli út zajviszonyait lehet vizsgálni. A csatorna terhelő automatika segítségével egyszeri bekábelezés után valamennyi művelet nyomógombokkal egyszerűen, gyorsan elvégezhető.

Főbb műszaki jellemzők:

Inkoherens zajforrások száma	3
Terhelő kimenetek száma	12
Csatornánkénti terhelő szint	max. -3 dB
Kimeneti jel amplitúdó eloszlása	Gauss-jellegű

Spektrumok:

a) beszédutánzó zaj	a CCITT. G. 227 ajánlása szerint
b) sávkorlátozott fehér zaj effektív sávszélesség	28 kHz
c) külső szűrő (EXT. FILT.) névleges hullámellenállás	600 ohm

Minden felvilágosítást készséggel megad
a Szövetkezet Műszaki Osztálya
Telefon: 221-825

ELEKTRONIKA
BUDAPEST

Műsorvevő rádiókészülékek építése

Rózsa Sándor okl. vill. mérnök

Ötödik alkalommal adunk közre a fenti címen rádióvevőkészülék kapcsolásokat, építési leírásokat. A közlemény összeállításánál csak rádióamatőrök által kidolgozott és megépített készülékeket vettünk figyelembe. A rádióvevőkészülékek építése során előforduló problémákat az előző közleményben (Évkönyv 73, 163. o.), részletesen tárgyaltuk. A korlátozott terjedelem miatt minden egyes készülék minden részletkérdésre nem térhetünk ki. Kérjük a téma iránt érdeklődő olvasóinkat mind a jelen, mind a korábbi közlemények teljes szövegének áttanulmányozására, mert egyes készülékre vonatkozó magyarázatok a hasonló kategóriájú készülékekre is vonatkoznak. Jelen közlemény csak tranzisztoros vevőkészülékekkel foglalkozik.

Egyszerű felépítésű egyes vevőkészülékek

Fokozatelrendezésben teljesen újszerű egyes vevőkészüléket mutatunk be az 1. ábrán, melynek külön érdekessége, hogy a 30 mW-os kimenő teljesítményt mindössze 1,5 V tápfeszültségről szolgáltatja. A készülék alapötlete a ferritantennás rezgőkörön kialakuló feszültség nagyimpedanciás detektálása és Q-sokszorozó fokozat (T_1) beállítása az érzékenység növelése céljából.

A nagyimpedanciás detektálás alkalmazásának az az előfeltétele, hogy ne csak a dióda munkaellenállása legyen nagyértékű (100 kohm), hanem a csatlakozó erősítő (T_2) bemenő ellenállása is. Ezért ebben az emitterkövető kapcsolású fokozatban kis

munkaponti árammal (60 mikroamper) működő szilícium tranzisztort alkalmazunk, nagyértékű emitterellenállással (10 kohm). A T_2 tranzisztorhoz transzformátoros fázisfordító (T_3) és ellenütemű végerősítő fokozat ($T_4 - T_5$) csatlakozik.

Az érzékenység növelésére használatos pozitív visszacsatolást különálló tranzisztorfokozattal (T_1) valósítjuk meg ún. Q-sokszorozó kapcsolásban. A Q-sokszorozás a rezgőkör jósági tényezőjének növelését jelenti, egyrészt a saját veszteségeinek, másrészt a rákapcsolt terhelésnek (detektor) az ellensúlyozására. A 10 kohmos potenciométerrel a fokozatot éppen úgy be lehet gerjeszteni mint egy normál visszacsatolt egyes vevőkészüléket, illetve a gerjedéshatárig lehet vele az érzékenységet fokozni. Ez a megoldás, bár az első pillanatban a többletként alkalmazott tranzisztor miatt hátrányosnak tűnik, mégis előnyös. A készülék ugyanis a helyi adók vételéhez kellő érzékenységű, kezdők által könnyen elkészíthető, mert - nem kívánt módon - elvileg nem gerjedékeny. A legnagyobb nagyfrekvenciás feszültség éppen a ferritantennán alakul ki (a Q-sokszorozó fokozaton belül nincs nagyobb értékű nagyfrekvenciás feszültség, mint a ferritantennán lévő). A nagyfrekvenciás erősítővel működő egyes vevőkészülékek elkészítésénél egyik legnagyobb nehézség éppen a stabil, gerjedésmentes vagy szabályozott gerjedésű üzemállapot elérése. Az 1. ábrán javasolt készülék éppen ezeket a nehézségeket kerüli meg a megszokottól eltérő fokozatelrendezéssel.

A ferritantenna mérete: $\varnothing 10 \times 140$ mm. A tekercsek $7 \times 0,1$ vagy $10 \times 0,5$ mm-es selyemszigetelésű litze húzal-

ból készülnek. A 66 menetes tekercsből 40 menetet térközösen a ferrittrúd egyik felére kell rátekerceselni, 26 menetet pedig csúsztathatóan, hangolási célokra. A 12 menetes csatoló tekercset a ferrittrúd közepéhez eső rezgőköri menetekre kell tekerceselni, cellulus közbetéttel.

Az alkalmazott transzformátorokat egyedileg kell elkészíteni.

Fázisfordító transzformátor:

Vasanyag: E-I 16 \times 14-es vagy nagyobb

Magkeresztmetszet: 4 \times 6 mm

Primer: 800 menet \varnothing 0,07 mm-es CuL ($R_e = 110$ ohm)

Szekunder: 2 \times 400 menet \varnothing 0,1 mm-es CuL

bifiláris ($R_e = 2 \times 35$ ohm)

Kimenő transzformátor:

Vasanyag: E-I 16 \times 14-es

Magkeresztmetszet: 4 \times 5 mm

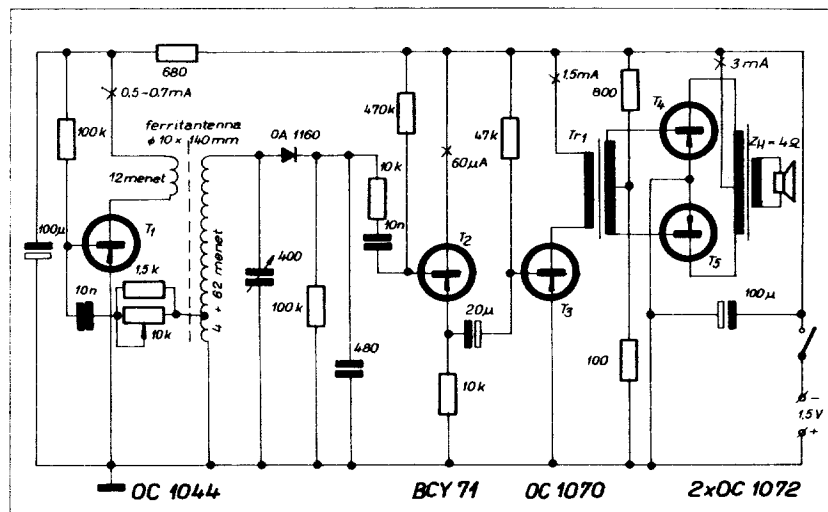
Primer: 2 \times 140 menet \varnothing 0,15 mm-es CuL

bifiláris ($R_e = 2 \times 4$ ohm)

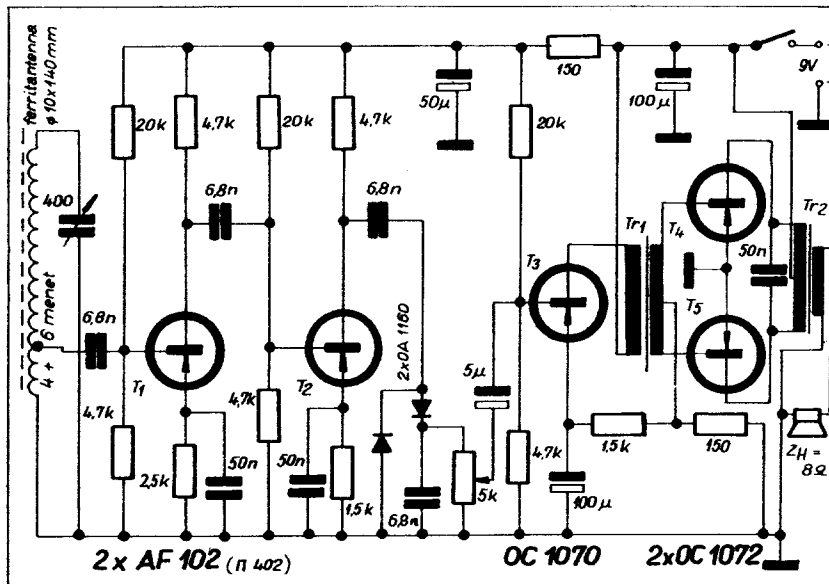
Szekunder: 65 menet \varnothing 0,3 mm-es CuL ($R_e = 0,4$ ohm)

A mintakészülék 1 db 1,5 V-os Góliát teleppel 2-3 hónapig használható. Szerény hangteljesítménye csendes szobában élvezhető vételt biztosít. A hangéret nagysága az alkalmazott hangszórótól is függ, mert egy \varnothing 130-160 mm-es hangszórón a 30 mW jóval hangosabbnak tűnik, mint a zsebrádiókban alkalmazott \varnothing 50-70 mm átmérőjű miniatűr hangszórón. A készüléket „hangerősebb” változatban, ugyanezen transzformátorokkal 100-120 mW teljesítménnyel 3 V-os kivitelben lehet elkészíteni. Ebben az esetben a T_1 és a T_3 tranzisztorok bázisnyitó ellenállásait meg kell növelni a kétszeresére (200 illetve 100 kohmra) és a végfokozat 800 ohmos bázisellenállása helyett 1700-1800 ohmot kell alkalmazni. További módosításokkal (trafócsere is) a készülék átszerkeszthető 4,5; 6 vagy 9 voltos tápfeszültségre is, természetesen egyre nagyobb kimenő teljesítmény biztosítása mellett. Irányadatként a megadott munkaponti áramokat kell bármely tápfeszültségre kivitelezett változatnál beállítani. A készülék egyik működő 1,5 V-os változatát az Ézermester boltban beszerezhető műanyag rádiódobozban (210 \times 85 \times 45 mm) építettük meg.

Az egyes vevőkészülékek érzékenysége nagyfrekvenciás erősítővel, szelektivitása pedig pozitív visszacsatolással vagy második hangolt kör alkalmazásával javítható. Ezeket a funkciókat gyakran azonos tranzisztor vagy tranzisztorcsoport látja el. Egyszerűbben elkészíthetők azok a vevőkészülékek ahol ezek a funkciók egyenként, megosztva kerülnek megvalósításra. A 2. ábrán látható 5 tranzisztoros készülékben csak nagyfrek-



1. ábra. 1,5 V-os takarékos üzemmódú helyvevő kapcsolási vázlata



2. ábra. Öttranszistoros egyenes vevőkészülék 2 fokozatú aperiódikus nagyfrekvenciás erősítővel

enciás erősítő nyert alkalmazást. A kétfokozatú nagyfrekvenciás erősítő ($T_1 - T_2$) aperiódikus megoldású, azaz RC csatolású erősítő, és a ferrit antennán kívül nem tartalmaz további induktivitásokat. Ha a T_1 és különösen a T_2 munkaellenállását (4,7–4,7 kohm) a ferrit antennától távolabb helyezzük el, a készülék valószínűleg nem gerjedékeny. Ellenkező esetben az említett elemeket a $T_1 - T_2$ tranzisztorokkal együtt árnyékolással is el kell választani a ferrit antennától.

A T_2 tranzisztorhoz feszültségkészszerző két diódás egyenirányító csatlakozik, melyet a hangerőszabályozóval kezdődő kétfokozatú, transzformátoros megoldású hangfrekvenciás erősítő követ. Transzformátor-adatok előző leírásainkban találhatóak. Előnyösen alkalmazhatók itt a kereskedelemben beszerezhető típusok is. Lehetőleg valamely 9 V-tal működő készülék transzformátorait vegyük meg a hozzávaló hangszórával együtt.

Reflex vevőkészülékek

A reflex fokozattal működő rádió-vevőkészülékekben a nagyfrekvenciát erősítő tranzisztor megfelelő elválasztás mellett hangfrekvenciát is erősít. Erre az ad lehetőséget, hogy mind a két üzemmódban ún. kis jelszintű erősítés történik, azaz egyik jelen való kivezérés sem olyan nagymértékű, hogy a másikon emiatt jelentős torzítás keletkezne. A 3. ábrán 20–25 mW kimenő teljesítményű zsebrádió készülék kapcsolási vázlatát mutatjuk be. A T_1 és a T_2 tranzisztorok először nagyfrekvenciás erősítőként működnek. A T_1 tranzisztor munkaellenállása mind hang-, mind nagyfrekvenciára azonos. A T_2 tranzisztor ezzel szemben már külön nagyfrekvenciás (L_3) és külön hangfrekvenciás munkaellenállásra (1 kohm) dolgozik. A 22

nF-os kondenzátor a kétféle munkaellenállás elválasztására szolgál, hatása nagyfrekvencián rövidzár, a hangfrekvenciás áramokat viszont jelentéktelenül söntöli.

Az L_3 illesztő tekercs az L_4 induktivitással szélessávú nagyfrekvenciás transzformátorként működik. Az L_4 -ről táplált diódás egyenirányítóról levehető hangfrekvenciás feszültséget hangerőszabályozás után (6,8 kohmos potenciométer) a T_1 tranzisztor bázisához vezetjük. A 10 nF-os kondenzátor megakadályozza, hogy nagyfrekvenciás visszacsatolás keletkezzen. A T_1 és a T_2 tranzisztorok „reflex üzemmódba” lehetősé teszi a kétfokozatú nagyfrekvenciás feszültség erősítést.

A T_3 tranzisztor egyfokozatú „A” osztályú végerősítő. A kimenő transzformátor primer illesztő ellenállását a tápfeszültség és a munkaponti áram hányadosa adja:

$$Z_{pr} = \frac{U_c}{I_c} = \frac{6 \text{ V}}{8 \text{ mA}} = 750 \text{ ohm}$$

8 ohmos hangszórá alkalmazása esetén a menetszám-áttételt az ismert formulával kapjuk meg:

$$A = \sqrt{\frac{Z_{pr}}{Z_H}} = \sqrt{\frac{750}{8}} = 9,7$$

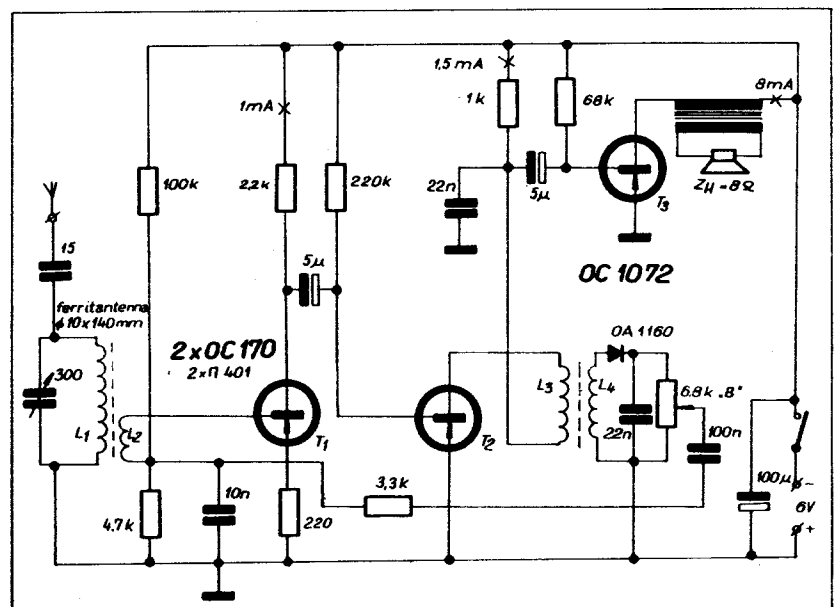
A kimenő transzformátor 0,5–1 cm² magkeresztmetszetű lemezcsomaggal készíthető el. Ha a szekunder tekercs menetszáma 60 (Ø 0,3–0,5 mm-es CuL huzalból), akkor a primer tekercs 582 menetes (Ø 0,15–0,2 mm-es CuL huzalból). A számítás más impedanciaértékű hangszórára a fentiek alapján elvégezhető.

Tekercs-adatok:

- $L_1 = 80$ menet 10 × 0,05 mm-es litze
- $L_2 = 5$ menet 10 × 0,05 mm-es litze
- $L_3 - L_4$: kisméretű zárt fazékvasmagon, $L_3 = 90$ menet Ø 0,1 mm-es CuL huzalból; $L_4 = 200$ menet Ø 0,1 mm-es CuL huzalból

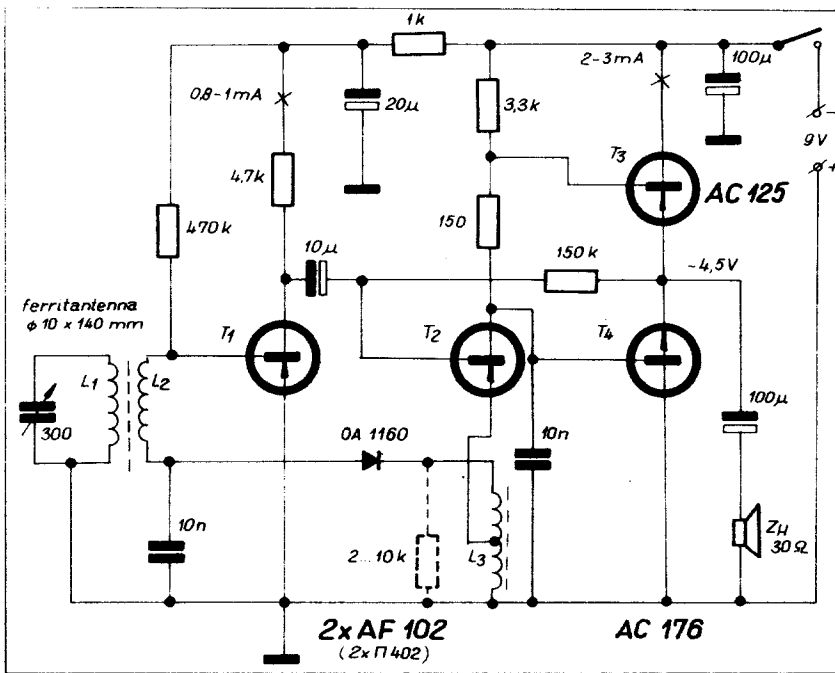
A készülék megépítése után esetlegesen fellépő gerjedésnél először az $L_3 - L_4$ nagyfrekvenciás transzformátort kell elforgatni és (vagy) árnyékolni. Súlyosabb esetben árnyékolni kell egyrészt a diódát, másrészt a T_2 tranzisztor is. Árnyékolás alatt a ferrit antennától fémlemezzel való elválasztást értjük.

Az előző készülék modernebb, hangfrekvenciás erősítőjében transzformátor nélkül működő négytranszistoros változata a 4. ábrán látható. Ebben a készülékben a T_1 tranzisztor az ismeretett reflex módon működik, a T_2 pedig nagyfrekvenciás emitterkövető kapcsolásban impedanciaillesztést végez és csak hangfrekvencián erősít,



3. ábra. Háromtranszistoros reflex vevőkészülék kapcsolási vázlat

Érzékeny egyenes vevőkészülékek



1. ábra. Négytranzisztoros reflex vevőkészülék transzformátor nélküli végfokozattal

vezérelve a T_3 – T_4 tranzisztorokból álló komplementer végerősítő fokozatot. A T_2 nagyfrekvenciás terhelő ellenállása (L_3) autotranszformátoros megoldású, melyet gerjedés esetén ellenállással is csillapítani kell. A vevőkészülék kimenő teljesítménye 250–300 mW (erős helyi adónál). A hang-erőszabályozás a készülék forgatásával történik, bár a dióda után az előző

kapcsolás nyomán potenciométer is beépíthető. Ferritrezgőköre azonos a 3. ábrán látható készülékével. Az L_3 nagyfrekvenciás tekercs 10–12 mm átmérőjű zárt ferritgyűrűn vagy vas-magon készíthető el. Menetszám 150, \varnothing 0,1 mm-es CuL huzalból, leágazás a 10. menetnél. A nagymértékű feszültség-feltranszformálás a második erősítőfokozatot pótolja.

Nagyérzékenységű, egyidejűleg nagy szelektivitású öttranzisztoros vevőkészüléket mutatunk be az 5. ábrán. A készülék szelektivitását a 2 hangoltkörös megoldás, érzékenységet pedig a független nagyfrekvenciás erősítés (T_1) biztosítja. A második rezgőkörre ható pozitív visszacsatolás mind a szelektivitást, mind az érzékenységet fokozza.

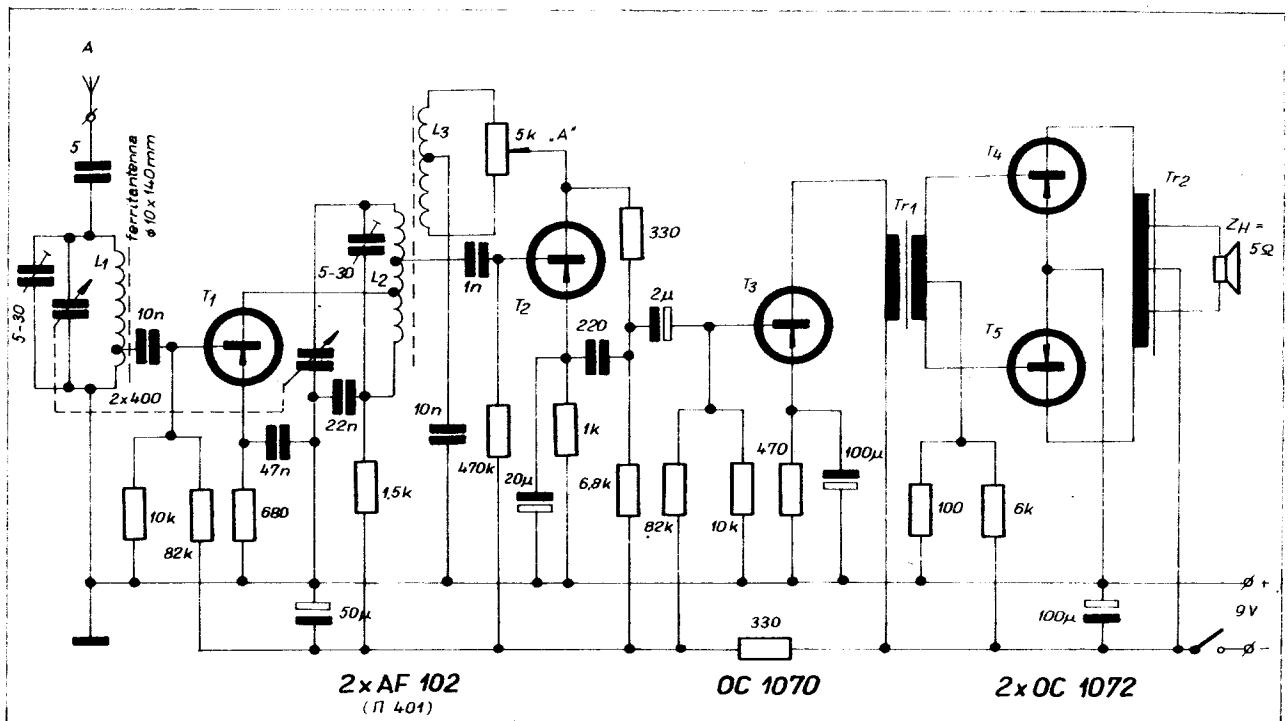
A készülék további érdekessége a tranzisztorral történő demoduláció (T_2) és visszacsatolás olyan jellegű megoldása, hogy erős állomásoknál megfordítható iránya is. Az ekkor már negatív nagyfrekvenciás visszacsatolás részben javítja az átviteli sáv szélesítésén keresztül a hangminőséget, részben pedig hangerőszabályozóként is funkcionál. A T_2 tranzisztor helyén csak nagyfrekvenciás típus alkalmazható. A készülék további fokozatai ismert kapcsolásban 150 mW kimenő teljesítményt biztosítanak.

Megépítés szempontjából a T_1 fokozat kritikus, mert itt könnyen felléphet öngerjedés. Ha a gerjedés hangolt kört minél több elemével együtt feltétlenül árnyékolni kell és a ferritantennától a lehető legtávolabban kell elhelyezni. Ha a gerjedés semmi módon nem szüntethető meg, akkor a kollektorleágazást alacsonyabb menetszám felé kell megváltoztatni.

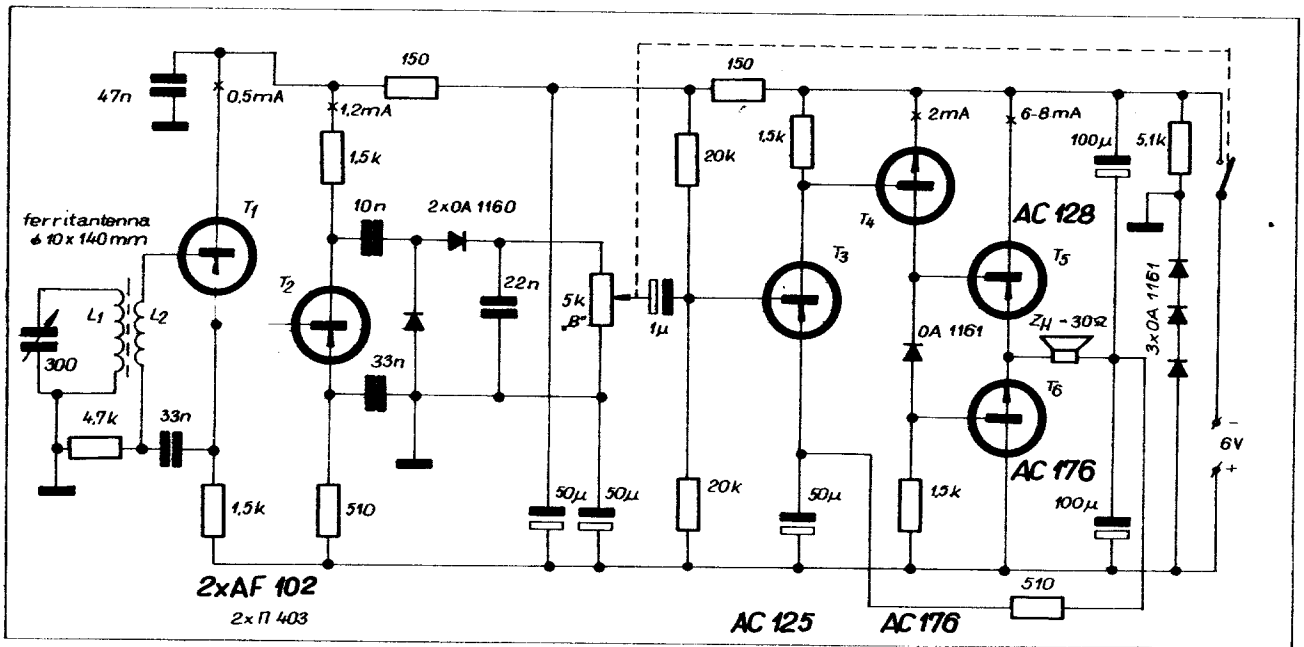
Alkatrészadatok:

Ferritantenna: \varnothing 10 × 140 mm

L_1 = 66 menet 10 × 0,05 mm-es litze huzalból, leágazás 4–5 menetnél
2. hangoltkör



5. ábra. Kéthangoltkörös öttranzisztoros egyenes rendszerű vevőkészülék kapcsolási vázlata

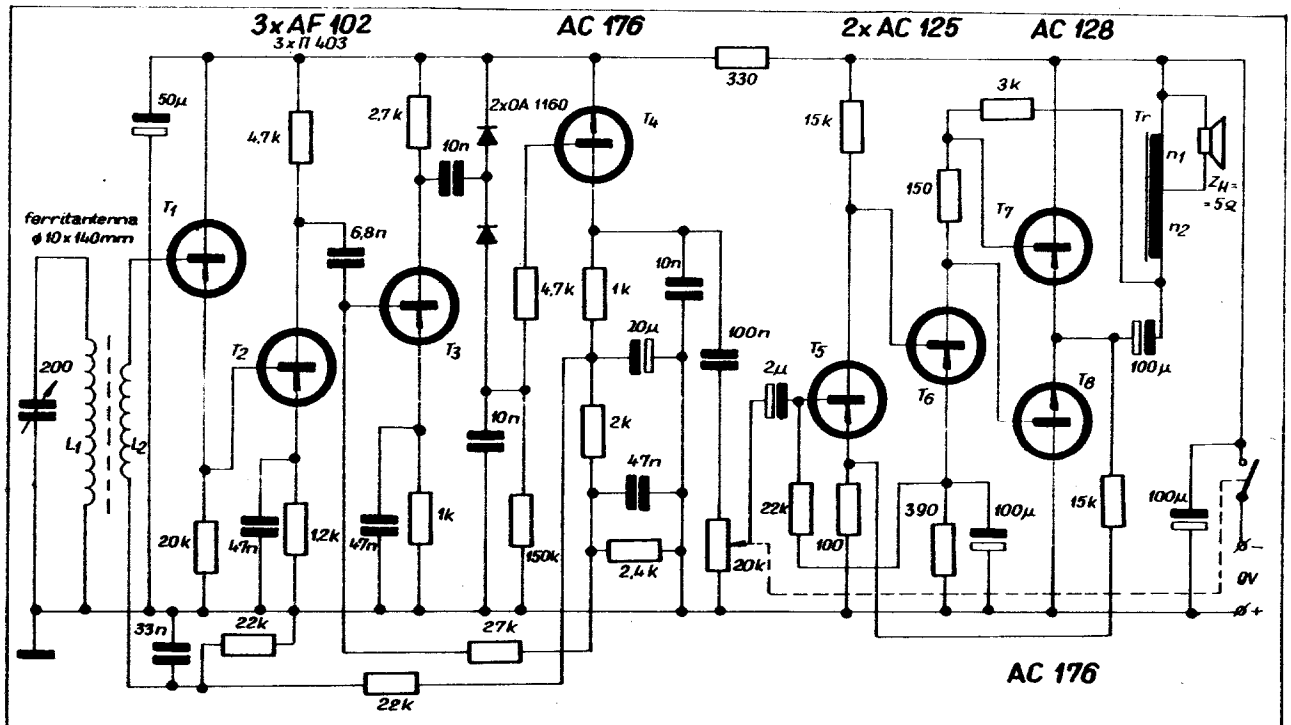


6. ábra. Érzékeny hattranszisztoros egyenes vevőkészülék kapcsolási vázlata

Zárt árnyékolt hangolható fazékvasmag, $L_2 = 150$ menet $\varnothing 0,12$ mm-es CuL huzalból kollektor leágazás a 15., bázis leágazás a 45. menetnél;
 $L_3 = 50$ menet $\varnothing 0,12$ mm-es CuL huzalból, leágazás középen. Az L_3 tekercset az L_2 fölé egyenletesen elosztva kell tekercselni.
 Tr_1 fázisfordító transzformátor.
 Vasanyag: M 30 – M 42-es lemezek
 Vasmag: 0,8...1,5 cm²
 Primer: 2000 menet $\varnothing 0,1 - 0,12$ mm-es CuL huzalból

Szekunder: 2×450 menet $\varnothing 0,15 - 0,16$ mm-es CuL huzalból, bifilárisan tekercselve.
 Tr_2 kimenő transzformátor
 Vasanya: M 30 – M 42-es lemezek
 Vasmag: 0,8...1,5 cm²
 Tekercselés: 2×500 menet leágazása 2×45 menetnél
 Huzal: 0 – 45 menetig: $\varnothing 0,5 \dots 0,6$ mm-es CuL.
 45 – 500 menetig: $\varnothing 0,15 \dots 0,18$ mm-es CuL.

Kivétel: autotranszformátor bifiláris tekercseléssel.
 A készüléket üzembehelyezés után a középhullámú sáv elején és végén össze kell hangolni. Hosszabb hullámokon a hangolás vasmaggal, a sáv végén pedig a trimmer-kondenzátorokkal történik. A behangolás az esti órákban állomások után is elvégezhető.
 A vevőkészülékek érzékenysége szűk korlátok között a hangfrekvenciás erősítés bővítésével is növelhető.



7. ábra. 3 - V - 3 elrendezésű nyolctranszisztoros egyenes vevőkészülék automatikus érzékenységszabályozással

mely megoldás, ha negatív visszacsatolással is kiegészül, a hangminőséget jelentősen megjavíthatja. A 6. ábrán látható hattranszistoros vevőkészülék kétfokozatú nagyfrekvenciás erősítővel ($T_1 - T_2$) működik. Érdekesége, hogy az első fokozat (T_1) impedanciaillesztő, ezért a rezgőköri feszültségnek viszonylag nagyobb hányada használható a T_1 bázisán. A T_2 -höz feszültségkészszerző demodulátor csatlakozik.

A 100 mW kimenő teljesítményű hangfrekvenciás erősítő 3 fokozatú. A fokozatok egyenáramú csatolással illeszkednek egymáshoz és a komplementer végfokozat transzformátor nélkül működik.

A nagyfrekvenciás fokozatok munkapontjának stabilizálása germánium diódák alkalmazásával történik, mely megoldás még további készülékekben is elő-fog fordulni. A ferritantenna L_1 -es rezgőköri tekerése 80 menetes, $10 \times 0,05$ mm-es selyemlitze huzalból. Az L_2 csatolótekeres 10-15 menet, ugyanabból a huzalból.

Legnagyobb teljesítményű egyes vevőkészülékünket a 7. ábrán mutatjuk be. Az alkalmazott 8 tranzisztorból 3 db automatikus érzékenységszabályozással ellátott nagyfrekvenciás erősítőként működik ($T_1 - T_2 - T_3$). Az 5 tranzisztorból álló hangfrekvenciás erősítő 4 fokozatú komplementer végfokozat, de transzformátoros illesztéssel. A hangfrekvenciás kimenő teljesítmény 250-300 mW.

A 200 pF-dal hangolt 95 menetes ($10 \times 0,05$ litze) L_1 jelű rezgőkör L_2 -es csatolótekerese 15-20 menetes. A nagyobb impedanciás jelkicsatolást ebben a készülékben is a T_1 impedanciaillesztőkénti működtetése teszi lehetővé. A T_1 -hez kétfokozatú nagyfrekvenciás RC-erősítő csatlakozik ($T_2 - T_3$). A két diódás demodulátor egyenáramú erősítőt (T_4) vezérel, melynek kollektorköréből nemcsak a hangerőszabályozóra kerülő váltófeszültséget nyerjük, hanem az előfokozatok munkaponti áramát szabályozó, a bejövő áramlás térerősségének megfelelő AVC egyenfeszültséget is.

A hangfrekvenciás erősítő kapcsolási különlegességét nem tartalmaz. 30 ohmos hangszóró esetén kimenő transzformátor nem szükséges. 4-5-8 ohmos hangszórót közvetlenül nem lehet alkalmazni a végfokozat túlterhelődése miatt. Ebben az esetben szükséges az ábrán 5 ohmos hangszóróval berajzolt illesztő transzformátor. Menetszám-átvétele az impedanciák négyzetgyökével arányos:

$$\frac{n_1 + n_2}{n_1} = \sqrt{\frac{Z_1}{Z_H}} = \sqrt{\frac{30}{5}} = 2,45$$

Ha tehát a hangszóró n_1 -es tekereshányada 75 menet ($\varnothing 0,5 - 0,6$ mm-es huzalból) egy 1 cm^2 magkeresztmetű lemezpaketon, akkor a teljes menetszám $n_1 + n_2 = 184$ menet, illetve az n_2 -es tekeresrész 109 menet $\varnothing 0,3 - 0,4$ mm-es huzalból. A készülék megépítésénél az előzőekben felsorolt problémákra ügyeljünk.

Az egyes vevőkészülékek nagyfrekvenciás fokozataiban ötvözött

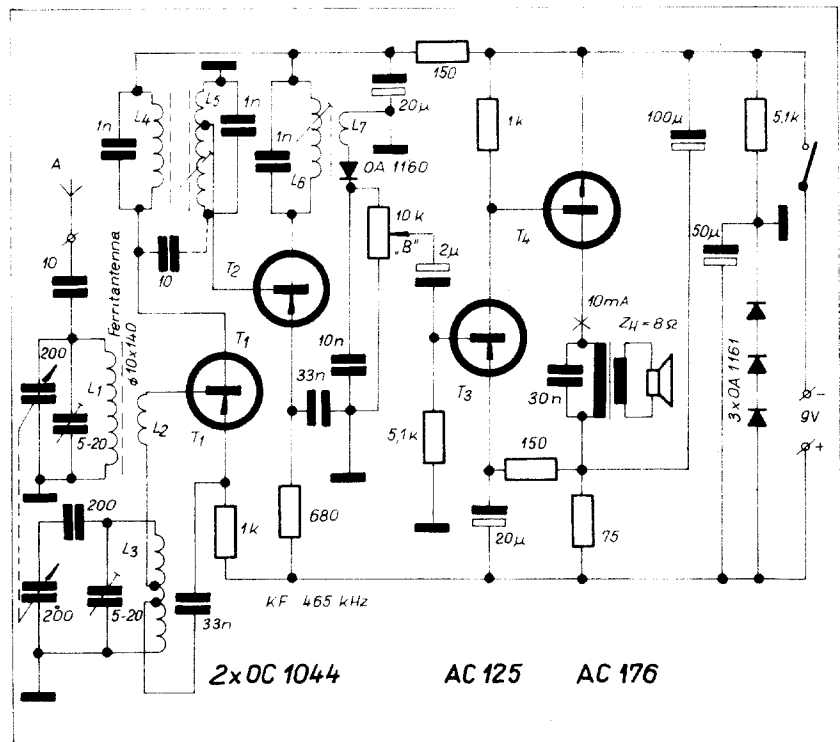
germánium tranzisztorok használatát ajánljuk (II 401-402-403, AF 102, OC 170 stb.). A mesa tranzisztorok (AF 106, AF 139, AF 200, AF 239 stb.) nagyfrekvenciás tulajdonságai általában kedvezőbbek, de alkalmazásuk a nagyon kisértékű (kb. 0,3 V) bázis-emitter zárófeszültség miatt megfelelő óvatosságot igényel. Kísérletezés, beforrasztás közben könnyen tönkremennek. Adott készüléktípusnál a nagyobb határfrekvenciájú tranzisztor használata nem jelent feltétlenül jobb eredményt. Ilyen esetben néha a nagyobb erősítés miatt könnyebben előáll öngerjesedés is. Gerjedésre hajlamos készülékben viszont sok esetben a rosszabb nagyfrekvenciás tulajdonságú tranzisztorra való átállás (pl. AF 102 helyett II 402, vagy OC 1044) hozza meg a stabil üzemállapotot. Az elmondottak a szupervevőkészülékek nagyfrekvenciás fokozataira is vonatkoznak!

Szuperrendszerű vevőkészülékek

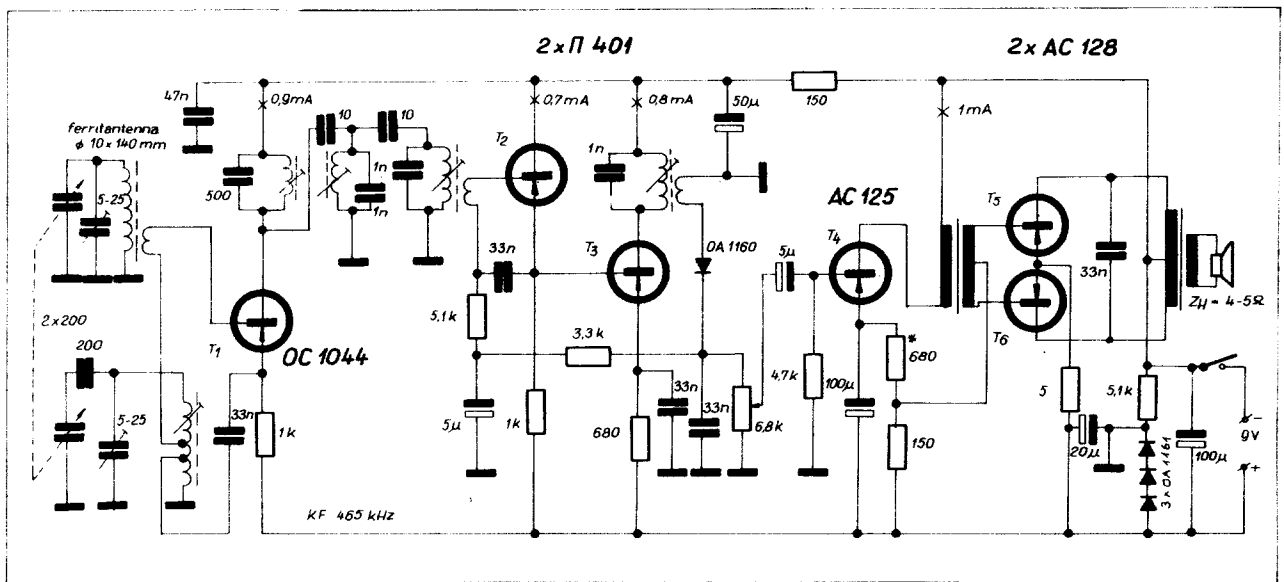
A vevőkészülékek alkatrész-problémái a szupervevő-készülékeknel a középfrekvenciás rezgőkörök beszerzésével, elkészítésével súlyosbodnak. A kereskedelemben ma már nagyon sokféle gyári készülék KF rezgőköre beszerezhető, de a kapcsolási rajzok előírásainak megfelelő ritkán találunk. A gyakorlatban két út között választhatunk: vagy beépítjük (esetleges kapcsolás-módosítással) ami éppen kapható, vagy megpróbáljuk az elkészítést.

A KF rezgőkörök elkészítéséhez szükséges nyersanyag beszerzése is elég nehézkes. Gyakran találkozunk leértékeléssel, kiürítással; ilyenkor kell a mechanikailag stabilnak látszó típusokból több darabot beszerezni, melyek később áttekereskelhetők, módosíthatók. Menetszámadat hiányában a megadott hangoló kapacitás alapján kell a rezgőkört méretezni. 500-100 pF-dal hangolt rezgőkörök többnyire közvetlenül illeszkednek a kollektorkörökbe. 200-500 pF közötti gyakori a teljes menetszám 30-50%-a között alkalmazott leágazás a KF erősítő tranzisztor belső ellenállásának helyes illesztésére. Ha úgy érezzük, hogy a rezgőkör laposan hangol, azaz erősen terhelt, a tranzisztor munkaponti áramának csökkentésével javíthatunk a helyzeten, mert ezzel a fogással a belső ellenállást növeljük. A csatoló tekercsek menetszáma nagyjából hasonló. Földelt bázisú erősítőt 4-6, földelt emitteres erősítőt 10-15 és demodulátordiódát 20-25 menettel illesztünk az előző rezgőkörhöz.

Zsebrádió formában megépíthető, egyszerű felépítésű 4 tranzisztoros szupervevőkészülék kapcsolási vázlatát mutatjuk be a 8. ábrán. A készülék fokozatai: keverő (T_1), KF erősítő (T_2), diódás demodulátor, hangfrekvenciás elő- (T_3), és „A” osztályú végerősítő (T_4). A készülék érdekessége az „elektroncsatolt” oszcillátor kapcsolás, a $T_1 - T_2$ tranzisztorok között alkalmazott induktív csatolású sávsvűrő és a direkt csatolt, 40 mW kimenő teljesítményű hangfrekvenciás erősítő. A nagyfrekvenciás fokozatok munkaponti áramait a már ismertetett diódás osztóval stabilizál-



8. ábra. Négytranzisztoros szupervevőkészülék kapcsolási vázlat



9. ábra. Hattranszistoros szupervevőkészülék kapcsolási vázlatja

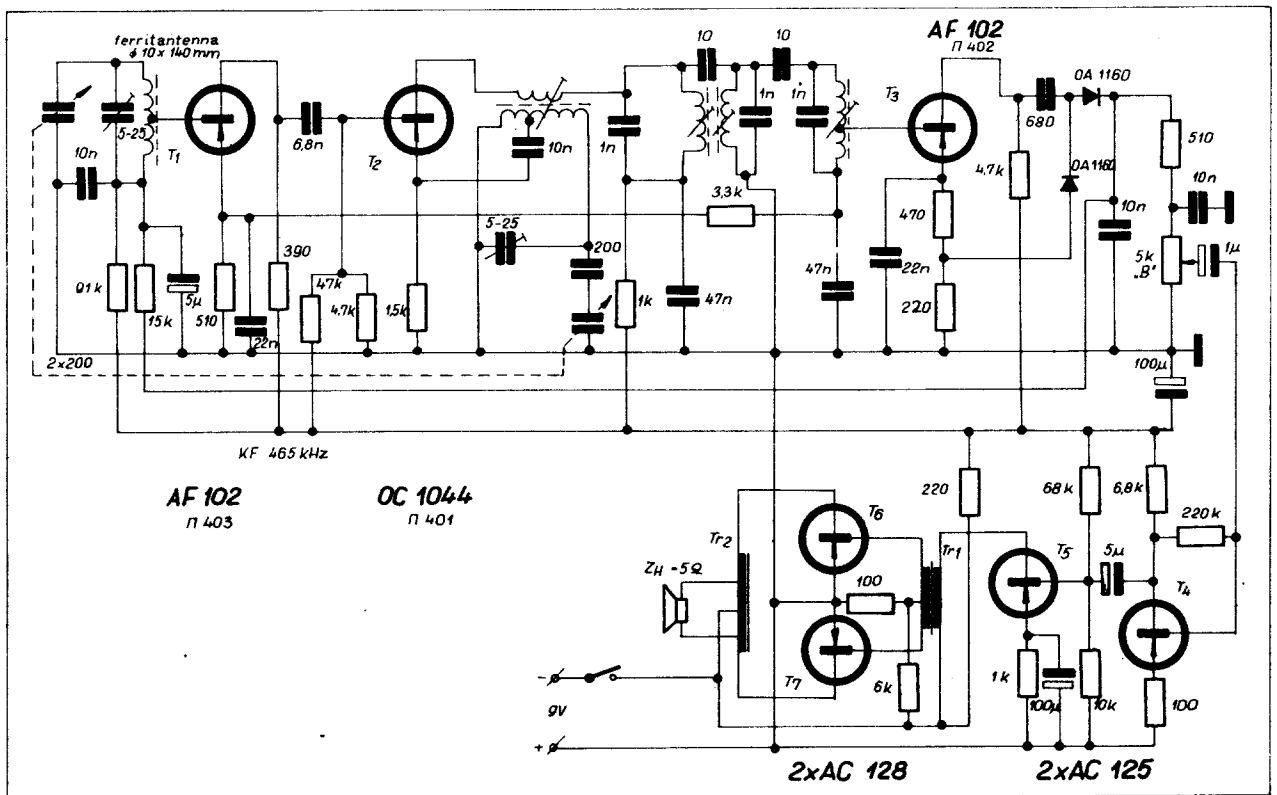
juk. A készülékben automatikus érzékenységszabályozás nem került alkalmazásra. Zárt fazékvasmagú KF rezgőkörök esetén a szaggatott vonallal rajzolt 10 pF-os kondenzátorral felső kapacitív csatolást kell alkalmazni.

Alkatrészadatok: Ferritantenna 95 menet litzehuzalból, 5 menetes csatolótekerccsel (L_2). Oszillátor rezgőkör: 2+4+100 menet. A KF rezgőkörök 65 menetesek, az L_5 leágazása a 6. menetenél, az L_7 csatoló-

tekeres 30 menetes. A kimenő transzformátor primer tekerese 800 menet \varnothing 0,12 mm-es, szekunder tekerese 100 menet \varnothing 0,3 mm-es CuL huzalból.

Előző készülékünk érzékenyebb, nagyobb hangteljesítményű, AVC-vel működő 6 transzistoros változata a 9. ábrán látható. A nagyobb szelektivitás érdekében a T_1 és T_2 között 3 rezgőkörös sávszűrő nyert alkalmazást. Érzékenységnövelés érdekében a KF

erősítő két fokozatú. A leadott hangfrekvenciás teljesítmény (100–300 mW között) az alkalmazott transzformátor illesztő ellenállásától függ. 300 mW-nál a kimenő transzformátor menetszám-átvétele (4,5+4,5): 1. A legtöbb alkatrész adatai azonosak az előző készülékben alkalmazott alkatrész adataival. A T_2 tranzisztor bázis csatolótekerese 12–15 menet. A készülék egy hangfrekvenciás előerősítő fokozatnak a demodulátor



10. ábra. Hétranszistoros szupervevőkészülék aperiodikus nagyfrekvenciás előerősítővel

és a T_4 tranzisztor közé való beépítésével továbbfejleszhető 7 tranzisztorosra is.

Hét tranzisztor felhasználásával érzékeny táskarádió készíthető a 10. ábrán bemutatott kapcsolási vázlat alapján. A készülék érdekességei az érzékenység szabályozott nagyfrekvenciás előerősítő, az egyszerű kivitelű KF erősítő és a feszültségkétszerező demodulátor. A három fokozatú hangfrekvenciás erősítő normál kivitelű.

A T_1 tranzisztor bázisa a 95 menetes ferrit rezgőkör 6. meneténel készített leágazáshoz kapcsolódik. A 390 ohmos kollektorellenállás az egész középhullámú sávban egyenletes erősítést biztosít. Az AVC feszültséget a bázisához vezetjük (15 kohm). A T_1 tranzisztor nagyfrekvenciás funkciója mellett egyenáramú erősítőként is működik. A KF erősítő (T_3) AVC feszültségét ugyanis a T_1 tranzisztor biztosítja emitterkövető kapcsolásban. A T_2 tranzisztorral működő keverőfokozatban az oszillátortekeres 110–120 menetes, leágazás az 5. menetenél, a kollektorköri visszacsatolótekercs 12–15 menet. A T_2 tranzisztor után 3 rezgőkörös KF sávzűrőt alkalmazunk a jó szelektivitás érdekében. Az egyfokozatú KF erősítő RC-erősítőként működik.

A hangfrekvenciás erősítő különleges áramköri megoldást nem tartalmaz. Ha a Tr_2 kimenő transzformátort az 5. ábrához megadott adatokkal készítjük el, a kimenő teljesítmény kb. 150 mW lesz. 300 mW kimenő teljesítményhez szükséges kimenő transzformátor adatai:

Vasanyag: M 30 – M 42-es lemezek
Vasmag: 1 – 1,5 cm²

Tekercselés 2 × 280 menet, leágazás 2 × 32 menetnél

Huzal: 0 – 32 menetig \varnothing 0,5 – 0,6 mm-es CuL

32 – 280 menetig \varnothing 0,18 – 0,2 mm-es CuL

A 11. ábrán három hullámsávós, különálló oszillátorral működő 10 tranzisztoros szupervevő kapcsolási vázlata látható. A jobb minőségű táskarádió kategóriába tartozó készülék középhullámon és 2 nyújtott rövidhullámú sávban működik. (R I: 25–31 m; R II: 31–52 m). A készülék kapcsolási elrendezése a nagyobb tranzisztorszám ellenére könnyen áttekinthető és megépítése nem bonyolultabb az átlagos szupervevőkészülékek elkészítésénél.

A T_1 tranzisztorral felépített keverőfokozatra az automatikus érzékenyszsabályozás is hatásos; érdekessége, hogy emitter vezérlésű, azaz föl-

delt bázisú kapcsolásban működik. Az oszcillációs feszültséget a bemenő feszültséggel sorbakapcsoljuk, úgy jut el a T_1 emitterére. A T_2 és a T_3 tranzisztorok nagy bemenő impedanciájú, zérus fázistolású oszcillátorkapcsolásban működnek, ezért egyszerű az oszcillátortekercsek kivitele. A kapcsolási elrendezésemből adódóan mindössze 4 áramkörös kapcsolót igényel a hullámsáv váltás.

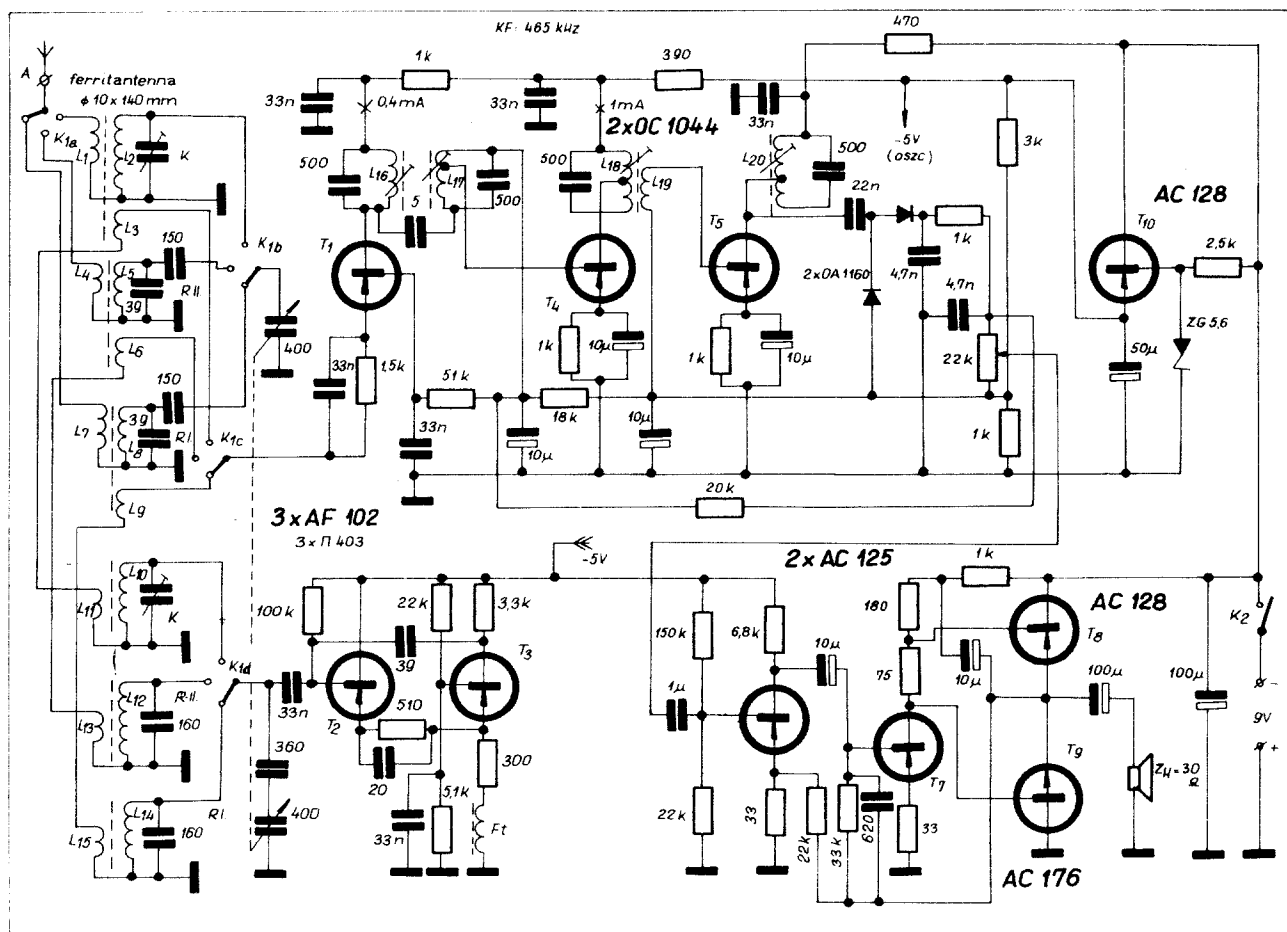
A keverő fokozathoz a két hangolt-körös sávzűrővel csatolt KF erősítő kétfokozatú (T_4 – T_5). A transzformátor nélküli hangfrekvenciás erősítő 250 mW kimenő teljesítményt biztosít a 30 ohmos hangszóró részére. Az érzékenyebb nagyfrekvenciás fokozatok, az oszcillátor és az első hangfrekvenciás erősítő tranzisztor részére a T_{10} tranzisztorral 5 V feszültséget stabilizálunk. Az AVC feszültséget úgy állítjuk elő, hogy finex előállított –1,2 V-os feszültséghez a diódák által előállított pozitív egyenfeszültséget hozzáadjuk. (A diódáknak kb. 2,5 V feszültséget kell egyenirányítani ahhoz, hogy a T_1 és a T_5 tranzisztorok bázis nyitófeszültsége zérussá váljon.)

A tekercsek adatai:

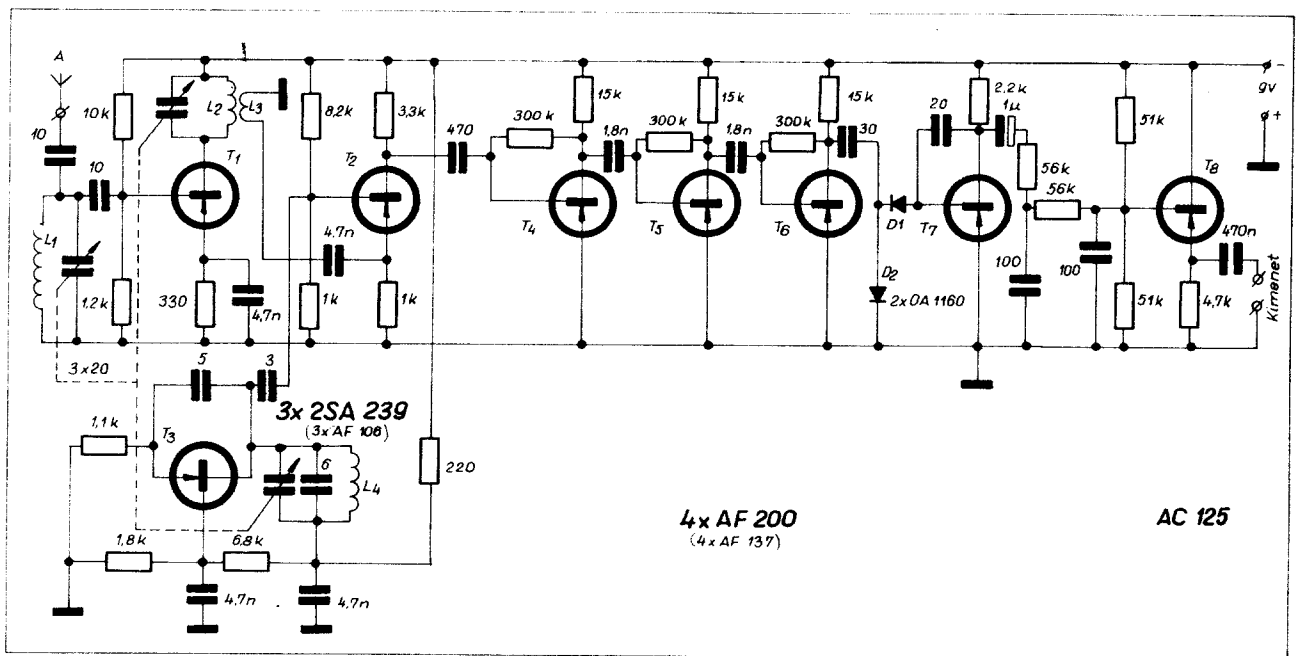
L_1 : 7 menet

L_2 : 66 menet

L_3 : 6 menet ferritdrón (\varnothing 10 × 140 mm), litze huzalból



11. ábra. Három hullámsávós, 10 tranzisztoros szupervevőkészülék kapcsolási vázlata



12. ábra. URH vevőkészülék 100 kHz-es középfrekvenciával és lineáris detektorral

L_4 : 15 menet \varnothing 0,1 CuLS
 L_5 : 40 menet \varnothing 0,2 CuLS
 L_6 : 5 menet \varnothing 0,1 CuLS \varnothing 3 \times 12-es vasmagon

L_7 : 10 menet \varnothing 0,1 CuLS
 L_8 : 12 menet \varnothing 0,3 CuL
 L_9 : 2 menet \varnothing 0,1 CuLS \varnothing 3 \times 12 vasmagon

L_{10} : 55 menet \varnothing 0,15 CuLS
 L_{11} : 3-6 menet \varnothing 0,15 CuLS fazékvasmagon

L_{12} : 15 menet \varnothing 0,4 CuL
 L_{13} : 2-5 menet \varnothing 0,1 CuLS \varnothing 3 \times 12 vasmagon

L_{14} : 6 menet \varnothing 0,4 CuL

L_{15} : 1,5 menet \varnothing 0,1 CuLS \varnothing 3 \times 12 vasmagon

L_{16} : 110 menet \varnothing 0,12 CuLS fazékvasmagon

L_{17} : 10 + 100 menet \varnothing 0,12 CuLS fazékvasmagon

L_{18} : 55 + 55 menet \varnothing 0,12 CuLS
 L_{19} : 15 menet \varnothing 0,12 CuLS fazékvasmagon

L_{20} : 90 + 20 menet \varnothing 0,12 CuLS fazékvasmagon

F_t : 40 menet \varnothing 0,1 CuLS fazékvasmagon

A megadott menetszámok irányadatok, eltérés esetén a menetszám-arányok megtartására kell törekedni.

URH vevőkészülék

A szakirodalomban kevésbé ismert kapcsolású URH-FM vevőkészüléket mutatunk be haladóbb amatőrök

részére a 12. ábrán. A készülék érdekessége, hogy a középfrekvencia 100 kHz és a KF erősítő RC-csatolásban működik.

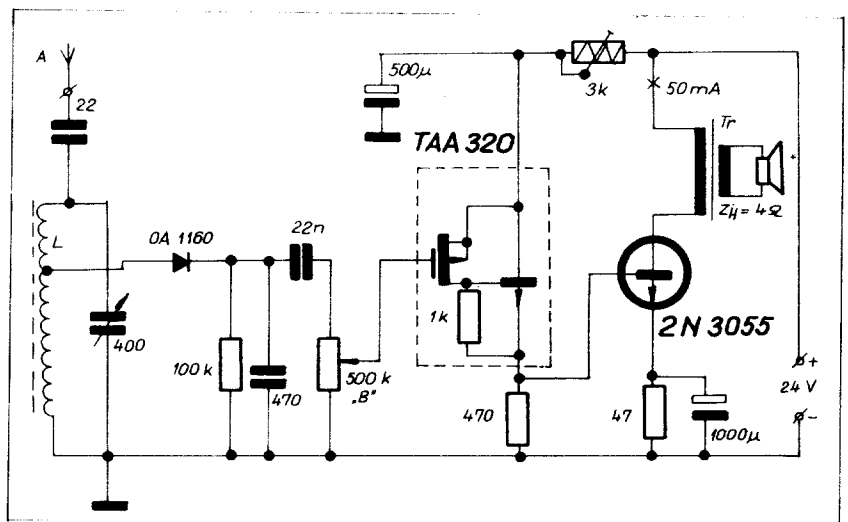
Az FM-vevő fokozatai: nagyfrekvenciás előerősítő (T_1), keverőfokozat (T_2), oszcillátor (T_3), háromfokozatú KF erősítő (T_4 - T_5 - T_6), számláló típusú demodulátor (D_1 - D_2 - T_7) és hangfrekvenciás illesztő erősítő (T_8). A készülékhez tetszés szerinti hangfrekvenciás erősítő csatlakoztatható. A nagyfrekvenciás részében 3 hangolt körrel működő vevő érzékenysége 50 mikrovolt nagyságrendű, ezért elsősorban helyi vételre alkalmas. A kimenő feszültség kb. 20...100 mV.

Az L_1 bemenő rezgőköri tekercs esetleg fixen is hangolható, ekkor 2 \times 20 pF-os forgóval is elkészíthető ez az érdekes megoldású vevőkészülék. A tekercsek menetszámát kísérleti

úton kell megállapítani. Készítésükhöz használjunk 0,5-0,8 mm átmérőjű ezüstözött vagy ónozott huzalt. Várható menetszám-értékek az OIRT URH sávra: 3-6 menet, \varnothing 6-8 mm tekercsátmérő mellett. Az L_3 csatolótekercs 1 menetes. A vevőkészülék megépítésénél különösen a nagyfrekvenciás részek stabil mechanikai elkészítésére kell ügyelni.

Hálózati vevőkészülékek

Nagyon egyszerű felépítésű, a helyi adók jóminőségű vételére konstruált vevőkészülék kapcsolási vázlatát látható a 13. ábrán. Felépítésében egy rezgőkörös diódás vevőből, MOSFET bemenetű integrált áramkörrel (TAA



13. ábra. Hálózati üzemmódú helyivevő kapcsolási vázlat



Somos János okl. vill. mérnök

Az elmúlt években forgalomba hozott elektronikus orgonák aktív elemei tranzisztorok, a billentyűk pedig sorérintkezős kapcsolókat mozgatnak. A tranzisztorok és a billentyű-érintkezők száma egyszerű hangszernél is tetemes, hiszen a legegyszerűbb egymanuális, 5 oktáv hangterjedelmű, 3 kórusos hangszer tranzisztor és kapcsoló szükségletét megvizsgálva a következőket kapjuk:

Vezérosszillátorok:	
12 db tranzisztor	12
Frekvenciaosztók:	
12 × 14 db (7 fokozat)	168
Szűrő-erősítők min.:	
3 × 2 db (7 fokozat)	6
Összesen:	185
Billentyű kapcsolók érintkezőinek száma	
61 × 3	183 db

Ha meggondoljuk, hogy egy bonyolultabb kétmanuális orgona félvezető szükséglete ennek többszörösét is kiteszi, rögtön megérthetjük mind az orgonagyártó cégek, mind a félvezető gyárak törekvését. Az elektronikus hangszerek iránt világszerte megnyilvánuló egyre nagyobb érdeklődés hatására megkezdtek az orgonákhoz felhasználható IC-k kifejlesztését és gyártását.

Ezen a területen az Intermetall cég úttörő munkát végzett. Ma már egész sor speciális IC áll rendelkezésre, melyeknek felhasználásával az elektronikus orgonák felépítése nagymértékben leegyszerűsödik, megbízhatóságuk és élettartamuk pedig tekintélyesen megnő.

Funkcionális sorrendben tekintsük végig a rendelkezésre álló Intermetall integrált áramkörök felépítését és alkalmazási lehetőségeiket.

Vezérosszillátorok

Az elektronikus orgona vezérosszillátorának a következő követelményeket kell kielégíteni:

1. A billentyűzeten megszoálltatható legmagasabb oktáv felett egy oktávnyi távolságban kell rezegnie.

2. Frekvenciastabilitásának nagyon jónak kell lenni. Ez azt jelenti, hogy 0... +50 °C környezeti hőmérséklet-tartományban a névleges frekvenciától max. ±1 %-kel térhet el. Körülbélül ez az a frekvenciaváltozás, amit kitűnő hallású zenészek sem vesznek még észre.

3. A vibrató-effektus megvalósítása érdekében frekvenciában modulálhatónak kell lennie. Gyakorlatban ez felfelé és lefelé félhangnyi frekvenciaváltozást jelent.

Erre a célra kétféle IC-t fejlesztettek ki:

1. TCA 430

Ez a monolitikus integrált áramkör négy RC-oszillátort tartalmaz egyetlen tokban, így három ilyen IC elegendő a diszkrét elemekből épített orgona 12 db Hartley-oszillátor helyett (12 db tranzisztor, 12 db rezgőkör + az RC-elemek).

A TCA 430 oszillátorai hőmérsékletre kompenzáltak. Ez azt jelenti, hogy a hangszer hangolási stabilitása

csak az IC-hez kívülről hozzákapcsolt RC-elemek hőmérsékleti együttműködésétől függ. Az 1. ábrán láthatjuk az IC működéséhez szükséges külső elemek bekötését. Mivel a beállító (trimmer-) potenciométerek hőmérsékleti együttműködése általában nem túl jó, ajánlatos az ellenállás-potenciométer viszonyt úgy megválasztani, hogy az összellenállás-érték döntő részét az ellenállás tegye ki, és ez lehetőleg fémréteg legyen. A kondenzátorok stiroflex alapanyagúak legyenek.

Az IC 4. kivezetésére kapcsolt 6–8 Hz-es, 1,2 V_{pp} nagyságú feszültséggel a szokásos vibrató-hatás érhető el (mind a négy oszillátornál közösen).

A TCA 430 kimenő feszültségei szimmetrikus négyszögjelek, nagyságuk a tápfeszültség és 0 V (< 1 V) között változik félperiódusonként. A beépített oszillátorok frekvenciája a következő összefüggéssel számolható ki:

$$f_0 = \frac{850}{R [\text{kohm}] \cdot C [\mu\text{F}]} \quad [\text{Hz}]$$

Az IC elektromos jellemzői

Határadoatok:

Tápfeszültség: U_B = 15 V

Vibrató feszültség: U_{appmax} = 6 V

Környezeti hőmérséklet: -10... +60 °C

Tárolási hőmérséklet: -30... +125 °C

Üzemi adatok:

Tápfeszültség: U_B = 12 (> 9) V

Terhelő ellenállások: R_{L1}...R_{L4} = 3,3 (> 2) kohm

Folytatás a 70. oldalról

6 V-os tápfeszültséggel működő, nagyérzékenységű és jó szelektivitású szupervevőkészülék. Fokozatelrendezésében aperiódikus előerősítőből (T₁), keverő fokozatból (T₂), külön oszillátor-fokozatból (T₃), két fokozatú 465 kHz-es KF erősítőből (T₄-T₅), hangfrekvenciás elő- (T₆) és végerősítőből (T₇-T₈-T₉) áll. A diódás csillapítóval kiegészített, nagyon hatásos AVC két fokozatra (T₁-T₃) terjed ki. A készülék megépítését jól képzett amatőröknek ajánljuk. Egy hibás elektroncsöves készülék vázlatát nagyon jól fel lehet használni alapmechanikaként.

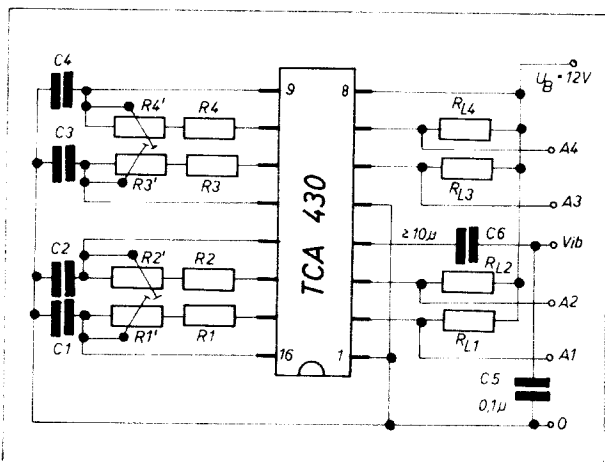
A bemenő rezgőkörnél nagyimpedanciájú induktív antenna-csatolás került alkalmazásra, melyet a sáv végén felső kapacitív csatolás javít. Az antennacsatoló tekercs menetszáma a rezgőkörinek három-ötszöröse, a bázis-csatolótekercs pedig egytizede. Az oszillátortekercsnél az emittercsatoló a rezgőkörnek 3–6%-a, a kollektorcsatoló pedig 12–18%-a. A KF rezgőköröket valamelyik táskarádió típusból kell kiválasztani. A transzformátorokat a megadott menetszámokkal el lehet készíteni, a zavarűző fojtóra az adatokat már megadtuk. A teljesítménytranzisztorok és a meghajtó jó hűtéséről gondoskodni kell. A készülék gondos kivite-

lezés mellett a hasonló gyári típusokkal versenyképes.

Ugyanez a készülék 12 V-ra is elkészíthető oly módon, hogy a T₇-T₈-T₉ tranzisztorokból álló hangfrekvenciás erősítőt átkonstruáljuk 12 V-ra és az előfokozatok részére 6 V-ot az előző készülékben megismert módon Zener-diódával stabilizálunk.

*

A készülékek komplett megépítéséhez, egyes fokozatainak felhasználásához, a meglévő alkatrészekhez való illesztéséhez a rádiókészítés iránt érdeklődőknek sok sikert kívánunk!



1. ábra

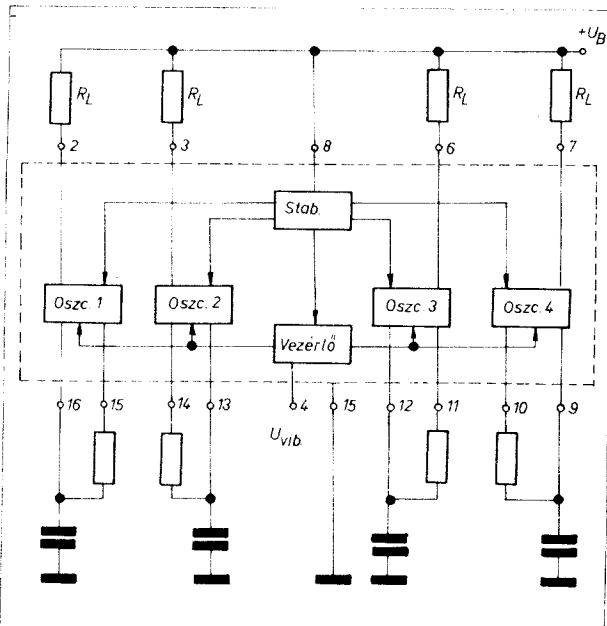
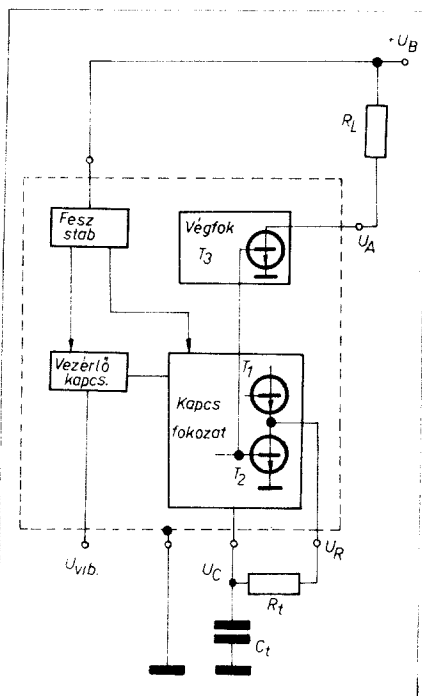
Frekvenciabeállító ellenállások
 $R_1 \dots R_4 = 3 \dots 50$ kohm
 Frekvenciabeállító kondenzátorok
 $C_1 \dots C_4 < 1 \mu\text{F}$
 Oszillátor frekvencia 20...50 000 Hz.

Áramfelvétel $I_B = 20$ mA
 $(U_B = 12 \text{ V}; R_{L1} \dots R_{L4} = 3,3 \text{ kohm})$

A „vibrató” kapocs bemenő ellenállása $r_4 = 4$ kohm

A 2. ábrán a TCA 430 bloksémáját láthatjuk. A 3. és 4. ábrák segítségével könnyen megérthetjük a TCA 430 működését. Minden oszillátor egy kapcsoló fokozatból áll, melyek kimenetén van a T_1 és T_2 tranzisztor. Ehhez a fokozathoz kell kívülről csatlakoztatni a frekvencia-meghatározó RC tagot. A következő egység az IC végfokozata a T_3 tranzisztorral, amely az R_L munkaellenálláson a kimenő feszültséget előállítja.

3. ábra



2. ábra

A tápfeszültség bekapcsolása után a kapcsoló fokozat T_1 tranzisztorra vezet. A külső R_L ellenálláson keresztül a C_t kondenzátor feltöltődik. Amikor az U_e feszültség eléri egy meghatározott küszöbszintet (U_{S1}), a kapcsoló fokozat átbillen. Ekkor a T_1 tranzisztor lezár, a T_2 vezet. Az átbillenéskor egy belső ellenálláshálózat úgy kapcsolódik át, hogy egy új küszöbszint (U_{S2}) adódik ($U_{S2} < U_{S1}$). A C_t kondenzátor ekkor az R_L -n keresztül mindaddig kisül, míg a kondenzátor feszültsége az U_{S2} -t el nem éri. Ekkor a kapcsoló fokozat újra billen, és indítja a következő feltöltési folyamatot.

A T_2 tranzisztor állapotával szinkronban változik a T_3 kimenő tranzisztor állapota is. A kondenzátor kisütési ideje alatt a T_3 tehát vezet, míg a feltöltési idő alatt lezárt állapotban van. A kimeneten megjelenő négyszög-feszültség szimmetrikus (impulzus-szünet viszony 1:1).

2. SAH 190

Ezzel az IC:vel az Intermetall fejlesztők az elektronikus orgonaépítők régi álmát valósították meg, azt tudniillik, hogy a 12 vezérosszillátor egymással merev kapcsolatban legyen, a temperált skála frekvenciaviszonyainak megfelelően.

Ennek az IC-nek az ismertetése alapos elvi megfontolások részletes leírását igényli („fáziszárt hurok” rendszerben működő osztók, frekvenciaszintézis, kapuzó frekvenciaosztók), ez külön cikk keretében fog sorra kerülni.

Előjáróban annyit, hogy 3 ilyen IC-vel és egy nagyfrekvenciás (0,8 – 1,5 MHz) vezérgenerátorral 12 db, egymáshoz képest soha el nem hangolódó vezérosszillátort valósíthatunk meg.

Frekvenciaosztók

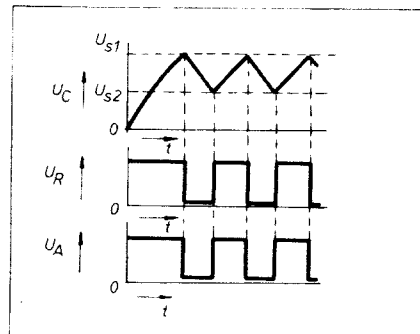
Az elektronikus orgonákban a vezérosszillátorok által előállított 12 db alaphangból frekvenciaosztókkal állítjuk elő a tulajdonképpeni hallható hangokat.

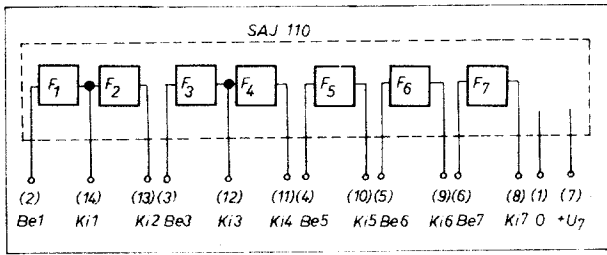
Mivel oktávonként 1:2 frekvencia- viszonyt kell megvalósítani, legkézenfekvőbb a bistabil multivibrátorokkal (flip-flop) megvalósított osztó. E multivibrátorok ugyanis üzembiztosan és minden beállítás nélkül felezik a frekvenciát.

Erre a célra még blocking-oszillátoros frekvenciaosztókat is használnak, melyek osztófokozatonként csak 1 db tranzisztort igényelnek, ezzel szemben azonban fokozatonként egy-egy blocking-transzformátor is szükséges. Stabilitás szempontjából ezek messze elmaradnak a multivibrátoros frekvenciaosztóktól és fokozatonként kell őket a megfelelő osztásarányra beállítani.

Az Intermetall cég frekvenciaosztó céljára az SAJ 110 típusú monolit integrált áramkört fejlesztette ki, amely hét osztófokozatot tartalmaz. 12 db ilyen IC-vel tehát $12 \times 14 = 168$ db tranzisztor és a hozzájuk szükséges RC-elemek helyettesíthetők.

1. ábra





5. ábra

Integrált áramkörös felépítésnél olyan frekvenciaosztó jöhet számításba, mely nem tartalmaz kondenzátort. Ehhez az integrált áramkörhöz ilyen speciális flip-flop áramköröket fejlesztettek ki. A 7 osztó fokozatot egyetlen $1,1 \times 1,6 \text{ mm}^2$ -es chip-felületre integrálták össze!

Hogy az IC rendelkezésre álló 14 kivezetését optimálisan kihasználják, az egyes osztófokozatokat az 5. ábrán látható bekötés szerint építették fel. Láthatjuk, hogy két pár és három külön osztófokozat áll rendelkezésre, melyeket akár külön-külön használhatunk, akár a legkülönbözőbb kombinációkban kapcsolhatunk össze. Bármelyik kimenetet bármelyik bemenettel közvetlenül összekapcsolhatjuk, így különböző frekvenciaosztásokat valósíthatunk meg. Az IC tokozásának méretei a 6. ábrán láthatók.

Az SAJ 110 egy-egy osztófokozata lényegében trigger áramkörből, két flip-flop tranzisztorból és kimenő fokozatból áll (7. ábra). A bemenő impulzus először a trigger áramkörre jut, amely az impulzust mindig a flip-flop fokozat éppen lezárt állapotban levő tranzisztorra vezeti. A 7. ábrán az osztófokozat be- és kimenő feszültségalakjai is láthatók. A bemenő impulzusnak mindig a pozitív (emelkedő) oldala idéz elő a flip-flop áramkörben állapotváltozást (billelést), amely értelemszerűen frekvenciafelezést eredményez. A kimenő fokozat egyrészt csatolja a flip-flopot a csatlakoztatott terheléshez, másrészt konstans kimenő amplitúdót valósít meg. Ez lényegében egy emitterkövető tranzisztor, melynek emittére ki van vezetve. Amennyiben az IC-t számláló áramkörben alkalmazzuk, a 8. ábrán látható kapcsolás segítségével nullázhatjuk a számlálót.

Minden IC tápfeszültség-vezetéken RC-szűrést kell alkalmazni, hogy a

flip-flopok átkapcsolásánál fellépő áramesúcsok az orgona egyéb részeiben ne okozzanak zavarokat.

Az SAJ 110 a bemenetére adott szinuszos és négyszögfeszültségekkel működtethető. Kimenetén minden esetben négyszögfeszültség jelenik meg, melyet a 9. ábrán látható áramkörrel formálhatunk. (A négyszögjelben ugyanis a páros harmonikusok hiányoznak). Az alkatrészek: $R_S = 180 \text{ ohm}$ (kisebb nem lehet), a D valamilyen szilícium dióda (pl. BA 170).

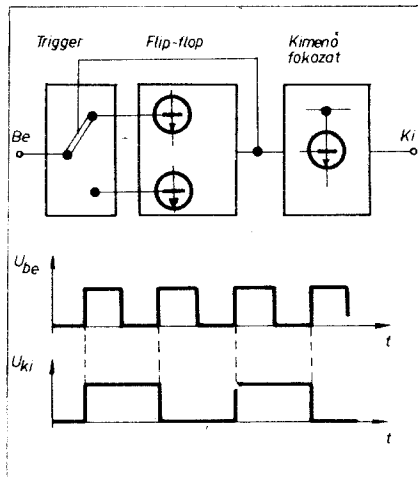
Az SAJ 110 műszaki adatai

Határadoatok:

- Tápfeszültség: $U_7 = 11 \text{ V}$
- Kimenő áram (fokozatonként): $I_A = 5 \text{ mA}$

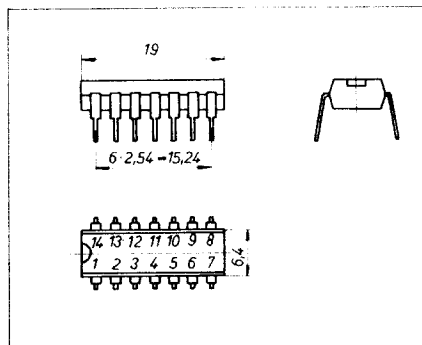
Egy fokozat jellemzői:

- ($U_7 = 9 \text{ V}$; $R_L = 2,2 \text{ kohm}$; $T_U = 25 \text{ }^\circ\text{C}$)
- Áramfelvétel (kimenet „L” állapotban): $I < 3 \text{ mA}$

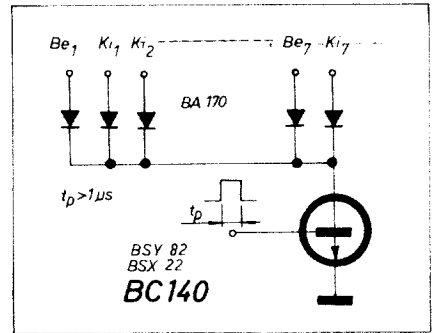


7. ábra

- Bemenő ellenállás: $R_{be} = 6 \dots 9 \text{ kohm}$
- Bemenő feszültség („H” állapotban): $U_{beH} = 6 \dots 9 \text{ V}$
- Bemenő feszültség („L” állapotban): $U_{beL} < 1 \text{ V}$
- Kimenő feszültség („L” állapotban): $U_{kiL} < 0,1 \text{ V}$
- Kimenő feszültség („H” állapotban): $U_{kiH} > 7 \text{ V}$
- Kimenő feszültség felfutási ideje: $t_{rel} < 0,2 \text{ } \mu\text{sec}$
- Kimenő feszültség lefutási ideje: $t_{le} < 0,2 \text{ } \mu\text{sec}$



6. ábra



8. ábra

- Kimenő ellenállás („L” állapotban): $r_{ki} > 1 \text{ Mohm}$
- Kimenő ellenállás („H” állapotban): $r_{ki} < 200 \text{ ohm}$

Ajánlott üzemi adatok:

- Tápfeszültség $U_7 = 9 \text{ V}$
- Legnagyobb bemenő frekvencia $f_{max} = 50 \text{ kHz}$
- Terhelő ellenállás $R_{terh} = 2 \dots 20 \text{ kohm}$

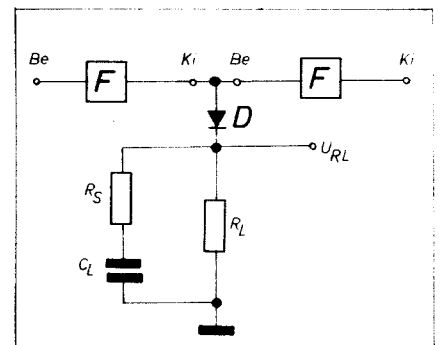
Billentő-kapcsolók

A frekvenciaosztók az orgona számára az összes megszólaltatható hangot (hangfrekvenciás jelet) előállítják. A billentyűk lenyomásával kell a megfelelő jelet a regiszter-szűrőkön keresztül az erősítőre vezetni. A billentyűknek tehát kapcsolót – helyesebben kapcsolókat – kell működtetni. Azért hangsúlyozom a többszámot, mert ahhoz, hogy egy billentyűnek legalább 3 hangot kell tudni megszólaltatni! Komolyabb hangszereknél az egy billentyű által megszólaltatható hangok száma 9–11-et is eléri. Ez azt jelenti, hogy minden billentyűnek ennyi kapcsolót kell működtetnie!

Aki épített már elektronikus orgonát, az tudja, hogy egy ilyen hangszernak messzemenően ez a legkényesebb pontja.

Nézzük meg, hogy milyen követelményeket kell ezeknek a kapcsolóknak kielégíteni:

- a) Nyugalmi helyzetben a frekvenciaosztók kimeneteit – melyeket el-



9. ábra



A BHG a távbeszélő hálózatokhoz szükséges, minden nagyságú és rendeltetésű automataközpont gyártásával foglalkozik, amelyeket tartozékokkal együtt szállít, felszerel és üzembe helyezve ad át megrendelőinek. Az 1874-ben alapított, az akkori kis üzemből kifejlődött vállalat büszke arra, hogy a Magyarországon használatban volt, vagy most is hasz-

nálatos távbeszélő központok csekély kivétellel mind itt készültek.

A gyár története természetesen összefügg a magyar híradástechnika fejlődésével. Magyarországon a BHG őse az 1874-ben Egger Bernát révén alapított „Távirda Felszerelés Elkészítési és Elárúsítási Üzlet” volt. A magyarországi telefonberendezések gyártásába első kö-

zött belekapcsolódott az Egger cég is, 1887-ben Baross Gábor, később kereskedelmi miniszter, albizottságot nevezett ki, mely az Egger B. társas céget jelölte – és találta alkalmasnak – a temesvári telefonközpont megépítésére. Talán ekkor indult meg hazánkban, de világszerte is a verseny a készülékigénylők és a telefonhálózati kielégítési lehetőségek között. 1900-ban Budapesten már 15 000 vonalas telefonközpontot létesítettek. A gyártott manuális központok exportra is készültek, főleg Románia, Szerbia és Törökország számára. 1897-ben az Egger féle családi Rt. beleolvadt az Egyesült Villamossági Rt.-be, ahonnan 1928-ban kivált, és a „Standard Villamossági Rt.” néven hatalmas vállalattá növekedett. 1945 után nagyon sok gondot okozott, hogy az ITT dokumentációi már régen akadozva, vagy egyáltalán nem érkeztek meg. Az államosítás, 1949. december 28-a után a gyár kialakította műszaki szakembereiből önálló fejlesztőgárdáját.

A kedvezőbb körülmények között új utakon, friss erővel tartottak lépést az egyre növekvő fejlődéssel. Ez teljes sikerrel járt.

A hazai telefonhálózat bővítése során évente mind több BHG berendezést helyeznek üzembe, köztük automata, interurbán telefonközpontokat. Ezek igénybevételével – már évek óta – közvetlenül tárcsázhatják egymást a budapesti és a vidéki előfizetők.

Lépést tartani a fejlődéssel: ez vezette a Gyár vezetőségét, amikor fokozatosan átállt a korszerű crossbar-technikára. Világviszonylatban automatikus telefonközpontoknak jóval több mint a felét, a BHG-ban több mint 90%-át crossbar-technika szerint gyártják.

A modern berendezésekből nagy választék áll az érdeklődők rendelkezésére. A BHG mérnökei által kifejlesztett korszerű berendezések között első helyen említhető a CA típusú alközpont-család,

amelynek kapcsológépe, az ikerhidas crossbargép, magyar szabadalom. A kisebb vonalszámú központok gyártására fejlesztették ki a vállalat mérnökei az RA típusú alközpont-családot, amelyben kapcsolóelemként csak jelfogókat alkalmaztak, mégpedig a szintén magyar konstrukciójú és szabadalommal védett huzalrugós jelfogókat.

A CA illetve RA alközponti családok legkisebb tagja 6, a legnagyobb 2000 vonal kapacitású. Ezekon a határokon belül 7 különböző típus szállítására kész a BHG.

Kidolgozták és kiviteleztek a CH-100 PAX háziközpontot, amely fővonal nélküli házi forgalomra készült. Alkalmas több központos üzemű hálózat létesítéséhez és számtárcsás vagy számbilentyűs készülékek csatlakoztatására.

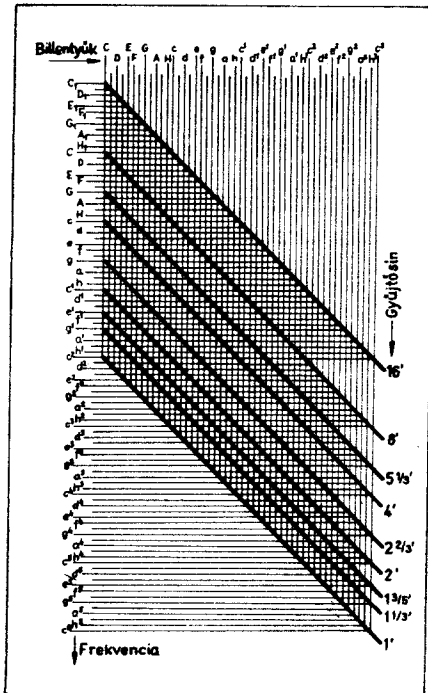
A crossbar-technika bevezetése mellett jelentős fejlesztési eredménye a vállalatnak az elektronikus technika meghonosítása is.

Kiemeljük, hogy a Magyar Posta igényeit a vállalat szem előtt tartja és azt a Posta mindenkori rendelkezéseinek megfelelően igyekszik messzemenően kielégíteni. A BHG különösképp kiveszi részét a hazai távhívási rendszer kiépítéséből és a vidék automatizálási programjából.

A berendezések között előkelő helyet foglal el az ÁTSZK típusú crossbar rurál központ, amelyeket a Szovjet Posta Leningrádi Kutató Intézete dolgozott ki és magyar fejlesztők honosították. E berendezés-típus 100–2000 vonalas kiépítésben készül. A központ kapcsolóelemei „S” típusú jelfogók és a szovjet szabványú crossbar kapcsológép. A rendszer, jelfogós fokozatonkénti vezérléssel, 100 vonalas lépésekkel bővíthető. A svéd LM Ericsson és a BHG műszaki együttműködése keretein belül gyártják az AR . . . jelű crossbar rendszerű falusi és a városi nyilvános telefonközpontokat, nagyvárosi hálózatok és automata helyközi központok létesítésére távhívással.



1974-ben százéves fennállását ünneplő BHG, a pár főt foglalkoztató kisüzemből Közép-Európa legnagyobb telefonalközpont gyárává fejlődött, és továbbra is jelentős tényezője marad a Magyar Híradástechnikáról alkotott jó hírnév elmélyítésének.



10. ábra

kerülhetetlenül mindig hosszú vezetékkel kell a billentyűzethez elvezetni – az áthallások csökkentése érdekében földelni kell.

b) Nagyon könnyen mozgathatóknak kell lenniük.

c) Az egy billentyűvel mozgatható kapcsolóknak (3...11 db) egyszerre kell kapcsolniuk.

d) Üzembiztosan és kattánásmen-tesen kell működniük.

A nagy elektronikus orgonagyártó cégek által kifejlesztett billentyűkapcsolók a finommechanika remekművei, és egészen speciális anyagokból készülnek. Érthető tehát az orgonagyártó cégek ill. a félvezető gyárak törekvése, hogy ezeket a bonyolult kapcsolókat valahogyan elektronikus úton egyszerűsítsék és tökéletesítsék.

Ejtsünk néhány szót azokról a hangokról, melyeket egy-egy billentyűnek meg kell szólaltatni; már csak azért is, mert az itt szereplő fogalmak és jelölések némi – hagyományos értelemben vett – orgona-szakismeretet tételeznek fel.

A klaviatúra egyes oktávjaikat a kö-

vetkezőképpen jelöljük. A billentyűzet „középső” oktávja, mellyel szemben játék közben ülünk, az egyvonalas oktáv (ennek a hangja a 440 Hz-es „a”). Jobbra haladva a kétvonalas, háromvonalas stb. oktávok, balra haladva a kis, nagy és kontra oktávok vannak.

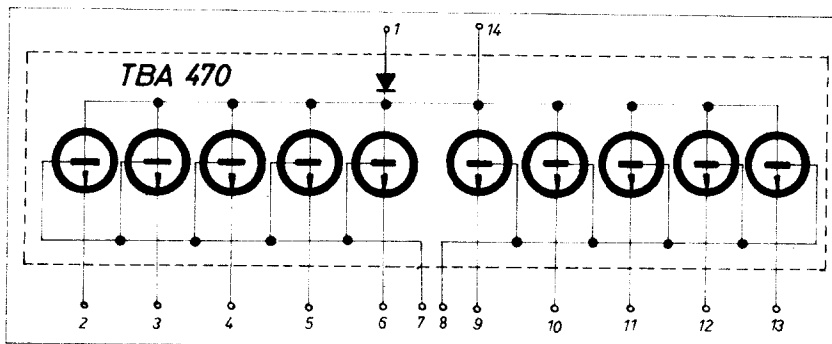
Ezeknek jelölése:

kontra cé: C_1
 nagy cé: C
 kis cé: c
 egyvonalas cé: c^1 (vagy c')
 kétvonalas cé: c^2 (vagy c'')
 háromvonalas cé: c^3 (vagy c''')

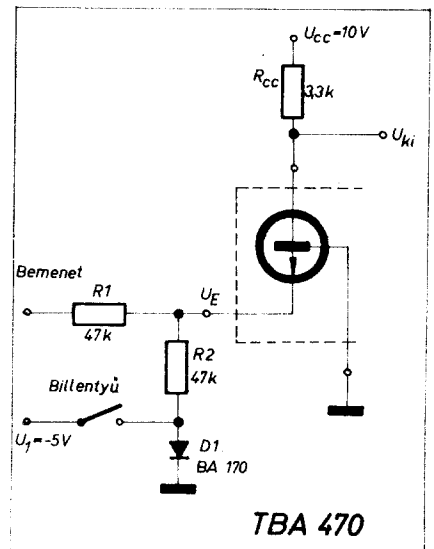
stb.

Orgonánál a zongora hangolásnak megfelelő magasságban megszólaló hangokat 8'-as (ejtsd: nyolc lábás) hangoknak nevezzük. Ez a jelölés eredetileg a megfelelő síp hosszára vonatkozott. 8'-as regiszter esetén az egyvonalas „a” lenyomásakor tehát 440 Hz-es hangot hallunk. Ha ugyanez a hang egy oktávval mélyebben szólal meg, 16'-as regiszterről beszélünk, míg az eredetinel egy oktávval magasabb regiszter 4'-as, két oktávval magasabb 2'-as stb. Hogy egy lenyomott hang „hány lábás” regiszterben szóljon, azt a hangszeren található regiszterkapcsolóval választjuk ki, mely elektronikus hangszernél a megfelelő gyűjtőcsín bekapcsolását jelenti. A 10. ábrán látható diagramszerű ábrázolás egy négy-óktávos orgona billentyűkapcsolóinak bekötését mutatja egyszerűsített formában. (Az áttekinthetőség kedvéért a „félhangokat” nem ábrázoltuk.)

Az ábrán 9 gyűjtőcsínt láthatunk (ferde vonalak), mellettük a szokásos láb-jelölések. A keresztelési pontok helyére billentyűkapcsolókat kell képzelni. Az elektronikus orgonák gyártóinak régi törekvése volt, hogy kapcsoló tranzisztorok alkalmazásával a hangfrekvenciás jelek mechanikus kapcsolását elkerüljék. Néhányan alkalmazták is ezt a megoldást, de a diszkrét elemekből összeállított kapcsoló áramkörök nagyon bonyolultak és ennek megfelelően drágák voltak. Ezt a problémát oldotta meg az Intermetall cég a TBA 470 jelzésű integrált áramkörével, melynél az orgonabillentyűnek csak egyetlen érintkezőpárt kell mozgatnia, és az IC maximálisan 10 hang kapcsolását tudja elvégezni! Tulajdonképpen 10 tranzisztort és egy diódát integráltak egyetlen tokba (11. ábra).



11. ábra



12. ábra

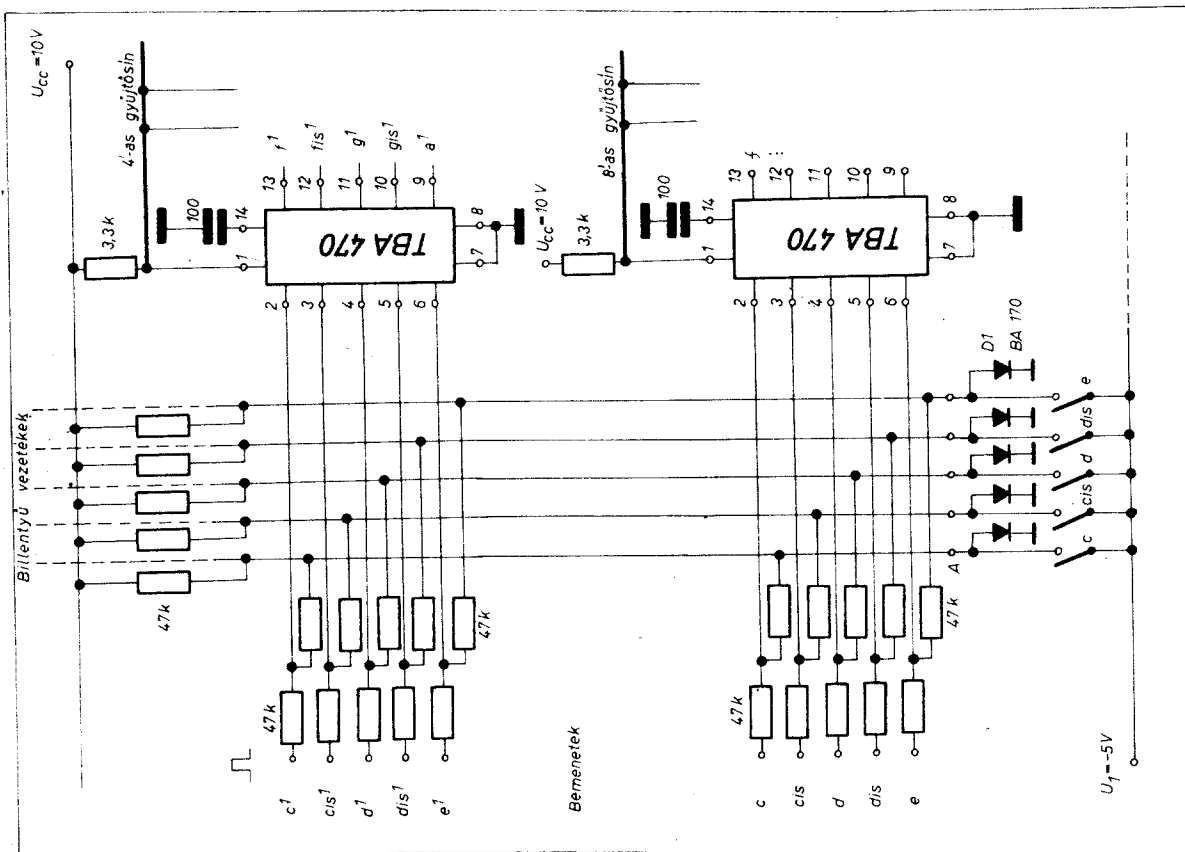
A 12. ábra alapján nézzük meg az IC egy tranzisztorának (kapujának) működését. Nyitott billentyű-érintkező esetén a kapu lezárt állapotban van, kollektorán nem jelenik meg hangfrekvenciás jel. (Ez igaz akkor, ha például az SAJ 110 típusú frekvenciaosztóról vesszük le a bemenőjelet, mely 10 V-os tápfeszültség esetén kb. 8,5–9 V-os kimenőjelet szolgáltat.) Ha a 12. ábrán látható R_1 és R_2 ellenállásokat egyaránt 47 kohmosakra választjuk, a TBA 470 emitterére $U_E = 4,5$ max. amplitúdójú négyszögjel jut. A kapu tehát zárva marad. (Az R_1 és R_2 ellenállásoknak a földelt bázisú tranzisztor h_{11b} bemenő ellenállásához képest nagyok kell lenniük, hogy a tranzisztor áramgenerátoros meghajtása biztosítva legyen. A h_{11b} bemenő ellenállás nagysága kb. 260 ohm, 0,1 mA emitteráram mellett.)

A billentyű-érintkező zárása esetén az R_2 ellenállás alsó pontjára -5 V egyenfeszültséget kapcsolunk, így az U_E emitterfeszültség a bemenőjelet függvényében, mely az emitter ponton 4,5 V-os amplitúdóval jelentkezik, kb. $+0,5$ V és a tranzisztor nyitófeszültsége ($-0,6$ V) között változik. A tranzisztor mindig akkor nyit ki, amikor az U_E feszültség (felülről lefelé) eléri a $-0,6$ V-ot. Így a kollektorán olyan négyszögfeszültség jelenik meg, melynek amplitúdója $I_c \cdot R_{cc}$ nagyságú. A kollektoráramot az R_1 és R_2 paralel kapcsolódásából kiadódó 23,5 kohmos áramgenerátor határozza meg, és ez kb. 80 μA lesz.

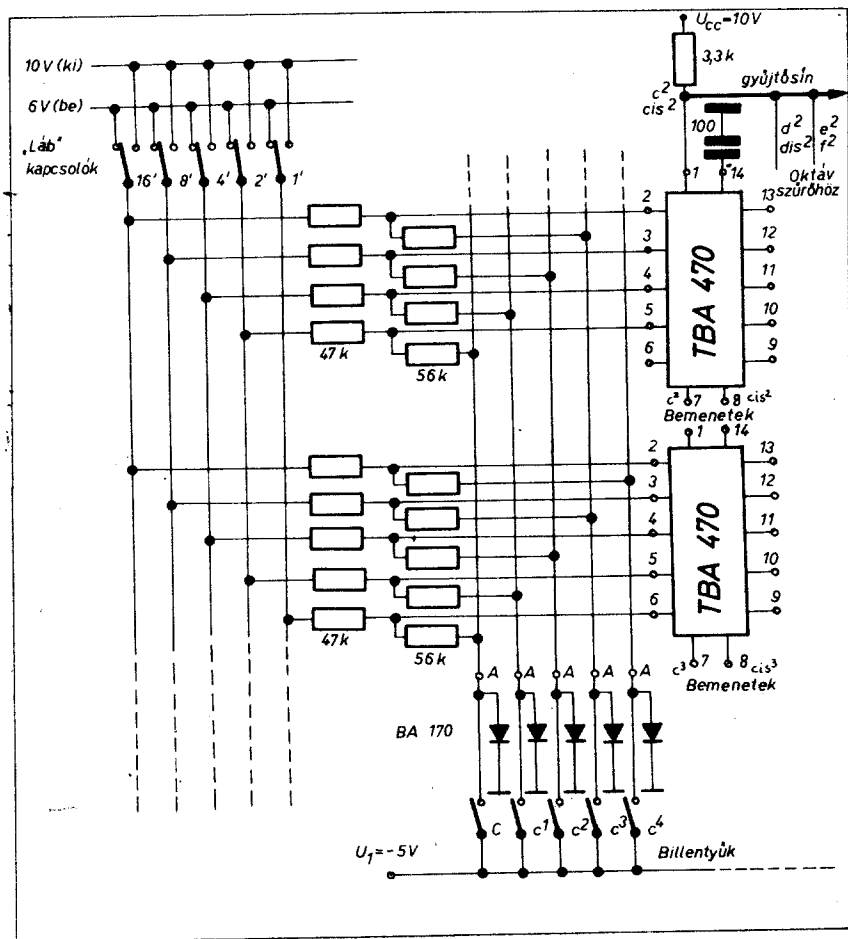
A 13., 14. és 15. ábrákon a gyártó cég által javasolt három alapkapcsolást mutatjuk be, melyeknél egyetlen billentyű-érintkezővel működtethetjük az akár 10 gyűjtőcsínt (láb-regiszter) tartalmazó kapcsoló-rendszert.

A legtöbb előnye a 13. ábrán látható rendszernek van, amelyikkel a szokásos módon valósíthatjuk meg az egyes gyűjtőcsínhez tartozó külön hangszínszűrőket.

A TBA 470 kollektorkörébe beintegrált dióda a lezárt kapunál fellépő át-



13. ábra

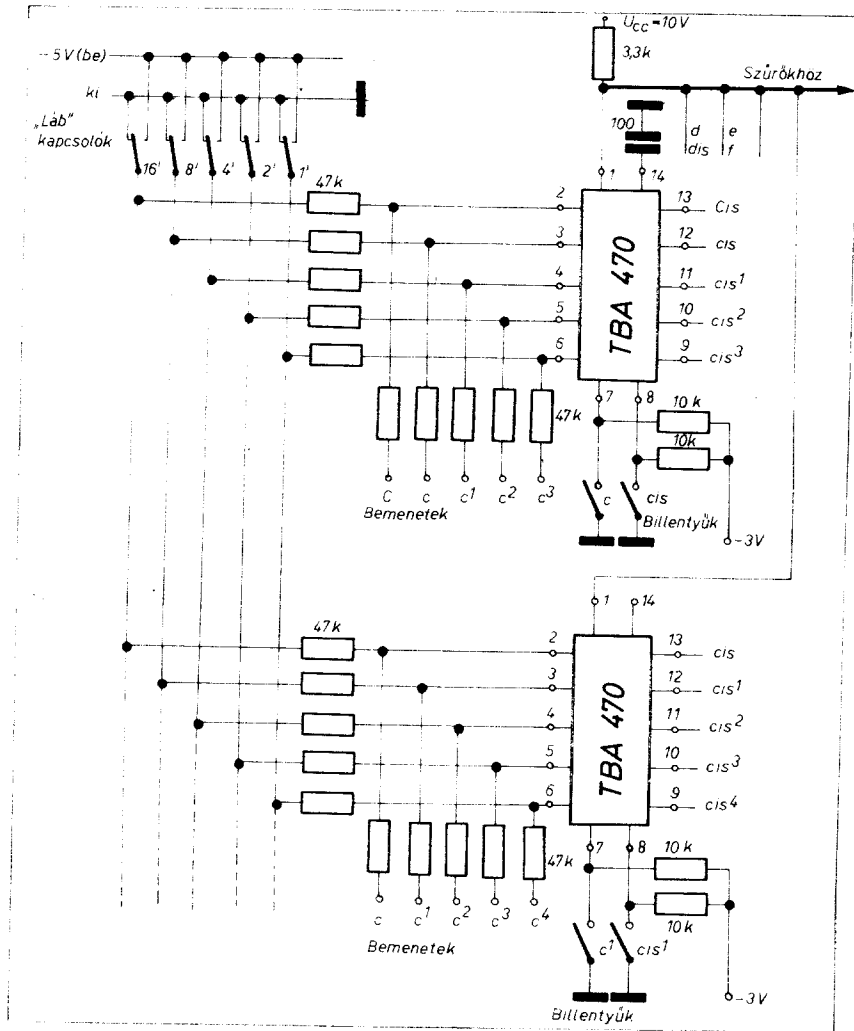


hallások csökkentésére szolgál. Bármennyire kicsi is a TBA 470 kollektorbázis kapacitása, a bemenetere jutó négyzögjelek meredek oldalaiól a kollektorra átjutó jel nem hanyagolható el, különösen ha meggondoljuk, hogy az összes megszólaltatható hang állandóan jelen van az IC-k bemenetein. Ezeket az áthallás útján megjelenő jeleket a beintegrált dióda a kapuk lezárt állapotában távoltartja a gyűjtősínektől. Nulla kollektoráram esetén ugyanis a dióda nagy ellenállást mutat. Ily módon egy-egy kapu csillapítása lezárt állapotban kb. 95 dB. A 14. lábra kötött 100 pF-os kondenzátor ezt az értéket kb. 120 dB-re javítja, ami a gyakorlatban már teljesen kifogástalan zajmentességet biztosít a hangszereknek.

Mint már említettük, a billentyűhöz menő vezetékek elkerülhetetlenül meglehetősen hosszúak, így kapacitív úton kellemetlen csatolások állnak elő. A 13. ábrán D₁-gyel jelölt előfeszített diódák segítségével ezeket a vezetékeket alacsony impedancián tartjuk, így a csatolásokat hatástalantjuk.

A TBA 470 kapcsoló IC alkalmazása lehetővé teszi a drágább orgonánál szokásos ún. „effektus” áramkörök beépítését („Perkussion”, „Sustain”, „Kontrakussion”, „Piano-Forte”). Ezek a hangok megszólalását, ill. lecsengését befolyásoló áramkörök nagyon hatásos effektusokat produkálnak, azonban meglehetősen költségesek, mert billentyűnként egy-egy

14. ábra



15. ábra

aramkört igényelnek. Komolyabb hangszernél azonban már ezek is elengedhetetlenek.

A TBA 470 elektromos jellemzői

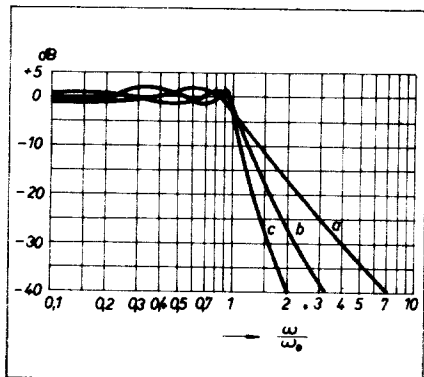
Határértékek:

Kollektoráram (14. vagy 1. lábón):

$$I_C = 25 \text{ mA}$$

Emitteráram (emitterenként):

$$I_E = 5 \text{ mA}$$



16. ábra

Bázisáram (7. vagy 8. lábón):

$$I_B = 25 \text{ mA}$$

Kollektor-emitter feszültség:

$$U_{CE0} = 22 \text{ V}$$

Összes veszteségi teljesítmény (60 °C-nál): $P_{tot} = 250 \text{ mW}$

Környezeti hőmérséklet-tartomány:

$$T_a = -10 \dots -60 \text{ °C}$$

Egy tranzisztor jellemző adatai 25 °C-nál:

Kollektor-bázis áramviszony

$$(U_{CE} = 2 \text{ V}, I_C = 1 \text{ mA-nál}): B > 40$$

Kollektor-maradékfeszültség:

$$(I_C = 1 \text{ mA}, I_B = 0,1 \text{ mA mellett}): U_{CEsat} < 0,4 \text{ V}$$

Kollektor-emitter maradékáram

$$U_{CE} = 15 \text{ V-nál}: I_{CE0} < 100 \text{ nA}$$

Integrált kettős szűrőerősítő szinuszos hang előállítására (TCA 250)

Az elektronikus orgonák frekvenciaosztói szimmetrikus négyszögjeleket állítanak elő. E négyszögjelek tulajdonsága, hogy páros harmonikusokat

nem tartalmaznak, páratlan harmonikusokban viszonylag gazdagok. Ezekből a négyszögjelekből felharmonikusmentes szinuszos hangokat meredek oldalú aluláteresztő szűrőkkel tudunk előállítani.

Szerencsére nem szükséges minden hanghoz külön szűrő, mert az első jelenlévő harmonikus komponens a harmadik. Ily módon lehetőségünk van több hangot egyetlen szűrővel szűrni. A gyakorlatban fél oktávonként, oktávonként, ill. a TBA 470-re való tekintettel 10 hangonként alkalmazunk egy aluláteresztő szűrőt.

A TCA 250-nel Csebisev karakterisztikájú, másod-, ill. negyedrendű aktív szűrőt valósíthatunk meg. (Olyan visszacsatolt erősítőt nevezünk aktív szűrőnek, melynek visszacsatolása frekvenciafüggő, és a szűrő karakterisztikáját a visszacsatoló hálózat frekvenciamenete határozza meg. A passzív szűrők viszont csak ellenállásokat, kondenzátorokat és induktivitásokat tartalmaznak.)

Az aktív szűrők méretezése meg lehetően komoly előtanulmányt és sok időt igényel, ezért az ismertetésre kerülő szűrők ellenállásait és kondenzátorait táblázatosan adjuk meg.

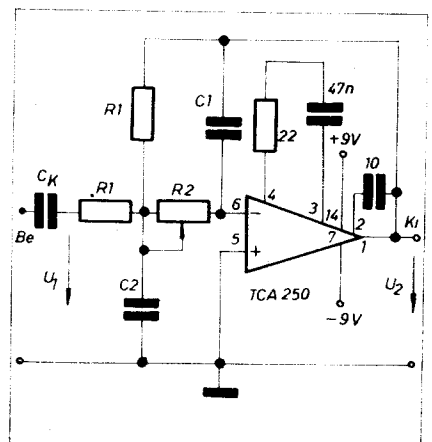
A 16. ábrán másod-, harmad- és negyedrendű Csebisev-karakterisztikát láthatunk, az áteresztő tartományban $\pm 1,5 \text{ dB}$ -es hullámossággal. Ezt az átviteli egyenletlenséget a fül még nem veszi észre.

A másodrendű szűrő megvalósításához az IC-nek csak egyik erősítőjét használjuk fel.

A szűrő méretezéséhez az egyszerűség kedvéért a hangfrekvenciás tartományt két részre osztjuk (250 Hz alatti és feletti részre).

A 17. ábra C₁-es kondenzátorait 250 Hz alatt 6,8 nF-ra, a C₂-t 100 nF-ra választjuk. Így az R₁ és R₂ ellenállásokat a következő összefüggésekkel számíthatjuk, a szükséges határfrekvenciákra:

R ₁ [kohm]	8470
f ₀ [Hz]	7320
R ₂ [kohm]	f ₀ [Hz]



17. ábra

1. táblázat

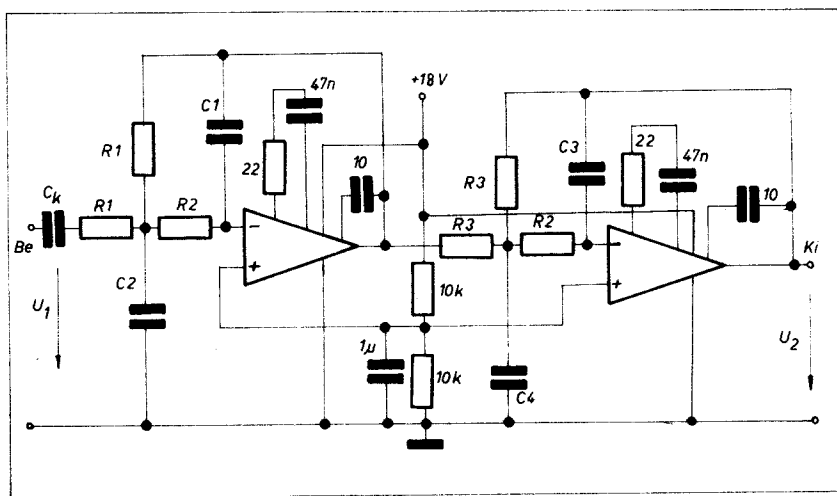
f_0 (Hz)	Hang	R_1 (kohm)	R_2 (kohm)
16,35	C ₂	510	430
18,35	D ₂	470	390
20,6	E ₂	390	360
21,83	F ₂	390	330
24,5	G ₂	330	300
27,5	A ₂	300	270
30,87	H ₂	270	240
32,7	C ₁	240	240
36,7	D ₁	220	200
41,2	E ₁	200	180
43,65	F ₁	200	160
49	G ₁	160	160
55	A ₁	150	130
61,74	H ₁	130	120
65,41	C	130	110
73,42	D	110	100
82,41	E	100	91
87,31	F	100	82
98	G	82	75
100	A	75	68
123,47	H	68	62
130,81	c	62	56
146,84	d	56	51
164,8	e	51	43
174,6	f	47	43
196	g	43	36
220	a	36	33
246,9	h	33	30
261,6	c ¹	200	200
293,7	d ¹	180	180
329,6	e ¹	160	150
349,2	f ¹	150	150
392	g ¹	150	120
440	a ¹	120	120
493,9	h ¹	110	100
523,2	c ²	100	100
587,3	d ²	100	82
659,3	e ²	82	75
698,5	f ²	75	75
784	g ²	68	68
880	a ²	62	56
987,8	h ²	56	51
1046,5	c ³	51	47
1174,7	d ³	47	43
1318,5	e ³	39	39
1396,9	f ³	39	36
1568	g ³	33	33
1760	a ³	30	30
1975,5	h ³	27	27
2093	c ⁴	27	24
2349,3	d ⁴	24	22
2637	e ⁴	20	20
2793,8	f ⁴	20	18
3126	g ⁴	18	16
3520	a ⁴	15	15
3951,1	h ⁴	13	13
4186	c ⁵	13	12
4698,7	d ⁵	11	11
5274,1	e ⁵	10	10
5587,7	f ⁵	10	9,1
6272	g ⁵	8,2	8,2
7040	a ⁵	7,5	7,5
7902,1	h ⁵	6,8	6,2
8372	e ⁶	6,2	6,2
9392	d ⁶	5,6	5,6
10548	e ⁶	5,1	4,7
11175	f ⁶	4,7	4,7
12544	g ⁶	4,3	3,9
14080	a ⁶	3,9	3,6
15804	h ⁶	3,3	3,3

A 250 - 17000 Hz-es tartományban $C_1 = 1$ nF és $C_2 = 15$ nF kapacitás-értékeket választva:

$$R_1 \text{ [kohm]} = \frac{55000}{f_0 \text{ [Hz]}}$$

$$R_2 \text{ [kohm]} = \frac{51000}{f_0 \text{ [Hz]}}$$

Az 1. táblázatban közöljük a temperált skála „egész hangjaira” kiszámi-



18. ábra

tott, szabványos tűrésű ellenállásokból álló értéksort. C_1 és C_2 értékei az előzőekben már megválasztott kapacitás-értékek, a frekvenciatartomány figyelembevételével.

A 18. ábrán negyedrendű Csebisev-szűrő kapcsolása látható. Ennek méretezésénél is két részre osztjuk a hangfrekvenciás tartományt. A C_1 , C_2 , C_3 , C_4 kondenzátorok értékét itt is előre megválasztjuk.

A 16 Hz - 250 Hz közötti frekvenciatartományban $C_1 = 22$ nF; $C_2 = 220$ nF; $C_3 = 2,2$ nF; $C_4 = 680$ nF kapacitás-értékekkel számolunk. Az ellenállások értékei a következőképpen számíthatók:

$$R_1 \text{ [kohm]} = \frac{5600}{f_0 \text{ [Hz]}}$$

$$R_2 \text{ [kohm]} = \frac{4940}{f_0 \text{ [Hz]}}$$

$$R_3 \text{ [kohm]} = \frac{4010}{f_0 \text{ [Hz]}}$$

A 250 Hz - 17000 Hz-es tartományban a kondenzátorok értéke $C_1 = 2,2$ nF; $C_2 = 22$ nF; $C_3 = 220$ pF és $C_4 = 68$ nF, az ellenállások:

$$R_1 \text{ [kohm]} = \frac{56000}{f_0 \text{ [Hz]}}$$

$$R_2 \text{ [kohm]} = \frac{49400}{f_0 \text{ [Hz]}}$$

$$R_3 \text{ [kohm]} = \frac{40100}{f_0 \text{ [Hz]}}$$

A 2. táblázatban az előzőhöz hasonlóan a negyedrendű szűrő szabványos ellenállás-értékeit adjuk meg az egész hangokra.

A szűrő töréspontját $\left(\frac{\omega}{\omega_0} = 1\right)$ mindig az adott szűrővel átvenni kívánt legmagasabb hangnál fél hanggal magasabbra kell választani. Az alkatrészek $\pm 5\%$ tűrésűek legyenek.

Nézzük meg ezután, hogy az ismeretett szűrőkkel a szinuszos hangjaink torzítása mekkora lesz.

Szimmetrikus négyszögjeleket figyelembe véve, a torzítás jelentős része a

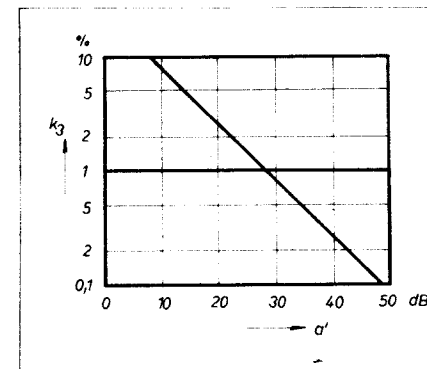
harmadik harmonikusból adódik (k_3). A négyszögjel spektrumában a harmadik harmonikus amplitúdója 12 dB-lel kisebb, mint az alaphangé. Ezt a 12 dB-t a szűrő csillapításához mindig hozzá kell számítani a k_3 meghatározásánál (lásd 19. ábra).

Az orgonában az egy szűrőre csatlakozó hangok közül természetesen a legalacsonyabbnak lesz a legnagyobb torzítása. Ha a szűrő határfrekvenciáját (f_0) a legfelső hangnál - amely rácsatlakozik - fél hanggal magasabbra választjuk, akkor a legalacsonyabb hang harmadik harmonikusának frekvenciáját (f'), mellynél a szűrő csillapítását a 16. ábra „a” vagy „c” görbéjéből le kell olvasni, a következő egyenlőségek adják:

$$\begin{aligned} \text{Fél oktáv szűrőnél} & f'_0 \cong 2 f_0 \\ \text{Tíz hang szűrése esetén} & f'_{10} \cong 1,59 f_0 \\ \text{Oktávszűrőnél} & f'_{12} \cong 1,41 f_0 \end{aligned}$$

Ezeknél a frekvenciáknál a csillapítás érték (a') segítségével a 19. ábrából meghatározhatjuk a k_3 értékét, mely mint már említettük, a szűrőre csatlakozó legalacsonyabb hang harmadik harmonikusát és ezzel közelítően a torzítási tényezőjét jelenti.

Az aktív szűrők bemenő ellenállását az R_1 értéke határozza meg. Figyelembe kell venni, hogy ez a tényleges R_1 és a meghajtó generátor kimenő ellenállásának összege lesz. A szűrő



19. ábra

2. táblázat

f_0 (Hz)	Hang	R_1 (kohm)	R_2 (kohm)	R_3 (kohm)
16,35 18,35 20,6 21,83 24,5 27,5 30,87	C_2 D_2 E_2 F_2 G_2 A_2 H_2	330 300 270 270 240 200 180	330 270 240 220 200 180 160	240 220 200 180 160 150 130
32,7 36,7 41,2 43,65 49 55 61,74	C_1 D_1 E_1 F_1 G_1 A_1 H_1	180 150 130 130 110 100 91	150 130 120 110 100 91 82	120 110 100 91 82 75 62
65,41 73,42 82,41 87,31 98 110 123,47	C D E F G A H	82 75 68 62 56 51 47	75 68 62 56 51 43 39	62 56 47 47 39 39 33
130,81 146,84 164,8 174,6 196 220 246,9	c d e f g a h	43 39 33 33 27 24 22	36 33 30 27 27 22 20	30 27 24 22 20 20 16
261,6 293,7 329,6 349,2 392 440 493,9	c^1 d^1 e^1 f^1 g^1 a^1 h^1	220 180 160 160 150 120 110	180 180 160 150 120 120 100	150 130 120 110 100 91 82
523,2 587,3 659,3 698,5 784 880 987,8	e^2 d^2 e^2 f^2 g^2 a^2 h^2	100 91 82 82 68 62 56	100 82 75 68 62 56 51	75 68 62 62 51 47 39
1046,5 1174,7 1318,5 1396,9 1568 1760 1975,5	e^3 d^3 e^3 f^3 g^3 a^3 h^3	51 47 43 39 36 30 27	47 43 36 36 30 30 27	39 33 30 27 27 22 20
2093 2349,3 2637 2793,8 3126 3520 3951,1	e^4 d^4 e^4 f^4 g^4 a^4 h^4	27 24 22 20 18 15 15	22 20 18 16 15 15 12	20 18 16 15 13 11 10
4186 4698,7 5274,1 5587,7 6272 7040 7902,1	e^5 d^5 e^5 f^5 g^5 a^5 h^5	13 12 10 10 9,1 8,2 6,8	12 11 10 9,1 7,5 6,8 6,8	9,1 8,2 7,5 6,8 6,2 5,6 4,7
8372 9392 10548 11175 12544 14080 15804	e^6 d^6 e^6 f^6 g^6 a^6 h^6	6,8 5,6 5,1 4,7 4,3 3,9 3,6	5,6 5,6 4,7 4,7 3,9 3,6 3,0	4,7 4,3 3,9 3,6 3,3 2,7 2,7

kimenő ellenállása az erős negatív visszacsatolás következtében nagyon kicsi, kb. 40 mohm.

A TCA 250 műszaki adatai:

Az IC-t vagy szimmetrikus tápfeszültséggel (2×9 V), vagy aszimmetrikussal (18 V) üzemeltetjük.

A mechanikus méretek a 6. ábrán láthatók (Dual-in-Line tokozás).

Csatlakozások:

1. Kimenet (I.)
2. Kimenő frekvenciakompenzálás (I.)
3. Bemenő frekvenciakompenzálás (I.)
4. Bemenő frekvenciakompenzálás (I.)
5. Nem invertáló bemenet (I.)
6. Invertáló bemenet (I.)
7. $-U_{cc}$
8. Invertáló bemenet (II.)
9. Nem invertáló bemenet (II.)
10. Bemenő frekvenciakompenzálás (II.)
11. Bemenő frekvenciakompenzálás (II.)
12. Kimenő frekvenciakompenzálás (II.)
13. Kimenet (II.)
14. $-U_{cc}$

Határértékek:

A feszültségértékek a földhöz viszonyítva értendők (szimmetrikus tápfeszültségnél az elektronikus közép)

Tápfeszültség: $U_{14} = 11$ V
 $-U_7 = 11$ V

Azonos módusú bemenő feszültség:

$$U_E = U_7 \dots U_{14}$$

Differenciális bemenő feszültség:

$$U_D = \pm 5$$
 V

Kimenő áram: ± 10 mA

Környezeti hőmérséklet:

$$T_U = 0 \dots + 60$$
 °C

Jellemző adatok:

($U_{14} = -U_7 = 9$ V, $f = 1$ kHz, $T_U = 25$ °C)

Kisjelű üresjárású feszültségerősítés:

$$V_u = 82 (72 - 90) \text{ dB}$$

A feszültségerősítés felső határfrekvenciája: $f_{3dB} > 100$ kHz

Bemenő impedancia: $r_{be} > 50$ kohm

Kimenő impedancia: $r_{ki} < 200$ ohm

Kimenőfeszültség-tartomány

1 kohmos terhelésnél

$$\pm U_{ki pp} = 5,5 (> 4,5) \text{ V}$$

Áramfelvétel kivezélés nélkül

$$I_{14} = 5 \text{ mA}$$

Ajánlott tápfeszültségek

Szimmetrikus $U_{14} = 9$ V

$-U_7 = 9$ V

Aszimmetrikus $U_{14/7} = 18$ V

Irodalom:

1. TCA 430. Vierfach Orgeloszillator. Intermetall Technische Information
2. M. Lorkovic (Intermetall): SAJ 110, ein siebenstufiger Frequenzteiler in integrierter Technik
3. M. Lorkovic (Intermetall): Mixer-IC TBA 470 und seine Anwendung in elektronischen Orgeln
4. TCA 250, Zweifach-Filterverstärker. Intermetall Technische Information
5. Integrierte Schaltungen für elektronische Musikinstrumente. Intermetall - Mitarbeiter

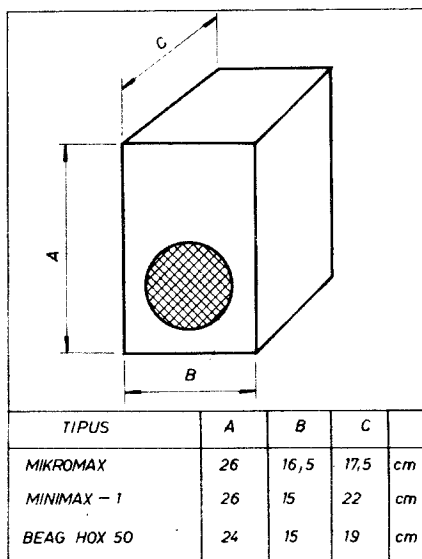
Hangszórók, hangszugárzók

Sípos Gyula okl. vill. mérnök

Az elmúlt időszakban öröndetesen bővült a különböző gyártmányú, rendeltetésű, minőségű hangszórók és hangszugárzók választéka kereskedelmünkben, bár folyamatos ellátásról korántsem lehet beszélni. Ha ez utóbbira és pénztárcánkra ezúttal nem vagyunk tekintettel, a bőség zavara az, ami most a beszerzésben gátol bennünket. Egyrészt a hazai gyártók: a VIDEOTON és a BEAG adott át a kereskedelem részére jó minőségű hangszórókat is a komplett hangszugárzókon kívül, másrészt huzamosabb ideje kaphatók a Goodmans cég Hi-Fi hangszórói és ezek tartozékai. Választékbővítés céljából forgalomba hoztak Tesla hangdobozokat is.

A szép hang kedvelői számára két út kínálkozik: egyszerűbb, de egyszerűs mind költségesebb is a komplett hangszugárzók beszerzése. Ebben az esetben csupán a megfelelő típus kiválasztása jelent problémát. Tapasztalataim szerint a leendő tulajdonosok legalább olyan fontosnak tekintik a célszerű méreteket, formát (házgyári lakószobaméretek!), mint a tényleges hangminőséget. Komplikáltabb a megfelelő hangszóró-kombinációt kikísérletezni, beszerezni, és némi asztalosmunkával megcsinálni (csináltatni) a legcélszerűbb, saját lakásunkra szabott méretű és formájú dobozt, majd ezt behangolni, csillapítani stb.

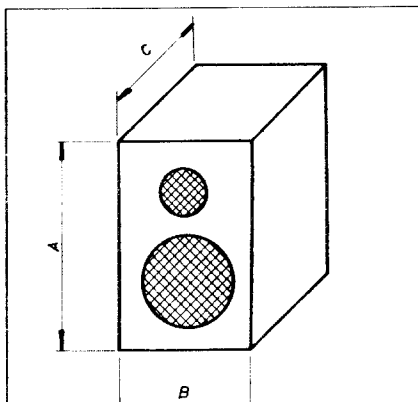
Jelen cikk mindkét tábort számára segítséget kíván nyújtani a műszaki adatok közlésével, a gyárilag ajánlott Goodmans-dobozok ismertetésével, és a dobozkészítők számára néhány asztalosipari jótanáccsal.



1. ábra. A kisméretű egyhangszórós hangszugárzók méretei

VIDEOTON hangszugárzók

Széles minőségi és árvalasztékot kínál a VIDEOTON, bár a felhasználók számára a drágább nem mindig jelent egyértelműen sokkal jobbat is. A specifikációt tekintve nem tűnik ki olyan élesen a dobozok között levő különbség, melyet egy összehasonlító meghallgatás után érzünk. A jelenség magyarázata azon a közismert akusz-



TÍPUS	A	B	C	
MINIMAX - II	26	15	22	cm
SAPHIR - I	39,5	23,5	22,5	cm
SAPHIR - II	53	33	14	cm
MIDIMAX	55	30	24	cm
BRILLANT	60	35	32,5	cm
BEAG HOX - 51	39	24	19	cm

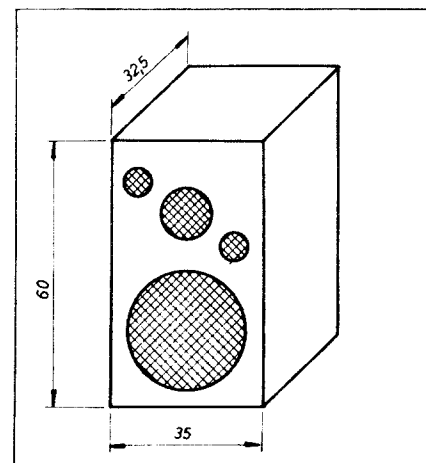
2. ábra. Kéthangszórós hangszugárzók méretei

tikai szabályon alapul, hogy minél jobban megközelíti az elektroakusztikai reprodukáló eszköz mérete az eredeti hangszer méretét, a reprodukált hang „elszíneződése” annál esékélyebb, a hangkitöltés is természetesebb lesz. Természetesen a valóságban mindig kompromisszumot kell kötni, mivel a műsoranyag összetétele rendkívül változatos. Annak ellenére, hogy a hanggenerátoros vizsgálat eredményeképpen kimondhatjuk, hogy valóban új Minimax - 2 hangdobozunk kifogástalan, bőségesen termeli a mélyhangokat, az eredő hangképpel nem voltunk megelégedve. Korábbi hevenyészett „egyszál-deszka” hangfalunk – fogytékosságai ellenére is – adott esetben többet nyújtott hangkitöltésben, téréhnényben, az eredeti hangforrás kiterjedtségének érzékeltetésében. Azok számára tehát, akik kisméretű hangszugárzót kívánnak vagy kényszerül-

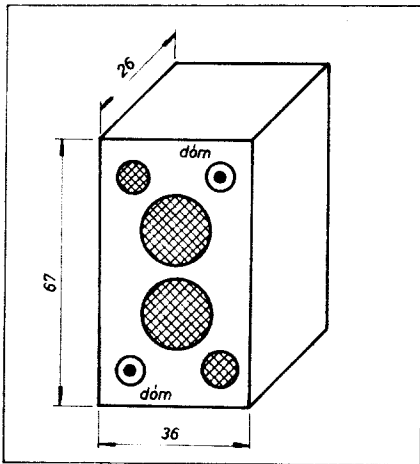
nek vásárolni, próbameghallgatást javasolhatunk, természetesen a későbbi használat helyén. Tapasztalat, hogy nem csupán a mono sugárzás szegényesebb, hanem a sztereo műsor is nehezebben áll össze, a térhatás szempontjából legkedvezőbb hallgatási hely és helyzet nehezen található meg. Az elmondott hátrányok ellenére ezek a hangszugárzók a saját kategóriájukban igen jónak mondhatók.

Valamennyi VIDEOTON hangszugárzó kivételénél ún. zárt doboz, amelyre, mint akusztikai sugárzásjavító szerkezetre jellemző a lineáris frekvencia-menet és a viszonylag alacsony akusztikus hatások. Ez utóbbi a gyakorlatban azt jelenti, hogy a szokásos rádiókészülékek, magnók végfokozata (2 - 4 W) nem eredményez elegendő meghallgatási hangerőt egy erősebben csillapított lakószobában. Jó minőségű sztereo élményre, valamint a szomszédok jelentkezésére 8 - 10 W befárlál teljesítmény fölött számíthatunk.

Subjektív vélemények alapján (meghallgatás, huzamosabb használat, sőt: utánépítés után) magasabb akusztikai igények kielégítésére is alkalmasnak találtuk a Midimax, Brillant, Dialelm típusokat. Feltételezhetően a legjobb hangminőséget a Supermax-tól várhatjuk, de ezzel még ismerősöknél sem találkoztunk. Mono műsorral meghallgatva a Brillant és Dialelm dobozokat, kevés, szinte elenyésző különbséget tudtunk csak felfedezni, viszont sztereo sugárzás esetén a Dialelm sokkal plasztikusabb hanghatást eredményezett. Szokatlan és rendkívüli élményt jelent ez utóbbinál a szubjektív hangerő zömét jelentő középmagas hangok szintjének szabályozhatósága. Kiemelés esetén az énekhang (kórus!) mintegy kiugrik a felvételtől, közelebb



3. ábra. A Dialelm hangszugárzó méretei és felépítése



4. ábra. A Supermax hangszóró méretei és felépítése

jön, árnyaltabb lesz. Sajnos, amennyit javítani tudunk a hangképen, tudunk annyit rontani is; további probléma a két hangszóró beszabályozásának egyformasága is, ezért a Diadém tulajdonosok egy idő múlva középállásba csavarják a szabályozó gombot – örökre.

Mikromax, D 130 E

Átviteli tulajdonságai alapján kiváló minőségű (High Quality) hangdoboz. A Videoton hangdoboz-sor legkisebb tagja. Kis méreteinél fogva könnyen elhelyezhető, ennek ellenére jó mélyhangátvitelt, kiváló közép- és magashang sugárzást biztosít. Egyutas rendszer, szélessávú hangszóróval. Nagy érzékenységu hangdoboz, tehát kis meghajtó teljesítmény esetén is megfelelő hangnyomást biztosít.

Minimax 1, D 131 E

Közepes teljesítményű hangdoboz, igen kis méretekkel. Akusztikus felfüg-

gesztésű hangszórója kiváló mély- és magashang visszaadást eredményez, igen kis harmonikus torzítás mellett. Egyutas rendszer, szélessávú hangszóróval.

Minimax 2, D 132 E

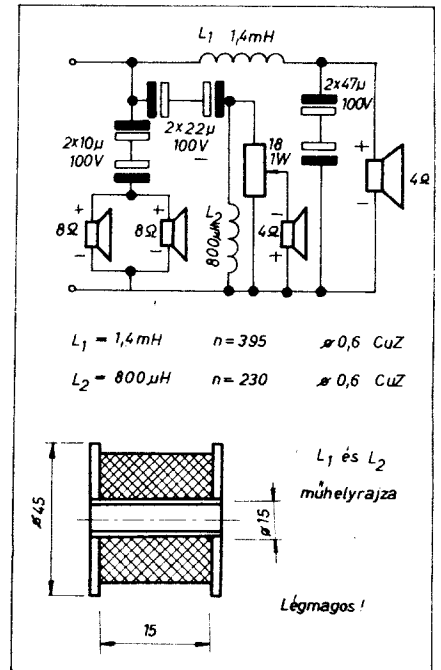
Közepes teljesítményű Hi-Fi hangdoboz igen kis méretekkel. Mélyszugárzó hangszórója a lágy felfüggesztésű membránnal valódi, meleg mélyhangokat, speciális magassugárzója pedig tiszta magasfrekvenciás átvitelt biztosít.

Saphir 1, DP 202 E

Nagy teljesítményű Hi-Fi hangdoboz, mérsékelt méretekkel. \varnothing 200 mm-es mély és \varnothing 100 mm-es magassugárzója teljesen kiegyenlített hanghatást biztosít a hallgató számára. Csekély mélységi mérete lehetővé teszi, hogy falra akasztva jól beilleszkedjen környezetébe.

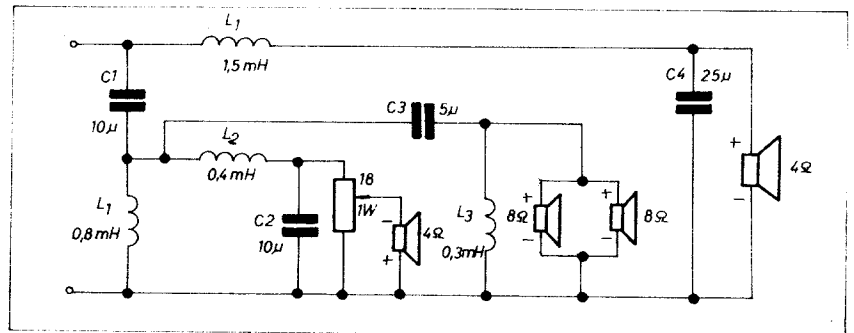
Saphir 2, DF 202 E

Átviteli tulajdonságai megegyeznek a DP 202 E hangdobozéval. A doboz méretei viszonylag nagyfelületű, kifejezetten lapos megjelenést eredményeznek, ezért falra akasztva igen jól beilleszkedik környezetébe.



6. ábra. A Diadém („A” változat) bekötése

cseny rezonanciapontú mélyszugárzó és egy \varnothing 100 mm-es speciális magassugárzót tartalmaz.



7. ábra. A Diadém („B” változat) bekötése

Midimax, D 204 E

Nagy teljesítményű Hi-Fi hangdoboz, dómszerű hangszóróval. A dómsugárzó biztosítja a magashangsugárzás éles irányítottságának megszűnését, mert ez a sugárzó magas frekvenciákon is széles irányjelleggörbével rendelkezik.

Brillant, D 252 E

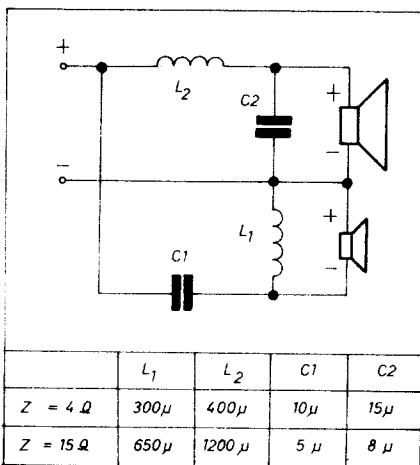
Nagy teljesítményű, nagy méretű hangdoboz, kiváló, Hi-Fi minőségű átviteli tulajdonságokkal. Kétféle kávmegoldással készül, polera vagy szőnyegre helyezhető, illetve négy lábbal ellátott kivitellel. Egy nagyméretű, \varnothing 250 mm-es gumi membránszélű, ala-

Diadém, D 253 E

Háromutas Hi-Fi hangdoboz, 1000 – 7000 Hz tartományban a hangnyomásszint potencióméterrel szabályozható. Egy db \varnothing 250 mm-es gumi membránszélű mélyszugárzó, egy db \varnothing 130 mm-es középhangú, nagy terhelhetőségű papírmembrános és két db \varnothing 65 mm-es papírmembrános speciális magassugárzó hangszórót tartalmaz. A háromutas rendszer miatt kicsi az intermodulációs torzítás, a magashangok irányítotttsága is kisebb a Brillanténál.

Supermax, D 402 E

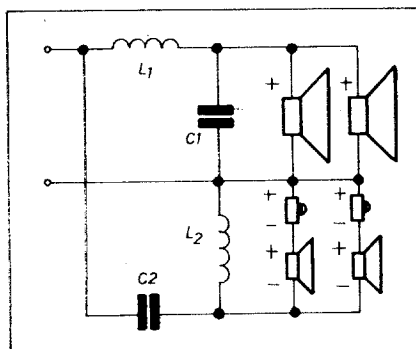
Ez a doboz kiemelkedik a Videoton dobozok közül. 70 W zenei teljesít-



5. ábra. Kétféle hangdobozok bekötési rajza

mény feldolgozására alkalmas Hi-Fi hangszóró, 6 db beépített hangszóróval. A két db \varnothing 200 mm-es, nagy terhelhetőségű, gumi membránszélű mélyszóró, a két db \varnothing 100 mm-es speciális papírmembrános magasszóró és a két db \varnothing 25 mm-es dómszóró hangszóró magasszintű, a hallgató számára kellemes hanghatású sugárzást biztosít.

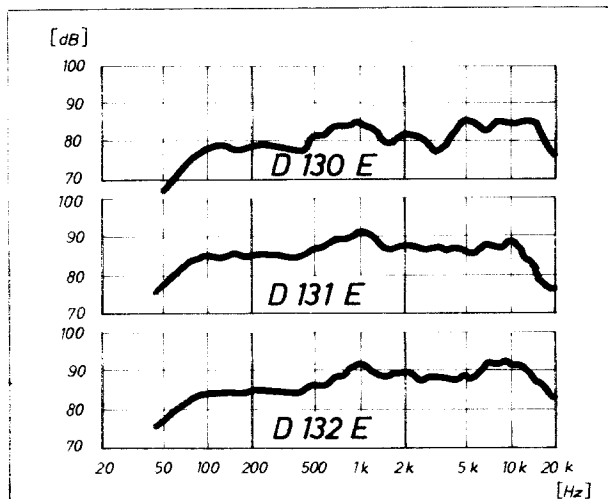
A Videoton hangdobozok műszaki adatait az 1. táblázat tartalmazza, felépítésüket és méreteiket az 1-4. ábrákon láthatjuk. A hangszórókba beépített hangváltókat az 5-8. ábrákon mutatjuk be, a hangszóró-polaritások feltüntetésével. Ha helytelen polaritással kötjük be (esetleges utánépítés



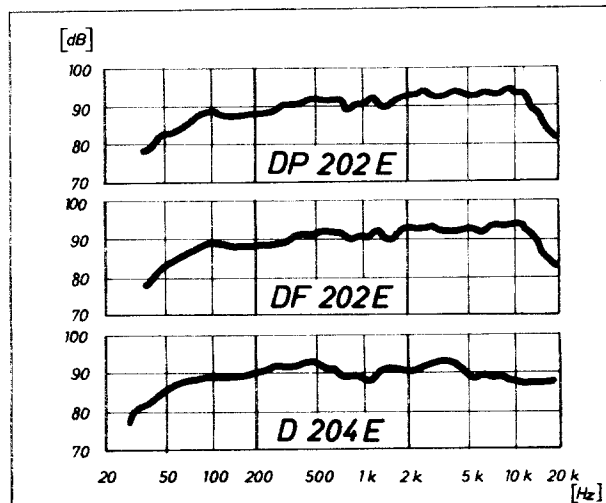
S. ábra. A Supermax hangdoboz bekötési rajza

tekben lecsökkenti, így a hangszóró impedanciamenete az átviteli sávban kiegyenlített. A hangszóró ezek után „úgy szól”, amilyen dobozba építettek.

A két kisebb doboz hangzása a Videoton hangdobozokéra emlékeztet. A nagyobb (négy, nyolc vagy kilenc hangszórót tartalmazó) dobozok nem csupán a mélyátvitelben nyújtanak jóval többet, hanem a szabadalmak gerincét képező törtvonalú elrendezéssel a magas hangok lesugárzása igen kellemes, diffúz. A sztereo térélmény emiatt az ilyen hangszórókkal nem annyira helyhez kötött. Ez az effektus már négy, együtt dolgozó hangszóró esetén is fellép, a diffúzitás (és a le-



9. ábra. Videoton hangszórók frekvenciamenete



10. ábra. Videoton hangszórók frekvenciamenete

esetén) hangszóróinkat, mono sugárzás esetén semmi probléma nem jelentkezik. Sztereo műsor esetén viszont érezzük, hogy sztereo műsort hallgatunk, de a hangkép zavaros, nem áll össze, de ha mégis, a sztereo hatás rendkívül helyhez kötött, néhány cm-en belül elvezethető a helyiség egyetlen pontjában (megtörtént; Diadém utánépítésénél!). Azok részére, akik kockázatmentesen szeretnének jó minőségű hangszórót építeni, a kedvező tapasztalatok alapján biztos tippként ajánljuk a Brillant vagy Diadém utánépítését. Anyagilag is igen kedvező, az új gyári doboz árához viszonyítva mintegy 55-60%-os költséggel tudjuk előállítani, ha az asztalosunkát teljes egészében magunk végezzük!

A Videoton hangdobozok frekvenciamenetét a 9-11. ábrákon láthatjuk.

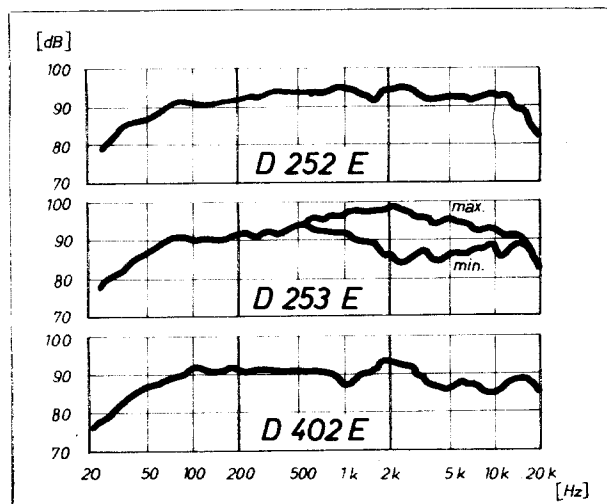
BEAG hangszórók

Az igen jó hagyományokkal rendelkező, stúdióberendezéseket, komplett terem- és térhangosító berendezéseket stb. gyártó cég kiváló akusztikai tulajdonságokkal rendelkező hangszórókat fejlesztett ki nagy igényű berendezései számára. A kereskedelem részére a közelmúltban átadott hangszórói új-

szerű, igen jó minőségű átvitelt, hangzást biztosítanak. Az eredetileg stúdióhangszórórendszerek, hangmonitorok részére kifejlesztett és szabadalmakkal védett konstrukciói alapján egy 12 VA-es, széles sávú, műanyagmembrános, lágymembránszélű, kisméretű hangszóró képezi. A lengőcséve induktivitását a beépített rézgyűrű nagymér-

sugározható hangteljesítmény) nyolc együtt dolgozó hangszóró esetén növekszik. A Bifrons hangdoboz a 2×4 hangszórón kívül a hátoldalán egy kilencediket is tartalmaz, ilymódon a két oldal (az elő- és hátlap) különböző diffúzitású hangélményt eredményez, attól függően, melyik néz a hallgató felé.

11. ábra. Videoton hangszórók frekvenciamenete



1. táblázat. VIDEOTON hangszórók műszaki adatai. A nagyobbik teljesítményadat a DIN Musikkabalarkeket szerint definiálva

Megnevezés Típuszám	D 130 E MIKRO- MAX	D 131 E MINI- MAX-1	D 132 E MINI- MAX-2	DP 202 E SAPHIR-1	DF 202 E SAPHIR-2	D 204 E MIDIMAX	D 252 E BRILLANT	D 253 E DIADÉM	D 402 E SUPERMAX
Mélyszugárzó			HA 13/13 K	HA 13/18 K	HA 20/12 K	HA 20/10 KS	HA 25/12 K	HA 25/12 K	2 × HA 20/10 KS
Középszugárzó	CH13/13 KU	HC 13/13 K						HB 13/11 K	
Magassugárzó			HD 10/18 K	HD 10/11 K	HD 10/11 K	HG 2,5/14 K (dóm)	HD 10/11 K	2 × HD 6,5/11	2 × HD 10/11 KU 2 × HG 2,5/14 K
Teljesítmény [W]	10/15	15/20	15/20	15/20	15/20	25/35	20/25	25/30	50/70
Impedancia [ohm]	4 : 8	4 : 8	4 : 8	4 : 8	4 : 8	4 : 8	4 : 8	4 : 8	4 : 8
Átviteli sáv [Hz]	60 - 20 k	50 - 12,5 k	50 - 20 k	45 - 20 k	45 - 20 k	40 - 20 k	35 - 20 k	35 - 20 k	30 - 20 k
Keresztelési frekvencia [Hz]	-	-	3,2 k	3,2 k	3,2 k	1,9 k	2,5 k	800/5 k	1,9 k
Súly [kg]	3,1	3,8	4	6,8	8,4	14	14,6	15,5	21,5

Természetszerűleg az együttmozgó membránfelület még 8-9 hangszóró esetén is meglehetősen kicsi, ezért a dobozok mélysugárzása valamivel gyengébb, mint a Videoton dobozoké. Stúdióberendezésekben, ahol a minőségi követelmények rendkívül nagyok, a tárgyalt 4, illetve 8 hangszórós egységet mélyszugárzó mellé építik, és a magashangok lesugárzását bízzák csupán a szabadalmazott törtnonalú elrendezésre. Az ilymódon nyert összetett hangszugárzó alkalmas a legmagasabb igények kielégítésére, a felhasználási célnak megfelelően kiegészített formában (beépített automatikus túlvezérlésvédelem, beépített erősítők, hangszínszabályozók, a terem akusztikájához illesztő korrigáló szűrők stb.). A tárgyalt stúdió-hangszórórendszer

általános felépítését a 12. ábrán láthatjuk. A V_1 és V_2 zárt, vattával megfelelően csillapított dobozok, valamint V_3 (az elektronika számára kialakított rész) tulajdonképpen egyetlen, rendkívül robusztus felépítésű és meglepően kis méretű, szintén szabadalommal védett, diffúz hangszugárzót képeznek. A konstrukció sikerét bizonyítja, hogy a világ számos stúdiójában találhatóhatunk vele, így pl. a Magyar Rádió és Televízió stúdióiban is. (A gyártásról rövid filmismertetést is láthattunk a TV 1974. május 12-én sugárzott Delta c. műsorában.)

Ami a kommersz hangszugárzókat illeti, szubjektíve úgy tűnik, hogy a BEAG hangszugárzók alacsonyfrekvenciás átvitelben talán valamivel gyengébbek, a magasabb frekvenciás diffúz sugárzás miatt ott pedig valamivel jobbak, mint a VIDEOTON dobozok, bár ezt eldönteni csak akkor lehetne, ha kereskedelmünk létesítene pl. egy olyan helyiséget az elektroakusztikai eszközök részére, mint a bútorok bemutatására kiválóan bevált Domus áruház. (A budapesti Echo Bolt erre éppenséggel nem alkalmas.)

HOX 50

Kisméretű, megjelenésében és akusztikai tulajdonságaiban a Minimax-2-höz hasonló jó minőségű hangszugárzó, egyetlen szélessávú hangszóróval. A 125 mm átmérőjű műanyag membrános hangszóró a kis méretek ellenére jó frekvenciaátvitelt biztosít.

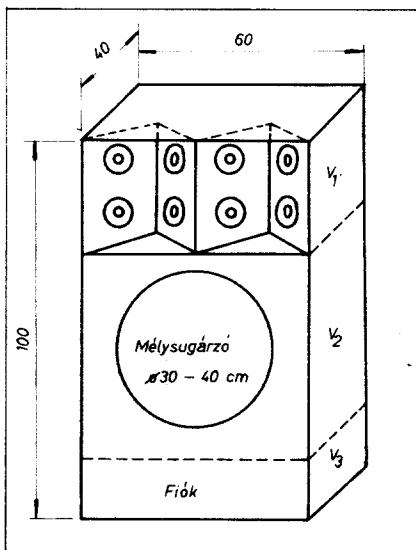
HOX 51

Közepes méretű, nagy terhelhetőségű Hi-Fi hangszugárzó. Előnyös tulajdonsága, hogy a beépített, 2 db 125 mm-es hangszóró érintkező leme-

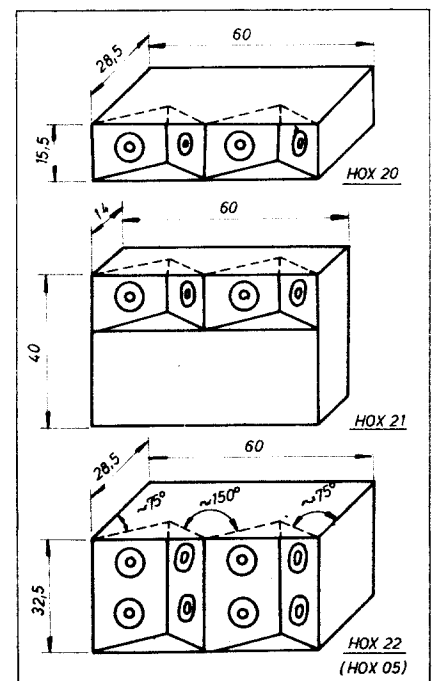
zek segítségével sorba, ill. párhuzamosan kapcsolható, így 4, ill. 16 ohmos impedancia állítható be.

HOX 20

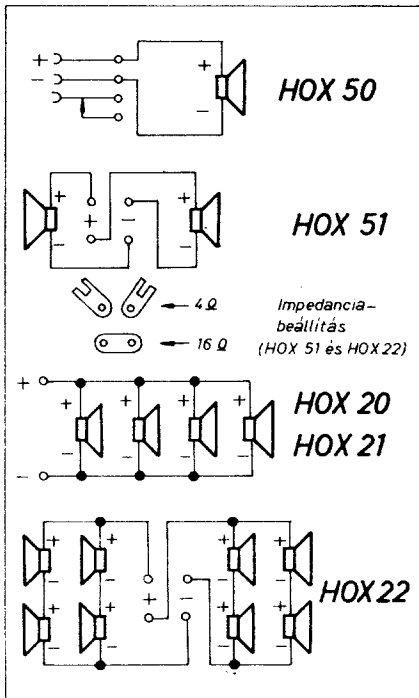
Alacsony, fekvő hasáb megjelenésű, 4 db szélessávú, 125 mm-es hangszóróval felépített, különleges akusztikai kialakítású, igen nagy terhelhetőségű Hi-Fi hangszugárzó. A törtnonalú előlap következtében a hangszórók tengelyei páronként hegyesszöget zárnak be, ezáltal az eredő hangkép a teljes



12. ábra. A BEAG stúdióhangszóró-család jellemző felépítése



13. ábra. A BEAG törtnonalú hangszugárzóinak méretei és felépítése



11. ábra. A BEAG hangszórók bekötési rajza

átviteli sávban diffúz, az iránykarakterisztika gyakorlatilag frekvenciafüggetlen.

HOX 21

Lapos felépítésű, falra akasztható kiviteli hangszóró. Műszaki paraméterei megegyeznek a HOX 20 típusával, eltérés csupán a doboz alakjában van. Itt a hangszórók vízszintes elrendezésben az előlap felső részén nyertek elhelyezést, törtvonalú panelon.

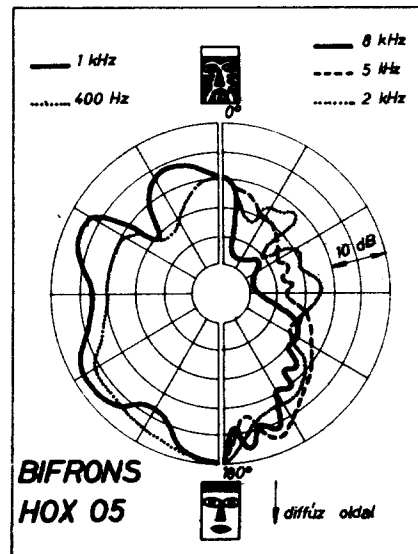
HOX 22

Rendkívül nagy csúcsterhelhetőségű (max. 200 VA!), 8 db 125 mm-es, szélessávú hangszóróval felépített, minőségéhez és teljesítményéhez képest igen kis méretű Hi-Fi hangszóró.

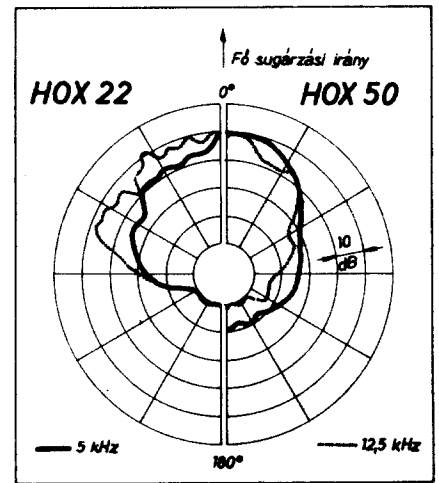
Közepes és nagyobb (max 600 m³-es) helyiségekben jó minőségű hangosítási feladatok megoldására alkalmas. Nagy terhelhetősége és széles frekvenciasávja folytán különleges hangeffektusok biztosíthatók. Az előlapon két sorban elhelyezett 2×4 db hangszóró törtvonalú elrendezése biztosítja a hangosított helyiség egész területére kiterjedő, nagy hanghűségű átvitelt, diffúz magassugárzást. Átkapcsolható, 4/16 ohm impedanciájú.

HOX 50, Bifrons

Különleges akusztikai kialakítása folytán változatos hangter megvalósítását teszi lehetővé ez a rendkívül nagy terhelhetőségű Hi-Fi hangszóró. A 9 db 125 mm-es hangszóróval felépített hangszóró két irányban különböző diffúziós hangteret létesít, így segítségével megválasztható, hogy a hallgató a képzeletbeli hangversenyteremben hol kíván ülni a műsor ideje alatt (közel, ill. távolhatás). Ha a hallgató felé a fiatal férfiarcot jelképező emblémával díszített oldal tekint, a briliáns, diffúz hangélmény olyan hatást létesít, mintha a hallgató a produkció (zenekar,) szólista stb.



16. ábra. A BIFRONS polárdiagramja



15. ábra. A BEAG 1 és 8 hangszórós rendszerek összehasonlító polárdiagramja

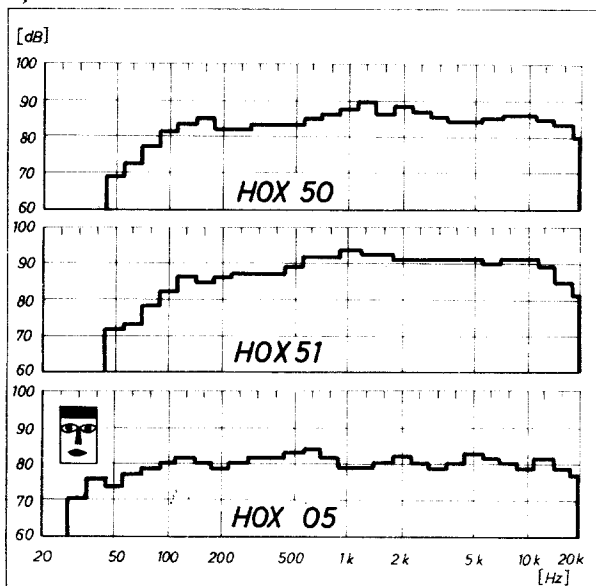
közvetlen közelében foglalna helyet. Ha a hallgató felé az öreg férfiarcot jelképező emblémával díszített oldal tekint, a hangkép erőteljesen irányított, emlékeztetve arra a hangélményre, amikor a hangversenyterem hátsó sorából hallgatjuk az előadást.

A hangélmény kialakulásában mindkét esetben jelentős szerepe van a mindenkori hátoldali sugárzásnak, éppen ezért nem szabad a hangszórót közvetlenül a fal mellé szorosan beállítani. A sztereo hangszórás különösen ezzel a hangszóróval igen nagy élményt nyújt.

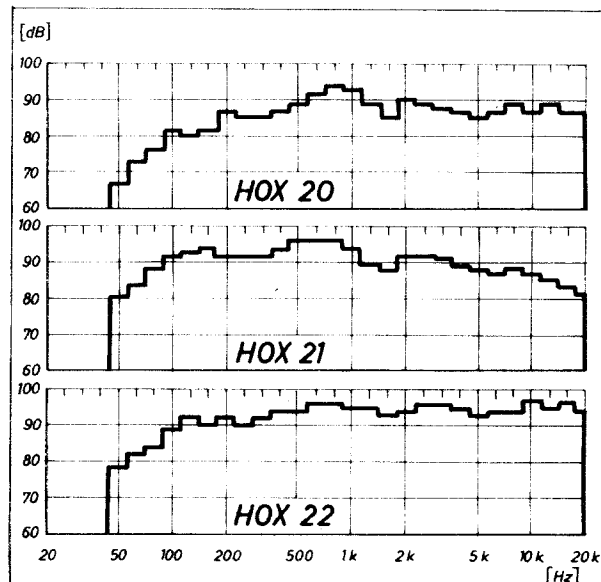
A BEAG hangszórók műszaki paramétereit a 2. táblázat tartalmazza. A dobozok méreteiről az 1. és a 13. ábra tájékoztat, az elektromos bekötést a 14. ábrán láthatjuk. A Videoton típusokhoz hasonlóan ezek is zárt dobozok, megfelelő mennyiségű csillapítóanyaggal béleelve. A 15. ábrán polár-koordinátarendszerben egymás mellett ábrázoltuk az egyhangszórós (hagyományos felépítésű) HOX 50, és a nyolc hangszórós törtvonalú HOX 22 vízszintes síkban mért sugárzási diagramját két magas hangfrekvencián. Miután a beépített hangszórók típusa azonos, a mérési diagram hitelet érdemlően bizonyítja a sugárzási szög

2. táblázat. BEAG hangszórók műszaki adatai

Típuszám	HOX 50	HOX 51	HOX 20	HOX 21	HOX 22	HOX 05
Impedancia [ohm]	8	4/16	8	8	4/16	8
Terhelhetőség [VA]	25	50	100	100	200	200
Szinuszos terhelhetőség [VA]	12	25	50	50	100	100
Zajterhelhetőség [VA]	12	25	50	50	100	100
Ajánlott min. teljesítmény [VA]	4	3,2	2	2	2	5
Átviteli sáv [Hz]	60-20 k	60-20 k	60-20 k	60-20 k	60-20 k	60-20 k
Rezonancia-frekvencia [Hz]	110	110	110	110	110	110
Érzékenység [dB]	90	91	93	93	95	-
Súly [kp]	2,5	5	6,5	6,5	16	16



17. ábra. BEAG hangszórók szabadtéri hangnyomásmérési frekvencia jelleggörbéi 1/3 oktáv szélességű rózsazajjal mérve



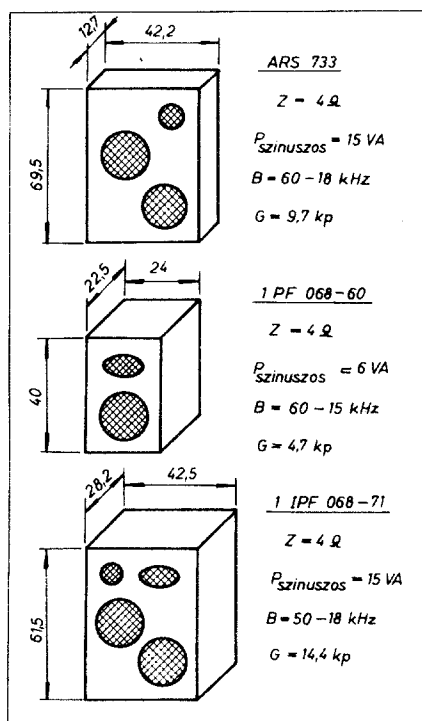
18. ábra. BEAG hangszórók szabadtéri hangnyomásmérési frekvencia jelleggörbéi 1/3 oktáv szélességű rózsazajjal mérve

átlagosan kétszeresére való bővülését (kb. 60°-ról kb. 120°-ra). A közepes, ill. mélyhangú tartományban a sugárzási szögek között említésreméltó eltérés nincsen. A Bifrons polár sugárzási diagramját a 16. ábrán láthatjuk, itt jól megfigyelhető a doboz „kétarcúsága”.

A BEAG hangszórók frekvencia-menetét a 17. és 18. ábrán láthatjuk. A szokatlan, lépcsős görbék a mérési módszer egyenes következményei. A BEAG kutatói, akusztikusai kimutat-

ták, hogy a valós műsorhallgatási körülményekhez jobban hasonlító ún. rózsazajjal történő frekvenciaátvitel mérés jellemzőbb adatokat szolgáltat, mint a szinuszos, egyetlen frekvenciával történő vizsgálat. A műsorjel ugyanis gyakorlatilag soha nem egyetlen frekvenciából áll, hanem keskenyebb-szélesebb spektrumú, elektronikai értelemben *ztj* jellegű. Ilymódon a mérést a szélessávú zajból 1/3 oktáv szélességűre korlátozott keskenysávú, ún. rózsazajjal végzik, a mérés során szűrőkkel kiválasztva a mindenkor kívánt frekvenciatartományú spektrumot. A mérés során a kis amplitúdójú egyenletlenségek a frekvencia-menetben mintegy átlagolódnak, megegyezően a fül akusztikus-fiziológiai viselkedésével.

talános zenei műsoranyag (magnó, rádió, hanglez) visszahallgatására kevésbé alkalmasak, mivel nem erre készültek. A beépített hangszórók igen nagy terhelhetőségűek, rövid időtartamra jelentősen túlterhelhetőek, masszív konstrukciójúak, de nem kifejezetten szélessávúak. Tartósan elviselik a nagy energiájú pengettett hangokat. A dobozok kivitele erős; a műbőrrel bevont és sarkain fém védőkupakkal szerelt egységek az oldalukon levő fogantyúk segítségével hordozhatóak.



19. ábra. TESLA hangszórók

A BEAG beat-zenei hangszórói

A BEAG különleges robusztus felépítésű, kifejezetten beat-zenei karok számára kifejlesztett hangszórói al-

HOX 01

A beat-zenei hangszóró-család szélessávú (szólógitar) egysége. 4 db $\varnothing 300$ mm-es HX 403-as típusú hangszórót tartalmaz.

HOX 02

A basszusgitár hangszórója, 2 db $\varnothing 400$ mm-es HX 512/a típusú hangszórót tartalmaz.

3. táblázat. BEAG beat-zenei hangszórók műszaki adatai

Tipus	HOX 01	HOX 02	HOX 03
Terhelhetőség VA	80	80	80
Impedancia ohm	15	8	15
Átviteli sáv Hz	50 - 10 k	40 - 4 k	100 - 15 k
Érzékenység dBm/VA	102	102 (125 Hz-en)	100
Méret cm	65,5 × 96 × 35	65,5 × 96 × 35	34 × 114 × 16,5
Súly kp	36	45	8
Csatlakozás	Jack-dugós csatlakozóval		

A beat-zenekari szólóénekes hangszugárzója, 4 db \varnothing 250 mm-es PD 256-S típusú hangszórót tartalmaz hangoszlop elrendezésben. Ez a hangnyalábolását, azaz irányíthatóságát teszi lehetővé, ami által csökken a mikrofonnal való összegerjedés valószínűsége.

A beat-zenekari hangszugárzók műszaki adatait a 3. táblázat tartalmazza.

Tesla hangszugárzók

A választékbővítés céljából behozott hangszugárzók méretben, minőségben, árban nem sokban különböznek a hasonló hazai típusoktól, így az esetleges választást elsősorban az egyéni ízlés döntheti el.

ARS 737

Lapos kivitelű, a Saphir 2-höz hasonló, de annál kissé nagyobb méretű hangszugárzó. Tetszés szerint függőleges vagy vízszintes helyzetben a falra akasztható. Két db \varnothing 200 mm és egy db \varnothing 100 mm átmérőjű hangszórót tartalmaz.

1 PF 068-60

Kis terhelhetőségű, a Saphir 1-hez hasonló méretű hangszugárzó. Egy db \varnothing 200 mm-es lágyműanyag membrán-szerű kerek és 1 db 160 x 100 mm-es ovál hangszórót tartalmaz.

Jó hangminőségű, közepes terhelhetőségű, négyhangszórós hangszugárzó. Két db \varnothing 200 mm-es, lágyműanyag felfüggesztési mélysugárzót, 1 db ovál 205 x 130 mm-es középhangszugárzót és 1 db 75 x 50 mm-es magashangszugárzó ovál hangszórót tartalmaz. Méretei a Brillantéhoz hasonlóak, de annál kissé laposabb, szélesebb megjelenésű.

A Tesla hangszugárzók méreteit és felépítését a 19. ábrán láthatjuk.

Goodmans hangszórók

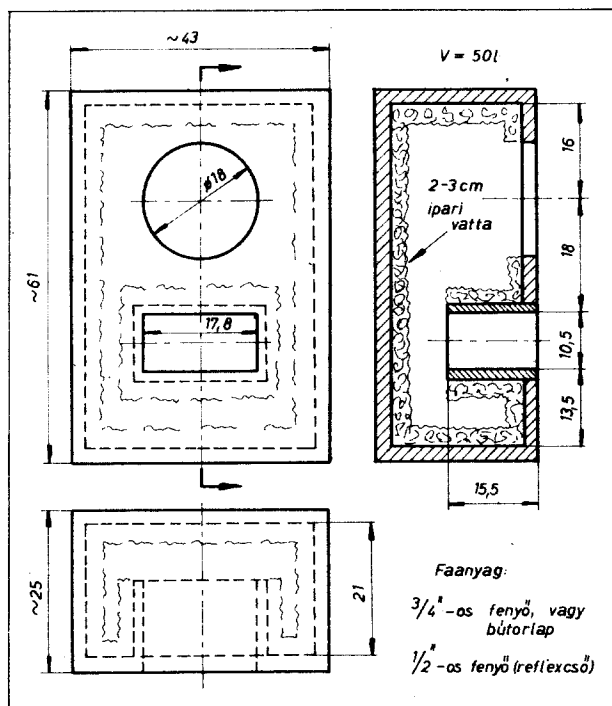
A jóhírű cég különböző rendeltetésű és teljesítményű hangszórói méltán váltották ki a szakemberek és laikusok elismerését, bár az is az igazsághoz tartozik, hogy az amatőrök körében kialakult Goodmans-mítosz erősen elfogult, hiszen a számos kiváló cég között ez csupán az egyik.

A Hi-Fi hangszórócsalád legkisebb tagja a 6 wattos Axiette 8 és ennek ikerkónuszos szélessávú változata, a Twinaxiette 8. A különleges hiperbolikus, műanyag szélű membrán, alumínium lengőtekeres, öntött könnyűfém kosár és a hallatlan nagy gyártási tapasztalat a titka az egyenletes, jó minőségnek. A gyár az optimális eredmények elérése céljából kifejlesztette hangszóróihoz az optimális méretű – általában bassreflex típusú – dobozokat is, rendszerint egy hangszóróhoz 2-3 félért. Így ezekhez is kétféle, egy téglalapot idomított és egy sarokba illeszthetőt van módunkban alkalmazni. A téglalapot alakút számos példányban megépítettük, és tapasztalat szerint kitűnő eredményt szolgáltatott a

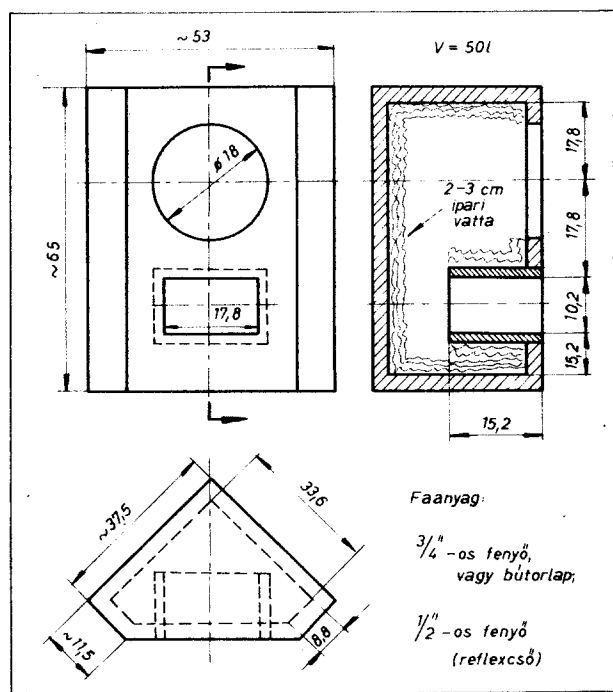
Videoton HC 20/10-es típusú hangszóróval is, bár a behangolás elkerülhetetlen volt.

Kisteljesítményű, de különleges szélessávú, a hagyományostól eltérő felépítésű hangszóró az Axiom 80. A szokatlanul széles átviteli sávot (20 Hz - 20 kHz) magashangszugárzó töltésrelés nagyon kis rezonancia-frekvenciával érik el. A membrán a lengőtekeresnél a külső membránszélénél 3-3 laprugóval függesztik fel a kosárhoz. A rugók kivitele (két, ellentétesen előfeszített bakelitcsík) biztosítja a nagyon kicsi és igen lineáris visszatérítőerőt. Sajnálatos, hogy amatőrjeink a gyártó által ajánlott egy, ill. kéthangszórós bassreflexdoboz műhelyrajzával mit sem tudnának kezdeni, mivel az alkalmazott A.R.U. egységeket kereskedelmünk nem árusítja. Ez az akusztikai szűrő (Acoustic Resistant Unit) fakerebbe foglalt, váltakozó vastagságú, rácsokkal fedett filcpárna. Elvileg négyféle A.R.U. létezik (egy méretsor), és segítségükkel meglepően kis dobozméretek érhetőek el. Tanácsosabb lennének az egyéb Goodmans - itthon is előállítható - tartozékok helyett (mint pl. a hangváltók LC tagjai, transzformátorok, fokozatkapcsolás szintszabályozók) a szinte nélkülözhetetlen és előállíthatatlan A.R.U. egységet importálni.

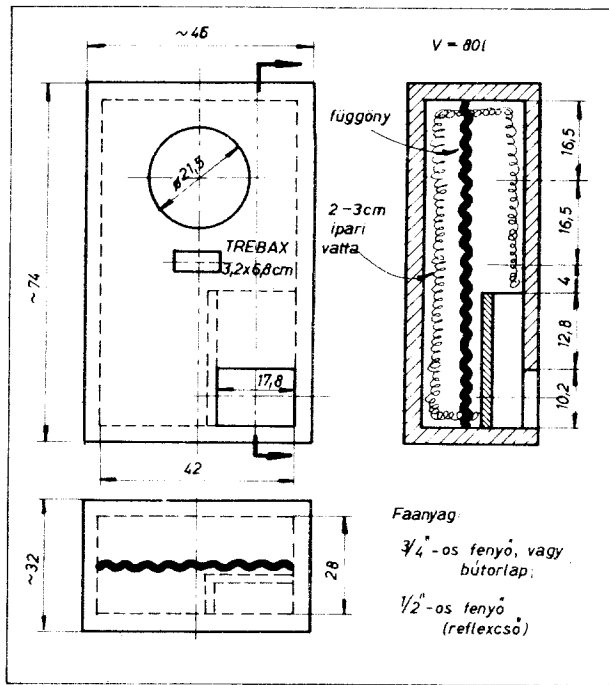
Az Axiom 10, Axiom 201 és Axiom 301 közepes teljesítményű, hagyományos kivitelű szélessávú Hi-Fi hangszórók. Elvi felépítésük a Twinaxiette 8-hoz hasonló, csak kivitelük robusztusabb. Az ajánlott dobozok közül csak az A.R.U. nélküli konstrukciókat ismertetjük. Az Axiom 10 dobozában az ajánlott Trebax magashangszugárzó helye is elő van készítve.



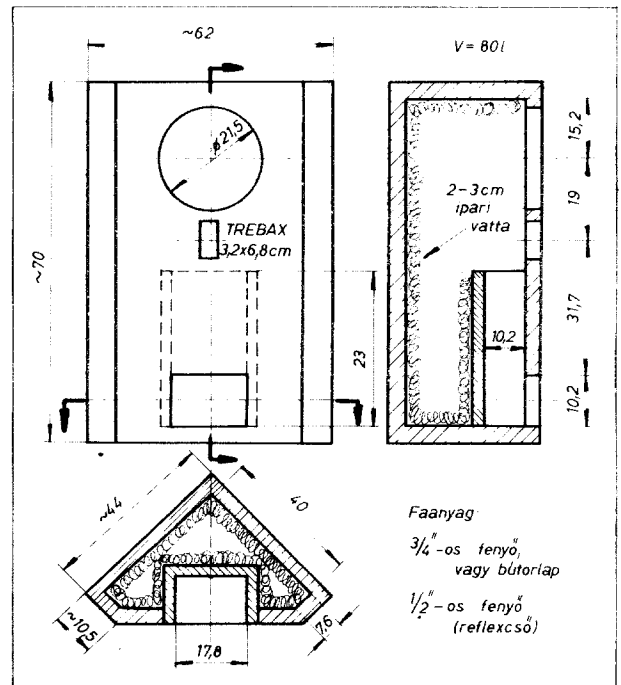
20. ábra. 50 l-es bassreflex doboz TWIN AXIETTE 8-hoz



21. ábra. 50 l-es bassreflex sarokdoboz TWIN AXIETTE 8-hoz



22. ábra. 80 l-es bassreflex doboz:
AXIOM 10 + TREBAX-hoz



23. ábra. 80 l-es bassreflex sarokdoboz:
AXIOM 10 + TREBAX-hoz

A Triaxiom 212 C és Triaxiom 1220 C különleges koaxiális hangszóró-rendszerek: az ikermembrános szélessávú dinamikus egységgel magashangú, nyomókamrás hangszórókat építettek egybe, így 30 Hz-től 20 kHz-ig egyenletes átvitelt értek el.

A középhangú Midax, a magashangú Trebax 100 és Trebax 5k/20k nyomókamrás, illesztőtölesért is tartalmazó egységek szervesen egészítik ki az előzőekben ismertetett hangszórókat, főképp a hangfrekvenciás sáv felső végén. Terhelhetőségük és hatásfokuk egyaránt nagy. Kereskedelmünk az eredeti Goodmans LC hangváltók elemeit is árusítja. Kapható az eredeti fokozatkapcsolós csillapító is, amelynek segítségével bármilyen hangszóró-kombinációhoz beállítható a kellemes hangszínezet, a Diadémnél megismert elv alapján. Az akusztikai gyakorlat azt mutatja, hogy a tér, amelyben hallgatjuk a hangszórót, igen sokféle módon hat vissza a primér hangra, számos jellemzőjét módosítva, torzítva. Ha sikerül egy jó minőségű dobozt közel egyenes frekvenciamenetre beállítanunk (közömbös, hogyan), a frekvenciamenet jellemző megváltozásokat szenved attól függően, hogy nyílt térben hallgatjuk-e, vagy zárt, csillapított helyiségben. Zárt térben a mélyhangok visszaadása javul (mintegy 300 Hz alatt), sőt, ha a hangszórót fal mellé, vagy sarokba tesszük, tetemes kiemelés is keletkezhet. Adott esetben ennek csak örülhetünk, annak viszont már kevésbé, hogy a helyiség berendezésétől függően néhány száz és néhány ezer Hz között is kapunk egy másik kiemelt, kifejezetten bántónak is ítéltető tartományt. Szerencsétlen esetben a szabad térben kifogástalan

hangszórónaknak kellemetlen, éles hangzása lesz a szobánkban, és fordítva: odabent jónak talált hangszínezetünk szabadban tompa, fakó lesz. A jobb hangszórókban ezért módot nyújtanak a közepes hangok csillapítására, a hallgatás helyén legmegfelelőbbnek ítélt hangszín beállítására. Természetesen a környezet számos egyéb hatást is gyakorol a hangzásra, pl. tranzienst átvitel, utözengés stb. módosulása útján, de ezeket más módon kell korrigálnunk.

A Goodmans az Audiom sorozatú hangszórókat kommersz hangosítási feladatok megoldására fejlesztette ki. Alkalmassak belső és külső használatra, zenegépek, orgonák, szóló- és basszusgitárok hangszugárzóiba közepesen széles sávú átvitelük és nagy terhelhetőségük (15–200 W) folytán. Az alkalmazási célnak legjobban megfelelő, egyszerű felépítésű, teljesen zárt dobozokat ajánl a cég 1–2–4 hangszórós kivitelben, 15–200 W közötti teljesítménytartományban.

A Goodmans Hi-Fi hangszórók műszaki adatait a 4. táblázat, az ajánlott dobozok asztalos műhelyrajzát a 20–24. ábrákon láthatjuk. Az Audiom sorozat műszaki adatait az 5. táblázatban, a dobozméreteket a 25–27. ábrákon találjuk.

BEAG hangszórók

A sokéves fejlesztőmunka meghozta eredményét a Budapesti Elektroakusztikai Gyárban is, és szerencsére kereskedelmünk forgalmazza is a világszínvonalú termékeket.

A HX 122–8 típusú közvetlen-sugárzó szélessávú dinamikus hang-

szóró kis méreteinél és kiváló akusztikai tulajdonságainál fogva széles területen alkalmazható. Műszaki jellemzői alkalmassá teszik igényes hangosítási feladatok ellátására. Kis súlya és széles átviteli sávja lehetőséget ad könnyű, kis méretű és magas zenei igényt kielégítő lakáshangosító berendezések építésére. A hangszóró felépítése olyan, hogy a mély hangokat – kis mérete ellenére is – hatásosan, kis torzítással sugározza.

A HX 125–8 típusú szélessávú hangszóró az előbbinek javított változata, ugyanis a lengőcséve induktivitását egy beépített rézgyűrű nagymértékben lecsökkenti, így a hangszóró impedanciamenete az átviteli sávban kiegyenlített. Ezt a hangszórót építik be az ismertetett HOX hangszugárzóba, továbbá professzionális (stúdió-) berendezéseikbe. Mindkét típus készül 4 ohmos kivitelben is, ekkor a típusszám vége módosul: HX–125–4

A HX 403 típusú dinamikus papirmembrános hangszóró mély, közepes és középmagas frekvenciatartományban sugárzó, jó hatásfokú hangszugárzó építését teszi lehetővé. A robusztusabb felépítésű, alacsony rezonanciafrekvenciájú HX 512/A típusú hangszórót egyenletes hangnyomás-frekvencia jelleggörbéje, kis torzítása kiválóan alkalmassá teszi mély-sugárzó hangszóróként való felhasználásra.

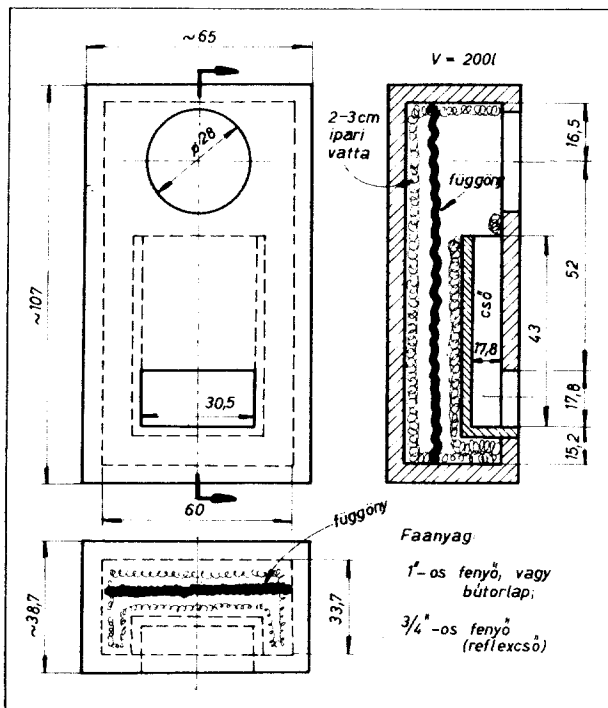
A HX 301–15 és HX 401–15 típusú műanyag membrános hangszórók 15, 4 és 8 ohmos kivitelben készülnek (ekkor a típusszám pl. HX 301–8), és a professzionális berendezések mély-sugárzó hangszóróival szemben támasztott legmagasabb követelményeket is kielégítik. A korszerű műanyag membránszél lehetővé teszi a

4. táblázat. Goodmans Hi-Fi hangszórók műszaki adatai. Teljesítménymegadás: Maximum Power Handling Capacity = 6 W (12 W USA)

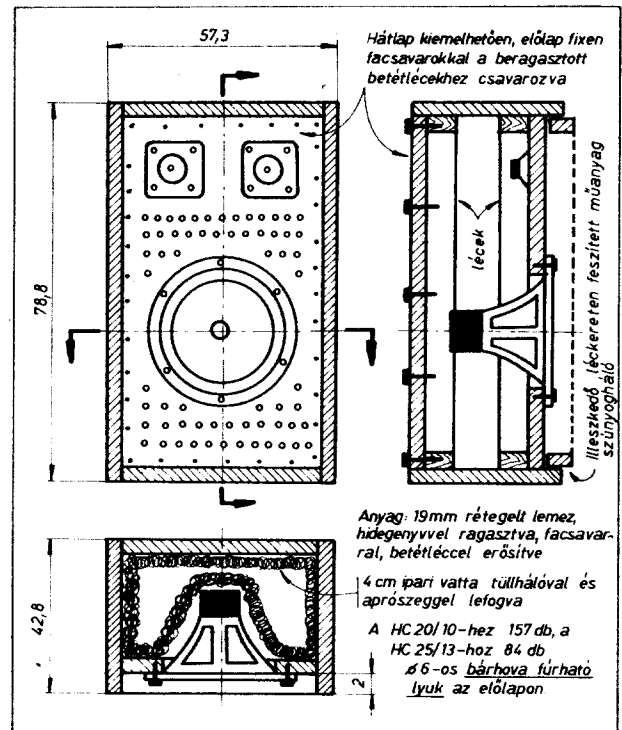
Típus	AXIET-TE-8	TWIN-AXIET-TE-8	AXIOM-80	AXIOM-10	AXIOM-201	AXIOM-301	TRI-AXIOM-212 C	TRI-AXIOM-1220 C	TRE-BAX-100	TRE-BAX-5k/20 k	MIDAX
Átviteli sáv [Hz]	40-15 k	40-18 k	20-20 k	40-15 k	Ø0-16 k	30-16 k	30-20 k	30-20 k	2,5k-20k	2,5k-20 k	650-8 k
Terhelhetőség [W]	6	6	6	10	15	20	15	20	25	20	25
Rezonanciapont [Hz]	65	65	20	45	35	35	35	35	-	-	-
Légrésindukció [T]	1,35	1,35	1,7	1,35	1,3	1,65	1,3	1,65	-	-	-
Hasznos fluxus [Mx]	53000	53000	62000	53000	87500	185000	87500	185000	-	-	-
Lengőcséve átmérő [cm]	2,54	2,54	2,54	2,54	4,4	4,4	4,4 és 2,54	4,4 és 2,54	-	-	-
Névleges impedancia [ohm]	15	15	15	15	15	15	15	15	15	15	15
Névleges átmérő [cm]	21	21	24,1	26,6	31,2	31,2	31,2	31,2	-	-	-
Magasság [cm]	9,2	9,2	16,2	10,9	14,8	15,9	14,8	15,9	-	-	-
Felerősítő furatmérete [cm]	Ø17,8	Ø17,8	Ø20,9	Ø21,6	Ø28	Ø28	Ø28	Ø28	Ø4,8	□2,9×6	□14,3×6,5
Keresztezési frekvencia [Hz]	-	mech. 2 k	-	-	-	-	LC 5 k	LC 5 k	5 k	LC 5 k beépítve	950 és 5 k
Súly [kp]	1,81	1,81	4,2	2,16	4,93	7,85	5,1	8,45	-	-	-

5. táblázat. Goodmans AUDIOM típusú hangszórók műszaki paramétereit. Teljesítménymegadás: Az AUDIOM-oknál Maximum Power Handling Capacity = 15 W (30 W USA), illetve a POWER AUDIOM-oknál: Nominal Power Rating = 15 W

TÍPUS	AUDIOM					POWER AUDIOM				
	51-BASS	61-BASS	81-BASS	91-BASS	91/100	8 P	10 P	12 P	15 P	18 P
Terhelhetőség [W]	15	20	25	50	100	15	15	50	50	100
Rezonanciapont [Hz]	35	35	30	30	-	85	85	85	56	45
Légrésindukció [T]	1,3	1,65	1,4	1,4	-	-	-	-	-	-
Hasznos fluxus [Mx]	87500	185000	269000	269000	-	-	-	-	-	-
Lengőcséve átmérő [cm]	4,4	4,4	7,6	7,6	-	2,54	2,54	4,4	4,4	7,6
Névleges impedancia [ohm]	15	15	15	15	-	8;15	8;15	8;15	8;15	8;15
Névleges átmérő [cm]	31,2	31,2	38,2	45,9	-	20,4	25,9	31,1	38,3	45,9
Magasság [cm]	14,8	15,9	18,9	21	-	9,5	9,6	15,4	16,3	22,2
Felerősítő furatmérete [cm]	Ø28	Ø28	Ø33	Ø41,3	-	Ø17,8	Ø22,9	Ø27,9	Ø33	Ø41,3
Javasolt doboztérfogat [l]	-	-	-	-	-	20	30	50	80	120
Súly [kp]	4,91	7,82	10,2	9,2	-	-	-	-	-	-



24. ábra. 200 l-es bassreflex doboz AXIOM 201 és 301-hez



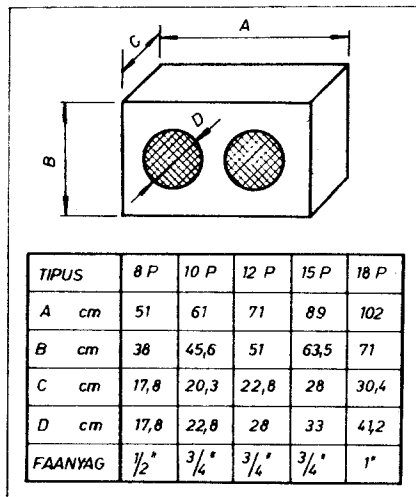
28. ábra. 52 l-es csillapított doboz Videoton hangszórókhöz

mély hangok nagy teljesítménnyel és egyidejűleg kis torzítással történő le sugárzását. Ezért különleges hang-effektusok közvetítésére is alkalmasak.

A BEAG hangszórók műszaki adatait a 6. táblázat tartalmazza.

A hangszóródobozok építéséről

A tapasztalat azt mutatja, hogy akkor eredményes a hangszórók otthoni barkácsolása, ha a bizonytalan-

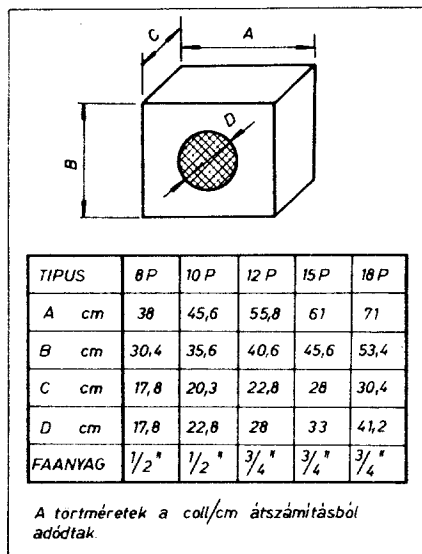


26. ábra. Javasolt kéthangszórós doboz méretei a POWER AUDIOM-okhoz

sági tényezőket minimálisra sikerül le szorítani. Tény, hogy a bassreflex doboz sok esetben makacs jószágnak bizonyul, különösen műszerek hiánya esetén (hanggenerátor + csőváltmérő stb.). A rosszul behangolt dobozok „bőgnék”, „brummognak”, teljesen meghamisítják az eredeti hangképet. Ezek a hibák legtöbb esetben a saját tervezésű, gondolatokra méretezett térfogat- és reflexcső méretek, nem megfelelő (túl sok vagy túl kevés) csillapítás miatt lépnek fel. A közölt gyári adatok betartása esetén biztos eredményre számíthatunk.

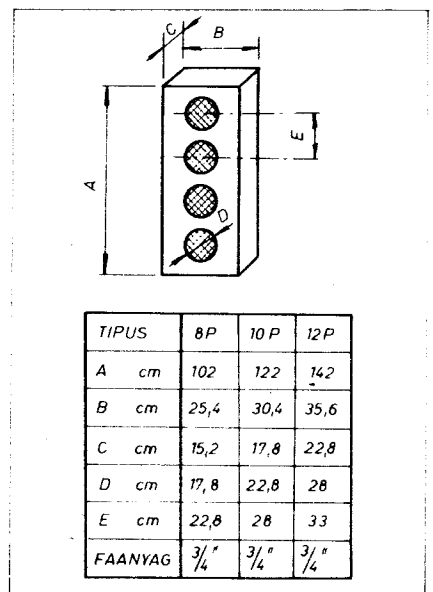
A zárt doboz mélytávtele lényegesen gyengébb, mint a reflexdobozé, de két

alapvető szabály betartásával az eredmény független a hangszórók típusától, méretétől, a kockázat zérusra csökken. Döntő, hogy a zárt doboz tökéletesen tömítetten zárt legyen. Vontatkozik ez nem csupán az illeszkedő felületek jó összedolgozottságára, tökéletesen tömítő ragasztására, hanem a hangszóró beillesztésére is. Az természetes, hogy a hangszórók minden esetben kívülről (!) vannak felerősítve a dobozba, de ezt is tömítetten kell kivitelezni! A hangszóró pereme alá ezért plasztikus tömítőanyagot kell



A tortméretek a coll/cm árszámításból adódtak.

25. ábra. Javasolt egyhangszórós doboz méretei a POWER AUDIOM-okhoz



27. ábra. Javasolt négyhangszórós doboz méretei a POWER AUDIOM-okhoz

3. táblázat. BEAG hangszórók műszaki paraméterei. Teljesítményadatok IEC Rated Power szerint megadva

Típus	HX-122-(8)	HX-125-(8)	HX-301-(15)	HX-401-(15)	HX-403	HX 512/A
Terhelhetőség [VA]	12	12	40	80	20	40
Impedancia [ohm]	4 ; 8	4 ; 8	4 ; 8 ; 15	4 ; 8 ; 15	15	15
Rezonanciapont [Hz]	60	60	30	--	40	30
Átviteli sáv [Hz]	40--20 k	40--20 k	30--7 k	20--8 k	30--7 k	30--5 k
Érzékenység [dBm]	92	90	93	100	97	98
Légrésidekció [T]	1,2	1,1	1,1	1,4	--	--
Hasznos fluxus [Mx]	29500	27000	97000	230000	--	--
Névleges átmérő [cm]	12,5	12,5	30	40	30	40
Magasság [cm]	7,0	7,0	15,8	20	15,2	19,5
Súly [kp]	0,8	0,8	3,25	7,8	2,8	7

tenni (kenni!). Ez lehet pl. puha műanyaghab (poliuretánhab, ablaktömítő hurka), igen lágy, 2-3 mm vastag gumiszalag (autóablak tömítő fehér gumi, AUTOKER szaküzletből), gyermek-gyurma, 1-2 mm-es egyenletes rétegben felkenve stb. Tömíteni kell az elektromos csatlakozásokat is. Képletesen szólva: akkor lehetünk elégedettek dobozunk kivitelezésével, ha abba vizet töltenék, és nem folya ki sehol egy csepp sem.

A másik célszerűen betartandó szabály, hogy a dobozoldalak eleinek méretaránya kb. 1: $\sqrt{2}$:2 legyen. A mindenképpen fellépő doboz-rezonanciák helye akkor a legkevésbé zavaró. A rezonanciák keletkezését megakadályozni nem tudjuk, de elegendő mennyiségű csillapítóanyaggal hatásukat az észlelési szint alá tudjuk szorítani. Csillapítóanyag gyanánt ipari vattát (kárpitoskellék), hőszigetelő anyagként is használt üvegyapotot, vateint, „Ágnes” pelenkabetét anyagot használhatunk. Noha az üvegyapot kezelése kényelmetlen dolog, biztosak lehetünk abban, hogy rovarlárva, moly stb. nem kedveli, és sokezer forintos hangszórónkat alattomosan nem rágja szét a dobozba általunk a szennyezett anyaggal betelepített kártevő (megtörtént!).

Minél nagyobb a zárt doboz, annál jobb a mély hang átvitele. Irányadó méretnek a kész gyári dobozokat tekinthetjük, az ott elért eredményeket remélhetjük mi is. Az intermodulációs torzítások elkerülése céljából mindenképpen tanácsos a közép-, illetve magassugárzó légtérét választani. Készülnek olyan kiegészítő hangszórók is, amelyek hátoldalukon teljesen zártak.

J. Jecklin: Hangszórók c. könyve alapján elkészítettünk a zárt és bass-reflex doboz közötti átmenetet képviselő ún. csillapított dobozt - mondhatni, teljes sikerrel.

Az általunk kivitelezett típus (a könyv háromféle méretűt ismertet: 26, 52 és 150 literest) méretei a 28. ábrán láthatók. Kezdetben Videoton HC 20/10-es hangszóróval használtuk, kiegészítve 2 db HD 10/11 K típusú csipogókkal. A csillapítás beállítása után rendkívül kellemes, kiegyensúlyozott hangzásban gyönyörködhetünk. Később teljesítmény-okokból a HC 25/12 típusú építettük be, ekkor a lyukakból le kellett takarni, amit egyszerűen rányervezt fadarabbal végeztünk el. Az általunk használt hangváltó adatait a 29. ábrán láthatjuk. A nagyobb hangszóró természetesen sokkal jobb mélysugárzást eredményezett.

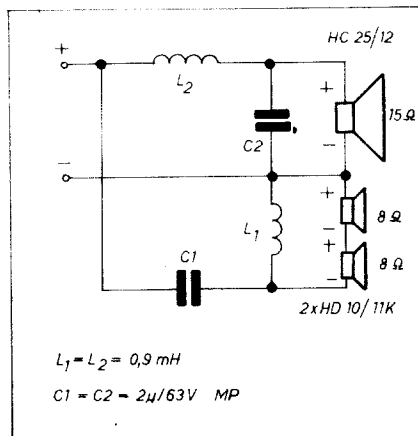
Azok részére, akiknek nincs helyproblémájuk, elsősorban a Karlson-féle doboz megépítését javasoljuk, amely egyetlen szélesávú hangszóróval is rendkívül kellemes és diffúz sugárzást biztosít. Az általunk kipró-

bált hangsugárzók közül ezt találtuk a legjobb minőségűnek, bár méretei tekintélyesek. Kb. 8 éve használunk egy példányt PD 256 típusú hangszóróval, hangját meghallgatva már többen döntöttek úgy, hogy nagy méretei ellenére is ezt építik meg. A Rádió-technika hasábjain már többször ismertetett hangsugárzó méréseink szerint mintegy 30 Hz-től biztosít egyenletes frekvenciamenetet. Kellő csillapítóanyag nélkül azonban a frekvenciamenet durván és sűrűn hullámosnak bizonyult, ezért tekintélyes mennyiségű csillapítóanyagot kellett a két rezonáns üregben belül elhelyeznünk.

A doboz faanyagául lehetőleg ne válasszunk fenyő fűrészeltárut, mert nem ismerhetjük nedvességtartalmát. A nyers fa - fenyő esetében a két évnél fiatalabb vágású - jelentős mértékben összeszárad, zsugorodik, szerencsétlen esetben propellerszerűen vetemedik is. Megtörtént, hogy ilyen nedves fából készült reflexdobozt a harcias feleség kitiltott a lakásból, mivel a központi fűtés erőteljes szárító hatására zsugorodni kezdő szerkezet éktelen recsenésekkel, durrogásokkal zavarta a boldogtalan fonoamatőr éjszakai nyugodalmát. A forgalomból kivont dobozon egy év múlva 4-5 mm-es repedések, rések tátongtak!

Ha új anyagból kívánunk dobozt készíteni, célszerű faipari, ún. fahelyettesítő félgyártmányokat: rétegelt lemezt, asztaloslapot, faforgács és pozdorjalapot felhasználni. Ezeknek az anyagoknak összehasonlíthatatlanul jobbák és stabilabbak a tulajdonságaik, mint a közönséges fűrészeltárúnak. Nem vetemednek, alig zsugorodnak, igen merevek.

A rétegelt lemez több réteg, egymásra rendre merőlegesen ragasztott félkemény (pl. éger), 1-3 mm vastag falemezből áll. Megmunkálása könnyű,



$$L_1 = L_2 = 0,9 \text{ mH}$$

$$C_1 = C_2 = 2\mu/63 \text{V MP}$$

29. ábra. A 28. ábra szerinti hangszóró hangváltója

szegyet, facsavart minden irányban jól tart. Egyes bútorkészítő KTSz-ek méretre szabva is árulják, mint hulladékot. Vastagsága általában 6, 7, 8, 10, 14, 19 mm. Rendkívül kedvező tapasztalatokat szereztünk ilyen faanyag megmunkálása során, ebből készült a 28. ábra szerinti doboz.

Az asztalos- vagy bútorlap a legdrágább félgyártmány, egymás mellé helyezett lécekből összerakott és két lapjukon a lécek irányát keresztvező rostirányú felenyvezett furnérrel borított táblák. Bár megmunkálása igen könnyű, semmi olyan többletet nem nyújt, ami indokolná az összes többihez viszonyított 50–100%-kal magasabb árát. Vastagsága 14, 19, 25, 30 mm; téglalakú, 0,85–3,5 m² nagyságú táblákban árusítják a FA-ÉRT és ERDÉRT telepek.

A legolcsóbb és akusztikailag talán a legkedvezőbb anyag a faforgács- vagy (len-, kender) pozdorjalap. Ezeket a cellulóztartalmú alapanyagból poliésztergyanta kötőanyaggal hőkezeléses préselés útján állítják elő. A két alkotó egymáshoz viszonyított arányával háromféle: kemény, félkemény és könnyű lapokat tudnak készíteni. A könnyű lapok tulajdonságai a puha-fákra hasonlítanak. Célszerűbb a jól megmunkálható félkemény vagy (a szerszámok életéig alaposan koptató, már-már bakelitszerű) kemény lapokat felhasználni. A megmunkálás és a dobozok összeépítése azonban fokozott figyelmet igényel, ugyanis az anyagok nem homogén tulajdonságúak. A gyártástechnológia következtében a lapok mindig – szabad szemmel nem is láthatóan – három rétegűek. Így az elebbe belesavart facsavart, bevart szeg nem tart, mivel a két szélső réteg közötti belső anyagréteg puha, lazább szerkezetű, sőt ezen a módon szét is repeszthetjük a lapot. Legjobb a doboz belső éleire ragasztóval és facsavarral puhafaléceket erősíteni. Ezen a módon készítettük el – teljes sikerrel – a Diadém doboz mását. Megmunkálás közben sajnos gyakran találkozunk a szerszámok életéig alaposan kicsorbító pici kavics és fémszemcsékkel. A méretválaszték bővebb, mint a bútorlapoké.

Szerszámgéppel rendelkező épület- vagy bútorasztalosok igen olcsón, 20–30 forintokért méretre vágják faanyagainkat, ezzel otthon nemigen érdemes bajlódni. Ragasztóanyagként állati és hidegenyvet, „Mozaik” műanyagalapú ragasztót és Epokittet használhatunk. Az állati enyvet felhasználás előtt egy nappal némi vízzel duzzasztjuk fel kocsonyásra, majd a munka megkezdése előtt vízfürdőn melegítsük fel. Teljesen tönkretelhetjük az enyvet közvetlen lángon való főzéssel, lekozmalással, avagy hosszú ideig történő tárolással (megpenészedik). Az enyv kötőképesége nem szenved csorbát, ha nem melegítjük 55–65 °C fölé. A hideg- vagy kazeinenyvet elsősorban olcsósága és jó kötőképesége miatt lehet ajánlani, bár kissé lassabban köt, mint a melegenyv. Felhasználás előtt a poralakú ragasztót – 1 kg porra 1,5–2,1 liter

langyos vizet számítva – folyamatos keverés mellett fel kell oldanunk. A keverés előbb sűrű, majd hígul, 25–35 perc alatt keverés után használatra megfelelő állapotúvá oldódik. Legfeljebb 6–8 órán belül felhasználható. A „Mozaik” ragasztó hasonló állományú és tulajdonságú, jó minőségű, bevált műanyagalapú ragasztó.

Zárt dobozok készítésekor tömített ragasztásokat legkönnyebben epokittal tudunk létesíteni. Sűrű porúsú, azaz kemény faforgácslemezeknek ez az ideális ragasztóanyaga; tapasztalatok szerint a vizes hígítású ragasztók kötési szilárdsága a lapok magas kötőanyagtartalma miatt nem megfelelő (az epoxigyanta vízálló).

A dobozt legelőszérűbb fautánzatú tapétával burkolni, az eredmény: a gyárral egyező, csinos külső. A kereskedelemben kapható hangszóró-selymek „kitűnő” felülvágó szűrőt képeznek csipogóink előtt, ezért legálább ezeket ne borítsuk be! Ismerősök között láttunk borítatlan (!), 2–3 mm-es szemű dróthálóval borított, függőleges cseresznyefa lécekkal takart és perforált fémlappal védett megoldásokat is.

A beépített hangszórók polaritáshelyes bekötésére ügyeljünk: különösen a háromutas rendszer bekötése igényel némi figyelmet. Az LC-elemeket érdemes jóminőségű alkatrészekből kivitelezni. Az elektrolit-kondenzátorok értéktűrése, stabilitása, nagyfrekvenciás viselkedése nem kielégítő, ne építsünk be ilyet hangváltókba! A tekercseket légmagos kivitelben a legelőszérűbb kivitelezni, ekkor ugyanis elmarad a vasmag bizonytalansági tényezője, kivezérlésfüggő induktivitása, torzítása.

A hangsugárzók terhelhetősége

Az akusztika évezredek óta tapasztalati, kísérleti módszereken alapuló tudomány. Napjainkban azonban joggal elvárhatnánk, hogy olyan volta-képpen nagyon egyszerű dologban, mint a hangsugárzók terhelhetőségének specifikálása, végre egyezés jöjjön létre egyrészt a gyártók, másrészt az akusztikusok táborán belül. Hogyan értelmezze pl. az amatőr a Goodmans hangszórókon a teljesítményadatnál azt a zárójeles feliratot, ami jelzi, hogy ez és ez a hangszóró 10 wattos ugyan, de az USA-ban 20 wattos. Vagy egy hazai példánál maradva, a 7 wattos hangszóróból előbb 10 wattos, majd 20 VA-es lesz, bár szemmel észlelhető konstrukciós változtatás nem történt. Gyanúja fokozódik, mikor rendre tönkrementek 20 VA névleges teljesítményű csipogói – 20 wattos erősítőről, normál zenei anyaggal való meghajtás során.

A bosszúságok elkerülésére és a meghibásodások megelőzésére tájékoztatásul közöljük az idevonatkozó – egymásnak is ellentmondó – szab-

vány szerinti értelmezéseket, mérési módszereket.

Az IEC (International Electrotechnical Commission) szerinti szabvány ajánlástervezet megnevezései:

Rated Damage Limited Power a névleges, károsodással határolt teljesítmény; annak a folyamatos, az átviteli sávba eső szinuszos jelnek a teljesítménye, amelyet az eszköz hőmérsékleti vagy mechanikai károsodás nélkül képes elviselni.

Rated Power a névleges teljesítmény, azaz annak az erősítőnek a torzítatlan maximális kimenő teljesítménye, amellyel normál műsorjelet (beszéd, zene) feltételezve meghajtjuk az eszközt.

Power Handling Capacity a zajterhelhetőség, amelyet meghatározott szűrőn átbocsájtott fehérzajjal mérve értelmeznek, figyelembevéve, hogy egy csúcsvágtó áramkör 2-es csúcsnyezőt is még megenged. Adott klímáfeltételek mellett mérik.

KGMSZ hazai szabvány:

A sugárzó terhelhetősége a megengedett legnagyobb villamos bemenő teljesítmény, amellyel még a hangszórót hosszú időn át terhelve, üzemképes marad. A KGM Híradástechnikai Szabványosítási Központban található etalonon vizsgálják, amely megállapodászerűen rögzített tánczenei felvételt, 250 Hz, 1 kHz és 8 kHz frekvenciájú mérőjeleket tartalmazó szalag. A hangszóró megfelelő, ha 100 órás vizsgálat után nem zizeg.

DIN (Deutsche Industriell Normen) szerinti elnevezések:

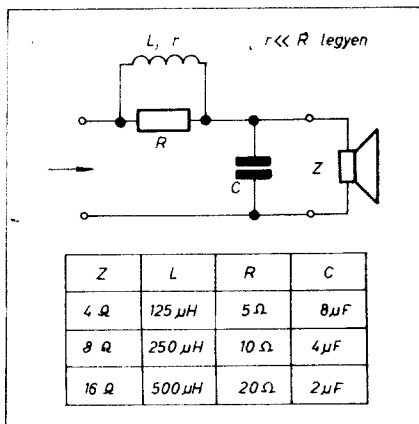
Nennbelastbarkeit a névleges terhelhetőség, mérési körülményei hasonlóak a *Power Handling Capacity* szerintihez, de itt a mérés alatt periódikusan ki-be kapcsolgatják a hangszórót: 2 perces üzem 1 perces pihenés követ. Megfelelő a hangszóró, ha 300 órás vizsgálat és ezt követő 100 órás pihenés után a specifikációs adatokat teljesíti.

Musikbelastbarkeit (korábban: *Grenzelastbarkeit*) a zenei terhelhetőség, az a legnagyobb rövid idejű (max. 2 sec) teljesítmény, amelyet a hangsugárzó elvisel a membrán vagy a cséve hallható verődése, vagy erősen hallható torzítás nélkül.

Betriebsleistung az üzemi teljesítmény, amellyel megvalósítható 96 dB-es hangnyomás a hangsugárzótól 1 m távolságban.

KGST ajánlás:

Névleges teljesítmény, amellyel terhelve a hangsugárzót, az még kielégítően működik. A mechanikai szilárdság és meg nem engedhető torzítás korlátozza. Az alkalmazandó mérőjellel az IEC *Power Handling Capacity* mérőjellel megegyező.



30. ábra. Felülvágó védőszűrő

ASA (American Standard Association) ajánlás:

Rated Power (Handling) Capacity a névleges teljesítmény (álló-) képesség, másképpen: műsorjelterhelhetőség. A hangszóró ekkora maximális kimenő teljesítményű erősítőre köthető. Figyelembe kell venni a felhasználási célt, az akusztikus környezetet, a megengedhető maximális torzítást stb. A hangszóró működését végső fokon szubjektív vizsgálat alapján ítéli meg.

BS (British Standard Institution) szabványa:

Power Handling Capacity: ebben az esetben az a maximális szinuszos

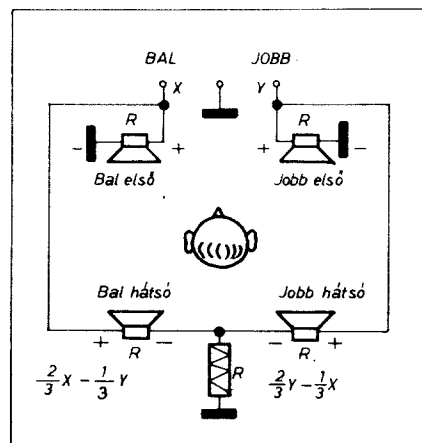
teljesítmény, amelynek a hangszóróra való kapcsolása a berendezés tönkremenetelének kockázatával jár.

JIS (Japanese Industrial Standard) szabványa:

Nominal Input Power a névleges bemenő teljesítmény, amelyet 5 órás vizsgálat során műsorjellel végeznek. Ezzel terhelve a hangszórót, a lengőcsévén mért hőmérséklet nem haladhatja meg az 50 °C-t.

Fentiekből megállapíthatjuk, hogy tökéletes az összevisszaság, azonos fogalmakat különböző elnevezésekkel és különböző mérési módszereket azonos névvel illetnek. Éppen ezért követni: adott kimenő teljesítményre 2-3, vagy többszörös hangszóróteljesítményt kell figyelembe venni, ez már hangszórótorzítási szempontból is célszerű. Különösen áll ez a kis-méretű magashangszórókra, amelyek merev membránja, kis lengőcsévéje és zárt felépítése láttán az embert elfogja a töprengés, hogy egy Minifor pákányi hővé alakuló betáplált elektromos teljesítmény vajon milyen úton képes onnan eltávozni...

Óvatos, hangszórórendszerüket fel-tő amatőrök számára javasoljuk a 30. ábrán látható szűrő beiktatását a hangszórók és az erősítő kimenete közé. Különösen beat-zenekaroknál gyakori üzemállapot a hosszú időn keresztül túlvezérelt erősítő használata. A túlvezérelt, kis belső ellenállású erősítő hihetetlen gyors, nagy energia-tartalmú négyszögjeleket képes



31. ábra. Egy bevált állkvadrfon rendszer

ilyenkor előállítani, ezek rövid idő alatt tönkreteszik az esetleg nem is szélessávú hangszórókat. Alattomos ultragerjedéseknél is jó szolgálatot tehet az a 20 kHz-es felülvágó szűrő (Goodmans ajánlás).

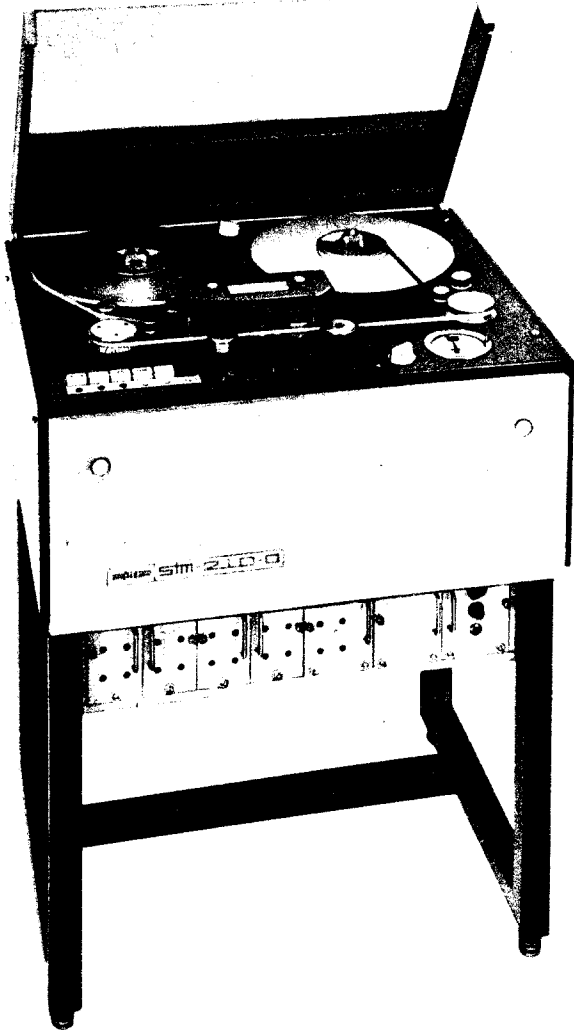
Végezetül bemutatunk egy a gyakorlatban is kipróbált állkvadrfon kapcsolást, amely hatásában nem sokban marad el a valódi négyesatornás átviteltől (úgy is mondhatnánk: „két és fél dimenziós rendszer”). A két hátsó hangszóró mintegy oldalirányban széthúzza a sztereo jelet, az eddigi síkbeli kiterjedéséből térbeli lesz. A hátsó sugárzók minősége és teljesítménye gyengébb is lehet az eredeti fő hangszórókénál (31. ábra).

**FIATALOK!
FIÚK! LÁNYOK!**

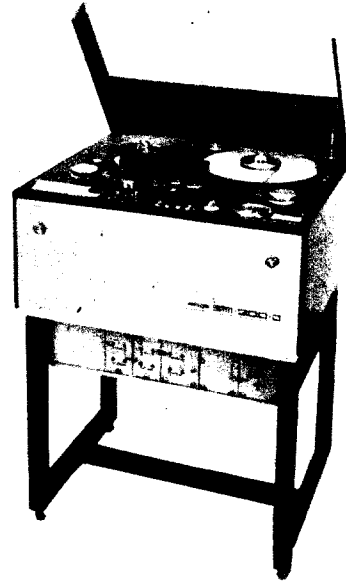
Ismerjétek meg a rövidhullámú rádiózást!

Gyertek közénk!

Jelentkezzetek . . . az MHSZ rádióklubjaiban!



STM-210
stúdiómagnetofon



STM-200
stúdiómagnetofon

STM-200
stúdiómagnetofon

Stúdiószintű hangfelvételek,
szalagos rögzítésére és lejátszására
alkalmas, mono kivitelben készül.

Az elektronika és mechanika
cserélhető blokkrendszerű.

Teljes távvezérelhetőség.

Automatikus szalagfeszítés, szabályozás.

Szalagsebesség: 38,1–19,05 cm/mp.

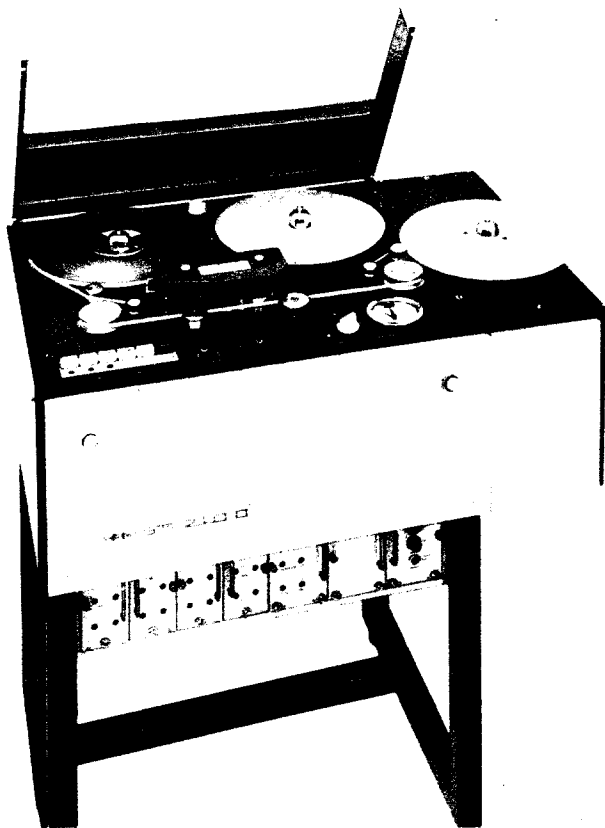
STM-210
stúdiómagnetofon

Az STM-200 stereo változata,
további felvevő- és lejátszóerősítő,
valamint stereofej beiktatásával.

Szalagsebessége:

38,1–19,05 cm/mp.



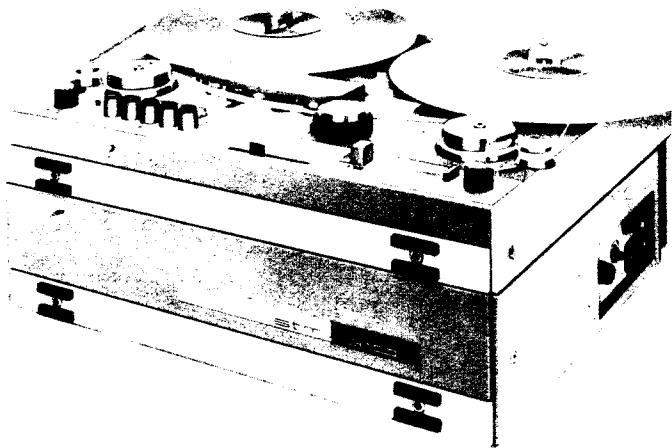


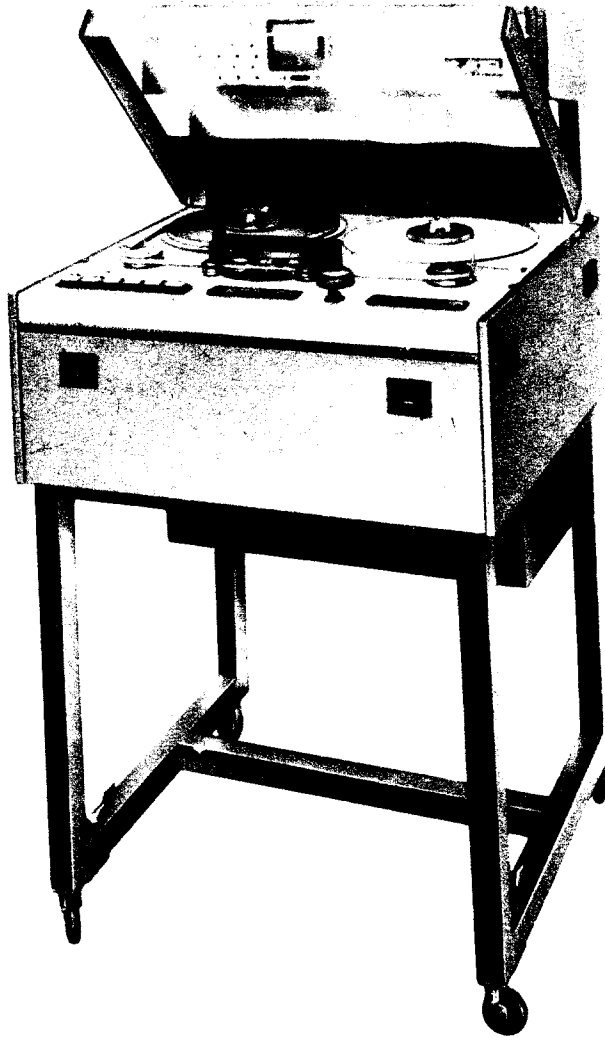
STM-231
montírozó
stúdiómagnetofon

STM-231
montírozó
stúdiómagnetofon
Az STM-200 alapkészülék
egy montírozó blokkegység felszerelésével
riportműsorok szalagos montírozására
(vágására) alkalmas.

STM-310
stúdiómagnetofon
Mono- (STM-300) és stereo kivitelben
kifejlesztett új típusú stúdióberendezés.
Könnyen szállítható,
bárhol gyorsan üzembeállítható,
használható színházak,
zenetermek hangosítására is.
Hálózat hiányában 24 V-os
egyenáramú áramforrásról is üzemel.
Szalagsebesség:
38,1-19,05 cm/mp
vagy 19,05-9,5 cm/mp

STM-310
stúdiómagnetofon





STM-510
stereo
stúdiómagnetofon

STM-510
stereo
stúdiómagnetofon

A digitális elektronika, vezérléstechnika
és mikroelektronika
maximális felhasználásával készült,
legkorszerűbb berendezés.

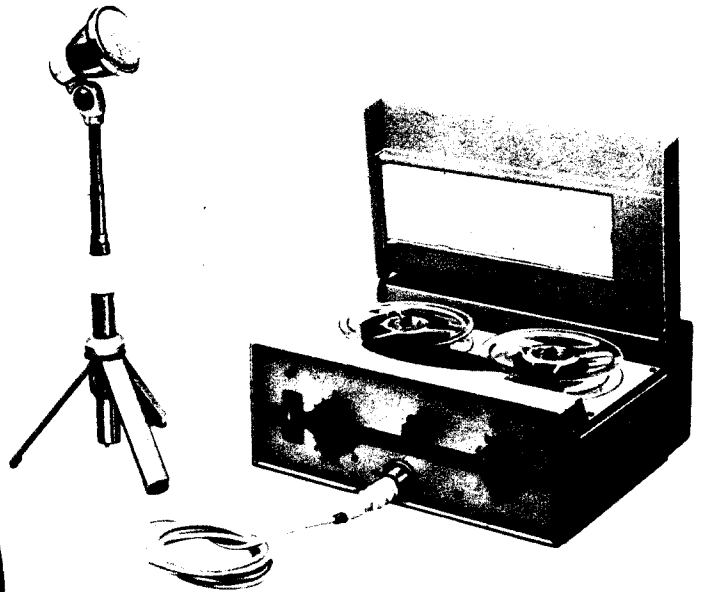
Szalagsebesség:
38,1–19,05 cm/mp





R-6

riportermagnetofon



**R-6
riportermagnetofon**

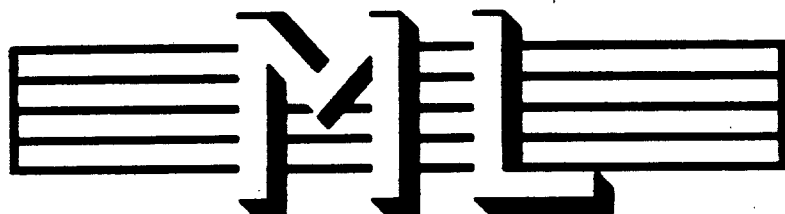
Teljesen kontaktusok nélküli
egyenáramú elektromotor alkalmazásával készült.

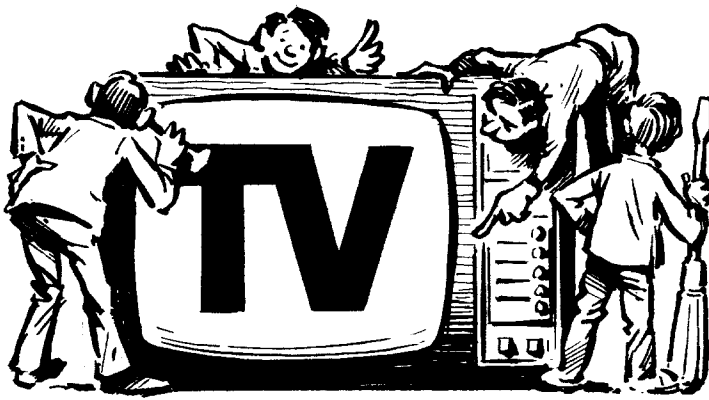
Szalagsebesség:
9,5 vagy 19,05 cm/mp

Gyártja:

Mechanikai Laboratórium

Budapest





SZERVÍZ

Pécz Károly

Egy 4–5000 alkatrészt tartalmazó elektromos berendezésnél, mint amilyenek a televízió vevőkészülékek, a leggondosabb tervezés és összeépítés és a felhasznált alkatrészek lehető legjobb minősége ellenére is előfordulhatnak meghibásodások. A felhasznált alkatrészek darabszámából ez szinte természetesen adódik. A tv-készülékeknél pedig nem is kell egyes alkatrészeknek a szó szoros értelmében elromolniuk ahhoz, hogy a készülék ne adjon jó képet vagy hangot, elegendő a beépített alkatrészeknek oly kis mértékű megváltozása, amely egyszerűbb berendezésekben esetleg éveken észrevétlenül maradhat és amely létrejöhet a külső hőmérsékletváltozástól, párasodástól, az alkatrészek öregedésétől stb.

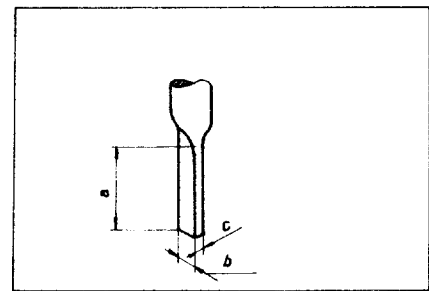
Alábbi cikkünkben – néhány jellemző hiba ismertetésének segítségével – arra láthatunk példákat, hogy az egyes alkatrészek a tv-készülékekben milyen hibajelenségeket okozhatnak, hogyan mutathatjuk ki ezeket, és mi az elhárítás módja. A bemutatáshoz két közismert és közkedvelt készüléket, az ORION AT 1461/A ORILUX, és az ORION – 60, AT 5561 OC készülékeket használjuk fel.

Cikkünk természetesen nem a már „profi” műszerészekhez szól, ezért találkoznunk olyan „egyszerű” hibákkal is, mint pl. a hálózati biztosíték

hibája stb., de gondoljunk csak utána, hányszor, de hányszor fordult már elő gyakorlott műszerészekkel is az, hogy mindenre gondoltak, csak éppen a leg-egyszerűbb, legkézenfekvőbb jelenséget hagyták figyelmen kívül; éppen egyszerűsége miatt nem jutott eszükbe. És gondoljunk arra is, hogy egyre több és több készülék kerül forgalomba, egyre többen foglalkoznak azok javításával, olyanok is, akik e szakmával még csak most ismerkednek, és a mai „profi”-nak is milyen jól esett volna mondjuk három-négy évvel ezelőtt egy ilyen jellegű tájékoztatás.

A hibajelenségek bemutatásához nem fotókat használunk, hanem megpróbáljuk inkább a jelenséget pontosan leírni. Tapasztalatunk szerint ugyanis a mozgó kép lemerévített pillanatai kevésbé híven tükrözik a hiba valóságos megjelenési formáit, mint annak leírása. (Pl.: fűtés, vonaglás, csikozás stb.)

A különböző jellegű hibákat igyekezünk a hibajelenségek szerint csoportosítani, de tudomásul kell vennünk, hogy vannak olyan jelenségek, melyeket látva szinte 100%-os biztonsággal mutathatunk rá a hibás alkatrésze, míg másokat szinte százféle hiba is okozhat. A csoportosítás ezért eléggé nehéz, és közel sem lehet teljes!



2. ábra. Vasmagkiemelő csavarhúzó, 3 mm-es csavarhúzóból készürülve. Az a, b, c méretek megegyeznek az 1. ábrán közölteekkel

Vasmagkiemelő csavarhúzó (2. ábra). Lapos- és kombináltfogó. 24 V-os (pl. MINIFOR) forrasztópáka.

24 V-os leválasztótrafó. Helyszíni javításokhoz esetleg „pillanatforrasztó pisztolypáka”, de ezzel panelra forrasztani nem lehet.

Nagy teljesítményű 220 V-os páka panelforrasztáshoz.

Csipőfogó (oldal) és hegyesfogó. Kötőhuzal, mipoláncső, forrasztóórn, kontakt spray.

Kéziműszer, legalább 20000 ohm/V érzékenységgű, egyen- és váltófeszültségmérésre 1000 V-ig, áram- és ellenállásmérésre ohmtól Mohmig.

Elemlámpa, kicsi és nagy porcset. Műhelyjavításokhoz: leválasztótrafó a készülékhez, oszcilloszkóp, vobbler legalább a KF és VHF sávokhoz (pl.: vobblerszkóp, mely mindkettőt tartalmazza!), csővoltmérő, rádiófrekvenciás AM – FM generátor.

*

Néhány jó tanács, melyet talán feleslegesnek találnak, esetleg sértőnek, de higgyék el, nem véletlenül írom le, és érdemes megszívlelni!

Mindenkor ügyeljünk a kifogástalan megjelenésre és viselkedésre.

Ha nagyon sietünk is –, tegyük le a kabátot!

Ránézéssel soha ne állapítsuk meg a hibát! Még ha biztosak vagyunk is valamiben, mérjünk, egyrészt minket

A hibakereséshez és javításokhoz szükséges szerszámok és műszerek

Csavarhúzók: 2, 3, 4, 6, 8 mm-es éllel.

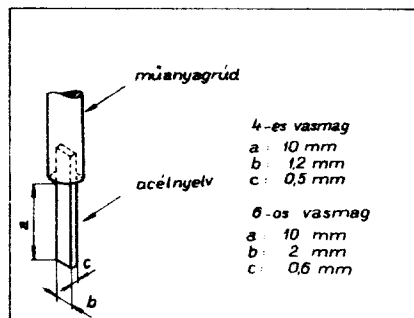
Villáskulcsok: 4, 5, 6, 8, 10, 12, 14-es.

Csőkulcsok: mint a villáskulcsok.

Orvosi és hegyes csipesz.

„Oscillátor csavarhúzó”: 2-es, legalább 200 mm hosszú.

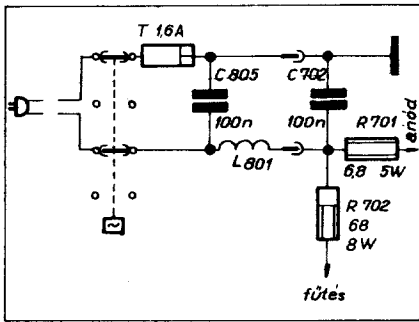
Hangolópálcu 4-es és 6-os maghoz (1. ábra).



1. ábra. Hangolópálcák méretei

4-es vasmag
a: 10 mm
b: 12 mm
c: 0,5 mm

6-os vasmag
a: 10 mm
b: 2 mm
c: 0,6 mm



3. ábra. A hálózati csatlakozás áramköre (ORION -60)

is érhet meglepetés, másrészt így legálább hisz nekünk a tulajdonos.

Legyünk mindig határozottak a hiba megjelölésében.

A készülék bekapcsolása után ne csavargassuk el a kezelógombokat, mert lehet, hogy a hiba éppen azok hibás beállításában volt; inkább addig, míg a készülék bemelegszik, kérdezzük ki a tulajdonost.

A készüléket soha ne tekintsük munkaeszközünknek, hanem mindig a tulajdonos féltve őrzött kincsének!

A tulajdonossal soha ne vitatkozzunk. Neki mindig igaza van! Ha a készülék hibátlan, azt be kell bizonyítanunk valamilyen módon, pl. kontrollkészülék, kölcsönkészülék, műadó, a szomazéd antennája vagy készüléke segítségével.

A készülék átadásakor ügyeljünk arra, hogy az „vevőszemesen” is kifogástalan legyen. Egy hiányzó háttapcsavart a tulajdonos komolyabb hibának vél, mint pl. egy szűrési hibát. Műhelyjavítás után a készüléket tisztítsuk, fényezzük át!

Hibajelenségek és okaik

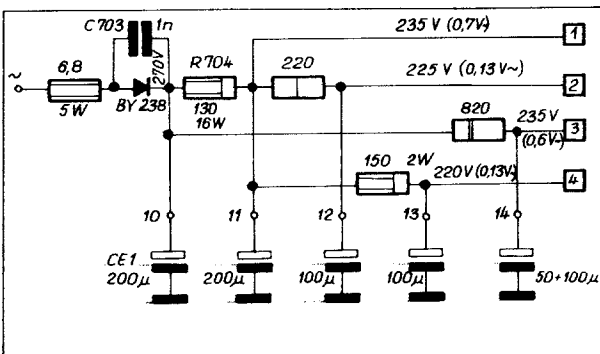
Fény és hang nincs, a csövek nem izzanak

1. A hálózati biztosíték egyik fele és a panel közt feszültséget találunk.

Szakadt a biztosíték, vagy tartójában rosszul érintkezik. (A biztosíték a földelt ágban van! 3. ábra.)

2. Új biztosítékot betéve az kiég.

Zártatos a C 702 (100 μ F), C 703 (1 nF) vagy a CE 1, 100 μ F-os elkő (4. ábra).



4. ábra. Hálózati szűrőegység (ORION -60)

3. Az L 801 fojtó és a panel között nincs feszültség.

A hálózati kapcsoló hibás, a csúszka akad vagy az érintkező beégett; forrasztáshiba a kapcsolón, törött a hálózati zsinór; a csatlakozódugóban a vezeték kilazult, a falicsatlakozó hibás, a regiszter billenőlemeze akad vagy deformálódott.

4. A BY 238 hálózati egyenirányító dióda katódján 310 V-ot találunk.

A hőbiztosíték (fűtőköri hőkioldós ellenállás) kioldott; zártatos a fűtőköri D 702 dióda, valamelyik cső fűtés-katódzáratos, a fűtőköri C 217 vagy C 218 (2,2 nF) zártatos. Előfordulhat, hogy a hőbiztosíték visszaforrasztása után a kioldás okát nem találjuk. Ebben az esetben annak oka csak ismétlődés esetén keresendő, mert valószínű, hogy azt csak a hálózati feszültség megemelkedése okozta.

Ha a hőbiztosíték jó, a következő hibások lehetnek még: kiégett valamelyik cső fűtőszála, forrasztáshiba a csőfoglalatok valamelyikén, cső- vagy képcsőfoglalatok kontakthiba, csatornaváltós készülékeknel kontakthiba a fűtőköri átvezető kondenzátornál.

Fény és hang nincs, a csövek izzanak

1. A CE 1 hálózati szűrőelkőn 310 V-ot találunk.

Kioldott az anódköri hőbiztosíték, az R 704, 130 ohmos hőkioldós ellenállás.

Zártat a hálózati szűrőegységben (4. ábra), vagy az onnan táplált fokozatokban.

Hibás a PCF 802 soroszillátorcső, vagy foglalata (5. ábra).

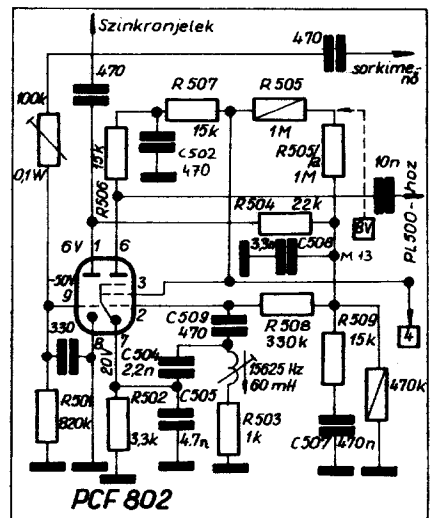
Kontakthibás a soroszillátor fokozatban a C 505 (4,7 nF), a C 504 (2,2 nF) vagy a C 509 (470 pF).

Menetzáratos a soroszillátortekercs, vagy szakadt az R 503 (1 kohm), mely azzal sorbakötődik.

Megnyúlt az R 502 (3,3 kohm), a PCF 802 katódeellenállása.

Szakadt, vagy megnyúlt az R 501 (820 kohm), a PCF trióda rácslévezetője.

Szakadt az R 505 vagy 505/a, 1 Mohmos ellenállások valamelyike, amelyek a soroszillátor munkapontját állítják be. (AT 551 VENUS készüléknél e pozícióban P 502, 2,5 Mohmos trimmer-potenciómétert találhatunk.)



5. ábra. A soroszillátor-fokozat kapcsolása (ORION -60)

Szakadt az R 508, 330 kohmos rácslévezető ellenállás a PCF 802 pentódájánál.

Az eddig felsorolt esetekben a soroszillátor nem rezeg, ezért a PCF pentóda anódon kb. 70 - 90 V feszültséget találunk, katódján 30 - 40 V-ot. (Természetesen a hőbiztosíték visszaforrasztása után!)

2. A PCF 802 anódján nem találunk feszültséget, vagy legfeljebb nagyon kis feszültséget mérhetünk.

Zártatos a PCF 802 cső, vagy a C 502, 470 pF.

Szakadt az R 506 vagy 507, 15 kohmos ellenállás, a PCF 802 anódjában. Ekkor a sorvégső PL 500 vagy PL 504 rácán nulla feszültséget találunk.

3. A sorvégső rácán egyenfeszültséget nem mérhetünk, de kb. 50 V váltófeszültséget találunk.

Hibás a PL 500, vagy csőfoglalat, esetleg a rácára vagy katódra csatlakozó vezeték forrasztása.

4. A sorvégső rácán -40 V-ot mérünk, segéd rácás feszültség azonban nincs.

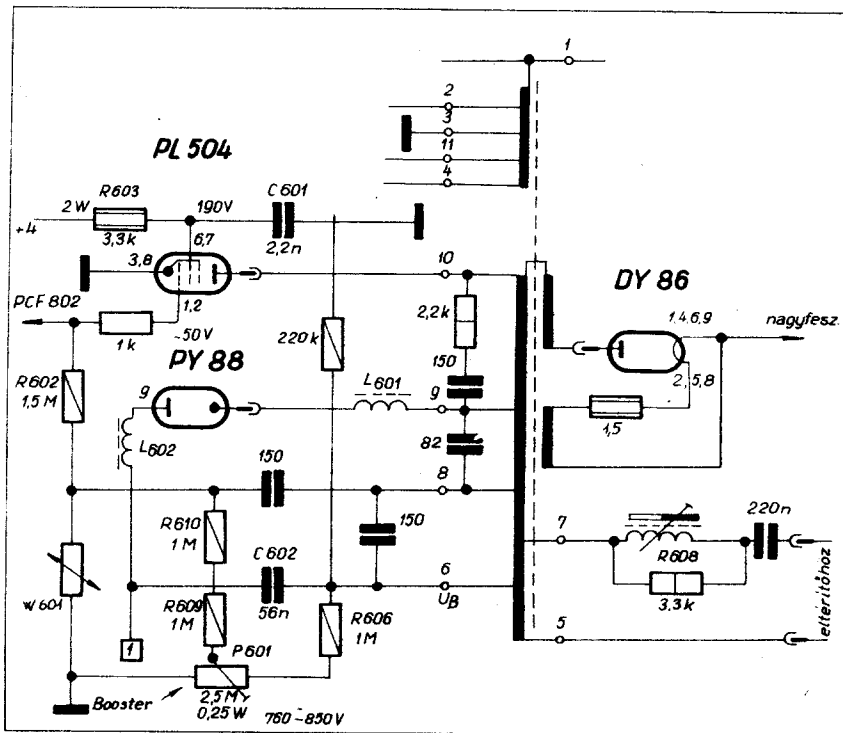
Szakadt az R 603 (3,3 kohm), vagy zártatos a segéd rácát hidegítő C 601, 2,2 nF (6. ábra).

5. A sorvégső vezérlése rendben van, a boosterfeszültség nulla.

Hibás a boosterdióda, a PY 88 cső, szakadt az L 601 vagy L 602 fojtótekercs, forrasztáshiba a csőfoglalatban, szakadt a sorkimenő primer tekercse, ki van csúszva az eltérítődugó, forrasztáshiba van az eltérítő-csatlakozókon, vagy a PY sapkája le van esve.

6. A vezérlés rendben, a boosterfeszültség 200 V.

A sorvégső anódsapkája leesett, forrasztáshiba a sorkimenőn, szakadt a sorkimenő primer, menetzáratos a sorkimenő primer, vagy az eltérítő, zártatos a DY 86 cső, zártatos a C 602, 56 nF-os booster kondenzátor.



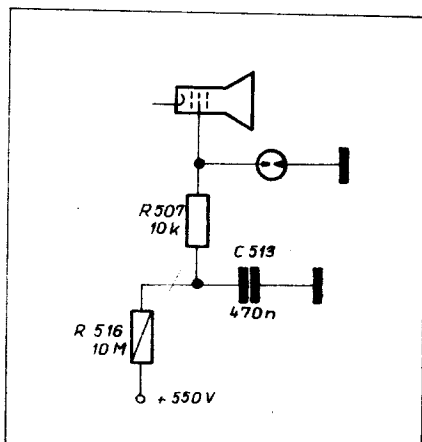
6. ábra. Az ORION - 60 sorvégfokozata

7. A vezérlés rendben, a booster-feszültség az előzőnél nagyobb, de még mindig kicsi.

Gyenge a PY 88 vagy PL 500 cső, zárlatos a DY 86, menetzárlatos a sor-kimenő primer vagy az eltérítőtokeres, zárlatos a nagyfeszültségű tekercs (malomkerék), szakadás az eltérítőtokeresben vagy dugóban, szakadás vagy forrasztáshiba a linearizáló tekercsnél.

8. A sorvégső rácán -70: -80 V-ot találtunk, esetleg a mérés idejére a fény, kép és hang is megjelenik.

Szakadt vagy megnyúlt az R 606, 609 vagy 610 1 Mohmos ellenállások valamelyike, kontakthibás a P 601 booster-potenciométer, szakadt az R 602, 1,5 Mohmos rácálevetető ellenállás.



7. ábra. Az AT 1461 képső-áramkörei

Fény nincs, hang van

1. A készülékből erős sziszegő hang hallatszik, a képső körül minden szikrázik: levegős a képső.

2. A képső feszültségei jók, nagyfeszültségű tekercs, a DY 86 nem izzik.

Hibás a DY 86 foglatának beforrasztása, a soros fűtőellenállás, vagy maga a DY 86 cső.

3. A képső feszültségei jók, nagyfeszültség van.

Katódszakadt a képső, kontakthibás a képsőfoglat, (ioncsapdás képsőveknél az ioncsapda elállítódott). 4. A képső feszültségei nem megfelelőek.

Ha segéd-rácsfeszültség nincs: a segéd-rácsellenállás szakadt, a fénypontkioltó kondenzátor zárlatos, fóliazárlat a nyomtatott panelen, vagy a szikracúcsnál (7. ábra).

Ha a rácásfeszültség kicsi, vagy nulla, a következő hibák lehetségesek: zárlatos a C 209 (220 nF), szakadt az R 204 (22 kohm) vagy az R 206 (100 kohm), esetleg az alapfényt beállító trimmer-potenciométer (8. ábra). Zárlatos a C 201 (2,2 nF) vagy a C 210 (3,3 nF). Zárlat a szikracúcsnál vagy a nyomtatott panelen.

Ha a katód-feszültség a képsővön túl nagy, esetleg a mérés idejére a fény megjelenik, valószerűleg szakadt a katódvezeték, vagy az intercarrier hanghordozók kiszívását biztosító zárókörökben forrasztáshiba van, esetleg hibás a videoerősítő PCL 84 cső, vagy a csőfoglat.

Fény van, kép és hang nincs

Amennyiben a hiba csak az UHF, vagy csak a VHF sávon jelentkezik,

úgy a hiba a tunerben (vagy csatornaváltóban) keresendő. Ezen esetekben a képen zaj rendszerint látható, mert a KF-erősítő megfelelően működik. Az AGC feszültség csöves KF-fel és csatornaváltóval felépített készülékek-nél nulla (pl.: ORILUX), tranzistoros KF és tuner esetén pedig alapfeszültség. (Pl. az AT 5561-nél +8 V.)

1. A készülék VHF sávokon nem működik, a dobváltó M mérőpontján nem találunk feszültséget (9. ábra).

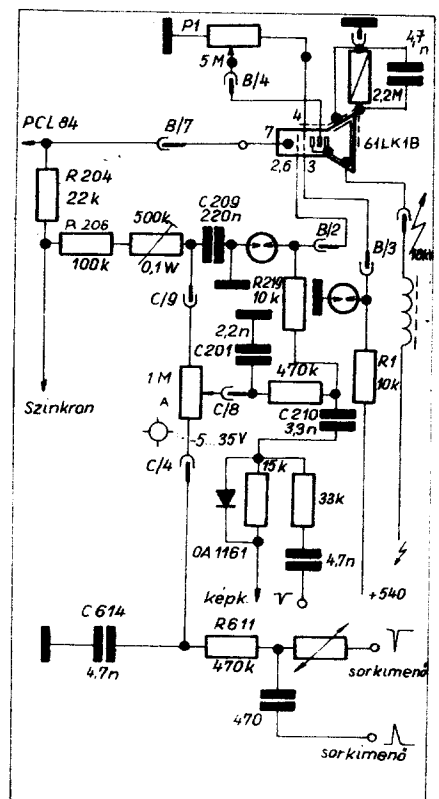
Hibás a PCF 80 keverőcső trióda része, a csőfoglat, forrasztáshiba a csőfoglaton, hibás a C 844, 5 pF-os csatornaváltó kondenzátor, a csatornaváltó leszedőrugói oxidáltak vagy deformálódtak, zárlatos a C 836, 2 pF. (Ekkor a mérőponton negatív helyett kis értékű pozitív feszültséget is találhatunk.)

2. A készülék VHF sávon nem működik, a mérőponton van negatív feszültség. (Az oszcillátor téhát rezeg.)

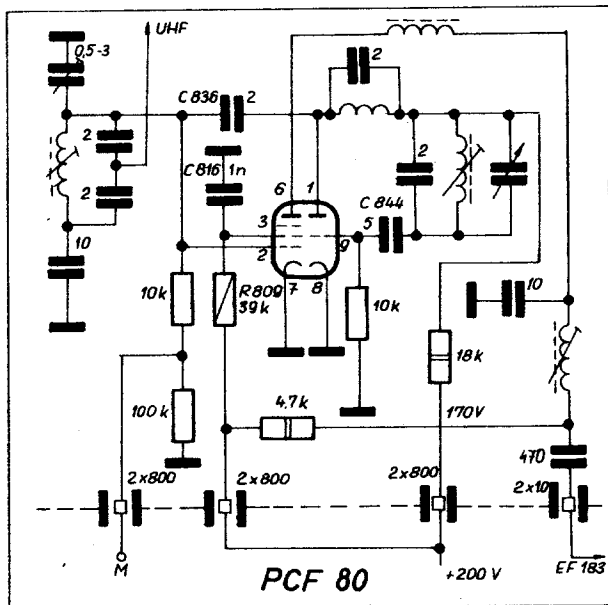
A leszedőrugók rosszul érintkeznek, a PCC 189 kaszkóerősítőcső hibás, foglata hibás, forrasztáshiba a csőfoglaton, szakadt az R 803, 100 ohmos katódellenállás, zárlatos a C 812 (2 pF), zárlatos a C 840, 15 pF-os átvezető kondenzátor, szakadt a C 843, 5 pF/ (csak magasabb sávokon), zárlat a kábelcsonkoknál (10. ábra).

3. VHF - UHF kombinált tuner-es készülékek-nél:

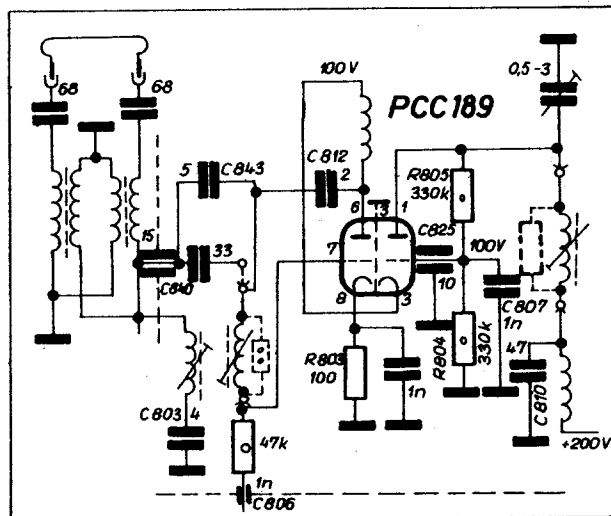
Mechanikusan hibás a tasztatura, fóliaszakadás a tasztaturában, forrasztáshiba a tasztaturán, vagy a tuner VHF I. vagy VHF III. bemeneténél. Fenti esetekben a tuner megfe-



8. ábra. Az ORION - 60 képső-áramkörei



9. ábra. Csöves dobváltó oszcillátor fokozata



10. ábra. Csöves dobváltó kaszkád előerősítője

lelő pontjain nem találunk kapcsoló-feszültséget (+12 V, 11. ábra).

Hibás A T 1 (AF 239 S) tranzisztor, szakadt az AGC feszültséget a bázisra juttató R 13 (1 kohm), zárlatos a C 19, 1 nF (ekkor az AGC feszültség lecsökkenése miatt az UHF sávon is érzéketlenné válik a készülék), zárlatos a C 67 (2 pF), szakadt – sávától függően – a D 11 vagy D 12 (BA 243) kapcsolódioda az első tranzisztor emitterében, szakadt az R 14 (3,3 kohm), hibás a D 13 (BA 243) vagy a D 16, illetve az R 17 a sávszűrő keverőfokozat felőli oldalán.

Záratos a T 3 (AF 139) oszcillátortranzisztor, szakadt a bázisosztó (R 25, R 26), zárlatos a bázist hűdítő C 35 (1 nF), hibás a D 20 (BA 243) kapcsolódioda, zárlatos a C 32 (22 pF), C 37 (2,2 pF) vagy a C 38 (3,3 pF).

4. A készülék csak UHF sávon nem működik.

Ha az UHF tuneren tápfeszültséget nem találunk: az UHF kapcsoló hibás, az R 918 (6,8 kohm) vagy az R 917 (4,7 kohm) szakadt, a P 901 kontakthibás, esetleg zárlat a tuner tápfeszültség bemenetén vagy a tunerben (13. ábra).

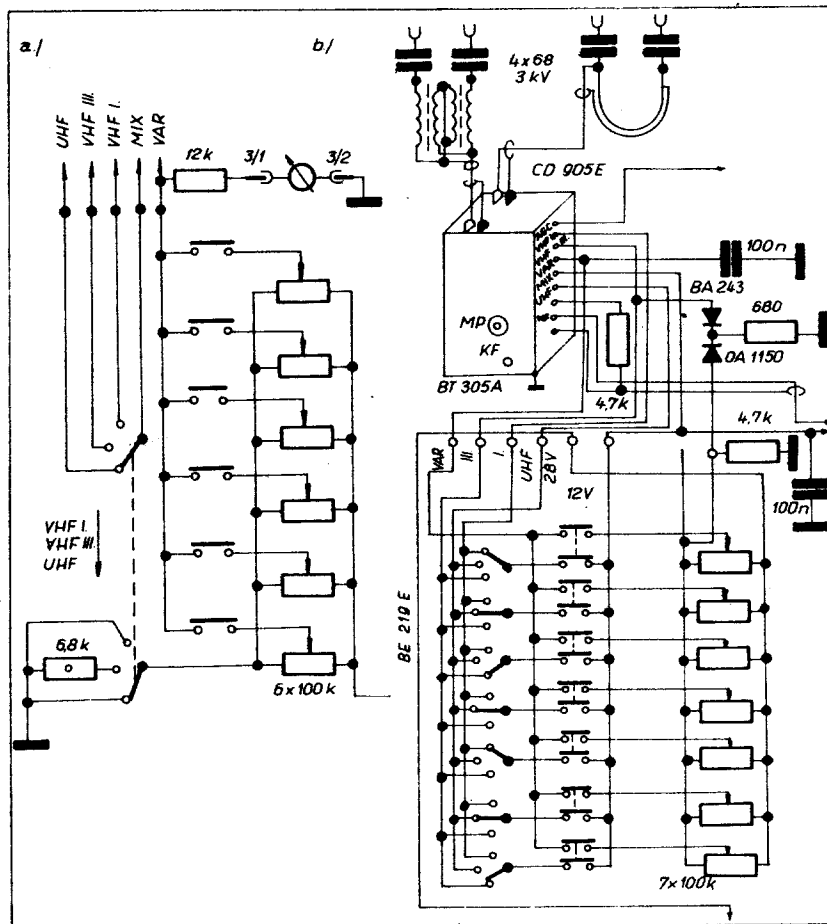
Ha az UHF tuneren van tápfeszültség, a következő hibák fordulhatnak elő: az UHF csatlakozó („libanyak”) rosszul érintkezik, zárlat az UHF antennabemenetnél, hibás az AF 239 vagy AF 240 tranzisztor, szakadt az előerősítő (R 902, R 903) vagy keverőtranzisztor bázisosztójának (R 907, R 908) valamelyik tagja, zárlatosak a bázisköri hűdítő-kondenzátorok, zárlat a varicap diódnál, szakadt a hangolófeszültséget vivő ellenállások valamelyike (R 904, 905, 909; 47 kohm).

A kombinált tunerben levő UHF

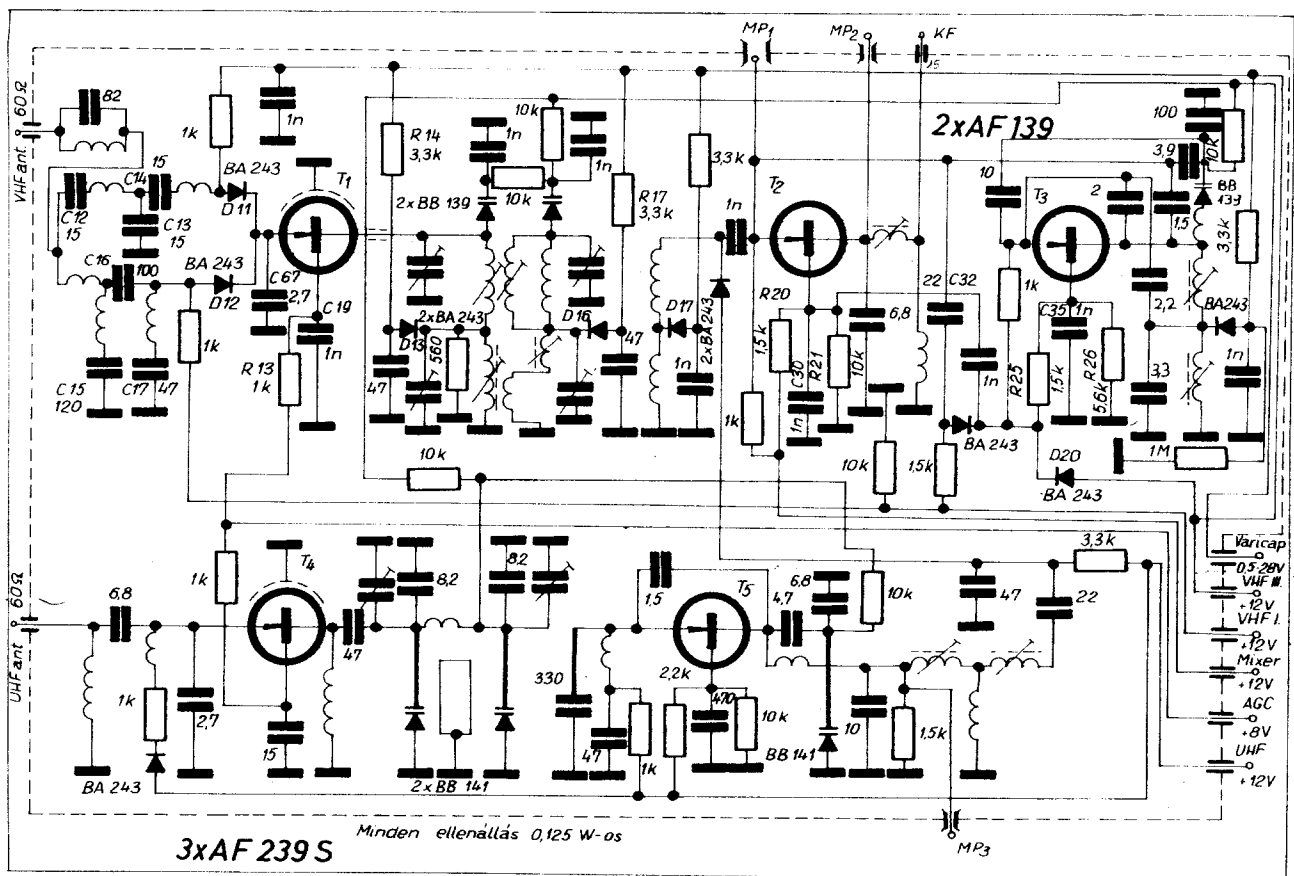
egységek felépítése, mint azt a 12. és 13. ábrán láthatjuk, sok szempontból hasonló, ezért, hogy ismétlésekbe ne bocsátkozzunk, azokról külön nem szólnunk.

Ezúton is fel kell azonban hívniuk a figyelmet arra, hogy míg egy tranzisz-

toros VHF tuner javítása sem szakmai tudásban, sem műszerezettségben nem kíván többet, mint pl. a KF-fokozat, vagy egy dobváltó javítása, addig az UHF tunerben az egyes alkatrészek 1–2 mm-es elmozdítása is olyan elhangolódást eredményezhet,



11. ábra. Tasztatura kapcsolások: AT 1551 (a) és AT 5561 (b)



12. ábra. Az ORION - 60 kombinált hangolóegysége

melyet helyesbíteni kizárólag UHF sávon működő vobler segítségével lehet. Ilyen műszer pedig – magas ára miatt – még a legjobban felszerelt szervizüzemekben is csak – enyhén szólva – ritkán található. Ha csak nem egyszerű, könnyen felderíthető hibát találunk a tunerben, amelyet pl. tranzisztor, emitterellenállás stb. cseréjével javíthatunk, a javítást inkább komplett tuner-cserével oldjuk meg! (Természetesen KF utánhangolás ill. annak ellenőrzése akkor is szükséges.)

5. A készülék sem UHF, sem VHF sávon nem működik.

Amennyiben a képernyőn zaj látható, akkor a tasztatura, vagy a tunerben (dobváltóban) a keverőfokozat hibájára gyanakodhatunk. Tasztatura esetén ugyanazokra a hibákra gondolhatunk, amelyek az előző 3. pontban leírtunk. A keverőfokozat vizsgálatánál elsősorban a tranzisztor feszültségeit ellenőrizzük. (A keverőtranzisztorok illetve -fokozatok UHF állásban ugyanis KF-erősítőként dolgoznak!) Leggyakrabban előforduló esetek:

Zárlat az MP 1 vagy MP 2 mérőpontnál (12. ábra), bázisfeszültség hiánya az osztó szakadása, vagy a hűtítő zárlata miatt (R 20, 21, C 30), forrasztáshiba a KF-tekercsnél vagy a KF-kimeneten, esetleg a KF-csatlakozó kontakthibás.

Dobváltós készüléknél (9. ábra):

a PCF 80 keverőcső zárlatos, a csőfogólat kontakthibás, a segédárcsfeszültség hiánya az R 809 (39 kohm) vagy C 816 (1 nF) hibája miatt, az UHF – HVF kapcsoló kontakthibás stb.

6. Ha a készülék sem UHF, sem VHF sávon nem működik, és a képernyőn zaj nagyon kevés, vagy egyáltalán nem látható, a hiba rendszerint a KF-fokozatban, vagy a tápegységben van. Elsősorban a tápfeszültségeket ellenőrizzük! Az ORION-60 készülékben a KF-fokozat tápfeszültségét egyetlen 8,2 kohmos ellenállás biztosítja. Tekintettel arra, hogy mint az a 14. ábrán látható, az osztó alsó tagjai maguk a tranzisztorok a KF-fokozatban, ezért azoknak, vagy pl. bázisosztójuknak szakadása esetén a tápfeszültség azonnal megemelkedik. Ha a tápfeszültség mérésünk pillanatában az előírt +18 V-nál nagyobb,

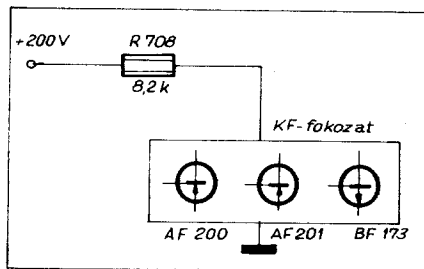
a javítást, illetve a vizsgálatot külső +18 V-os tápegységről folytassuk. (Pl. 4 db sorbakötött zseblámpaelem.) A teljes fokozat tápfeszültségének ellenőrzése után az egyes tranzisztorok áramfelvételét ellenőrizhetjük úgy, hogy megmérjük az emitterfeszültségeket. Az AF 200-nál antennajel nélkül kb. +8, az AF 201-nél +11, a BF 173-nál +3 V-ot találhatunk. Ettől eltérő feszültségértékek esetén gyanakodhatunk a következő hibákra (15. ábra):

Zárlatos a C 101, 2,2 nF a bázis egyenáramúlag a panelra kerül, ezért a tranzisztor lezár, zárlat az AGC-bemenetnél, zárlatos a C 116 (2,2 nF), szakadt az R 103 (1,5 kohm), forrasztáshiba az L 115 fojtónál.

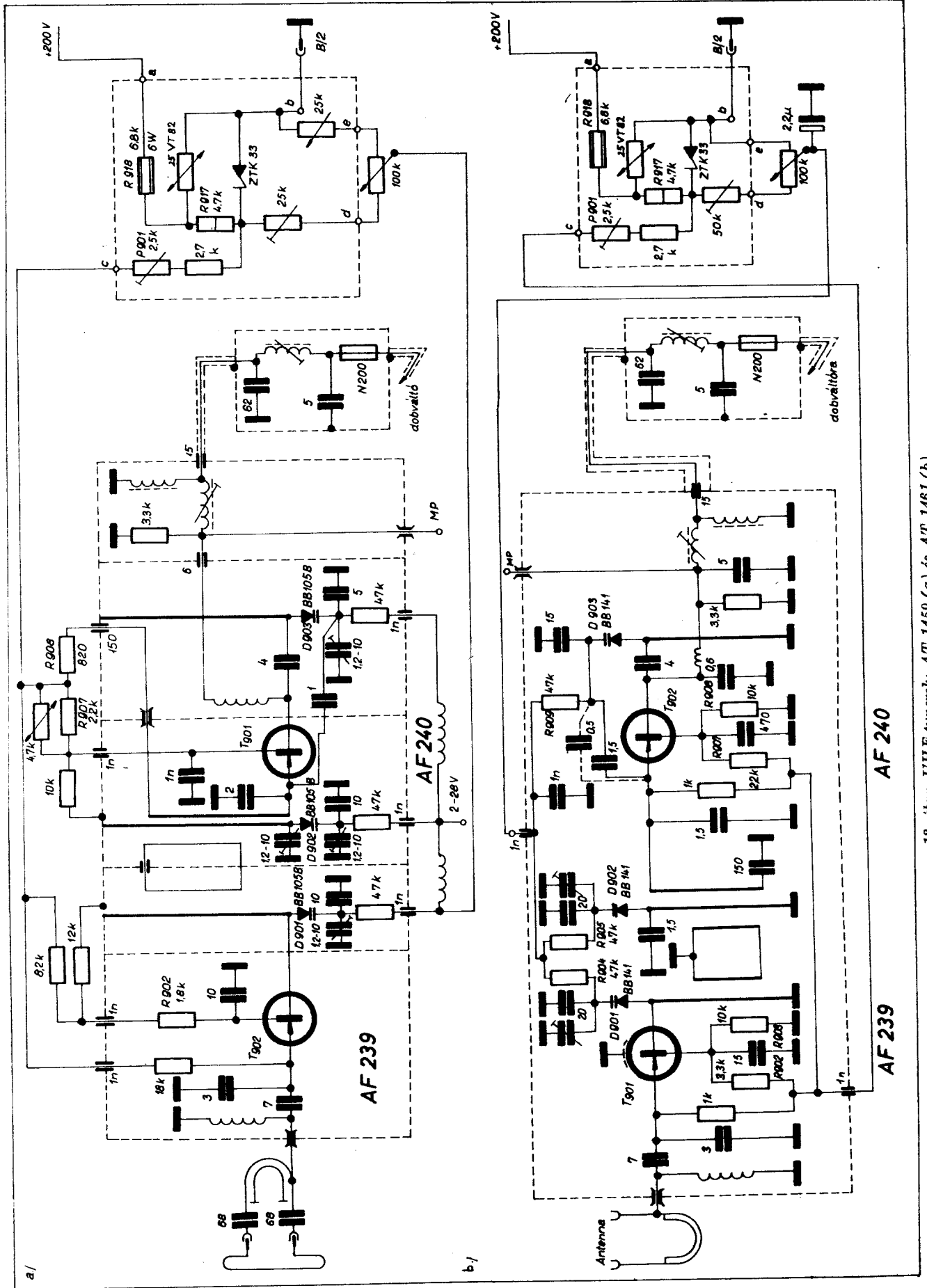
Szakadt az R 107 (5,6 kohm) vagy az R 108 (1,5 kohm), zárlatos a C 122 (2,2 nF), szakadt az R 112 (10 kohm) vagy az R 113 (330 ohm), zárlatos a C 127 (2,2 nF).

Zárlatos a C 120 (100 pF) vagy a C 126 (220 pF). (Ez utóbbi kettő miniatűr kivitelű stiroflex szigetelésű kondenzátor, a hiba valószínűsége itt tehát nagyobb, mint az előzőekben felsoroltaknál.)

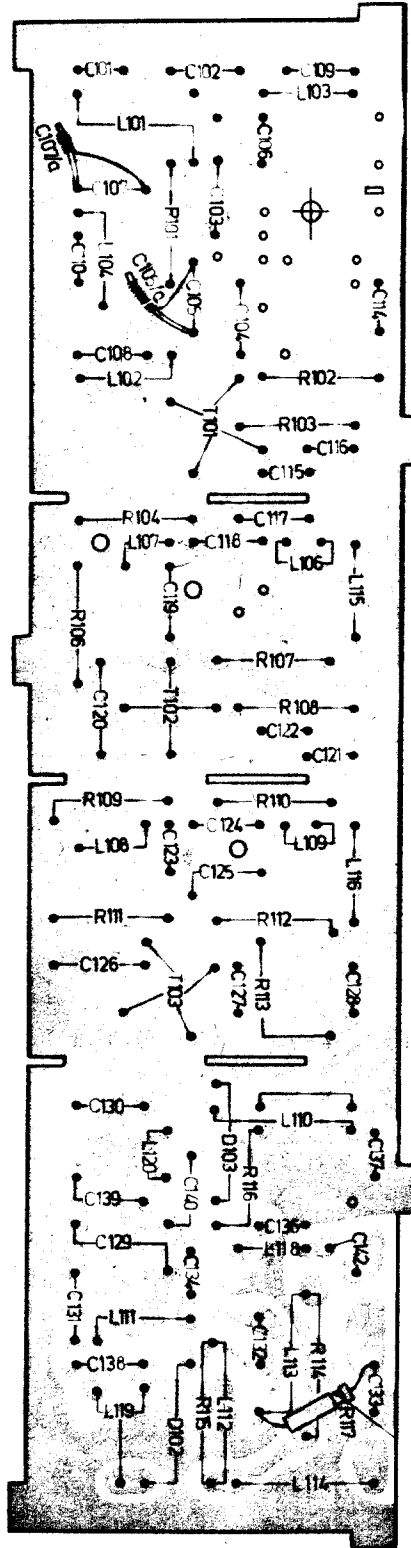
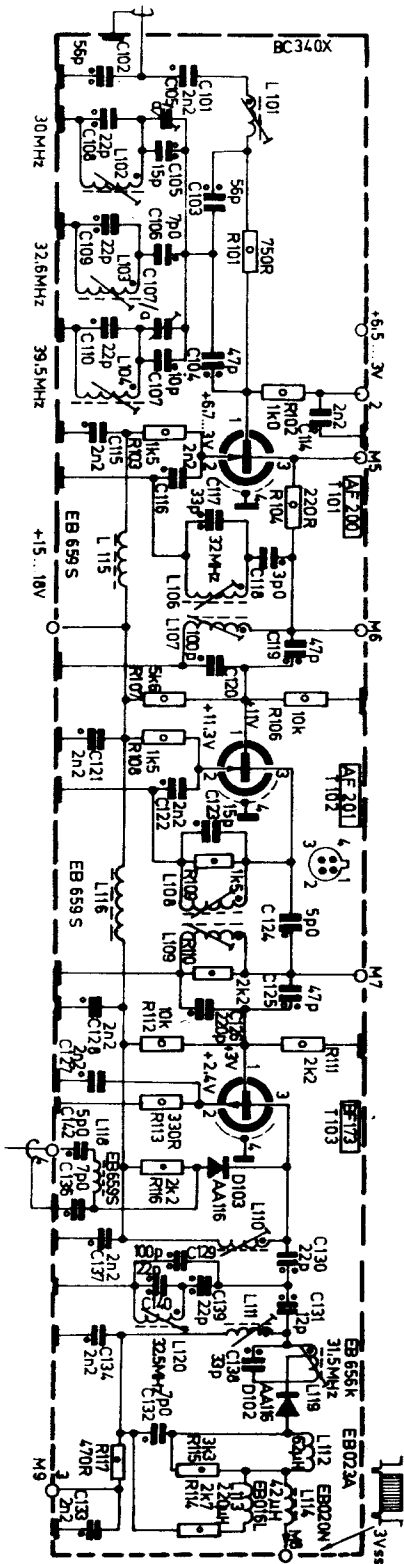
Forrasztáshiba vagy zárlat valamelyik tápfeszültséget vivő fojtónál vagy KF-tekercsnél, zárlatos a C 137 (2,2 nF), szakadt az R 708 (8,2 kohm). Forrasztáshiba, vagy zárlat a video demodulátor diódánál (D 102, AA 116), szakadt az L 114 (kompenzáló-tekerics a PCL 84) rácsában.



14. ábra. KF-tápfeszültség biztosítása az ORION - 60 tv-készülékben



13. ábra. UHF tunerék: AT 1459 (a) és AT 1461 (b)



15. ábra. KF-egység (AT 1551 - AT 4561 - AT 5561)

Fény van, kép nincs, hang van

E hibajelenség két csoportra osztható. Az első, ami ritkább és egyszerűbb, amikor a tuner (dobvájtó) és a KF-fokozat túlvezérlése miatt tűnik el a kép. Ezzel már a lehetséges hibák körét is nagyjából behatároltuk. Az ok ugyanis az AGC feszültség elégtelensége, amely a következők miatt jöhet létre.

Az AGC feszültséget létrehozó PCL 84 cső trióda anódja nem kapja meg a sorkimenőről a pozitív sorvisszaütési jeleket, mert például szakadt a sorkimenő AGC tekercse, forrasztáshiba a sorkimenő valamelyik kivezetésénél, zárlat az impulzusokat vivő árnyékolt kábelnél, zárlatos a C 609 (1 nF), hibás a PCL 84 cső triódája (16. ábra).

Szakadt az R 207 (220 kohm), hibás a BC 157 B AGC-erősítő tranzisztor.

Dobvájtós készülékeknel ez esetben többnyire zárlatot találunk a dobvájtó AGC láncban. (A hiba csak nagyon nagy antennajelnél tapasztalható.)

A másik hibacsoportnál kép tulajdonképpen lenne, csak az a sor- és esetleg a képszinkronjelek hiánya miatt nem áll össze, nem látható. Okai:

1. A szinkronleválasztó PCH 200 (ECH 84) harmadik rácán negatív feszültséget nem találunk:

Zárlatos a PCH 200, zárlatos a C 204, 4,7 nF-os csatolókapacitátor (17. ábra), hibás a csőfoglat, zárlat a fóliánál a nyomtatott panelon. (1461-nél: az alapfény potenciométer nagyon kis értékre lett beállítva, ezért a C 217, 220 nF-os kapacitátor levágja a szinkronjeleket; 18. ábra.)

2. A szinkronleválasztó harmadik rácán van negatív feszültség.

Hibás a PCH 200, szakadt az R 227, 1 Mohmos ellenállás a heptóda anódban (anódfeszültség nulla), szakadt az R 226 (100 kohm) a segédrácsban vagy zárlatos a C 215, 2,2 nF-os kapacitátor (segédrácsfeszültség nincs).

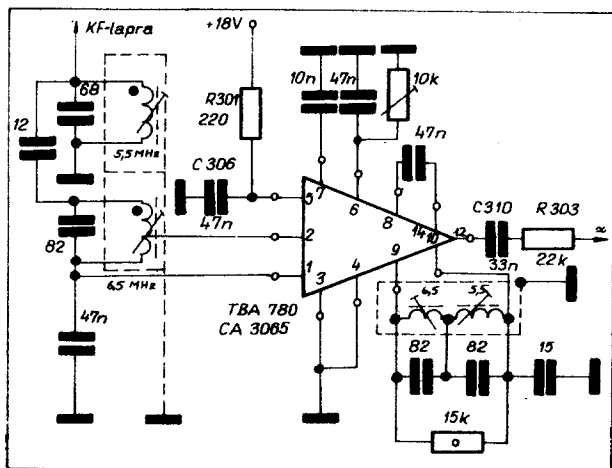
A csőfoglat nem megfelelően érintkezik, fóliaszakadás vagy forrasztáshiba a csőfoglatnál, szakadt az R 228 (100 kohm) a trióda rácskörében, szakadt az R 229 (15 kohm) a trióda anódkörében.

Kontakthiba a PCF 802 soroszceillátorcső, szakadt az R 504 (22 kohm) a PCF 802 trióda anódban (5. ábra), zárlatos a C 508 (3,3 nF), zárlatos a C 507 (470 nF), szakadt az R 509 (15 kohm).

Kép van, hang nincs, vagy nagyon halk

1. A hangfrekvenciás erősítő PCL 86 trióda rácát érintve a készülék nem bűg.

Szakadt a hangszóró lengőcséve, hibás a K₂ hangszórókapcsoló, a hangszóróvezeték leszakadt, a csatlakozódugó kontakthiba, a PCL 86 kontakthiba, a hangkimenő pimer tekercse szakadt, az R 335 (120 ohm) vagy az R 334 (2,2 kohm) szakadt, az R 331 (100 kohm) vagy az R 330 (150 kohm) szakadt, a C 332 (100 nF)



20. ábra. Hang-KF és demodulátor (ORION-60)

Vegyük le az aránydetektor mindkét oldaláról a zárófedelelet (ekkor ugyan a jól behangolt aránydetektor is zúgni kezd az elhangolódás miatt, de ez nem baj), majd műanyag pálcával óvatosan mozgassuk meg elsősorban a stiroflex kondenzátorokat, majd az egyéb alkatrészeket, tekercskivezetéseket is. Amelyik alkatrész megmozdítására a hallható bűgös színezete megváltozik, az a hibás, cseréljük ki!

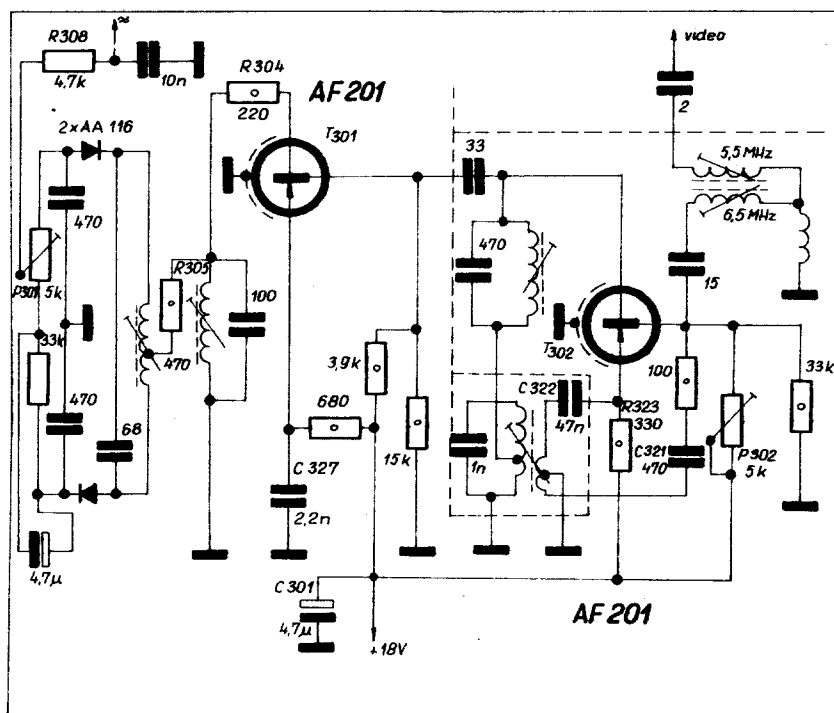
A csere után természetesen újra kell hangolnunk az aránydetektort. Ennek menete a következő. Félrehangolt finomhangoló és lecsökkentett kontraszt állásban hangoljuk maximumra a venni kívánt adóállomás normája szerinti szívókört (5,5 vagy 6,5 MHz), a 6,5 MHz-re hangolt KF-tekercset, az aránydetektor primer körét, majd a szekunder kört a vasmaggal beállítható maximális feszültség 70%-ára

hangoljuk. (Pl. ha a feszültség maximuma 8 V, akkor 5,6 V-ra.) Ezután, ha így még zúgna a hang, állítsuk be az AM-elynyomást a P 301 trimmerpotencióméterrel és finomítsuk a hangolást az aránydetektor szekunder körével. (A hangolást természetesen felrakott zárófedéllel végezzük.)

Zúgás jelentkezhet a legjobban behangolt aránydetektor esetén is, ha a C 301, 4,7 μ F-os kondenzátor kapacitásszegény. (Régebbi kiadású készülékeknél ebben a pozícióban 10 nF-os kondenzátort találunk. Aránydetektor csere esetén ajánlatos ezt is 4,7 μ F-ra cserélni.)

3. A hang a képtartalomtól függetlenül zúg, levett hangerő állásban is.

Brummos a PCL 86 cső, kapacitásszegény vagy „egymás között zártatos” a hálózati szűrőlelő. (Rendszerint a képen is látható!)



21. ábra. Hang-KF és demodulátor (AT 1461)

A kép függőlegesen fut

1. A kép bekapcsoláskor áll, vagy esetleg (beállítástól függően) felfelé ugrál. Ha utána állítjuk, néhány perc, vagy esetleg 3-4 óra után lassan, majd egyre gyorsabban megindul lefelé.

Gázos a képeltérítő végerősítő PCL 85 cső. (A cső anódja ilyenkor vörösen felizzik, és a cső katódellenállása megbarnul. Csőcsere esetén az egyébként kifogástalan katódellenállást is cseréljük ki, nehogy később egy esetleg teljesen más hiba miatt a megbarnult katódellenállás következtében a most véltlen PCL 85-öt gyanúsítsuk!)

2. A kép állandóan lefelé fut, olykor a futást már nem is tudjuk észlelni, mert a képek teljesen egymásba csúsznak.

A képeltérítő multivibrátor fokozat pozitív visszacsatolóláncában levő R 402, vagy R 403, 47 kohmos ellenállások megnyúltak (22. ábra), vagy maga a PCL 85 cső hibás. (Függőleges képfutást okozhatnak a végfokozat negatív visszacsatolóláncában történt meghibásodások is, de mivel ezek elsősorban képtorzulásokat okoznak, ezért azok tárgyalásánál foglalkozunk velük.)

3. A kép függőlegesen felfelé fut, esetleg időszakosan.

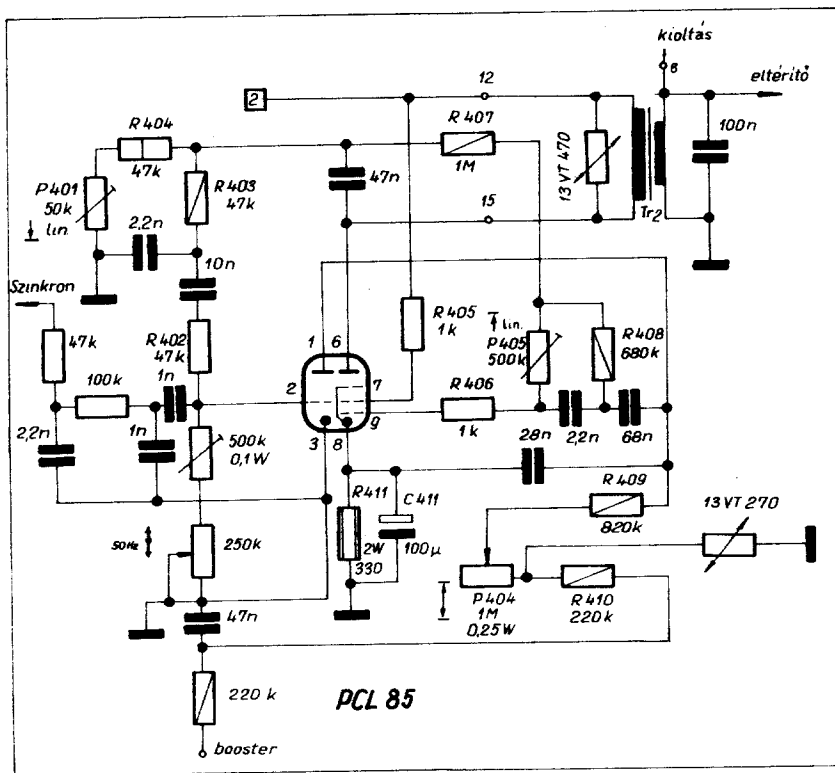
Ha az antenna egyik felét kihúzzuk, a futás rendszerint megszűnik. (A képminőség természetesen elromlik.) Azt az egy esetet kivéve, mikor a szinkrongyengülés a szinkronleválasztó cső gyengülése, gázossága, vagy kis segéd-rácsfeszültsége miatt következik be, a hibát túlvezérlés hozza létre.

A túlvezérlést az AGC-kör hibáin kívül az is okozhatja, hogy az antennáról túl nagy jelet kap a készülék. Ilyen eset fordulhat elő pl. ott, ahol egyébként a szobaantenna is elegendő jelnyugtságot nyújtana, de a szellemképek, vagy a környezeti külső zavarok miatt nagy nyereségű tetőantennát kellett építeni. Ebben az esetben sem az antenna, sem a készülék nem hibáztatható, az egyébként kifogástalan berendezések közé antennacsillapítót (!) kell építeni (23. ábra).

Túlvezérlést okoz, ha a dobváltó-vagy tuner-AGC későn indul. Ahol erre mód van, az AGC indulási pontját be kell állítani. (Pl. az 5561-nél a P 204 beállításával; 16. ábra.)

A dobváltós készülékeknél AGC zárlat lehetséges. Átvezető kondenzátor vagy késeleltetődióda zárlata esetén a keverő- és KF-fokozat túlvezérlődhet, ez elsősorban a legnagyobb amplitúdóval sugárzott jeleket, a szinkronjeleket vágja. (24. ábra: D 201, AA 118; 10. ábra: C 806, 1 nF.)

A jelenség az előzővel megegyezik, de a túlvezérlés oka máshol található, ha az annak következtében jön létre, hogy a keverőcső (PCF 80) vagy az első KF-erősítő segéd-rácsfeszültsége lecsökken. Ekkor ugyanis a cső meredeksége csak kismértékben eszik, mint azt a 25. ábra mutatja. Ekkor a fokozat erősítése is csak kismértékben

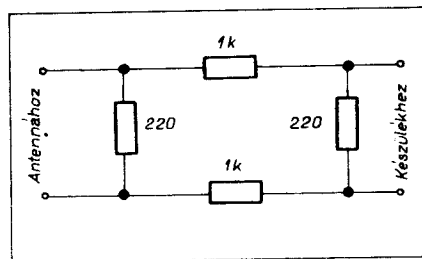


22. ábra. Az ORION-60 képtelertő fokozata

csökken, de a leszűkült karakterisztika miatt a cső könnyebben túlzérlődik. (Erre a hibára külön is felhívom a figyelmet, mert tapasztalatom szerint csak nagyon kevesen gondolnak erre. A mérhető AGC feszültség ugyanis alig kisebb a normálisnál, és mivel nem nagyobb, a gyanút eltereli a fokozatról! Meg kell még jegyezni, hogy néha előfordul az az eset is, hogy ugyanaz az adóállomás nappal kisebb energiával sugároz, mint este. Amennyiben a tulajdonos által panaszolt szinkronbizonytalanságot, képfutást nappal nem tapasztaljuk, a vizsgálatot este adás ideje alatt meg kell ismételni!)

A kép függőlegesen torz

Előfordul, hogy a torzulás nem nagy, a kép alsó és felső része közötti amplitúdóeltérés maximum 4–5 mm, de ez lassú ütemben végigvonul a képen, és ennek következtében vonaglást okoz. A hiba nem állandóan látható, hanem rendszerint a színesben is közvetített műsorok idején. Ugyan-



23. ábra. Antennacsillapító

akkor a vonaglással egyidőben a képen kb. ténylegnyi széles enyhén sötétebb csík, illetve sáv is átvonul a képernyőn.

Ha a kép alján nézve ez a bizonyos vonaglás nem nagyobb az előbb meghatározott 4–5 mm-nél, és a képernyőn a sötétedés valóban árnyalatnyi, akkor sem a készülék, sem az adás nem hibás! E sorok írójának, és vele együtt több száz ügyfelekkel közvetlen kapcsolatban levő kollégának nagyon sok kellemetlen percet, órát, sőt napot okoztak azok az ügyfelek, akik nyomtatásban megjelent véleményeket lobogtattak arra vonatkozóan, hogy az említett jelenség: KÉSZÜLÉKHIBA. Vegyük végre tudomásul: a legtökéletesebb stúdió- és adóberendezés is a hálózati 50 Hz-es feszültségből táplálkozik, éppúgy, mint az összes tv-vevőkészülék. A legjobb szűrés ellenére is van brumm (ha nem volna, az műszaki csoda volna) mind az adásban, mind pedig kivétel nélkül minden típusú és gyártmányú tv-készülékben! Legfeljebb nem lehet a brummot észrevenni akkor, ha az adó a hálózathoz van szinkronizálva. Akkor ugyanis az éppúgy meglévő brumm a képtelertés frekvenciájával és fázisával meg egyezik, egy helyben marad a képernyőn, és így kevésbé észrevehető. Ha azonban az adó „kristályüzemben” működik, tehát a képfrekvencia abszolút pontosan 50 Hz, és hálózatunk frekvenciája ettől bármilyen kismértékben eltér, akkor az adásban és a készülékben levő brummfeszültségek fázisa a szinkronjelhez képest állandóan változik, tehát a képernyőn állandóan más helyen jelentkeznek; a kép vonaglik.

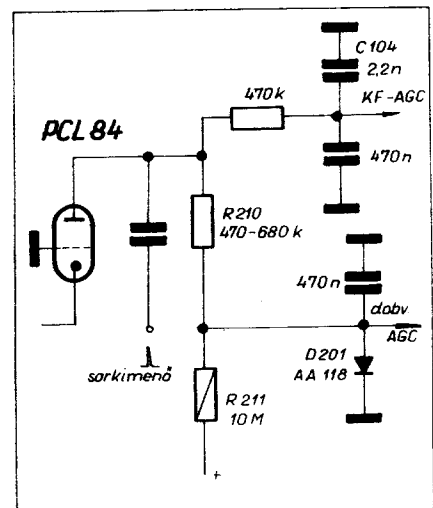
Természetesen más a helyzet akkor,

ha a készülék valóban hibás. Ha a kép alján nézve a vonaglás az előbb leírt 4–5 mm-nél nagyobb, akkor elsősorban a PCL 85 cső lehet gyanús (brummos), másrészt a hálózati szűrőelkőknél kereshetjük a hibát. Az elkő lehet kapacitásgény, ekkor ha párhuzamosan másikat kapcsolunk vele, a hibajelenség megszűnik, de lehet, hogy annak párhuzamos elemei egymáshoz vezetnek át. Ekkor a hibát csak úgy deríthetjük fel, hogy a gyanúsított elkőt kiforrasztjuk és helyette próbaelkőt kötünk be.

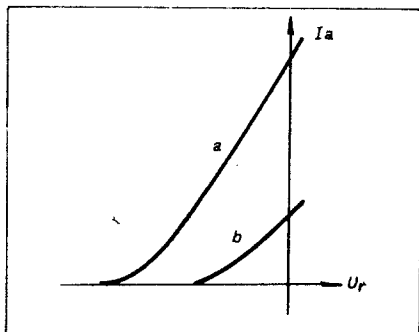
A képernyőn látható sötét sávot általában valamelyik cső hibája (fűteskatód átvezetés) okozza. Leggyakoribb a video végerősítő, a PCL 84 brummosága. Ehhez hasonló jelenséget okoz a dobváltóban a kaszkód erősítő PCC 189 cső rácslévezetőjének szakadása. Mind az említett rácslévezetőszakadásra, mind pedig a csőhibára, az jellemző, hogy ha a csővek fűtését valahol egy pillanatra a panelra zárjuk, a brumm vagy eltűnik, vagy pedig nagymértékben csökken.

A kép állandó torzulását általában a képtelertő fokozat negatív visszacsatolóláncában bekövetkezett meghibásodás okozza (22. ábra). A negatív visszacsatolás csökkenése a fokozat erősítésének, tehát a képamplítódóknak a növekedésével jár. Ez következik be az R 407 (1 Mohm), R 408 (680 kohm) és a felsőlinearitás potenciometer (P 405) szakadása esetén. A képamplítódó csökkenése a negatív visszacsatolás megnövekedése alkalmmal, pl. ha a kép alsó linearitását szabályozó P 401, 50 kohmos trimmerpotenciometer, vagy a vele sorbakötött – impulzusterhelését csökkentő – R 404, 47 kohmos ellenállás szakad meg. A negatív visszacsatolás növekszik meg abban az esetben is, ha a végerősítő fokozat katódelenállását hidegítő kondenzátor (C 411, 100 μF) veszíti el kapacitását.

Eltorzul a kép felső része akkor, ha a képkimenő menetzárlatos (a kép teteje visszagyűrődik), vagy ha a PCL 85 R 411, 330 ohmos katódelenállása



24. ábra. Az AT 1461 dobváltó-AGC áramkör



25. ábra. Szabályozott erősítőcső merevsége az előírt segédrcsfeszültségnél (a) és a segédrcsfeszültség csökkenése esetén (b)

megnyúlik. (A régebbi típusú készülékekre jellemző hiba, amikor az ebben a pozícióban alkalmazott 470 ohmos ellenállás értéke 6 – 700 ohmra nőtt meg.)

Nehezen felderíthető hibát okoz az, ha a készülékbe nem az eredeti nagyfeszültségű tekercs kerül, hanem olyan, amivel a nagyfeszültség 2 – 3000 V-tal nagyobb lesz. Ekkor ugyanis ugyanakkora eltérítőáram hatására a képértéítés nagysága kisebb.

Ha a képamplitúdót most akkorára növeljük, hogy a függőleges méret normális legyen, ezzel a végerősítő fokozatot túlvezéreljük, így a kép tetejének torzulása a túlvezérlés miatt jön létre.

Pény van, képértéítés nincs, csak vízszintes csík látható

Hibás a PCL 85, kontakthibás a csőfoglalalat, fóliaszakadás a képértéítő fokozatban, szakadt a képkimenő primer vagy szekunder tekercse, forrasztáshiba a képkimenőn, szakadt az eltérítőtekercs, forrasztáshiba vagy kontakthiba az eltérítődugón, szakadt az R 409 (820 kohm), a trióda munkaelenállása, szakadt a pozitív visszacsatolást biztosító R 402 vagy R 403 (47 kohm), megszakadt a segédrcsban levő R 405 (1 kohm) vagy a gerjedést gátló R 406 (1 kohm) a cső vezérlőrcs körében, hibás a P 404, 1 Mohmos képamplitúdó potencióméter, szakadt az R 410, 220 kohm.

Képértéítési hiba keresése közben a fényerőt vegyük le minimumra, az esetleg szükséges kikapcsolás alkalmával pedig (ezzel ellentétben) növeljük a fényerőt maximumra, mert ha ezt nem tesszük, az elégtelen fénypontkioltás miatt a képcső közepe beéghet!

Kép és hang van, de a látható kép többé-kevésbé zajos

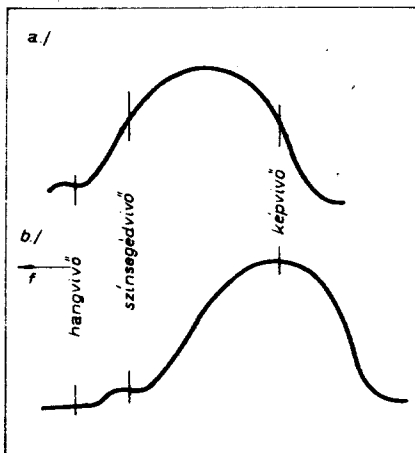
A képernyőn látható zaj általában arról árulkodik, hogy legalább a tuner oszcillátor- és keverőfokozata (dobváltónál ugyanaz) valamint a KF-fokozat jól működik. A kis antennajel miatt bekövetkező zajosságon túl ezt a következők okozhatják.

Szakadás vagy zárlat az antenna-levezető kábelnél, helytelen antenna-levezetés (pl. egymásra helyezett, vagy közvetlen falra szegezett levezető-kábelek stb.), kontakthibás antennacsatlakozó, szakadás az antennadugóban, forrasztáshiba az antennacsatoló kondenzátornál, szakadt az antennaköri balun transzformátor valamelyik kivezetése, zárlat a csatornaváltó vagy tuner antennabemenetnél.

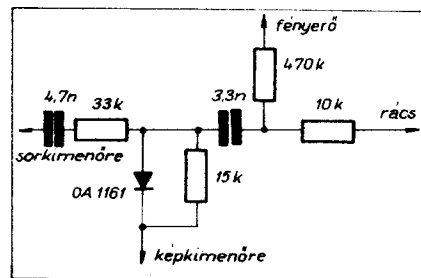
Zárlatos a C 803 (4 pF) az antenna szívókörben (10. ábra), kontakthibás a PCC 189 cső foglalata, vagy maga a cső gyenge, elpiszkolódtak a dobváltó érintkezőrugói, szakadt a kaszkód osztó valamelyik tagja (az R 805 vagy 804, 330 kohm), zárlatos a C 807 (1 nF) vagy a C 825 (10 pF), kapacitás-szegény a C 810 47 pF-os kondenzátor. (Ez utóbbira külön is felhívom a figyelmet, mivel hibája semmilyen feszültségméréssel nem mutatható ki, csak a csatornaváltó átviteli görbe amplitúdójának csökkenése jelzi!)

Tuner esetén zajosságot okozhat sávától függően az antennabemenet bármely tagjának hibája, így felső sávokon (VHF III.) a C 12, 13, 14 (15 pF-os) kondenzátorok valamelyike (12. ábra), alsó sávon pedig a C 15, 16, 17 kondenzátorok hibája. Ugyancsak zajosságot jelentkezik, ha a D 11, vagy a D 12 kapcsolódiodi hibás, átvezet a C 67 (2,7 pF), vagy az AF 239 S tranzisztor hibás. (Cikkünk e pontja talán ellentmondásosnak tűnik hiszen ezekről az alkatrészekről már beszéltünk, mikor a kép és hang hiányának okait tárgyaltuk. A jelenségek azonban a hiba mértékétől és az antennajel nagyságától függően a legtágabb határok között változnak!)

Zajosságot okozhatnak az előerősítő és keverőtranzisztor közötti sávszűrők kapcsolódiodiáinak és azok hidegítő kondenzátorainak hibái is, valamint a BB 139 varicapiódák meghibásodása. (Szerencsére ezek a hibák rendkívül ritkák, de itt ismét felhívom a figyelmet, hogy a tunerben elhangolást okozható alkatrészek cseréjéhez csak a hangolás ellenőrzését lehetővé



26. ábra. Átviteli görbe helyes hangolás esetén (a) és helytelen, elhangolt állásban, amikor a színségvívó a képernyőről „eltűnik” (b)



27. ábra. Sor- és képvisszafutás kioltó áramkör

tevő műszerek birtokában fogjunk hozzá!)

Az UHF tuner érzéketlenségére külön ki sem térünk, itt értelemszerűen ugyanazok a hibák képzelhetők és találhatóak meg, amelyeket a VHF tuner ismertetésénél már említettünk. Tudomásul kell azonban vennünk a következőket. Az UHF hullámok terjedése még jobban hasonlít a fényhez, mint az alacsonyabb frekvenciájú VHF hullámoké, tehát ezen a sávon a készülék az antennára és annak levezetésére sokkal kényesebb, mint a tapasztalatom szerint kissé „lezseren” kezelt – VHF antennákra. Ugyanakkor az UHF adók teljesítménye lényegesen kisebb az 1. műsort sugárzó VHF adókénál, és az UHF adók többnyire színes adásokat sugároznak. (Legalábbis többet, mint az 1. műsort sugárzó adók.) Ekkor viszont a kisebb antennajel mellett (ami önmagában is zajosságot okozhat) megjelennek a 4,3 MHz-es színségvívójelek, amelyek színes adásnál a színinformációk átvitelét biztosítják. Az említett frekvencián megjelenő fekete-fehér pontozottság a laikus tv-nézó számára zajt jelent! *Igaz, hogy ezt 2 – 3 m távolságról már nem lehet észrevenni*, de a tulajdonos a készülékét közelről (!) állítja be. És – sok száz reklamáció okát kivizsgálva állítom ezt – sajnos úgy állítja be, hogy a színségvívót nem látja. Mint az a 26. ábrán látható, a színségvívó olyan készülékeknél, ahol azok kiszívására külön szívót nem építettek be, csak úgy tűntethető el, hogy a finomhangolót a mélyebb frekvenciák felé elhangoljuk. Ilyenkor a képminőség is leromlik ugyan (még hozzá alaposan), de az átlag tv-tulajdonos ezt nem veszi észre. A színségvívó átvitele csak akkor csökken, ha az átviteli görbe kisebb amplitúdójú részére kerül. S mint az előbbi ábráról láthatjuk, ekkor viszont a hanghordozó lecsúszik a hangpadról, tehát a készülék hangja legyengül, vagy legalábbis zajossá válik. Ez az oka tehát azon panaszok 99%-ának, amikor: „vagy a kép jó, vagy a hang!” (E sorokat annak reményében írtam le, hogy cikkünket az említett tv-nézők közül is sokan elolvassák!)

Zajosságot okozhat még az is, hogy pl. egy készülékben AGC zárlat miatt a KF-erősítő maximálisan erősít, és az így keletkező csatornaváltó-AGC túlzottan megnövekszik, a csatornaváltó erősítése ezért lecsökken, (zaja

nem), és az így kis erősítésű, nagy zajú csatornaváltó jelét erősíti tovább a KF-fokozat. Erre láthatunk példát az 1461 készüléknél akkor, ha a C 104 (2,2 nF) zárlatos az AGC láncban, vagy a KF fokozaton belül e ponton keletkezik zárlat (24. ábra).

*

A leggyakrabban előforduló hibák közlését ezzel lezártuk. A továbbiakban néhány ritkán előforduló, de a tv-készülékek működésére többé-kevésbé jellemző hiba leírását közöljük, megismételve azt a megjegyzést, hogy cikkünk semmiképpen sem lehet receptkönyv; ugyanazt a hibajelenséget a felsoroltakon túl még számtalan alkatrész- (vagy szerelési, esetleg speciális helyi körülmények következtében létrejövő) hiba okozhatja, és az esetleg itt szereplő hibás alkatrészek, hibaesetek sem mindig kizárólag a felsorolt jelenségeket képesek produkálni.

Kép nincs, a képernyő egyik fele sötét, másik világos.

Fűtés-katódzárlatos a képcső, brummos a video-végcső, szakadt a képcső rácsvezető ellenállása, leszakadt a rácsra menő vezeték a képcső foglalatánál stb.

Kép nincs vagy gyenge, a fényerőt nem lehet levenni, a képen ferde, fehér, ún. visszafutási csíkok láthatók.

Katód-rácszárlatos a képcső, zárlat a video anódkörben, szakadt a fényerő potenciométer hidegpontja (panel vagy fénypontkioltó áramkör).

A fényerő kevés, a kép sötét, nagyobb fényerőnél és kontrasztnál a képernyőn a képtartalom világos részleteinek megfelelően sötét sávok húzódnak át.

Emissziógyenge a képcső, kicsi a képcső segédrácsfeszültsége, „túl jó” a képcső (így normális amplitúdójú videojel már túlvezérli. Csökkentsük le a videojel nagyságát – ahol erre egyáltalán lehetőség van – az AGC indulást szabályozó potenciométerrel, vagy növeljük meg a video végerősítő negatív visszacsatolását a katódellenállás növelésével 15 ohmtól 47–68 ohmig.)

Közepes fényerőnél a kép elfogadható, nagyobb fényerő állásban azonban a kép villogni kezd és a készülékből sistergő hang hallható.

A képcső anódbevezetése vagy belül a képcsővön (nem lehet segíteni rajta!), vagy a csatlakozónál, esetleg a DY 86 foglalatánál rosszul érintkezik. (Forrasztáshiba.)

A kép csak a képernyő közepén, vagy a két szélén éles, a fókuszonalak a többi részen összemosódnak.

A képcső fókuszfeszültsége hibásan van beállítva. (Újabb készülékeknel ez folyamatosan szabályozható a képcső foglalatán elhelyezett tolópotenciométer segítségével. Régebbi típusoknál választani kell a 0, +200, +500 +800 V fókuszfeszültségek közül. Meg kell azonban jegyezni, hogy mivel az eltérítés középpontja és a képfelület közötti távolság a képcső közepén más, mint a képcső szélein, így olyan képcső, melynél a fókuszsáv teljes felületén tökéletes, nem létezik!)

A készülék kikapcsolásakor fénypont (vagy bekapcsoláskor fénycsík) jelenik meg.

Hazánkban elterjedt az a rémhír, hogy ez a képcső kiégését elősegíti.

Nem igaz! Ha a készülékben a kép egyébként jó (tehát a képcső nem gyenge) és a fénypontkioltást, pontosabban csökkenését biztosító áramkörök jók, – melyeknek működéséről egyetlen mérésel a képcső vezérlő- vagy segédrácsán (konstrukciótól függően) meggyőződhetünk –, ez csak a képcső üvegének rendkívüli tisztaságáról, feszültséget regeneráló képességéről tesz bizonyosságot. (Jellemző példa, hogy a jelenség pl. minden Philips gyártmányú képcsőnél kisebb-nagyobb mértékben megvan. No természetesen az sem baj, ha nincs fénypont!)

A képernyő bal oldalán néhány halvány függőleges csík látható.

Eltételezve attól a két hibától, amit a linearizáló tekercset csillapító R 608 (3,3 kohm, 6. ábra), vagy a kioltódióda (27. ábra) szakadása okoz, ez a jelenség sem készülékhiba. Egy-két függőleges csík kivétel nélkül minden tv-készüléken előfordul, legfeljebb a túl nagyra növelt soramplítódó, vagy a kép fázishelyzetének eltolása miatt nem, vagy alig látható. (A sorszinkronjel szellemképe is függőleges csík formájában jelentkezik.)

Reméljük, cikkünk segítséget nyújt azoknak a tv-javítással foglalkozó, vagy ismerkedő kollégáknak, akik e szakmát lelkiismeretesen és becsületesen igyekeznek művelni, illetve elsajátítani. Mint a cikk során több helyütt jeleztük, tudjuk, hogy e néhány sorban nem lehet kimeríteni minden témát, minden hibalehetőséget. Azonban ha e néhány sorunkkal csak jó gondolatokat ébresztettünk is, akkor már érdemes volt megírni – és kedves olvasóinknak elolvasni.

**Meg akarja ismerni
a modern híradástechnikát?**



**Olvassa és fizesse elő a
RÁDIÓTECHNIKÁT!**

SERVINTERN *Villamosmérnövszervekt.*

Központ: Budapest VII., Landler Jenő u. 26.

Telefon: 227-496, 425-932, 429-564

**Mutatós villamosmérőműszer
részleg:**

Budapest VII., Marek József u. 28.

Telefon: 425-761, 425-049

Elektronikus részleg:

Budapest VII., Hernád u. 40.

Telefon: 426-639, 424-152

Analitikai részleg:

Budapest VII., Hernád u. 40.

Telefon: 424-153

Akkumulátortöltő-javító csoport:

Budapest XIV., Dorozsmai u. 65.

Telefon: 634-717

Gépkocsi műszer

és finommechanikai részleg:

Budapest VII., Marek József u. 17.

Telefon: 424-153

Anyagvizsgálógép csoport:

Budapest VII., Dembinszky u. 37.

Telefon: 228-430

Furatgalvanizált

nyomtatott áramköri

lemezgyártó részleg:

Budapest XIV., Örs vezér u. 32-34.

Vállaljuk hazai és külföldi

**mutatós villamos műszerek és regisztrálók,
elektronikus műszerek,
akkumulátor töltők,
analitikai műszerek és mérlegek,
gépkocsi műszerek és taxiórák,
anyagvizsgáló gépek**

***javítását és karbantartását, valamint furatgalvanizált nyomtatott
áramköri lemezek készítését és szerelését***

Elektronika otthonunkban

Ferenczi Ödön okl. vill. mérnök

Ebben a cikkben olyan elektronikus kapcsolásokat ismertettünk, melyekkel lakásunkat kényelmesebbé, vonzóbbá tehetjük, s ezen kívül sok meglepetést okozhatunk ismerőseinknek, vagy az esetleg arra tévedt betörőnek. Az idevonatkozó témák száma igen nagy. Igyekeztünk olyan témaköröket összeválogatni, amelyek aktualitásukat tekintve, véleményünk szerint a legfontosabbak.

Cikkünkben a következő témakörökkel foglalkozunk:

1. Lakások jelzéstechnikai áramkörei
 - 1.1. Hangjelző készülékek és áramkörei
 - 1.2. Betörést jelző kapcsolások
 - 1.3. Összetett elektronikus riasztók
 - 1.4. „Lángör” konyhai gáztűzhelyekhez, boilerekhez
2. Lakások vezérléstechnikai áramkörei
 - 2.1. Ajtók és kapuk elektronikus nyitása
 - 2.2. Hangkapcsolók
 - 2.3. Kétállású szelepek elektronikus vezérlése

3. Világítástechnikai áramkörök
 - 3.1. Lámpák be- és kikapcsolásának vezérlése
 - 3.2. Világítás automatikus be- és kikapcsolása
 - 3.3. Elektronikus fényerő-szabályozás
 - 3.4. Lépcsőházi automaták
4. Háztartási berendezések és áramkörei
 - 4.1. Lakószobák villamos fűtése és azok szabályozó áramkörei
 - 4.2. Lakószobák automatikus szellőztetése
 - 4.3. Háztartási motorok automatikus kikapcsolása
 - 4.4. Háztartási motorok sebességszabályozása
 - 4.5. Házi vízellátó berendezések védőáramkörei

A közölt kapcsolások legtöbbjének előnye az egyszerűség. Az alapkapcsolások — a felhasználó leleményessége szerint — számos hasonló megoldás kidolgozásához nyújtanak segítséget.

1. A lakások jelzéstechnikai áramkörei

1.1. Hangjelző készülékek és áramkörei

Hívás vagy figyelmeztetés céljából általában fényjelző vagy hangjelző készülékeket használnak. A következőkben a hangjelző készülékek fajtáit és kapcsolásait ismertetjük.

A hagyományos hangjelző készülékek közé tartoznak a villamos csengők, zümmögők és a villamos kürtök. A fejlődés következő lépéseként jelentek meg a „bimbam”-csengők. Előnyük, hogy csak a csengőnyomógomb benyomásakor, illetve annak elengedésekor adnak hangot. Folyamatos működtetésükhöz a csengőnyomógomb többszöri ismételt megnyomása — vagyis a csengető személy tartós otlíté — szükséges. A tréfálkozó kedvű fiatalok a nyomógomb állandó benyomásával (pl. annak gyufaszállal történő „kitámasztásával”) a bimbam-csengőt így nem tudják állandó üzemre bírni.

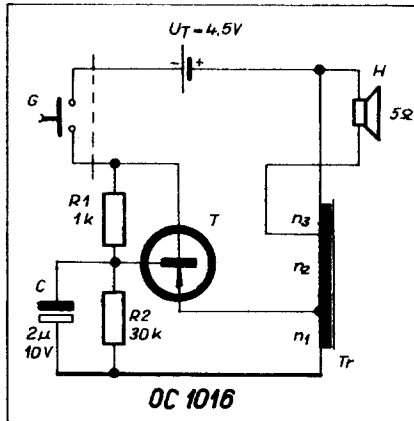
Az elektronika adta lehetőségekkel a lakásunkban a hagyományos villanycsengő helyett tranzisztoros oszcillátorkapcsolásokkal működő hangjelző készülékeket is készíthetünk. A különféle elektronikus kapcsolásokkal létrehozott hangot kellemessé és dallamossá lehet tenni. Most ezekből a kapcsolásokból mutatunk be néhányat.

Villanycsengő helyett használható tranzisztoros oszcillátor

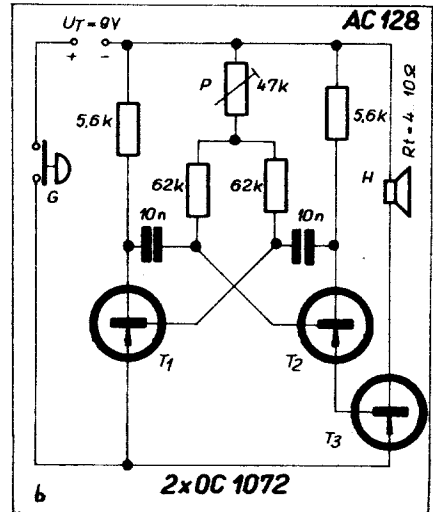
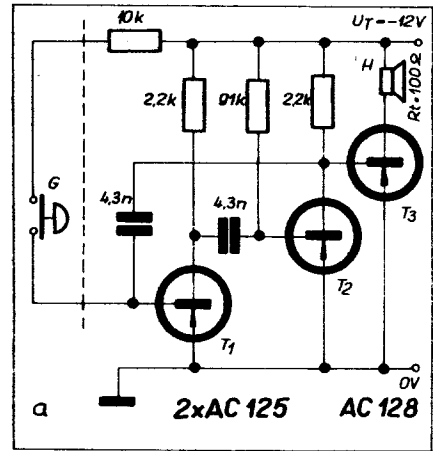
Az 1.1. ábrán egy villanycsengő helyett használható tranzisztoros oszcillátor kap-

csolási rajzát láthatjuk. A Tr autotranszformátor vasmagkeresztmetszete 14×14 mm. A tekercs adatok a következők: $n_1 = 35$ menet, $n_2 = 60$ menet, $n_3 = 20$ menet. A tekercseléshez felhasznált huzal átmérője 0,42 mm. A kívánt hangfrekvencia értékét a C kondenzátor kapacitásának változtatásával lehet beállítani. Az oszcillátor által felvett áram 4,5 V-os tápfeszültség mellett 160...200 mA.

A különböző frekvenciára beállított tranzisztoros bűgökkel egymástól jól megkülönböztető hangjelzések adhatók le, amelyet pl. közös bejáratú lakásoknál előnyösen kihasználhatunk.



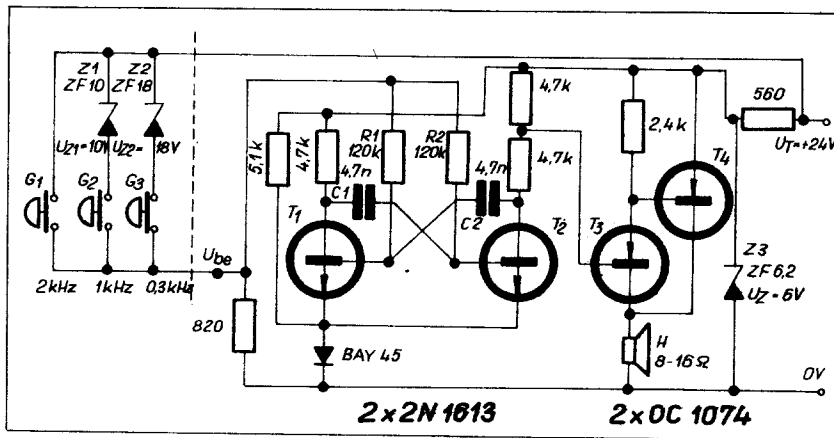
1.1. ábra. Villanycsengő helyett használható tranzisztoros oszcillátor



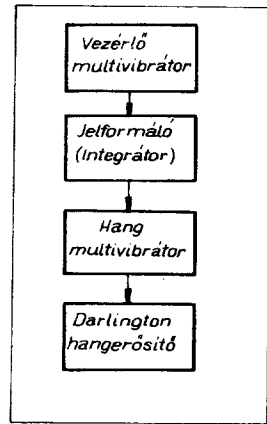
1.2. ábra. Astabil multivibrátoros elektronikus csengő: a) a négyzögjel kicsatolása a T_2 tranzisztor kollektoráról; b) a négyzögjel-kicsatolása a T_2 tranzisztor emitterköréből

Astabil multivibrátoros elektronikus csengők

Az 1.2. ábra a ábráján bemutatjuk egy astabil multivibrátoros elektronikus csengő áramkört. A kapcsolásban a T_1 és T_2 tranzisztorok astabil multivibrátort képeznek. A G nyomógomb megnyomásával a multivibrátor rezegni kezd, és a T_3 tranzisztor kollektorkörében levő akusztikus indikátor az astabil multivibrátor rezgési frekvenciájának megfelelő hangmagassággal szól. Az 1.2. b ábra áramkörében levő G nyomógomb megnyomásakor 9 V tápfeszültséget kap a T_1 — T_2 tranzisztorokból álló astabil multivibrátor. A négyzögjelek kicsatolása itt a T_2 tranzisztor emitterköréből történik. A T_3 tranzisztor kollektorkörébe kapcsolt hangszóró a multivibrátorból származó



1.3. ábra. „Három hangú” — egy vezetékpáron működtethető — elektronikus csengő



1.4. ábra. Dallamos hangot előállító elektronikus csengő blokkvázlata

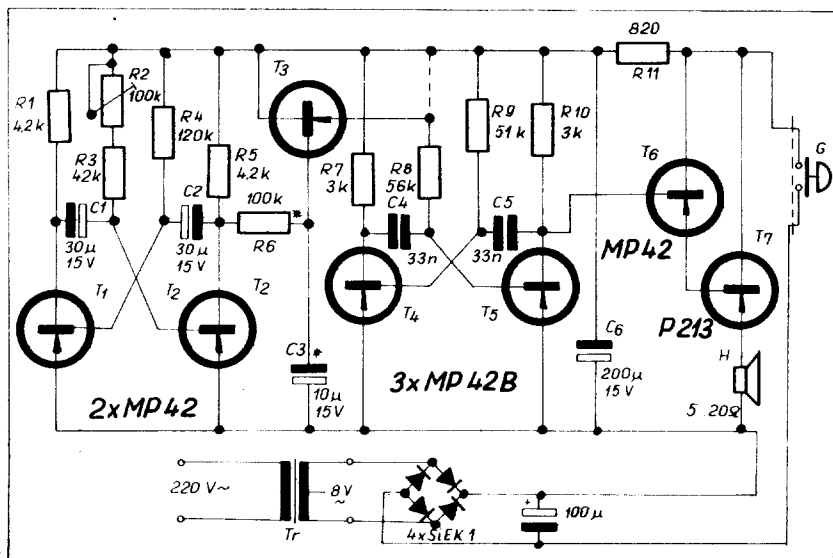
négyszögfeszültség hatására a multivibrátor kapcsolási frekvenciájának megfelelő hangot ad. A kapcsolási, illetve rezgési frekvencia értékét a P potenciométer állításával lehet változtatni.

„Három hangú” — egy vezetékpáron működtethető — elektronikus csengő

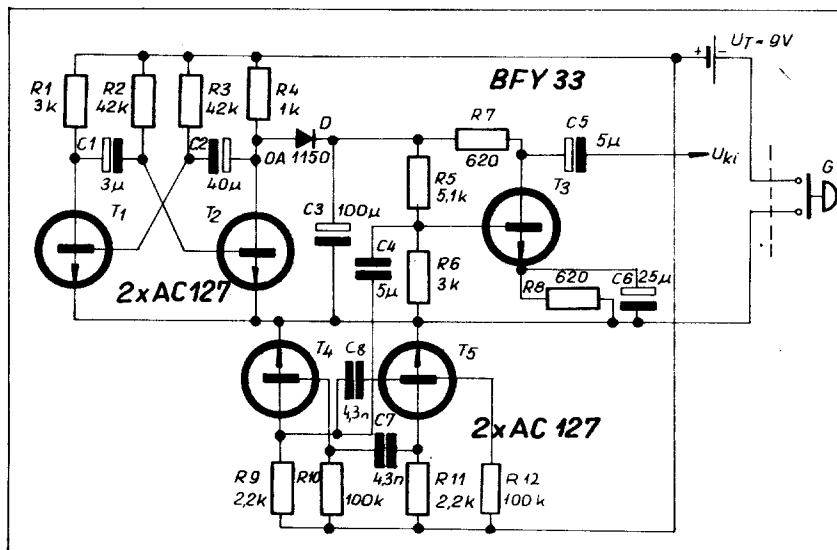
Az 1.3. ábrán három hangú elektronikus csengő áramkörét láthatjuk. A G_1 nyomógomb megnyomásakor 2 kHz, a G_2 , illetve G_3 nyomógomb megnyomásakor 1 kHz, ill. 0,3 kHz frekvenciájú hang hallható a hangszóróban. A kapcsolás előnye, hogy a csengő nyomógombok és a jelzőkészülék között mindössze két vezeték kiépítése szükséges. Az áramkör lényegében egy astabil multivibrátorból áll, mely a T_3 — T_4 tranzisztorokból álló Darlington-erősítőn keresztül működteti a hangszórót. Ha az áramkör U_{be} bemenetét szabadon hagyjuk, akkor az astabil multivibrátor T_1 és T_2 tranzisztorai lezárnak ($I_b = 0$). Ha a bemenetre pozitív feszültség kerül, az astabil multivibrátor működni kezd. Rezgési frekvenciája a pozitív feszültség értékétől függ. A bemenő feszültség növelésével a rezgési frekvencia nő, mert az R_1 , R_2 ellenállásokon átfolyó áram megnő, és ennek következtében a C_1 , C_2 kapacitások gyorsabban feltöltődnek. A G_1 nyomógomb megnyomásakor +24 V, a G_2 , ill. G_3 nyomógomb megnyomásakor viszont $U_T - U_{Z1} = 24 \text{ V} - 10 \text{ V} = 14 \text{ V}$, ill. $U_T - U_{Z3} = 24 \text{ V} - 18 \text{ V} = 6 \text{ V}$ feszültség kerül az astabil multivibrátor bemenetére.

Dallamos hangot előállító elektronikus csengő

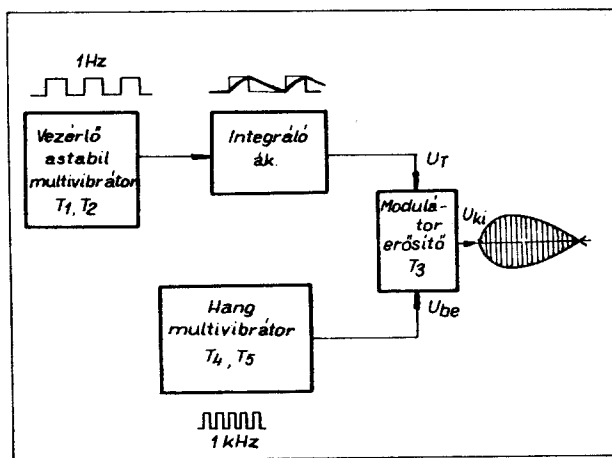
A következőkben egy kellemes dallamos hangot előállító elektronikus csengőt ismertetünk. A készülék blokkvázlata az 1.4., a kapcsolási rajza pedig az 1.5. ábrán látható. A T_1 és T_2 tranzisztorokból álló vezérlő astabil multivibrátor 2,5...3 másodpercenként ad egy impulzust. A T_2 tranzisztor kollektoráról a jel az R_6 — C_3 elemekből álló integráló áramkörre jut. A C_3 kondenzátor töltődésekor, illetve a vezérlő multivibrátor átbillenésekor, annak kisülésekor a T_3 tranzisztor bázisán a jel exponenciálisan növekszik, illetve csökken. Ezzel az exponenciáli-



1.5. ábra. Dallamos hangot előállító elektronikus csengő kapcsolási rajza



1.6. ábra. Gong hangját utánzó elektronikus csengő kapcsolási rajza

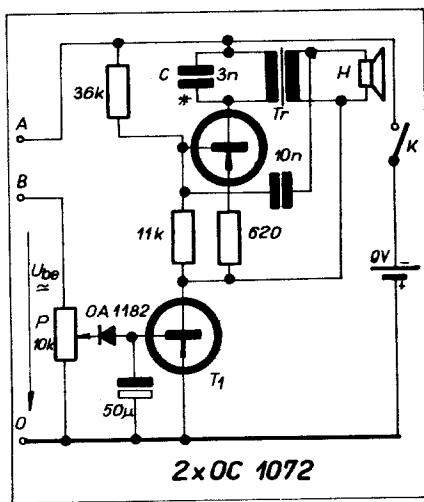


1.7. ábra. Gong hangját utánzó elektronikus csengő blokk-sémája

san növekvő, majd csökkenő jellel vezéreljük a T_4 – T_5 tranzisztorokból álló astabil hangmultivibrátort. Ha a hangmultivibrátor R_0 ellenállását az ábrán szaggatott vonallal jelölt módon a negatív tápfeszültségre kapcsoljuk, akkor az kb. 1000 Hz-en rezeg. Az esetben, amikor csak a hangmultivibrátort és a Darlington-erősítőt építjük meg, a készülék a multivibrátor rezgési frekvenciájának megfelelő egyhangú monoton jelzést ad. A teljes kapcsolás megépítésével exponenciálisan növekvő, majd csökkenő frekvenciájú lágy szíreñaszerű hangot hallhatunk a hangszóróból. Integrátor alkalmazása nélkül viszont „kéthangú” hanghatást állíthatunk elő. A csengő nyomógomb megnyomásakor a hangerő fokozatos „lágú” fel-futását a 820 ohm – 200 μ F-os RC tag (R_{11} – C_0) beépítésével biztosítjuk.

Gong hangját utánzó elektronikus csengő

A hagyományos villanycsengő helyett jelzőkészülékként kiválóan megfelel az elektronikus gong jellegzetes, sok harmonikus tartalmazó hangja. A gong hangját ki-



1.8. ábra. Különböző feszültség-szinttel vezérelhető változó hangmagasságú adó elektronikus csengő

tűnően utánozhatjuk az 1.6. ábrán bemutatott áramkör segítségével. Működése a blokkvázlat szerint (1.7. ábra) a következő. A modulátorerősítőnek nevezett T_3 tranzisztorral felépített — erősítőfokozat bemenetére vezetjük a hangmultivibrátor (astabil multivibrátor) sok harmonikus tartalmazó négyzögjelét. A modulátorerősítő kimenetén ekkor 1 kHz frekvenciájú és állandó feszültségű — hangszórón hallgatva változatlan hangintenzitású — monoton jelet kapunk, feltéve, ha az erősítő tápfeszültsége állandó. A gong hangjának utánzása érdekében ezen erősítő tápfeszültségét moduláljuk. A vezérlő astabil multivibrátor által előállított alacsony frekvenciájú jelet integráljuk úgy, hogy a gong jellegzetes hangjának megfelelő rövid fel-futási, majd hosszú elnyújtott exponenciális lefutási idővel rendelkező feszültséget kapjunk. Ha ezt a hirtelen növekvő és utána lassan csökkenő feszültséget használjuk a modulátorerősítő tápfeszültségként, akkor igen kellemes, gongütésszerű hangot állíthatunk elő. Az 1.6. ábra áramkörében a T_1 – T_2 tranzisztorokból álló astabil multivibrátor kb. 1 Hz frekvencián rezeg. Amikor a T_2 tranzisztor lezár, a C_3 kondenzátor a tranzistor R_4 kollektorrel szembe és D diódán keresztül töltődik. A feltöltési időállandó az $R_4 C_3$ szorzat függvénye. A multivibrátor átbillenésekor a T_2 tranzisztor vezetővé válik, s annak kollektorfeszültsége lecsökken. Egyúttal a C_3 kondenzátor a T_3 tranzisztor kollektor-körén keresztül elkezd kisülni. A D dióda szerepe az, hogy a C_3 kondenzátor kisülését a T_2 tranzisztor felé megakadályozza. E módon a kisülési időállandó értéke megnövelhető. A kapcsolási rajzon láthatóan a T_3 tranzisztorral felépített erősítőfokozat a C_3 kondenzátorból nyeri a tápfeszültségét. Ezen exponenciálisan növekvő, majd csökkenő feszültség az erősítőfokozat kimenő jelet amplitúdóban modulálja. Így pl. a C_3 kondenzátor kisülésekor lassan lecsengő jelet kapunk a kimeneten. A vezérlő astabil multivibrátor C_1 kondenzátorának kapacitásváltoztatásával a fel-futási időt, a C_2 -vel pedig a lefutási vagy más szóval a lecsengési időt módosíthatjuk. Ezáltal a kapott gongütés jellege tetszésszerűen beállítható. A hangmultivibrátor frekvenciájának megválasztásával a gong hangmagasságát változtathatjuk. Pl. mélyebb és lassan be- és lecsengő hangot állíthatunk elő 300...400 Hz-es hangmultivibrátor frekvenciával. Nagyobb frekvenciák alkalmazása esetén vi-

szont (1000...2000 Hz) élesebben zengő és gyorsabban lecsengő hanghatást kapunk.

Különböző feszültség-szinttel vezérelhető, változó hangmagasságú adó elektronikus csengő

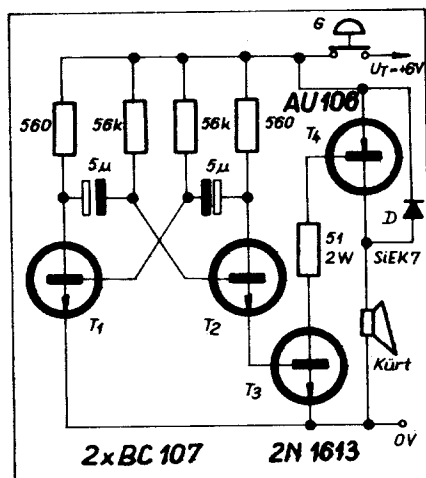
Az 1.8. ábra akusztikus jelzőáramkörének rezgési frekvenciája úgy egyen-, mint változó feszültséggel különböző értékre beállítható. Az A és B pontok rövidzárásakor a hangszint a P potenciométerrel állíthatjuk be a nekünk legmegfelelőbbre. Az áramkör a fentiek alapján akusztikus feszültség-szint indikátorként is felhasználható. A C rezgőköri kondenzátorral kb. 800...1700 Hz-re állítható be az oszcillátor alapfrekvenciája. A T_r tranzisztoroként a tranzisztoros zsebrádiók kimenő transzformátora használható. A kapcsolás áramfelvétele 9 V-os tápfeszültség mellett kb. 7–9 mA.

Szaggatott hangjelzést adó astabil multivibrátoros elektronikus kürt

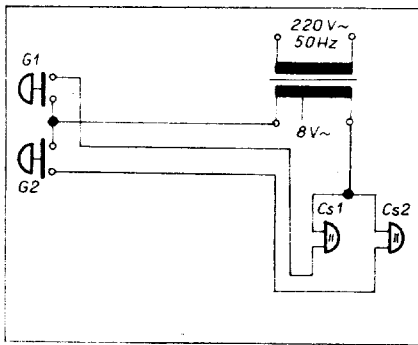
Az 1.9. ábra szaggatott hangjelzést adó elektronikus kürt áramköri rajzát mutatja. A T_1 – T_2 tranzisztorokból álló astabil multivibrátorból a négyzögjelét kicsatolása a T_2 tranzisztor emitterköréből történik. A kürt teljesítményfelvétele $U_T = 6$ V tápfeszültség mellett kb. 40 W. A kapcsolásban a D dióda a T_4 tranzisztor-t védi a kürtön fel-lépő induktív feszültség-lökésekkel szemben.

Hagyományos villanycsengők bekötési lehetőségei

A következőkben a hagyományos villanycsengők két bekötési lehetőségét mutatjuk be. Tekintettel arra, hogy a csengők általában 8 V üzemi-feszültségűek, ezért azokat 220/8 V áttételű csengőreduktoron keresztül csatlakoztatjuk a hálózathoz. Az 1.10. ábrán két csengő működtetésére alkalmas kapcsolási rajz látható. A G_1 nyomógomb megnyomásával Cs_1 , a G_2 nyomógomb megnyomásával Cs_2 csengő működtethető. A csengők és a nyomógombok között három



1.9. ábra. Szaggatott hangjelzést adó astabil multivibrátoros elektronikus kürt



1.10. ábra. Két csengő bekötésének kapcsolási rajza

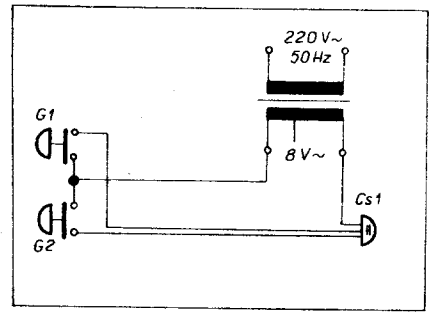
vezeték kiépítése szükséges. Az 1.11. ábrán bemutatjuk, hogyan lehet egy csengővel kétféle jelzést leadni. A csengő bekötése úgy történik, hogy az egyik nyomógomb (G_2) megnyomásával a reduktor szekunder feszültsége a csengő 1 és 2 kapospárjára jut. A másik nyomógomb (G_1) megnyomásával a reduktor szekunder feszültségét a megszakító horgony kikerülésével közvetlenül a csengő elektromágnesére juttatjuk. Ha a G_1 nyomógombot nyomjuk meg, a csengő kalapácsa csak egyszer üti meg a harangot. A csengő újbóli megszólaltatása csak a G_1 nyomógomb ismételt megnyomásával történhet. A G_2 nyomógomb megnyomásával viszont a csengő addig szól, amíg a gombot nyomjuk. A csengő és a nyomógombok között ez esetben is három vezeték kiépítése szükséges.

Két csengőnek egy vezetékpáron való — egymástól független — működtetése

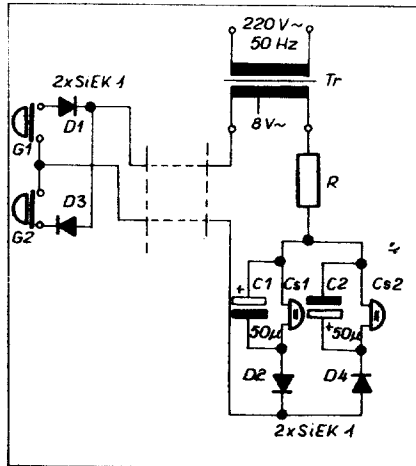
A már kiépített csengőnyomógomb-vezeték esetében szükség lehet arra, hogy ugyanazon a vezetékpáron (egymástól függetlenül) tudjunk működtetni egy második csengőt is (1.12. ábra). Így — egy már beszerelt csengő esetén — csak az eredeti csengőtől kell csupán egy újabb érpárt kihúzni az újabb csengő felszerelési helyéig. Az ábra alapján a G_1 nyomógomb benyomásakor a $Cs1$ csengő szólal meg, a G_2 nyomógombbal viszont a $Cs2$ csengő működtethető. Mind a két csengő egyidejűleg is üzemeltethető. Látható, hogy a diódák alkalmazásával a váltakozó áram egyik félperiódusával működtetjük az egyik, míg a másik félperiódusával a másik csengőt. Az áramkör működése tehát a következő: Ha pl. a G_1 nyomógombot megnyomjuk, akkor a Tr transzformátor szekunder tekercsének áramkora a D_1 és D_2 diódán, a $Cs1$ csengőn és az R ellenálláson keresztül záródik. A két dióda sorba van kapcsolva, és a megfelelő félperiódusban a $Cs1$ csengőn folyik áram keresztül. A másik csengőn azonban a hozzátartozó D_4 dióda fordított polaritása miatt nem folyik áram. A G_2 nyomógomb megnyomásakor a fentiekben leírtak a $Cs2$ csengőre vonatkoznak, ilyenkor a $Cs1$ csengőn nem folyik áram a D dióda fordított polaritása végett. Tekintettel arra, hogy a kondenzátorok bekapcsoláskor rövidzárként viselkednek, ezért egy R soros áramkorlátozó ellenállást iktatunk az áramkörbe. Értéke néhány ohm.

Kettőnél több csengőnek egy vezetékpáron való működtetése

Többlakásos épületekben, családi házakban lakásonként általában egy csengőt szerelnek fel, melyet a lakásajtónál és az épület bejáratánál (kerti kapunál) levő nyomógombbal egyaránt lehet működtetni. Ez esetben szükségessé válhat olyan áramkörü megoldás, mellyel megoldható több csengőnek egyetlen vezetékpáron való működtetése. Az 1.13. ábrán látható kapcsolás felhasználásával lehetővé válik három csengőnek egyetlen vezetékpáron, vagy egyetlen



1.11. ábra. Két nyomógomb bekötése egy csengőhöz

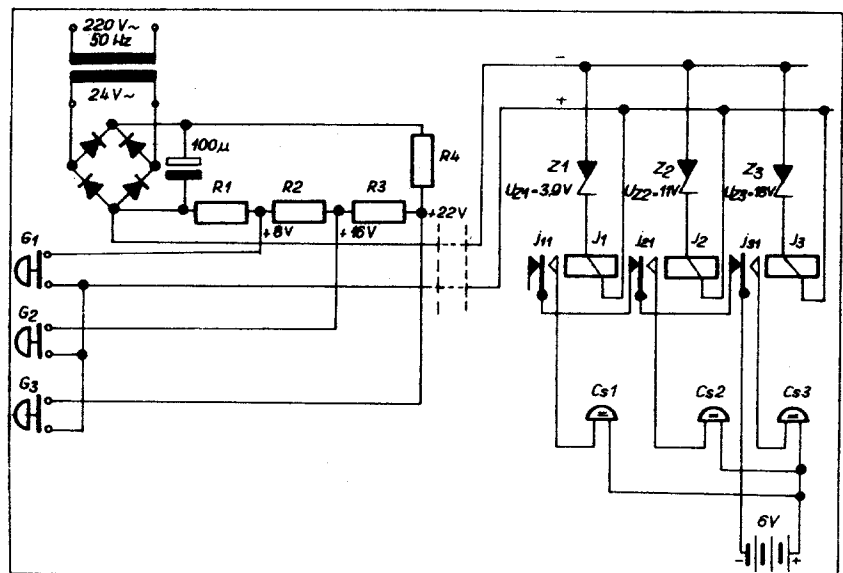


1.12. ábra. Két csengőnek egy vezetékpáron való — egymástól független — működtetése

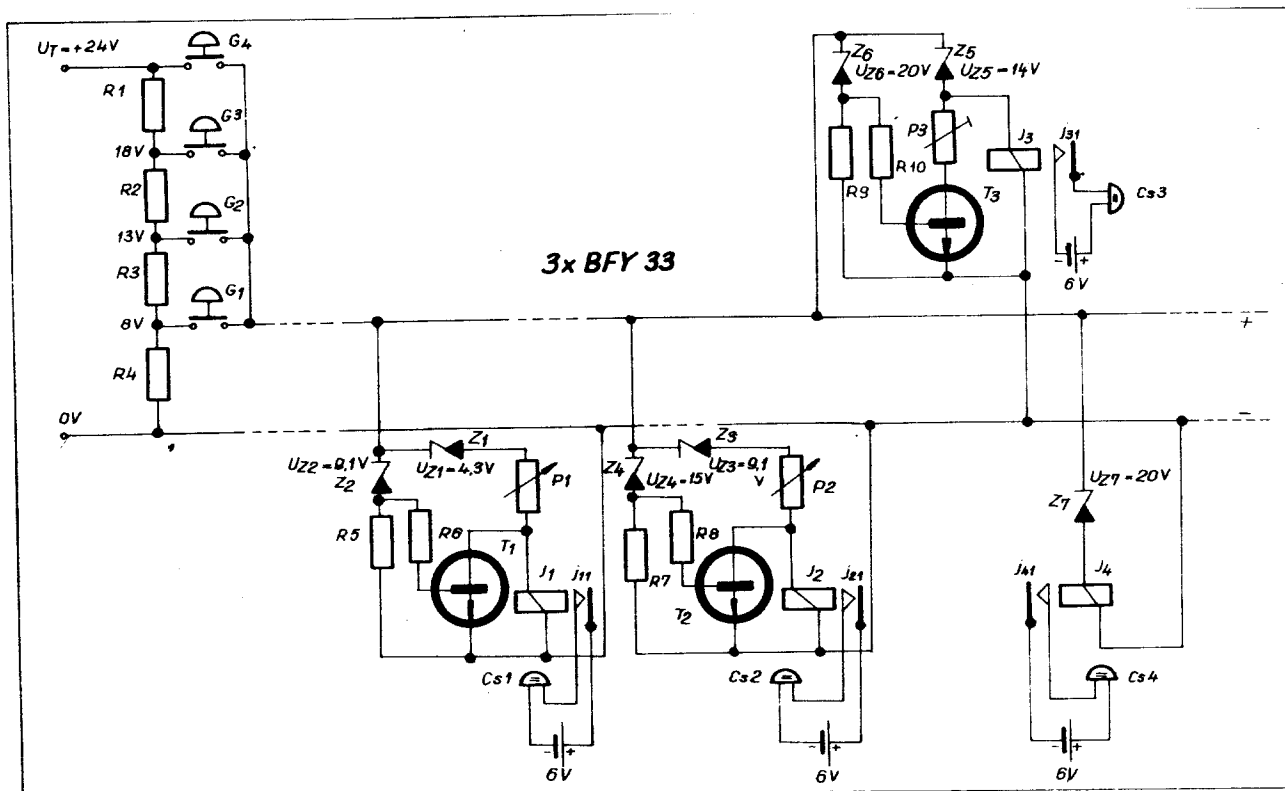
huzalon és a hozzátartozó földelésen keresztül történő üzemeltetése. Az áramkör működése a különböző feszültségszinteken üzemelő Zener-diódás feszültségszint érzékelő jelfogók alkalmazásán alapul. Ha kisfeszültségű relék esetében pl. 3,9 V-os, 11 V-os és 18 V-os Zener-feszültségű diódákat kapcsolunk a jelfogókkal sorba, elérhető, hogy a

relék különböző feszültségszinteken húzzanak meg. A G_1 ill. G_2 nyomógomb megnyomásával 8 V, illetve 16 V feszültség jut a vezetékpárra, a G_3 nyomógomb segítségével pedig 22 V feszültséget tudunk a vezetékpárra juttatni. A G_1 nyomógomb megnyomásakor csak a J_1 jelfogó húz meg, mivel a vonalfeszültség a Z_2 és a Z_3 Zener-dióda küszöbfeszültségénél kisebb. Ha a vonalfeszültség túllépi a Z_2 Zener-dióda U_{Z2} Zener-feszültségét, akkor a J_2 jelfogó is meghúz. E működésfolyamatot a G_2 nyomógomb megnyomásával válthatjuk ki. Ekkor 16 V feszültség jut a vezetékpárra. Így a J_1 és J_2 jelfogó is meghúzott állapotba kerül s.i.t. A csengők működtetése 6 V-os teleprellől az ábrán látható jelfogó-kontaktusokon keresztül történik.

Több csengőnek egy vezetékpáron való működtetése feszültségszelektív reléáramkörök alkalmazásával is történhet (1.14 ábra). A megfelelő nyomógomb lenyomásával különböző feszültségszinteket adunk a vezetékpárra. A G_1 nyomógomb megnyomásakor 8 V, a G_2 megnyomásakor 13 V, a G_3 , ill. G_4 megnyomásakor pedig 18, ill. 24 V feszültség jut a vezetékpárra. A négy nyomógombhoz négy feszültségszelektív reléáramkör tartozik. A feszültségszelektív relék működését a következőképpen magyarázhatjuk. Tegyük fel, hogy a G_2 nyomógombot megnyomjuk. Ekkor a vonalra jutó 13 V feszültség hatására a $Cs2$ csengő fe-



1.13. ábra. Több csengőnek egy vezetékpáron való működtetése különböző feszültségszinteken működő Zener-diódás jelfogólánc alkalmazásával



1.14. ábra. Több csengőnek egy vezetékpáron való működtetése feszültség-szelektív reléáramkörök felhasználásával

szükségszelektív reléje meghúz, és megszo-
laltatja a Cs2 csengőt. Ez a működési folya-
mat a következőképpen zajlik le. Tétélezzük
fel, hogy a P₂ potenciometert kiiktattuk
(rövidre zártuk). Az alkalmazott jelfogó
meghúzó feszültsége 3 V. A Z₃ Zener-dióda
küszöbfeszültsége (9,1 V) kisebb, mint a Z₄
diódáé (15 V). Amint a vezetékparra jutó
egyenfeszültség a Z₃ dióda (9,1 V) és a jel-
fogó meghúzó feszültségének (3 V) az
összegét eléri, a J₂ jelfogó meghúz és j₂₁
kontaktusán keresztül zárja a Cs₂ csengő
áramkörét. Jelen esetben a J₂ jelfogó meg-
húzó feszültsége: 9,1+3=12,1 V. Abban
az esetben, ha a G₃ nyomógombot nyomjuk
meg, akkor a vonalra jutó 18 V feszültség
hatására a Z₄ dióda (15 V felett) a T₂ tran-
zisztort nyitóirányban előfeszíti, miáltal az
söntöli a J₂ jelfogón átfolyó áramot. Így ez a
jelfogó nem tud meghúzni. A J₃ jelfogó
viszont a 18 V vonalfeszültség hatására a Z₅,
14 V-os Zener-feszültségű diódán keresztül
meghúzott állapotba kerül. Abban az eset-
ben, amikor a vezetékparra jutó feszültség
(a G₄ nyomógomb megnyomásakor) eléri az
utolsó Zener-dióda kinyitásához szükséges
feszültségértéket, akkor a legnagyobb a
disszipált teljesítmény a legkisebb feszültség
tartományban működő feszültség-szelektív
áramkörön. Ezt a tényt az áramkör mérete-
zésénél feltétlenül figyelembe kell venni.

1.2. Betörést jelző kapcsolások

Az életszínvonal emelkedésével egyre
több az őrizni valónk. Lakások, hétfégi
pihenőházak betörés elleni védelmére kü-
lönöző betörésjelző kapcsolásokat dolgoz-
tak ki. Ezek egy része hálózatról, a nagyobb

biztonságú áramkörök pedig telepről, illetve
akkumulátorról üzemeltethetők. Tökéletes
biztonság nem létezik, mégis igen nagymér-
tékben megnehezíthetjük az illetéktelen

behatolók dolgát, ha valamilyen betörés-
jelző készüléket használunk.

Egy lopás- és betörésjelző berendezés
célja mindig egy bizonyos meghatározott



terület vagy adott számú helyiség megvédeése betörések ellen. Ehhez megfelelő jelzéseket adnak az e célra alkalmas, sérthetetlen eszközök, amelyeket ugyanazokban a helyiségekben (vagy attól távol) helyeztek el, ahol a megkísérelt vagy végrehajtott erőszakos behatolás megtörtént.

Egy ilyen berendezéssel szemben elengedhetetlen követelmény a feltétlenül biztos működés és a téves riasztások lehetetlensége. Ugyancsak fontos az is, hogy a berendezés működjék még abban az esetben is, ha a hálózati villamos energia nem áll rendelkezésre, valamint hogy a berendezést ne lehessen megrongálni. Maga a riasztás időben korlátozva legyen, tehát ne tartson tovább néhány percnél, hogy az esetleges újabb erőszakos behatolást a rendszer megint jelezni tudja. A lopás- és betörésjelző berendezés véde legyen abban az értelemben is, hogy ne legyen szüksége karbantartásra.

A gyári betörésjelző berendezések teljesen automatikus ellenőrző készülékek, amelyek az érzékelőkből, az átviteli vezetékekből és a jeladó készülékekkel, illetve jeladási utakkal ellátott központból állnak. Az érzékelőknek ütésre, nyomásra, rázásra stb. kell reagálniuk. Megkülönböztetünk egyszerű, bonyolultság nélküli rendszereket és komplikáltabb központokat. Az előbbiek az érintkezők mozgására, illetőleg a riasztási körben összefogott állandó áramú hurokmegszakításra reagálnak. A költségszebb központok az állandó áramú hurkon, illetőleg a munkaáramú vezeték áramot vezető részén történő manipulációkra is reagálnak. (Vagyis ezek a központok különbséget tudnak tenni a hurkon folytatott manipuláció, a vezetékszakadás, vagy a vézjelzésnek az érzékelő működtetése útján történő kioldása között.) Alapjában véve nem szabad olyan berendezést választani, amely nem mindig százszázalékosan biztos, vagy amelyet a betörő üzemen kívül tud helyezni. A berendezés akkor látja el feladatát, ha a rendőrség a betörőt még a helyszínen el tudja fogni.

Védelmi módszerek

A rendszerek igen bonyolultak is lehetnek, így az osztályozás igen nehéz feladat. Három fő csoportot lehet megkülönböztetni, amelyek a következők:

1. Területvédelem

Ezt külső területen is lehet alkalmazni, érzékelő eszközöket szerelve az elválasztó kerítésekre, vagy falakra. Belső védelmül érzékelő eszközöket szerelhetünk az összes ajtóra, ablakra, falakra, mennyezetre, sőt még a padlóra is abban a térségben, amelyet meg akarunk védeni. A védendő térség lehet egy szoba, vagy egy egész épület.

2. Tértfogat védelem

Ez egyszerűen abból áll, hogy a védendő tér (szoba) belsejét megtöltik hang-, ultrahang vagy rádióhullámokkal. A Doppler-efektus megfelelően üzemeltetve, egy mozgó tárgyról visszavert frekvencia nagyobb vagy kisebb lesz, mint a tényleges frekvencia, annak megfelelően, hogy a test távolodik vagy közeledik.

3. Csapdás védelem

Ez a jelzőkészülékeknek az épület megfelelő pontjain való elhelyezését jelenti — szó szerint csapdát állítva fel az elővigyázatlannak. Ezek lehetnek infravörös sugarak a főlépcsőházon keresztül, ajtó-érintkezők a mellékhelyiségek vagy szekrények ajtajában — sőt lehet álszekrény is, érintkezőkkel az ajtajában, amely riasztó készülékeket helyez üzembe, ha egy betörő kinyitja és ezzel a rendőrséget a helyszínre hívja.

A következőkben megvizsgáljuk, hogy a gyártó cégek milyen érzékelő szerkezeteket készítenek.

Mágneses érintkezők

Igen sok változatuk van, amelyek könnyen szerelhetők és emellett olcsók is. Általában ajtókat és ablakok védelmére használhatók. Ha helyesen vannak felszerelve, igen nehezen fedezhetők fel, az élettartamuk pedig igen hosszú. Ezek a védőeszközök persze hatástalanok abban az esetben, ha a behatolás nem védett pontokon át történik.

Rezgésérzékeny érintkezők

Vitrinek, falak vagy üvegezett termek védelmére használhatók. Úgy kell beszabályozni őket, hogy véletlen zajok vagy rezgések hatására ne lépjenek működésbe, csak olyankor riasszanak, ha a védett üvegfelületet vágják vagy összetörik.

Kontaktszőnyeg

Célja jelzés kibocsátása, ha a védett talajra illetéktelen személy lép rá. Ha a kontaktszőnyeg bármely részére valaki rá lép, két fémfólia érintkezésbe kerül. Ez egy áramkör záródását vonja maga után és így riasztást vált ki. Ezek a szőnyegek lépcsők és bejáratok védelmére használhatók. Rejtve helyezik el őket a lábtörők, vagy a szőnyegek alatt, amit nagymértékben megkönnyít az a körülmény, hogy puhák és jól idomulnak. Ügyelni kell arra, hogy alattuk a talaj sima és egyenes legyen. Magától értetődik, hogy súlyos tárgyak és más hasonlók nem lehetnek rajtuk, amikor a riasztókészüléket bekapcsoljuk.

Tapintásjelző

Célja felfüggesztett festmények illetéktelen személyek által történő eltávolításának megakadályozása. Az ilyen jelzőszerkezet (pl. a CERBERUS cég gyártmánya) két tapintó rugót tartalmaz, amelyek kis nyomással felfekszenek a festmény vásznának hátoldalán. A vászon eltávolításakor (pl. a keretből történő kivágás alkalmával) a tapintórugók nyugalmi helyzetükből elmozdulnak és egy átkapcsolót hoznak működésbe.

Felületek védelme

Célja fa és fém falazat, beton stb. anyagú falak, mennyezetek, padló betörés elleni védelme. A védendő felületeket villamosvezetőkkel álló hálózattal vonják be. A vezetőket nyugalmi áramkörbe kapcsolják, melyek a falak átfúrása, áttörése esetén a vezetékszakadás révén jelzést adnak. A hálót a vakolat alá helyezik.

Ablakbetörés jelző

Az ablakok védelme mindig problémát jelent. A felhasznált eszközök között találjuk a mágneses érintkezőket, mikrokapcsolókat, huzalozott rendszereket, fémfólia-szalagokat és a riasztóüveget. Ez utóbbi laminált üveg; vékony huzal van szabályos alakban elhelyezve a műanyag közbülső rétegben.

Vákuum-riasztó üveg

Igen hasznos eszköz a vákuum-riasztó üveg. Ez két üveglapból áll, amelyek közül a levegőt kiszívják. Mindegyik egységet ellátják egy nyomáskapcsolóval, amely kettős célt szolgál: egyrészt ezen a ponton lehet a levegőt eltávolítani, másrészt ez biztosítja az üveg betörése esetén a nyomás megváltozásakor a kapcsoló kontaktusainak zárását, illetve nyitását.

Infravörös fénysorompók

Az infravörös sugár mindig népszerű eszköz volt, és megérdemelten. A fénysorompók a védendő nyílások vagy átjárók átlépésének, rajta történő áthaladásának jelzésére szolgálnak. Az adóberendezés láthatatlan infravörös sugarakat bocsát ki, a vevő pedig olyan berendezést tartalmaz, amely a sugár megszakításakor riasztó jelzést ad. Főleg ott alkalmazható, ahol más jelzőrendszerek kiépítése nehézségeket jelent. Tipikus példák: ablakosok, folyosók, átjárók védelme stb. Alkalmazása belső helyiségekben ajánlott.

A legmodernebb rendszer félfezető fényforrást használ, amelynek fényét elektronikus modulálja. Más szóval az adóberendezésben a félfezető fényforrás láthatatlan, szakaszos sugarakat hoz létre, amelyet egy vevő érzékel, mely figyel a fényugár megszakítását. Az impulzusok intenzitása és jó fókuszálása nagy hatótávolságot tesz lehetővé. A CERBERUS cég (Svájc) kb. 40 m hatótávolságú, 900 nm fényhullámhosszon üzemelő fénysorompót gyárt. Teljesítményfelvétele 24 V tápfeszültség mellett kb. 1 W.

Hangérzékélők

A lehallgató helyek érzékeny mikrofon-egységre alapulnak, amelyek a gyanús hangokra figyelnek. Ezen rendszerek érzékenységet be lehet úgy állítani, hogy mindig az egyes alkalmazásokkor szükséges szintet érzékelje: koccanást az ablakon, elnyomott köhögést vagy suttogást. Az előírt szint fölött bármilyen hang azonnal üzembe helyezi a riasztóberendezést.

Hang-rendszerek

A Doppler-efektus használják fel azoknál a „hangos” riasztásoknál, amelyeknél egy hangszóró hallható füttyöt sugároz a védett térbe. Maga a hang „vékonyan” hallható. Ha a hang mozgó testtel találkozik, a visszavert jel frekvenciája különbözik a kiadott jel frekvenciájától. A berendezés a különbséget észlelve riasztóberendezést hoz működésbe.

Kapacitív érzékelő rendszerek

Ezek azt a változást mérik, amelyet a villamosan szigetelt területen egy személy

áthaladása okoz. Egy szobában, ha két súllyal ellátott vezetékét függesztünk le a mennyezetről és elektrodaként használjuk azokat, a közöttük levő száraz levegő dielektrikumában az eredő erővonalak állandóak lesznek mindaddig, míg valami változás nem történik. Bármilyen személy, aki belép az elektromos térbe, megváltoztatja az erővonalak eredeti kialakítását. Ezt a változást érzékeli a vezérlő áramkör, melynek hatására riasztó jelzés jön létre.

Fényérzékelők

Sikerrel alkalmazhatók a fotorelék sötét környezetben. Erre példa egy elsötétített szobában felállított fényérzékelő riasztó-jelző. Amint az elsötétített szobába fény jut be, az érzékelő azonnal riasztást vált ki.

Ultrahangos eszközök

Ezek teljes térfogati védelmet nyújtanak, és mivel az egész berendezés a védett területen lehet, ezért igen nehéz ártalmatlanná tenni ezeket. Az ultrahangos eszközök azonban mégis elég „rosszindulatúak”, mivel felszerelésük nem egyszerű és sok tényezőt kell figyelembe venni egy ilyen rendszer tervezésénél.

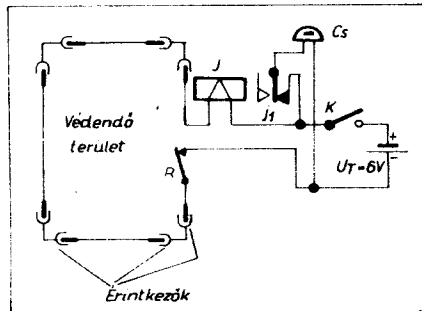
Mikrohullámú eszközök

Ezek a rendszerek általában jobbak, mint az alacsonyfrekvenciás rádiórendszerek, mivel a mikrohullámú átviteli rendszerek sokkal kevésbé vannak kitéve az interferencia hatásnak és sokkal könnyebben tarthatók a védett területen. Az eszköz rádióhullámot bocsát ki. Működése a Doppler-elven alapul.

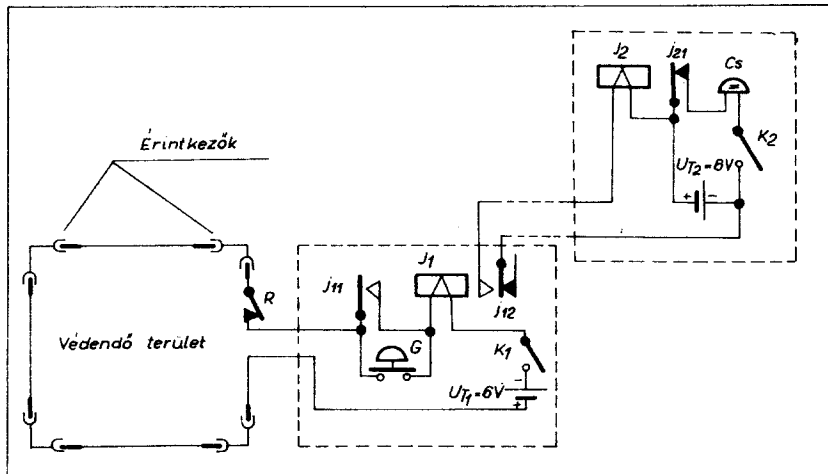
Ezen rövid ismertetés után a kevésbé költséges, könnyen megépíthető betörés-jelzők megoldási lehetőségeit tárgyaljuk.

Területvédő (védővezetékes) riasztókapcsolások

Kertes családi háznaknál szükségessé válhat a kerti kapun vagy a kerítésen keresztül érkező illetéktelen „vendég” érkezésének jelzése. A működési biztonság fokozása érdekében a betörésjelző áramkört akkumulátoros táplálásra célszerű tervezni. Legegyszerűbb az a megoldás, ha a kerítés mellett vagy felett igen vékony huzalból egy védővezetékét építünk ki. Az 1.15. ábra alapján, ha a védendő területet körülvevő védővezeték elszakad, vagy ha a kapura szerelt R retesz (mikrokapcsoló) bont, akkor a J jel-



1.15. ábra. Védővezetékes riasztókapcsolás



1.16. ábra. Védővezetékes — nyugalmi áramkörű — riasztókapcsolás

fogó elenged, és a riasztócsengő áramköre a J_1 nyugalmi érintkezőn keresztül zárt állapotba kerül. Így a csengő megszólalásával jelzi az illetéktelen személy behatolását. A riasztócsengőt pl. a szomszédba, vagy a házfelügyelőhöz is át lehet vezetni. Ez esetben azonban célszerűbb az 1.16. ábra szerinti kapcsolás használata. Ugyanis, ha az 1.15. ábra csengővezetékét elszakítják, a berendezés üzemképtelenné válik. Az 1.16. ábra áramkörében még egy jelfogót (J_2) alkalmazunk, melynek használatával elérhetjük azt, hogy a riasztócsengő vezérlő vezetékének elszakításakor is megszólaljon a csengő. A J_1 jelfogót a J_{11} kontaktuson keresztül tartóáramkörűvé képeztük ki. Az előző megoldásnál ugyanis az ajtó becsapása után a riasztójelzés megszűnt. A tartóáramkörös megoldásnál az áramkör egy pillanatra történő megszakadása esetében a J_1 jelfogó elengedett állapotba kerül. A J_1 jelfogó, illetve a riasztóáramkör üzemállapotba helyezése a G nyomógomb megnyomásával történik.

Fényérzékelős betörést jelző áramkörök

Lezárt helyiségek védelmét többféle módon lehet megoldani. Hosszabb távollét esetén legegyszerűbb a fényérzékelő áramkörök használata. Az elv igen egyszerű. A védendő helyiségben (ill. helyiségekben) a redőnyök leengedésével elsötétítünk. A megfelelő helyre fényre riasztó áramkört helyezünk el. Ha illetéktelen „vendég” érkezik, akkor a helyiségbe, ill. a riasztó áramkör érzékelőjére mindenféleképpen fény kerül. Nappal az ajtónyitáskor, éjjel a villany felkapcsolásakor, vagy a zseblámpa használatakor fény jut a fotoérzékelőre, s a riasztó áramkör működésbe lép. Az áramkört úgy kell kialakítani, hogy rövid fényimpulzus hatására is tartós riasztást végezzen. A riasztócsengőt pl. a szomszédban is elhelyezhetjük.

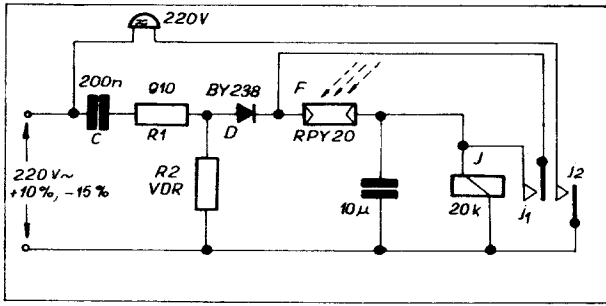
Az 1.17. ábra egy hálózati táplálású fotorelé kapcsolást ábrázol. A C, R_1 , R_2 elemekből álló feszültségosztó R_2 elemén megjelenő váltakozó feszültséget a D dióda egyenirányítja. Ha az F fotoellenállásra fény kerül, annak ellenállása lecsökken, és a J jelfogó meghúz. A jelfogó J_1 érintkezőjén keresztül meghúzott állapotban marad. A meghúzott

jelfogó J_2 érintkezőjén át zárja a csengő áramkört. A riasztójelzés megszüntetése csak akkor lehetséges, ha a fotoellenállásra nem jut fény. Ekkor a tápfeszültség rövid ideig tartó megszűnésével hatástalaníthatunk. Az áramkörben PHILIPS RPY 20 típusú kadmiumsulfid fotoellenállást használunk. Maximális zárófeszültsége $U_{max} = 400$ V, max. megengedett disszipációja $P_{max} = 1$ W. Ellenállásértéke 50 lux megvilágításnál 1500 ohm. A kapcsolásban alkalmazott jelfogó meghúzó árama kb. 2 mA, tekercselés ellenállása 20 kohm. Az R_2 ellenállásként feszültségfüggő VDR ellenállást használunk, a tápfeszültség megváltozásának csökkentésére. Típusa E 299DG/P 248. A VDR ellenálláson 180 V feszültség mellett kb. 10 mA áram folyik keresztül. A D egyenirányító dióda maximális zárófeszültségének nagyobbobnak kell lennie 500 V-nál. A kapcsolás már 10...30 lux megvilágítás esetén riasztást vált ki.

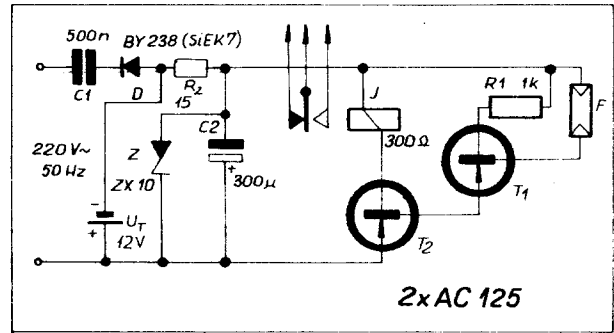
Az 1.18. ábrán látható riasztóáramkör előnye, hogy a kapcsolás egy 12 V-os gombakkumulátorról üzemel. Az akkumulátort a hálózatról puffer üzemben töltjük. Fényérzékelő elemek LDR 03 típusú kadmiumsulfid ellenállás. A T_2 tranzisztor kollektorkörében levő 300 ohmos jelfogó kb. 20...30 mA-nál húz meg. Amikor fény éri a fotoellenállást, annak ellenállása lecsökken, és a T_1 , majd T_2 tranzisztor kinyit. A jelfogó meghúz, s kontaktusán keresztül zárja a riasztócsengő áramkört. (Az ábrán a csengő áramkört nem tüntettük fel.)

Az 1.19. ábrán egy fényre érzékeny oszcillátor kapcsolást láthatunk. Az áramkör azonnal berezeg, mihelyt a kadmiumsulfid fotoellenállásra (LDR 03 típus) fény esik. Transzformátorként a tranzisztoros zseb-rádiók kimenő transzformátóra használható. A csillaggal jelölt ellenállás a tranzisztor és a trafó adataitól függően választandó meg. Akkora értékű ellenállást kell használni, hogy sötétben ne legyen oszcilláció. Amennyiben az ellenállás értékét túl nagyra választjuk, akkor megtörténhet, hogy periódikus időközönként pattogás, illetve oszcillációs berezég lép fel. A kapcsolásban minimum 30-as bétájú tranziszort célszerű alkalmazni.

Az előzőkben ismertetett három kapcsolás tűzjelző áramkörként is felhasználható. Megjegyezzük, hogy megfelelő átalakítással

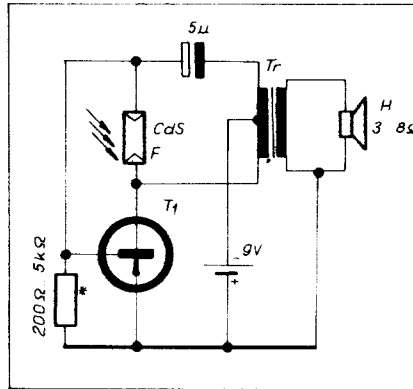


1.17. ábra. Fényre riasztó betörő- és tűzjelző áramkör



1.18. ábra. Fényre riasztó betörő- és tűzjelző áramkör

a 3. pontban tárgyalandó „szűrőkapcsolók” is felhasználhatók betörő- és tűzjelző készülékként. Az 1.19. ábra áramkörében és a következőkben ismertetésre kerülő kapcsolásokban több esetben találkoznak csillaggal jelölt, vagyis válogatandó ellenállásokkal és kondenzátorokkal. Ezért javasoljuk, hogy a be szabályozási munkák megkönnyítése érdekében készítsünk el egy ellenállás és kapacitás „dobozt”. Az 1.20. a ábrán látható egy ellenállás doboz kapcsolása, amellyel 1 kohm és 63 kohm között 1 kohmként bármely ellenállásérték beállítható. A kapacitás doboz kapcsolása (1.20. b ábra) annyiban tér el az ellenállás dobozétól, hogy itt a kondenzátorokat párhuzamosan kell kapcsolni. Az 1.20. c ábrán látható egy olyan ellenállás doboz, amelyben külön kapcsoló sor kapcsolja az 1-es, a 10-es, a 100-as nagyságrendű elemeket. Így a dobozról a beállított értékek összege a 10-es számrendszer szerint könnyen leolvasható.



1.19. ábra. Fényre érzékeny akusztikus riasztó

Ablakbetörés és ajtónyitás jelzése

Az ablakbetörés és ajtónyitás jelzésére legcélszerűbb mechanikus érintkezővel (csúszóérintkező, mikrokapcsoló) működtethető riasztókapcsolás elkészítése. Ajtóra, ablakra egyaránt felszerelhető pl. mikrokapcsolók, melyek csengőt, illetve kürtöt működtethetnek. Pl. mindegyik ablakra egy olyan szerkezetet szerelünk, mely érintkezésben van az ablaküveggel. Ha az ablakot betörik, a párhuzamosan kapcsolt mikrokapcsolók valamelyike zárja a riasztócsengő áramkörét, s ezzel jelzi a nemkívánt jövevényt.

A fentiekben elmondottak alapján a legcélszerűbb áramköri megoldás az 1.21. ábrán látható. Ha a $K_1 \dots K_4$ kapcsolókat ajtók nyitásának jelzésére használjuk, a legkülső ajtó (főbejárat) belső részére egy reed-relét szerelhetünk. A reed-relét egy állandó mágnessel működtethetjük, mely a csengő áramkörét megszakítja. Így az ajtót kinyithatjuk, és a riasztóberendezést a K kapcsoló kikapcsolásával hatástalaníthatjuk.

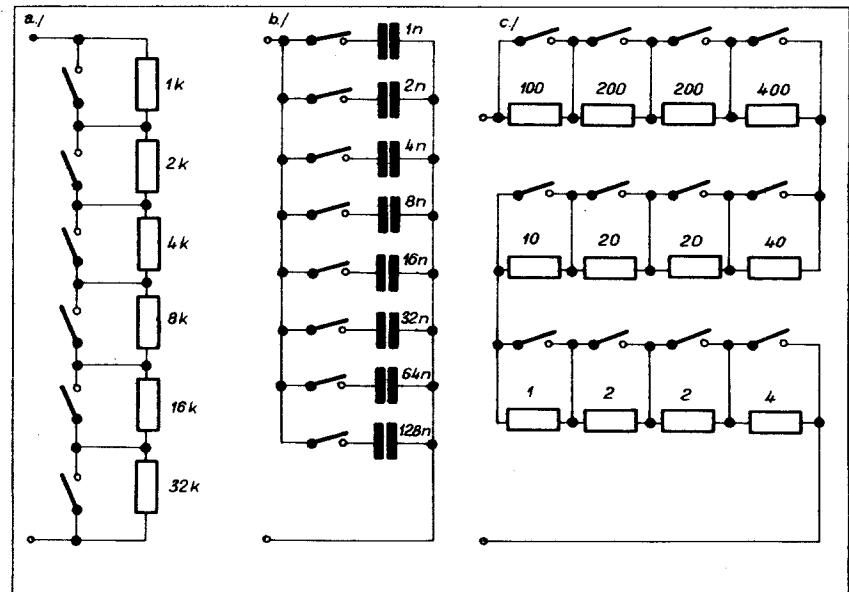
Az 1.22. ábrán fokozott biztonságot adó riasztókapcsolás látható. A J_2 jelfogón nyugalmi állapotban állandóan folyik áram. Ezáltal elérhető, hogy pl. a szomszédba átvezetett érpár elszakítása esetén is riasszon a készülék. Tegyük fel, hogy valamelyik ajtókontaktus zárt állapotba kerül. Ennek következtében a J_1 jelfogó meghúz, és J_{11} nyugalmi áramú kontaktusán keresztül megszakítja a J_2 jelfogó áramkörét. Ekkor a J_2 jel-

fogó elenged, és J_{21} érintkezőjével zárja a riasztócsengő áramkörét. A riasztókapcsolás hatástalanítására egy, a lakáson kívül elhelyezett rejtett kapcsoló (K) kikapcsolásával és ugyancsak a lakáson kívül elhelyezett villanyóra automatájának egyidejű bekapcsolásával lehetséges. A kapcsolás J_1 – J_2 jelfogói 6 vagy 12 V-os telepről üzemelnek. Így hálózati áramkimaradás esetén is működőképes

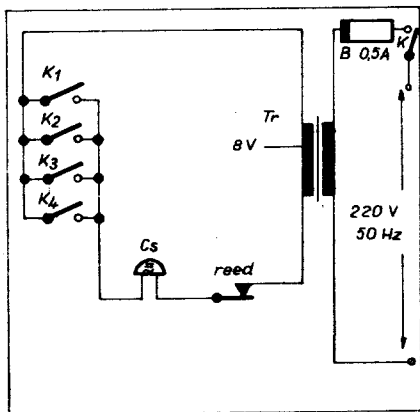
riasztókapcsolás építhető. A J_3 jelfogó a 220 V-os hálózatról csengőreduktorral 8 V-ra letranszformált és egyenirányított feszültséggel működik. A villanyóra automatájának kikapcsolásakor a J_3 jelfogó elenged, és annak J_{31} kontaktusán keresztül pozitív tápfeszültséget ad az ajtókontaktusok egyik kapcsára. Ezzel a riasztó áramkör „élesítést” nyert. A J_{31} jelfogókontaktussal párhuzamosan kapcsolt K kapcsoló a rendszer biztonságát fokozza.

Ajtók nyitásakor jelző – külső és belső hatástalanítást kívánó – riasztó áramkör

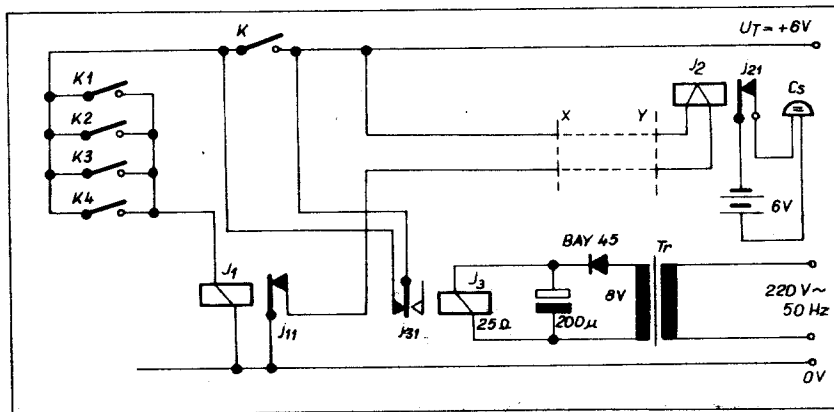
Az 1.23. ábrán egy összetett, nagy biztonságot adó riasztó áramkört mutatunk. A biztosítani kívánt helyiségek ajtajaira egy-egy mikrokapcsolót szerelünk. Ha valamelyik ajtót kinyitjuk, akkor az arra szerelt mikrokapcsoló zárt (vezető) állapotba kerül. A riasztókapcsolás üzembehelyezése valamelyik védett helyiségben elhelyezett rejtett kapcsolóval (K) történik. A riasztókapcsolás rövid idejű hatástalanítására a legkülső ajtó (főbejárat) belső oldalára ragasztott reed-relé meghúzásával történik. Az ajtónyitás előtt tehát egy kis permanens mágnessel kell a reed-relé közelébe tartani.



1.20. ábra. Ellenállás és kapacitás „doboz” kapcsolási rajza



1.21. ábra. Ajtók nyitáskor jelző riasztókapcsolás



1.22. ábra. Ajtók nyitáskor jelző nyugalmi áramú riasztókapcsolás

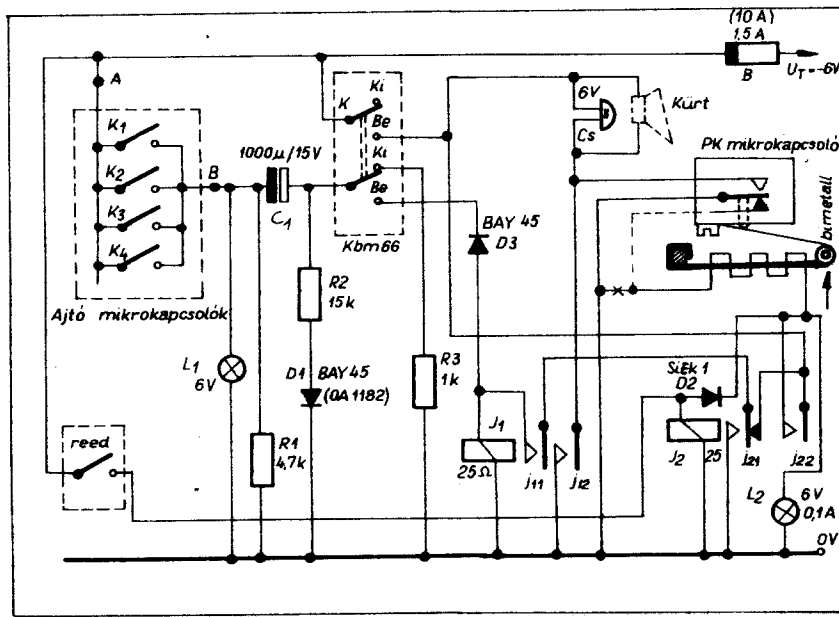
Mágnesként megfelel bármely mágneses ajtózárr. Ezt egy kulcskarikára fűzve úgy kezelhetjük, mint az ajtókulcs egy részét. A riasztó végleges hatástalanítása pedig valamelyik védett helyiségben elrejtett kapcsoló (K) kikapcsolásával lehetséges.

A riasztó működésének megértése végett nézzük először annak üzemeltetési módját. Ha a lakásból eltávozni szándékozunk, akkor először kinyitjuk azt az ajtót, amelyet eltávozásunkkor legutoljára fogunk bezárni. Ezután a K kapcsoló bekapcsolásával „élesítjük” a riasztóberendezést. Abban az esetben, ha az ajtók becsukása után illetéktelen személy valamelyik ajtót kinyitja, megszólal a csengő (vagy a küirt). A riasztójelzés az ajtó becsukásával nem szüntethető meg. Ha a tulajdonos óhajt bejutni a lakásába, akkor az ajtó kinyitása előtt a reed-relé közelébe — az ajtó külső oldalához — egy permanens mágneset kell tartani. E módon rövid időre hatástalanítható a riasztó áramkör. A teljes hatástalanítás — mint már említettük — valamelyik védett helyiségben felszerelt rejtett kapcsoló (K) kikapcsolásával lehetséges. Amennyiben ez utóbbit elmulasztjuk, akkor

kb. 10 másodperc idő eltelte után riaszt a berendezés.

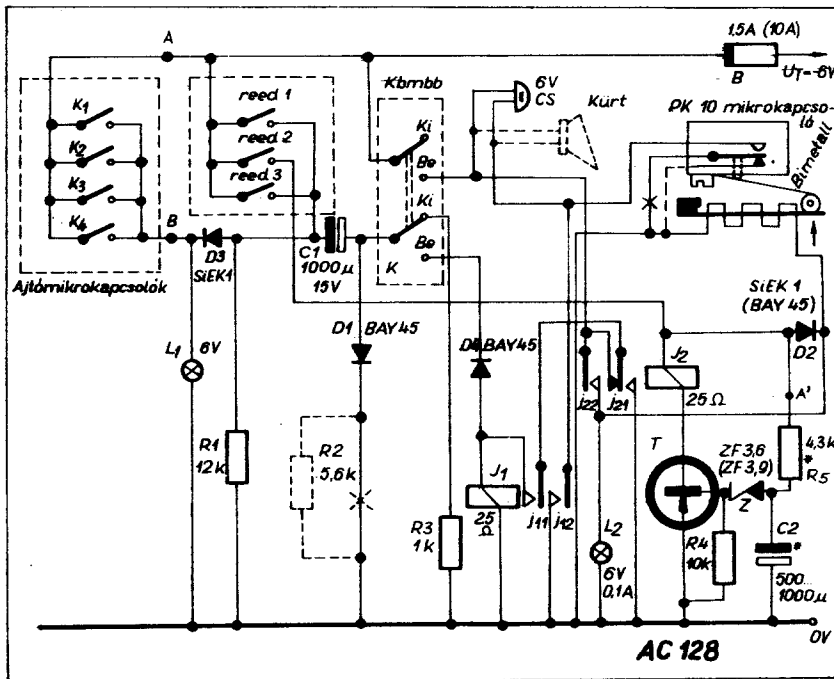
A fent leírt üzemeltetési sorrend figyelembevételével az áramkör működése a következő. Mint már mondtuk, eltávozási szándék esetén előbb ki kell nyitni a legutoljára bezárásra kerülő ajtót, és ezután kell bekapcsolni a K kapcsolót. Ekkor az egyik ajtómikrokapcsoló zárt állapotba kerül. Az L_1 jelzőizzó kigyullad, és egyidejűleg a C_1 kondenzátor a kikapcsolt állapotban levő K kapcsolón és az R_3 ellenálláson keresztül a tápfeszültségre töltődik. A riasztó áramkör „élesítésekor”, vagyis a K kapcsoló bekapcsolásakor a J_1 jelfogóra jutó feszültség nulla. A tápfeszültségre feltöltött C_1 kondenzátor ugyanis mint ellenkapcsolt feszültségforrás kapcsolódik sorba a tápfeszültséggel. Amikor az összes ajtó becsukott állapotba került (az ajtómikrokapcsolók nyitott állapotban vannak), akkor a C_1 kondenzátor az R_3 , D_1 és a párhuzamosan kapcsolt L_1 , R_1 elemeken keresztül kislül. Amennyiben ezeket kinyitjuk valamelyik ajtót, akkor a kislüktött állapotban levő C_1 kondenzátor töltőárama következtében a J_1 jelfogó egy pillanatra

meghúz. Ez az idő elegendő arra, hogy tartó áramköré révén meghúzott állapotban maradjon. A jelfogó ekkor a negatív tápfeszültséget a J_2 jelfogó j_{21} és a J_1 jelfogó j_{11} kontaktusán keresztül kapja. A riasztócsengő áramköré a meghúzott állapotban levő J_1 jelfogó j_{12} kontaktusán keresztül záródik. A védett helyiségek valamelyikébe riasztás nélkül csak a reed-relé meghúzásával juthatunk be. Ekkor a J_2 jelfogó meghúz és J_{22} munkaérintkezőjén keresztül tartóáramkört képez. A jelfogó meghúzott állapotát az L_2 izzólámpa jelzi. Ekkor bármelyik ajtót kinyithatjuk. A J_1 riasztójelfogó az ajtónyitáskor a C_1 kondenzátor töltőárama hatására „behúzza”, de ez nem következik be, mert ez esetben j_{11} -en és a meghúzott állapotú J_2 jelfogó j_{21} kontaktusán keresztül a J_1 jelfogó tekercse kisöntődik. A jelfogó érintkezőit úgy kell beállítani, hogy a j_{11} érintkező előbb zárjon a j_{12} érintkezőnél. Amikor a J_2 jelfogót a reed-relével meghúztatjuk, ezzel egyidejűleg a J_2 jelfogó j_{22} érintkezőjén keresztül egy hőrelé fűtőáramkörét is zárjuk. A hőrelé bimetállja a reed-relé működése után kb. 10–15 mp múlva a PK 10 mikrokapcsoló átkapcsolásával zárja a riasztócsengő áramkörét. Amennyiben az ábrán a szaggatott vonallal rajzolt módon a mikrokapcsoló nyugalmi kontaktusán keresztül tápláljuk a hőrelé fűtőáramkörét, akkor szaggatott hangjelzést állíthatunk elő.



1.23. ábra. Ajtók nyitáskor jelző — külső- és belső hatástalanítást kívánó — riasztó áramkör

Az előzők alapján látható, hogy a riasztó-áramkör kettős hatástalanítást kíván. Először a reed-relével hatástalanítunk, majd ezt követően 10–15 mp-en belül a lakásban elrejtett K kapcsolót kell kikapcsolnunk. Az áramkörben a D_2 dióda szerepe a J_2 jelfogó áramkörének szétválasztása a hőrelé és az L_2 izzólámpa áramkörétől. Így a reed-relét csak a J_2 jelfogó meghúzó árama terheli. A hőrelé és az L_2 izzólámpa áramkörét a J_2 jelfogó j_{22} tartóérintkezőjén keresztül zárjuk. A D_3 dióda megátalja, hogy a C_1 elektrolitikus kondenzátorra fordított polaritású feszültség kerüljön. Ez abban az esetben állhat elő, mikor az ajtót hatástalanítás nélkül kinyitjuk, majd ezután rögtön becsapjuk. Ugyanis ekkor a J_1 jelfogó meghúz, és annak j_{11} munkaérintkezőjén és a K kapcsolón, valamint az L_1 — R_1 párhuzamosan kapcsolt elemeken keresztül fordított polaritású árammal töltenék fel a C_1 kondenzátort. Ezt akadályozza meg a D_3 dióda. A kapcsolásban az R_1 ellenállás szerepe az, hogy az L_1 izzólámpa kiegészése esetén se szakadjon meg



1.24. ábra. Ajtók nyitásakor jelző — külső és belső hatástalanítást kívánó — riasztó áramkör

a C_1 kondenzátor kisütő áramköre. A kondenzátor kisütési időállandóját ekkor a $\tau = (R_1 + R_2) C_1$ szorzat határozza meg. A kapcsolásban 25 ohmos 70...80 mA meghúzó áramú jelfogókat alkalmaztunk. Kürt működtetése esetén a biztosítékot 10 A terhelhetőségűre kell megválasztani.

Az 1.24. ábrán az 1.23. ábra áramkörének továbbfejlesztett változata látható. Ez a megoldás a „félíg beavatott személy” behatolása ellen is védelmet nyújt. A bejáratú ajtó belső oldalára most nem egy, hanem három reed-relét ragasztunk. A hatástalanítás szerepét a 2-es reed-relé segítségével végezzük, mely J_2 jelfogó meghúzását egy késleltető áramkörön keresztül biztosítja. Az 1-es és 2-es reed-relék meghúzásakor tartós riasztó-jelzést kapunk. A fentiek alapján látható, hogy ha egy félíg beavatott személy, aki nem ismeri pontosan a 2-es reed-relé helyét, az a mágneszt az ajtó felületén végighúzva, valószínű, hogy előbb a riasztást kiváltó 1-es vagy 2-es reed-relét fogja megközelíteni a mágnessel. A 2-es reed-relé megtalálását nagymértékben megnehezíti az is, hogy a J_2 jelfogó működtetése egy késleltető áramkörön keresztül történik. A késleltető áramkör a következőképpen működik. Amikor a 2-es reed-relé meghúzó, az A' pontra negatív tápfeszültség jut. Amikor az R_5 ellenálláson keresztül töltődő C_2 kondenzátor exponenciálisan növekvő töltőfeszültsége meghaladja a Z Zener-dióda Zener-feszültségét, a tranzisztor bázisa hirtelen negatív feszültséget kap, s vezetővé válik, így gerjeszti a J_2 jelfogót. A kondenzátor töltési ideje alatt a Zener-dióda záróirányú árama kisebb 10 μA -nél, és amikor az exponenciálisan növekvő feszültség eléri a Zener-feszültséget, a bázisáram

$$I_B = \frac{U_T - U_Z}{R_5}$$

értékre növekszik. Az áramkör töltési idő-

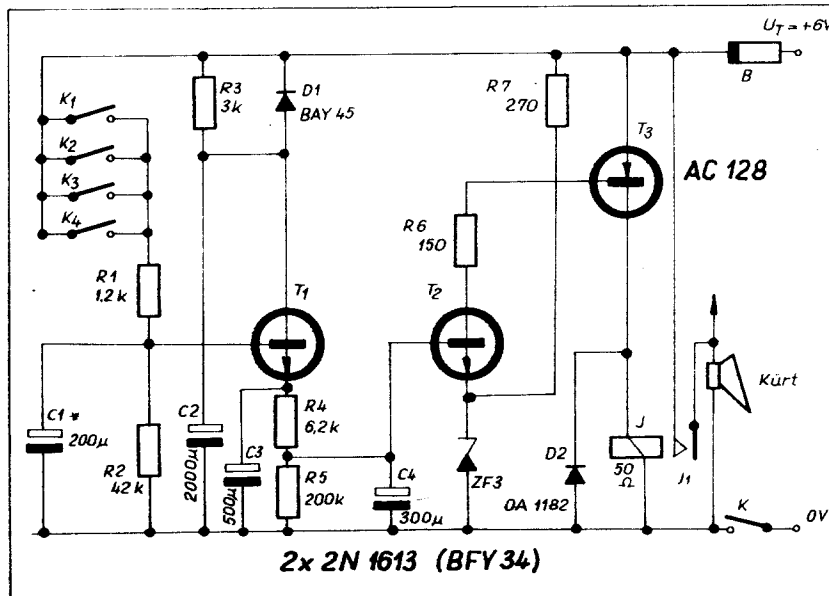
állandójának értéke 1000 μF -os kondenzátor alkalmazása esetén:
 $\tau = R_5 C_2 = 4,3 \cdot 10^3 \cdot 1000 \cdot 10^{-6} = 4,3$ másodperc.

A kapcsolásban a D_3 dióda szerepe az, hogy megakadályozza az L_1 izzólámpa kigyulladását az 1-es vagy a 3-as reed-relé áramkörének záródásakor. Erre azért van szükség, hogy a beavatatlan személy a lámpa kigyulladásával ne tudja meghatározni a riasztó reed-relék pontos helyét. A dióda elhagyása (rövidzárása) esetén 5,6 kohm értékű ellenállást (R_2) kell a D_1 dióda áramkörébe

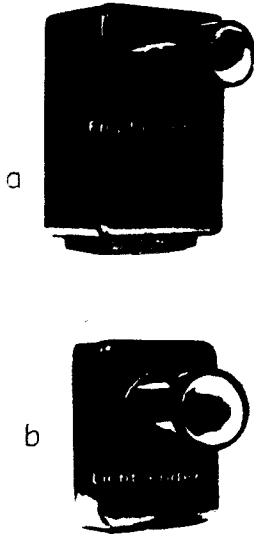
bekötni — ugyanis az L_1 izzólámpa söntöli az R_1 12 kohmos ellenállást. Amennyiben azt akarjuk, hogy a riasztás egy bizonyos idő után megszűnjön, akkor a tápvezetékbe be kell iktatni egy hőrelét, mely egy bizonyos idő után a tápáramkör megszakításával a tartóáramkörű jelfogók áramkörét bontja.

Az 1.23. és az 1.24. ábra áramkörét autóriasztóként is felhasználhatjuk. Ebben az esetben a K_1, K_2, K_3 és K_4 mikrokapcsolók a kocsni nyílászárók (Trabant esetén két ajtó, a csomagtartó és a motorházfedél) kinyitására érzékelésre használhatók. Az L_1 izzólámpa a belső világítás céljait szolgálhatja, mivel az bármely nyílászáró kinyitáskor kigyullad. Az L_2 izzólámpát a kocsni műszerfalán helyezhetjük el. Ennek kigyulladásával győződhetünk meg arról, hogy a J_2 hatástalanítást végző jelfogó (a reed-relé működtetésével) meghúzott állapotba került. A riasztó használatakor szem előtt kell tartani azt, hogy a kocsiból való kiszállás előtt, mielőtt a K kapcsolót bekapcsolnánk, előbb valamelyik ajtót ki kell nyitni és csak ezután szabad bekapcsolni. Ezt a sorrendet be kell tartani, mert az áramkör a bekapcsolás utáni első ajtónyitásra riaszt. Így már akkor megszólalna, amikor mi akarnánk kiszállni.

Az 1.25. ábrán az ajtók nyitásakor jelző — belső hatástalanítást kívánó — félvezetős riasztó áramkört láthatunk. A riasztó üzembekapcsolása a K kapcsolóval történik, melyet rejtetten kell a védett térben elhelyezni. Bekapcsolás után az R_3-C_2 elemek időállandója korlátozza a T_1 tranzisztor kollektor-feszültségének növekedését. Egyidejűleg a T_1 tranzisztor bázisfeszültségének kialakulása is késleltetve van a C_1 kondenzátor töltődésekor. A késleltetésekkel biztosítható, hogy a riasztó csak a bekapcsolás után kb. 30 másodperc múlva üzemképes, tehát elég idő áll rendelkezésre az ajtók bezárásához. Amennyiben avatatlan személy kinyitja valamelyik ajtót, a T_1 tranzisztor nyit, s feltölti a C_3 kondenzátort. Ezzel egyidőben



1.25. ábra. Ajtók nyitásakor jelző — belső hatástalanítást kívánó — félvezetős riasztó áramkör



1.26. ábra. Fényadó (a) és fényvevő (b) kialakítása

C_4 is töltődni kezd az R_4 ellenálláson keresztül. Tekintettel arra, hogy T_2 tranzisztor emitter potenciálját 3 V-ra megemeltük, a T_3 meghajtó tranzisztor kinyitására kb. 5 másodpercnyi idő szükséges. Erre azért van szükség, hogy a lakástulajdonosnak legyen ideje a rejtett kapcsolóval a riasztóberendezést hatástalanítani. Amennyiben avatatlanszemély kinyitja az ajtót, a hangjelzés folyamatos. Ha viszont az ajtót becsapja, akkor a riasztójelzés kb. 1–2 percen belül megszűnik.

Jelzőberendezések infravörös sugarakkal

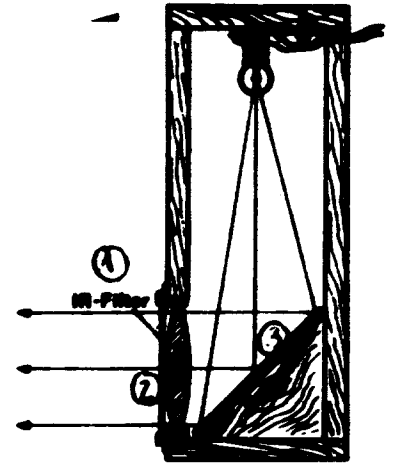
A lakásokat vagy a hétfégi házakat a hívatlan vendégektől láthatatlan fényesorompóval is megvédhetjük. Kisebb távolságok áthidalása infravörös fényvel említésre méltó ráfordítás nélkül megoldható. A láthatatlan fény alkalmazása különösen a betörés elleni biztosító berendezésnél előny. A fényesorompó szemmel nem látható. (Amennyiben közvetlen közletről direkt a „fényadóba” nézünk, csak akkor láthatjuk az izzólámpa szálát sötétvörös csikként.) Az infravörös csapda alapvetően két készülékből áll: a fényadóból (1.26.a ábra) és a fényvezérelt riasztókapcsoló-áramkörből (1.26.b ábra). Ha valaki áthalad a védett területen, megszakítja a láthatatlan infravörös fény útját, a riasztó kapcsolóáramkör megszólatja a riasztócsengőt vagy a kürtöt.

A fényadó megépítésekor, hogy az izzólámpából kisugárzó fényt a vevőoldali fényérzékelőjére tudjuk koncentrálni, célszerű egy gyűjtőlencsét felhasználni. E célra megfelel egy kétszerdomború (bikonvex), vagy egy síkdomború (plánkonvex) lencse. Általában $f=50$ mm fókusztávolságú és 30 mm átmérőjű lencsét könnyen beszerezhetünk. Ezt egy 40 mm hosszú, 32...33 mm belső átmérőjű fém- vagy műanyagcsőbe építjük be. Az LDR 03 típusú kadmiumsulfid alap-

anyagú fényérzékelőt úgy helyezük el, hogy a fényadónak a vevő által fókuszált sugarai pontosan a fényellenállás fényérzékeny síkjára kerüljenek. Másszóval a fényellenállás aktív felületét a fókuszpontba kell helyezni. A fényadó felépítésénél hasonlóan járunk el. Ugyanolyan optikát alkalmazunk, mint a vevőnél. Az izzót úgy szereljük fel, hogy az izzószál a lencse fókuszában fekszen. Abban az esetben, ha 6 V/3 W-os izzót használunk, akkor kb. 2,5 m távolság hídalható át infravörös szűrő nélkül. Infravörös szűrővel (pl. Ferrania Nr R 103, $\lambda=830$ nm hullámhosszú) kb. 1,3 m-es távolság áthidalására nyílik lehetőség. A szűrőt a lencse előtt és után is elhelyezhetjük. Amennyiben a helyviszonyok megkövetelik, a fény sugarakat egyszerű módon „sarkosan” is lehet vezetni (1.27. ábra). Ez sem igényel különösebb ügyességet.

Az áthidalható távolság jelentősen növelhető nagyobb teljesítményű fényforrások alkalmazásával. Minden esetben kifesztült-szerű izzókat célszerű alkalmazni, mivel ezeknek vastag izzószáluk van, így a fotoellenállás fényérzékeny felületén nagyobb fényerősség hozható létre. Legjobb eredményeket autóizzók alkalmazásával lehet elérni. Természetesen ez esetben nagyobb házat kell alkalmazni, megfelelő szellőzőnyílásokkal.

Az 1.28. ábrán látható fényvezérelt kapcsoló áramkör a következőképpen működik. A fotoellenállás megvilágításánál annak ellenállása lecsökken, a T_1 tranzisztor így lezár. A T_2 tranzisztor szintén lezár állapotú, mert bázisára az R_2 ellenálláson keresztül negatív tápfeszültség jut. Amennyiben a fotoellenállásra jutó fény — a fényesorompó átszakítása által — lecsökken, a T_1 tranzisztor és vele együtt T_2 tranzisztor is vezetővé válik. A T_2 tranzisztor vezetővé válásának folyamatakor az azon eső feszültség csökken. Így a vele párhuzamosan kötött R_4 — R_3 elemekből álló feszültségosztó bemenetére jutó feszültség is csökken. Ezáltal a T_1 tranzisztor emitterfeszültsége is csökken, s így ennek következtében kollektoráramának növekedése gyorsul. Ez ismét gyors áramnövekedést eredményez a T_2 -ben, így a jelfogó gyorsan meghúz. A jelfogó meghúzásaakor a J_1 érintkezőjén és a J_2 nyomógombi áramkörön keresztül

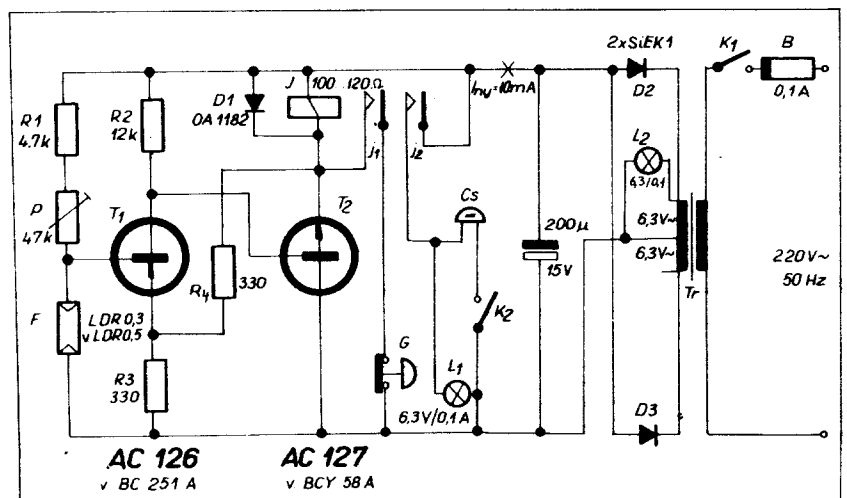


1.27. ábra. Módosított fényadó: 1. infraszűrő; 2. bikonvex lencse; 3. tükrő

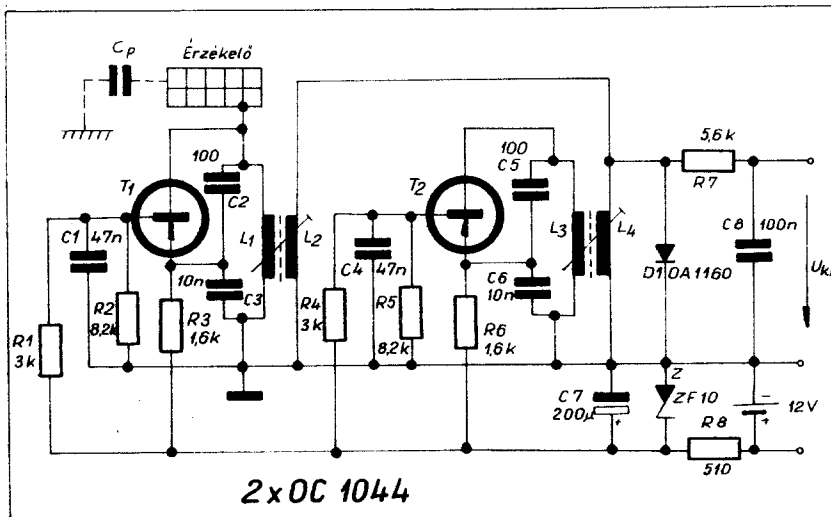
tartóáramkört képez. A csengő tartóáramköre a G nyomógombbal szüntethető meg. A csengő és az L_1 izzólámpa áramkörét a jelfogó J_2 érintkezője zárja. Az áramkört a hálózati rész elhagyásával 9 V-os telep-feszültségről üzemeltethetjük. A kapcsolás a fentiekben túlmenően alkalmazható automatikus ajtónyitóként (pl. garázsajtónyitó) vagy fényképezésnél önkidőként.

Érintésre működő riasztóberendezések

A lakások betörés elleni védelme az érintésre és a közeledésre működős áramkörök segítségével is megoldható. A kapacitív reléáramkörökkel könnyen készíthetők „közeledésjelző” készülékek, amelyek személy vagy tárgy közeledése esetén jelfogó segítségével riasztó (vagy számláló) egységet működtetnek. Az ilyen készülékeket lakásvédelmi célok mellett kirakatvilágítás működtetésére, reklámvilágítás kapcsolására, vagy az ipari elektronikában vezérlésre is felhasználhatjuk.



1.28. ábra. A fényvevő fényvezérelt kapcsoló áramköre



1.29. ábra. Közeledésjelző kapacitásérzékeny oszcillátor kapcsolás

Az 1.29. ábrán látható kapacitásérzékeny áramkörben a T_1 és T_2 tranzisztorok azonos felépítésű oszcillátor fokozatokat képeznek. A T_1 és T_2 tranzisztorok rezgőköri tekercseinek induktivitása 25 mH (L_1 és L_3). Az oszcillátorok frekvenciája így kb. 95 kHz. A rezgőkörök hangoló kapacitása viszonylag alacsony értékű azért, hogy az érzékelőnél fellépő kis parallel kapacitásváltozás is már elegendően nagy frekvenciaváltozást hozzon létre. Ha C_p értéke 10 pF körül van, a T_1 oszcillátorkörének frekvenciája kb. 4,2 kHz-et változik.

Az L_1 és L_3 tekercseknek pl. TV-készülékek soroszcillátor tekercsei megfelelőek. Ezek induktivitása kb. 30 mH, menetszámuk kb. 2000. Az L_2 és L_4 csatolótekercsek menetszáma kb. 100 legyen. Az L_1 induktivitás melegpontjára kötjük az érzékelőt. Az érzékelő elhangoló hatását az L_1 tekercs vasmagjával lehet kiegyenlíteni. Az érzékelőhöz való közeledéskor a T_1 oszcillátor elhangolódása következtében a D_1 diódán keletkező különbségi hangfrekvenciás feszültség megváltozik. Az L_2 és L_4 tekercsek alacsony menetszáma következtében a két oszcillátor között „frekvenciaelhúzás” nem jön létre. Az R_7 — C_8 elemek felülvágó (aluláteresztő) szűrőt alkotnak.

A fentiek figyelembevételével a kapcsolás a következőképpen működik. Alaphelyzet-

ben, amikor az érzékelő közelében nem tartózkodik személy, a két oszcillátor frekvenciakülönbsége több kHz. Ezt az aránylag nagy értékű különbségi frekvenciát a felülvágó szűrő nem engedi át, így az U_{ki} kimenő feszültség igen alacsony. Ha azonban a kapacitív érzékelő elhangolja a T_1 oszcillátort, a frekvenciakülönbség lecsökken, a kimenőjel megnő.

Az áramkört ellentétes működésűmódra is megépíthetjük. Alaphelyzetben pl. 100... 200 Hz-re állítjuk be a frekvenciakülönbséget. Ekkor nagy kimenőjelet kapunk. A kapacitív érzékelő működése esetén ez a frekvenciakülönbség megnő és a kimenő feszültség lecsökken. A kimenő feszültséggel pedig egy jelfogós kapcsolófokozat vezérelhető.

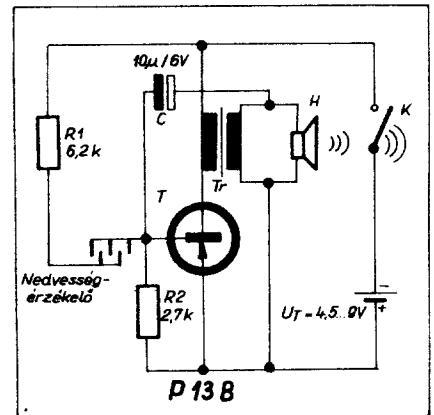
A Z Zener-dióda a T_1 és T_2 tranzisztorokból felépített oszcillátorok tápfeszültségét stabilizálja. A tápfeszültséget telepről, vagy hálózati adatterről is vehetjük.

Az 1.30. ábrán igen egyszerű érintésre működő elektronikus riasztót ábrázoltunk. Érzékelőként a lakás nyílászáró elemeit célszerű felhasználni (pl. ajtónál műanyagkilincs esetén a zár).

Az ábrán látható riasztó működése a — jólismert — glimmlámpás fáziskereső működéséhez hasonló. Ha az érzékelőt megérint-

jük, akkor a testünkön átfolyó áram hatására a glimmlámpa világít. A glimmlámpa fényét egy fényérzékelő reléáramkör érzékeli. Amint a glimmlámpa világít, a kadmiumsulfid fényellenállás ellenállásértéke lecsökken, s a jelfogó meghúz. A jelfogó J_1 érintkezőjén keresztüli tartóáramkört képez. A riasztócsengő áramkört a J_2 érintkező zárja. A riasztó hatástalanítása a G nyomógomb megnyomásával, vagyis a tartóáramkör megszakításával lehetséges. Amikor pl. az egyik érzékelőként az ajtózárát használjuk, riasztás csak akkor jön létre, ha kulccsal vagy kézzel érünk a zárhoz. Azért, hogy riasztójelzés nélkül tudjuk a zárt kinyitni, célszerű egy rejtett helyen elhelyezett reed-relét beiktatni az áramkörbe. A reed-relét pl. az ajtó belső oldalára ragaszthatjuk valamilyen alkalmas ragasztó felhasználásával. Elhelyezhető a reed-relét pl. a csengőnyomó gombban, ajtófélfában is. Amennyiben a reed-reléhez egy permanens mágneset közelítünk, akkor az a glimmlámpa áramkört bontja. Ekkor riasztójelzés nem jöhet létre.

A fényellenállásnak és a glimmlámpának közös zárt tokban kell elhelyezkednie azért, hogy más idegen fény annak működését ne zavarja meg.

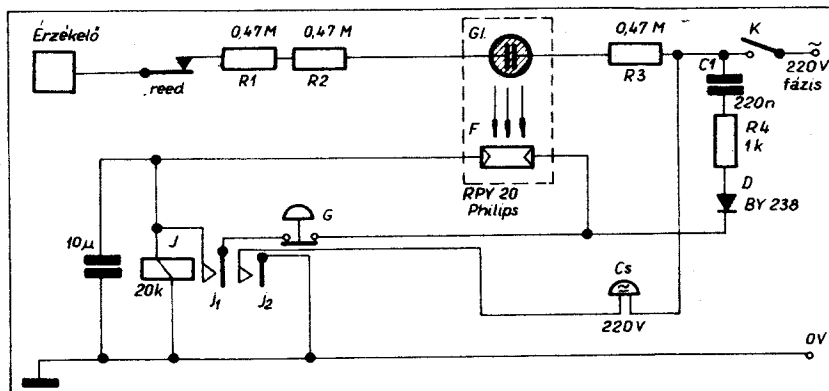


1.31. ábra. Tranzisztoros nedvességérzékelő kapcsolás

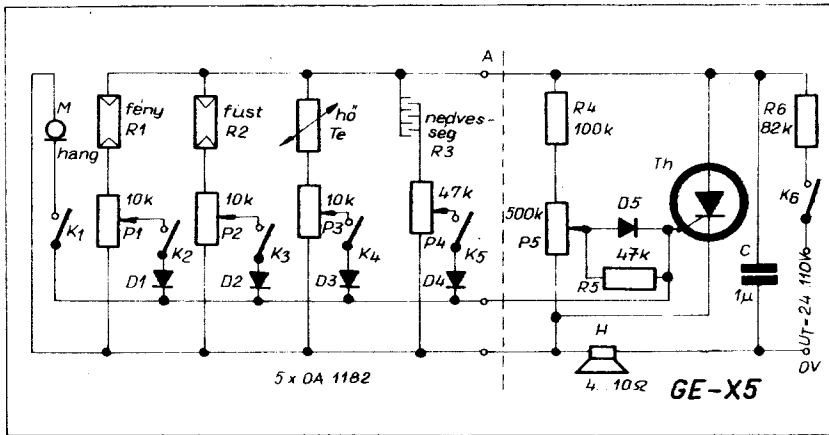
1.3. Összetett elektronikus riasztók

A házőrző kutya egyik legnagyobb szolgáltatása, hogy váratlan események (betörés, tüzeset stb.) bekövetkezése esetén ugatásával jelzést ad gazdája számára. A következőkben egy, a kutya helyettesítésére szolgáló elektronikus házőrző megépítésének gondolatával foglalkozunk. Olyan áramkört kell tervezni, mely akkor ad vészjelet, amikor az érzékelők közelében a nedvesség, a hő, a füst, a fény vagy a hang értéke meghaladja az előre beállított küszöbértéket.

Nedvességérzékelő készülék gyanánt az 1.31. ábra kapcsolását is felhasználhatjuk. Ez egy egyszerű oszcillátor, kisteljesítményű hangszóróval a kimenetén. Amikor az érzékelő elektrodái szárazak, akkor annak ellenállás-értéke nagy. Így az oszcillátor nem működik. Amikor megnedvesednek az elektrodák, az ellenállás 3—15 kohmra csökken le. Ennek eredményeként a tranzisztor



1.30. ábra. Érintésre működő elektronikus riasztó



1.32. ábra. „Összetett” elektronikus riasztó

bázisára negatív feszültség jut és az oszcillátor működésbe lép. Az áramkörben a tranzistoros rádióvevő készülékekben alkalmazott kimenő transzformátorok felhasználhatók. A tranzistor bétája 30...40 között legyen. Az oszcillátor hangolása során nedvességérzékelő helyett egy 12...15 kohmos ellenállást kell bekötni. Amennyiben az oszcillátor nem működik, akkor meg kell cserélni a transzformátor primer vagy szekunder tekercsének kivezetéseit. A készülék áramfelvétele — oszcillációmentes állapotban — 30 μ A alatt van. Ezért a tápáramkörben nem szükséges kapcsolót alkalmazni.

Visszatérve az összetett elektronikus riasztó megépítésének gondolatához, az előzőekből látható, hogy a különböző érzékelők az érzékelt mennyiségeket ellenállás-változásokká alakítják át. Az 1.32. ábra összetett elektronikus riasztó áramkörében ezek az érzékelő ellenállások a P_1 — P_2 — P_3 — P_4 potenciométerekkel együtt feszültségosztókat képeznek. A feszültségosztók kimenő feszültségeinek értéke az érzékelt mennyiségek (fény, füst, hő, nedvesség) jelenlététől függ. A feszültségosztók a D_1 ... D_4 diódákból álló VAGY kapun keresztül a tirisztoros relaxációs oszcillátor bemenetére. A diódák megakadályozzák a feszültségosztók egymásra hatását.

A P_1 ... P_4 potenciométerekkel külön-külön beállíthatók az érzékelendő mennyiségek küszöbértékei. Pontosan beállítható az, hogy az áramkör milyen mértékű fény, füst, hő, nedvesség stb. hatására adjon riasztójelzést.

A kapcsolásban a C kapacitást az R_6 ellenálláson keresztül töltjük. Kisütését pedig a tirisztor végzi. A tirisztor egy kapuáram nyitja meg, amely a P_5 potenciométerről érkezik. A kapu előfeszítésének bizonyos szintjén a tirisztor vezetővé válik. Ezt a pontot a P_5 potenciométer beállításával és a C kondenzátoron levő feszültséggel lehet szabályozni. Amennyiben egy olyan alapáramra állítjuk a potenciométert, amely éppen a tirisztor gyújtószintje alatt van, akkor az áram nagyon kis megnövekedése is előidézi a tirisztor begyújtását és a C kondenzátor kisülését. Amikor a C kapacitás újra feltöltődik, a feszültség és a kapuáram addig növekszik, míg el nem éri a gyújtási szintet. Nagyobb alapáram beállítás esetén

(P_5 potenciométer) a kondenzátor kisebb feszültségen sül ki és egy nagyobb frekvenciájú hangjelzést hoz létre a hangszóróban. Amennyiben a P_5 potenciométert olyan helyzetbe állítottuk, amely éppen a küszöbszint alatt van, akkor bármelyik érzékelő ellenállásának csökkenésekor a relaxációs oszcillátor működésbe lép és pl. a fényérzékelő esetében a megvilágítás növelésével az oszcillátor működési frekvenciája növekvő értéket mutat.

Fényérzékelő gyanánt kadmiumsulfid fényellenállás használható. Hátránya, hogy kevésbé érzékeny az infravörös tartományra. Ha kadmiumsulfid fényellenállást alkalmazunk, akkor megfelelő érzékenység biztosítható az infravörös tartományban is, ez pedig az a terület, amely a lángokra jellemző. Az ólom-sulfid fényellenállás még kedvezőbb jellemzőkkel rendelkezik. „Befedi” az egész látható spektrumot és megfelelő mértékben benyúlik az infravörös tartományba. A hosszuhullámú infravörös sugárzás érzékelésére a kevésbé költséges termisztorok is felhasználhatók. Célzerű a látható spektrumra pl. egy LDR 03 típusú kadmiumsulfid ellenállás, a környezeti hőmérséklet érzékelésére pedig egy 20° C-on 100 kohm ellenállásértékű termisztor használata. Amennyiben ezen érzékelőket egy reflektor fókuszpontjába tudjuk helyezni, jelentős érzékenységnövekedést lehet elérni. A termisztor egyben a szoba túlfűtésének jelzésére is szolgálhat.

Az áramkör felhasználható zajszint indikálására is, amennyiben egy nagyjelű kristálmikrofon csatlakoztatunk a tirisztor kapuelektrodájára és katódjára közé. Egy keramikum kontaktmikrofon, vagy pedig egy lemezjátszó hangszedő, amelyet ugyanerre a helyre kötünk, a padlóra vagy falra helyezve, vibrációs érzékelővé válik és pl. a lépéseket jelzi.

A füst kimutatására kadmiumsulfid fotoellenállás (LDR 03) használható. Olyan hengert kell készítenünk, melyben egy izzólámpát helyezünk el (220 V, 15 W). A hengerben levő lámpa felmelegíti a levegőt és így a kéményhatás következtében biztosítja a levegő áramlását alulról felfelé. Így a helyiségben levő füst is átáramlik a hengeren. A fotoellenállást úgy kell a lámpa alá szerelni, hogy közvetlen fény és hő ne érhesse. Ez egy elválasztó fémlemezzel egyszerűen kivitelezhető. Az izzólámpa

fénysugarai a füstől visszaverődve a fotoellenállásra vetődnek, melynek ellenállásértéke a füst hatására lecsökken. Ajánlatos a henger belső felületét fekete festeni, hogy az innen visszavert fényt a lehető legkisebbre csökkenthessük.

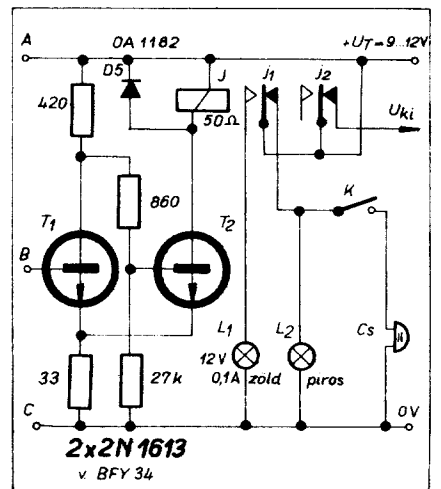
A nedvességérzékelők a nedvesség vagy páratartalom változását ellenállásváltozássá alakítják át. Ezen az elven pl. igen egyszerű bébi-pelenka nedvességjelzőt is készíthetünk (természetesen kis — néhány V-os — tápfeszültséggel), csak telepes üzemmódban, pl. az 1.31. ábra alapján).

A fentiek alapján olyan komplex riasztó-áramkört építhetünk, mely összetett védelmi feladatok ellátására is alkalmas. A készülék hordozható kivitelben is elkészíthető, s így pl. egy hotelszobában is felhasználható a váratlan események jelzésére.

Az 1.32. ábra „összetett” elektronikus riasztójának végfokozataként Schmitt-triggeres áramkör is felhasználható (1.33. ábra). Az 1.32. ábra bal oldalán látható A, B és C kapcsokat a végfokozat A, B és C kapcsaival kell összekötni. Nyugalmi állapotban a T_2 tranzisztor vezet és így a kollektorkörében levő jelfogó meghúzott állapotban van. Amint bármelyik érzékelő osztó kimenő feszültsége eléri a trigger billenési szintjét, a jelfogó elenged. Az elengedett állapotba kerülő jelfogó J_1 kontaktusa működteti a veszélyt jelző L_2 piros színű lámpát és a riasztócsengő áramkörét. A zöld színű jelzőlámpa (L_1) akkor világít, ha minden rendben van, vagyis egyik érzékelő sem jelez veszélyt. A jelfogó J_2 érintkezőjével pedig egyéb vezérlést kiváltó feladatokat végezhetünk el.

1.4. Lángőr konyhai gáztűzhelyekhez, boylerekhez

Ismeretes, hogy gondatlan bánásmód esetén a háztartási gáz emberéletek kioltásának, anyagi károk kiváltásának lehet okozója. A következőkben egy nem bonyolult, könnyen elkészíthető gázláng „elalvas-jelzőt” mutatunk (1.34. ábra). A jelzőkészülék a gázláng elalvasát jelzi abban az esetben, ha nyitva van a gázcsap. Az érzékelő termisz-



1.33. ábra. Schmitt-triggeres végfokozat az összetett elektronikus riasztóhoz



MK-42

SZALAGKAZETTÁS

SZTEREO MAGNETOFON

**Az igényes zenerajongók készüléke
– minőségi jellemzői tökéletes zenei élményt biztosítanak.**

**Külön sztereo erősítőként is használható – mikrofon,
rádió, lemezjátszó csatlakozókkal ellátva.**

Monofelvétel is készíthető – lejátszható (adapterkábelrel).

**A szalagkazettás rendszer,
a széles határok között működő felvételi szintszabályozó automata
eredményeként a kezelőszervek száma minimális, a kezelés egyszerű.**

A kazetta behelyezése, cseréje gyors, kényelmes.

**Az MK-42 szalagkazettás sztereo magnetofon színvonalas készülék,
minden igényt kielégít**

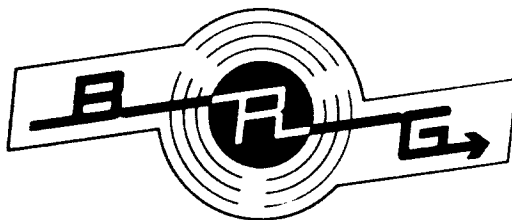
MK-42 szalagkazettás sztereo magnetofon műszaki adatai

Szalagsebesség:	4,76 cm/sec
Szalagsebesség ingadozás:	$\pm 0,4\%$
Frekvenciamenet:	40 Hz–12 500 Hz
Üzemi zajszint:	min. 48 dB
–Ex–Ko állásban:	min. 56 dB
Torzítás:	max. 3%
Bemenetek: mikrofon:	0,4–40 mV/10 kohm
rádió:	0,4–40 mV/10 kohm
lemezjátszó:	40 mV–4 V/1 Mohm
Kimenetek: feszültségkimenet:	1 V/1 kohm
hangszórókimenet:	
színusz	10 W/4 ohm
zenei	15 W/4 ohm
fejhallgatókimenet	

Törlés, előmágnesezés frekvenciája: 70 kHz

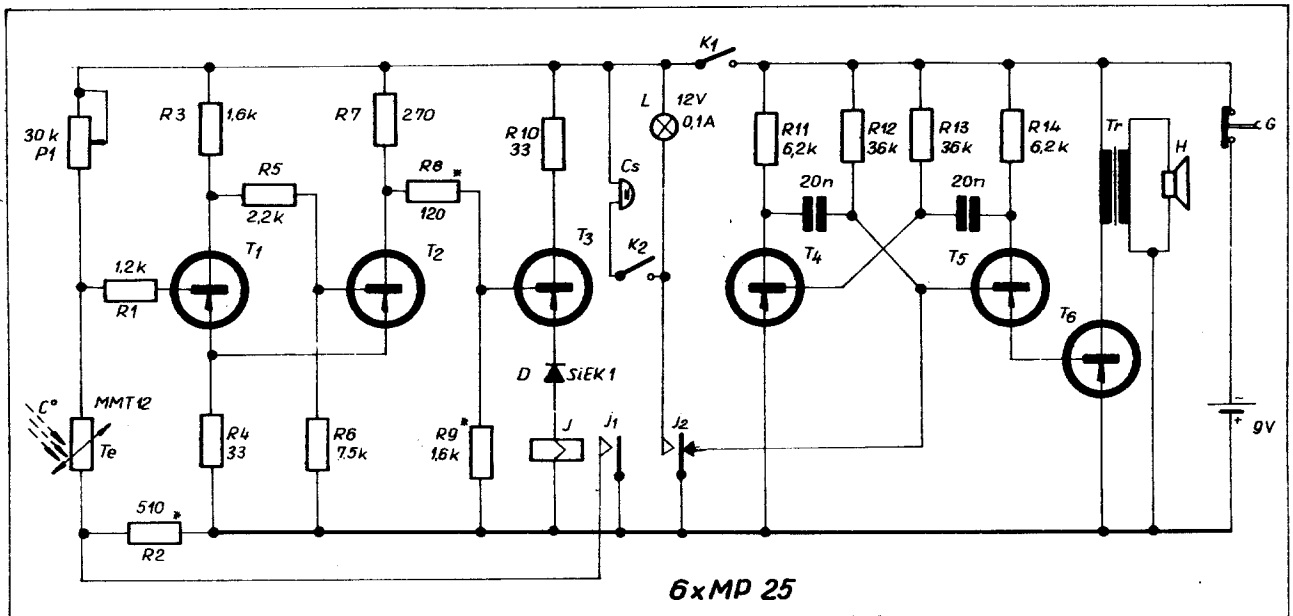
- Modern forma
- Korszerű szerkezet
- Együttfutó hangerő, hangszín, balansz szabályozás
- Tolópotenciométerek
- Műsorszünetben zajzár
- Sokoldalú kihasználás
- Felvételi szintszabályozó automata
- Élethű hangvisszaadás
- 2x15 W zenei teljesítmény
- Felvételi együtthallás
- Erősítő üzemmód

Gyártja:



Budapesti Rádiótechnikai Gyár

Kecskeméti gyáregysége
1033 Budapest, Polgár u. 8–10.
Telefon: 686–080. Telex: 22-5928



1.34. ábra. Lángór konyhai gáztűzhelyekhez

tort a gázegőről felszálló meleg levegő megszűnése működteti. A termisztort az égő fölé, a falra kell felszerelni.

A kapcsolás egy Schmitt-triggerből (T_1 – T_2), egy jelfogó-meghajtó végfokozatból (T_3) és a jelző áramkörből épül fel. A jelfogó-érintkezővel csengő is megszólaltatható. Célszerűbb azonban astabil multivibrátoros hangjelző áramkört alkalmazni (T_4 , T_5 , T_6). Az astabil multivibrátor működ-

tetését a jelfogó J_2 nyugalmi áramköri érintkezőjén keresztül vezéreljük. Egyidejűleg jelzőlámpa (L) működtetésére is lehetőség nyílik. A gáz elzárásával természetesen nem szűnik meg az alarm jel (a J_1 jelfogókontaktus tartóáramkört biztosít) csak akkor, ha a lángór főkapcsolóját kikapcsoljuk. A tartóáramkör bontására nyugalmi áramkörű nyomógombot is felhasználhatunk (G).

Fotocellás automatikus ajtóvezérlő

Ajtók és kapuk automatikus nyitására és zárására különböző áramköri változatokat dolgoztak ki. A 2.1. ábra rajza a következőkben ismertetésre került igen egyszerű, két fotoérzékelővel ellátott kapulámpa működését mutatja meg.

Tegyük fel, hogy egy kerti kapu automatikus működtetéséről van szó. Amikor becsöngetünk, akkor az otthon levők egy nyomógomb megnyomásával adnak lehetőséget a bejutásra. Amint belépünk a kapun és áthaladunk az ellenőrző ponton (ellenőrző-vezérlő fényzorompok), a kapu automatikusan bezáródik. Ha viszont ellentétes irányból közelítjük meg a kaput és áthaladunk az „ellenőrző ponton”, akkor a kapu automatikusan kinyílik. A kapun történő bejövétel vagy elcávózás esetén a működési funkciók eltérőek. Ebből látható, hogy a mozgási iránytól függően kell zárni vagy nyitni a kaput. A feladatot két fotoerlés áramkörrel könnyen realizálhatjuk (2.2. ábra). Tétélezzük fel, hogy egy személy az F_1 fotoérzékelőtől az F_2 fotoérzékelő felé

2. Lakások vezérléstechnikai áramkörei

2.1. Ajtók és kapuk elektronikus nyitása

Hagyományos és reteszelő rendszerű villamos ajtózár

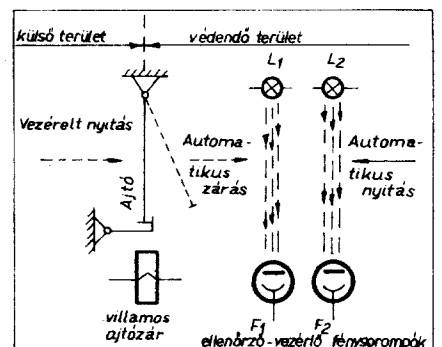
A villamos zárnak a mechanikus zárral szemben a legnagyobb előnye a kényelem és a biztonság. Igen nagy előny az is, hogy a villamos zár annak felszerelési helyétől nagyobb távolságból is vezérelhető. A villamos ajtózárnak két típusa terjedt el: a hagyományos és a reteszelő rendszerű villamos zár.

A hagyományos villamos ajtózárnál az elektromágnes egy rugó ellenében nyitja a zárat. Ezen típusú villamos zárok kevésbé terjedtek el, mivel működtetésükhöz aránylag nagy energia szükséges.

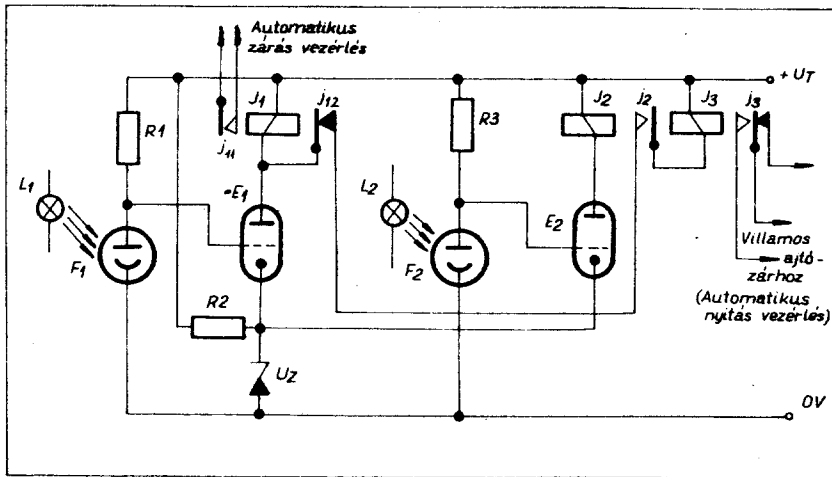
Napjainkban legelterjedtebbek a reteszelő rendszerű villamos zárok. Ezeket az ajtózárnak elhelyezett mechanikus zárral szemben az ajtófélfába építik be. Amennyiben a zár gerjesztő tekercsére áramot kap-

csolunk, akkor a zárhévely elfordulást gátló retesze kiold és az ajtó benyomásával az ajtózárnak szerelt mechanikus zár felső zárnyelve elfordítja a villamos zár zárhévelyét. A kereskedelemben általában 6...12 és 12...24 V váltakozó feszültséggel működő reteszelő rendszerű villamos zárok kaphatók. Működtetésükhöz szükséges teljesítmény minimális (3...10 W), mivel az elektromágnesnek csak az elfordítható zárnyelv reteszét kell kioldania. A váltakozó áramú táplálással a szerkezeti elemek „beragadását” messzemenően elkerülhetjük.

A villamos ajtózár (pl. kerti kapu zárja) a lakás belső helyiségeiből párhuzamosan kötött nyomógombok valamelyikének megnyomásával, vagyis a zár tekercsének gerjesztésével működtethetjük. Nem ilyen egyszerű a helyzet a zár kívülről történő kinyitásokor. Erre a célra különböző rendszerű villamos ajtózárakat működtető kapcsolások terjedtek el. A különböző kombinált kapcsolások megépítésével igen nagy biztonságú, idegen személyek által kinyithatatlan — titkosított — elektronikus zárat készíthetünk. Sok esetben szükségessé válhat ajtók automatikus nyitása és zárása. Ez a feladat pl. fotocellás vezérlőkapcsolással megvalósítható.



2.1. ábra. Fotocellás automatikus ajtóvezérlő működésének szemléltetése



2.2. ábra. Fotocehás automatikus vezérlő áramkör

halad. Először az F_1 , majd ezután az F_2 fotoérzékelőre vet árnyékot. Ellenkező haladási irány esetén először az F_2 , majd az F_1 fotoérzékelőre jutó fénysugár útját szakítjuk meg. Az F_1 fotoérzékelő a J_1 , az F_2 pedig a J_2 jelfogó működését vezérli. Az áramkörben van egy harmadik jelfogó is, melynek gerjesztőtekercsét J_2 és J_{12} jelfogókontaktusokon keresztül párhuzamosan kapcsoljuk a J_1 jelfogó gerjesztőtekercsével. Amikor az „automatikus nyitás” irányába haladunk, először az F_2 fotoérzékelőre jutó fénysugár útját szakítjuk meg. Ekkor a J_2 jelfogó meghúz és J_2 érintkezőjének zárásával a J_3

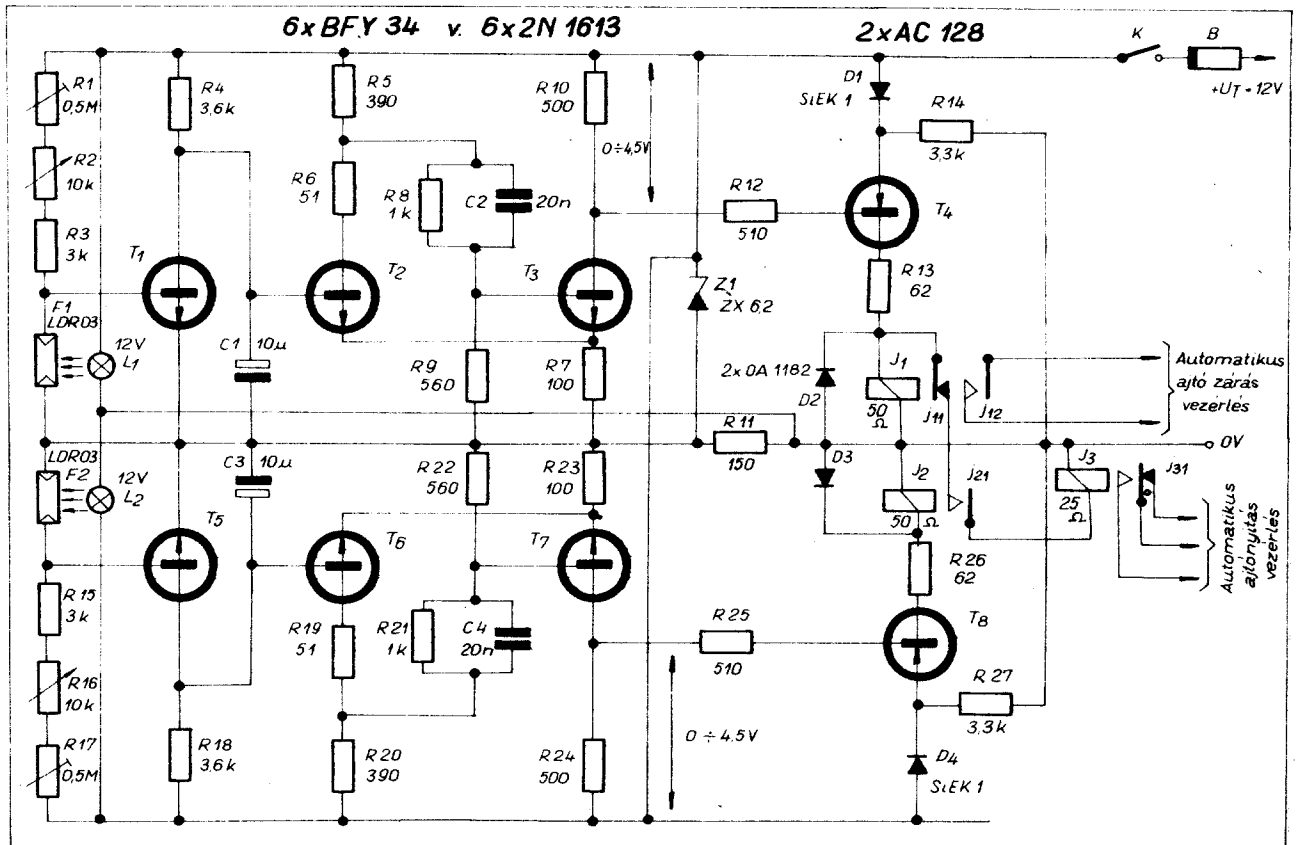
jelfogó és a J_1 jelfogó gerjesztő tekercseit párhuzamosan kapcsolja. A J_3 jelfogó tekercsellenállását kisebbre választottuk a J_1 jelfogó tekercsellenállásánál. Ha ezek után a személy árnyékot vet az F_2 fotoérzékelőre, akkor az E_1 elektroncső anódárama megnő. Az áram nagyobb része a J_3 jelfogón folyik keresztül, így az meghúz. A J_1 jelfogó a nagyobb tekercsellenállása miatt elégedett állapotban marad. Érintkezője (J_{12}) nyugalmi helyzetben, vagyis zárva marad. Az automatikus nyitás funkciót a J_3 jelfogó J_3 érintkezőjével vezéreljük. Ellentétes haladási irány esetén (automatikus zárás) előbb a J_1 , majd

ezt követően a J_2 jelfogó húz meg. A J_3 jelfogó viszont elégedett állapotban marad, mert J_1 jelfogó meghúzásával a J_{12} érintkező bontja a J_2 érintkezőn keresztül áramúgy is nyitott J_3 áramkörét. Ezután hiába húz meg a J_2 jelfogó (J_2 zár), a J_{12} érintkező továbbra is nyitott állapotban marad. Az automatikus zárás vezérlését a J_{11} érintkező végézzük.

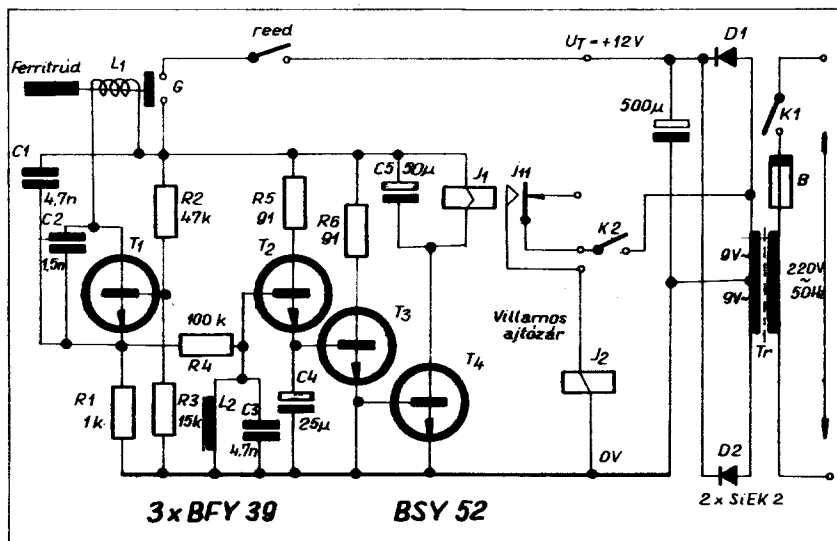
A 2.3. ábrán egy fényre nagyon érzékeny hőfokstabil és gyors működésű Schmitt-triggeres, kadmiumsulfid fényérzékelős ajtóvezérlő áramkört mutatunk. A kapcsolásban T_1 , illetve T_5 tranzisztor erősítő fokozatot képez. A T_2-T_3 , illetve T_6-T_7 tranzisztorokkal épülnek fel a Schmitt-triggeresek. Indítószintjük kb. 1,3 V. A triggerek kimenetéről vezéreljük a T_4 , illetve T_8 tranzisztorokból felépülő jelfogós végfokozatokat. A kapcsolásban a J_1 , J_2 és J_3 jelfogók azonos funkciót látnak el, mint az előző kapcsolás jelfogói.

Reed-relével és ferritrudas kulccsal működő elektronikus ajtózár

A jelenleg létező mechanikus és elektromos zárok a szokásos felépítésükben nem mindig célszerűek. A ferritrudából kialakított „elektronikus kulcs” különösen alkalmas azokban az esetekben, amikor valamilyen okból kifolyólag egy adott helyiségbe csak szigorúan körülhatárolt személyek léphetnek be. Ha a ferritrudas kulccsal működő zárat reed-relés kulccsal kombináljuk, akkor nagy biztonságú — idegen sze-



2.3. ábra. Fényellendítlással működő Schmitt-triggeres automatikus ajtóvezérlő áramkör



2.4. ábra. Reed-relével és ferritruddal működő elektronikus ajtózár

mélyek által kinyithatatlan — elektronikus zárat készíthetünk.

A 2.4. ábra áramköre lényegében véve egy ferritruddal hangolt szelektív relé. A kapcsolás a következő főbb egységekből épül fel:

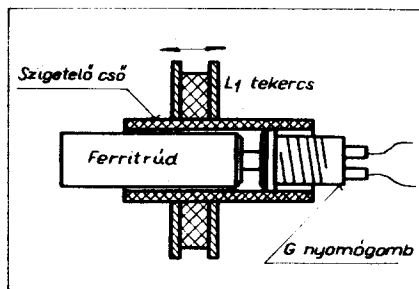
- ferritruddal hangolt oszcillátor (T_1);
- kiválasztó szűrőáramkör (L_2 , C_3);
- jelfogó-meghajtó fokozat (T_2 , T_3 , T_4);
- jelfogó a végrehajtó szervvel.

A zár a következőképpen működik. A ferritrudat, amely most a kulcs szerepét tölti be, bedugjuk az ajtón kiképzett nyílásba (csőbe). A szigetelő csővön van elhelyezve — a 2.5. ábrán láthatóan — az L_1 oszcillátortekercs, a cső végébe pedig egy nyomógombot építettünk be. Ennek kontaktusai kapcsolják be a berendezés tápfeszültségét. Az oszcillátor a T_1 tranzisztorral működik. Az oszcillátor frekvenciameghatározó rezgőkör a C_1 , C_2 , L_1 elemekből épül fel. Az induktívitás értékét az L_1 tekercsbe bedugott ferritruddal változtatjuk. Így az oszcillátor frekvenciája csak a ferritrudd minőségétől és méretétől függ. Egy 100 mm hosszú, 10 mm átmérőjű ferritrudd felhasználásával, bedugott, illetve kihúzott rudnál a frekvencia 8, illetve 19 kHz értéket vesz fel. Az L_1 tekercset 12 mm belső átmérőjű szigetelő csővön helyeztük el, menetszáma 495. Az alkalmazott rézhuzal átmérője 0,15 mm, a tekercs hossza 14 mm.

Az oszcillátor jelét az L_2 — C_3 elemekből álló párhuzamos rezgőkörre vezetjük. Ennek következtében csak a rezgőkör rezonanciája esetén jut jel a T_2 , T_3 és T_4 tranzisztorokkal felépített fokozatra, amely a J_1 jelfogót működteti. A jelfogó csak akkor működik, ha a leválasztó szűrő pontosan 8 kHz-re van hangolva.

Az L_2 tekercs egy ferritmagon helyezkedik el, melynek átmérője 8 mm, hossza 15 mm. A tekercs menetszáma 240, a huzal-átmérő 0,15 mm CuZ. Az áramkörben 6...8 V üzemi feszültségű, 60...100 mA meghúzó áramú jelfogót alkalmazhatunk.

Az L_2 — C_3 elemekből álló rezgőkörre illetve a T_2 tranzisztorra jutó jel értékét az



2.5. ábra. A ferritruddal kulcs az L_1 tekercsrel és a G nyomógombbal

R_4 ellenállással állíthatjuk be. Ezért célszerű az R_4 ellenállás helyett egy 200 kohmos potenciométert alkalmazni.

Az összetett zár kinyitása a következőképpen történik. A ferritrudat bedugjuk a számára kiképzett nyílásba, és egyidejűleg az ajtó belső oldalára ragasztott reed-relét egy permanens mágnessel működésbe hozzuk. A reed-relén és a G nyomógombon keresztül az áramkör ekkor tápfeszültséget kap.

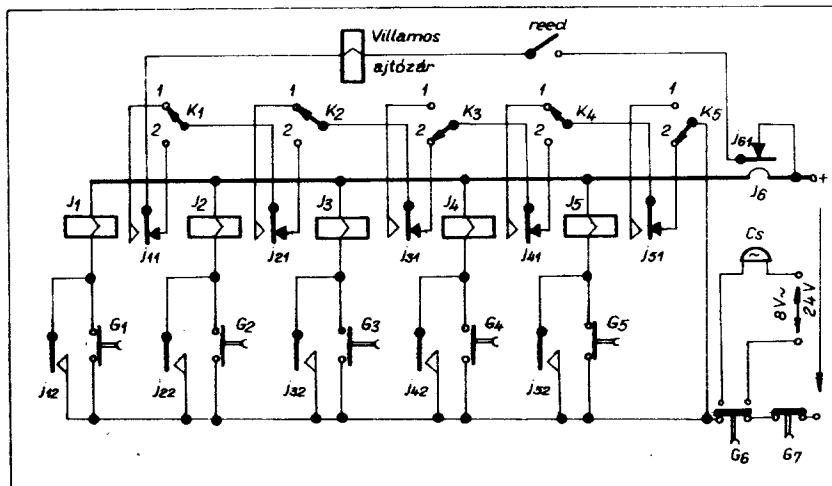
Amennyiben egy beavatlan személynek sikerül az oszcillátort gerjesztenie egy ferritruddal, vagy pedig esetleg egy olyan ferritruddal, amely más mágneses paraméterekkel rendelkezik, akkor a jelfogó fokozat nem fog reagálni az eltérő frekvenciára. Így a jelfogó nem lép működésbe. A reed-relé az által is fokozza a biztonságot, mivel felszerelési helye az ajtó külső oldalán nem látható. Előny lehet bizonyos esetekben az is, hogy a nyitáskor mindkét kezünkre szükség van. A ferritrudd számára szolgáló nyílás, amelyet az ajtón helyezünk el, általában nem feltűnő. Nem kell megfelekedezni arról, hogy az átlagember nem gondol arra, hogy milyen céllal is van az ajtón egy — a fenti célra kialakított — nyílás.

Az ajtón ajánlatos meghagyni egy közönséges mechanikus zárat. Így a betörőt zavarba lehet hozni, aki álkulccsal csatogtatja a „hamis” zárat, az ajtó viszont nem nyílik.

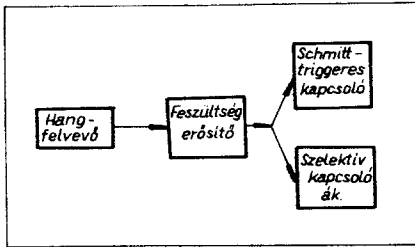
Beállítható kódkombinációra nyíló villamos ajtózár

A 2.6. ábrán előre beállítható kódkombinációra — és egy reed-relé egyidejű működésére — nyíló villamos zárat mutatunk. A bejárati ajtófélfára öt nyomógombot szerelünk. A védett helyiségben a K_1 ... K_5 kapcsolókkal állíthatjuk be a kívánt kódkombinációt. A G_1 ... G_5 nyomógombok valamelyikének megnyomásával a nyomógombhoz tartozó jelfogó meghúzó, és tartóáramköröket követően (a nyomógombokkal párhuzamosan kötött jelfogóérintkezők révén) a jelfogó meghúzott állapotban marad.

A rajzon látható kapcsoló állásoknál (1, 1, 0, 1, 0 kódkombináció) a villamos ajtózár kinyitásához a G_1 , G_2 és a G_4 nyomógombokat kell megnyomni. Ezzel egyidejűleg egy permanens mágnessel kell tartani az ajtó belső oldalára ragasztott reed-relé közelébe. Hibás kódbeállítás esetén az ábrán látható kettős nyomógomb (egyben csengőnyomógomb) gyenge megnyomásakor — a tápfeszültség megszakításával — bonthatjuk a jelfogók tartóáramkörét. A kapcsolatban egy hőrelé is felhasználtunk, mely kizárja annak a lehetőségét, hogy a kódot kísérletileg állítsuk be. A hőrelé ugyanis J_{61} kontak-



2.6. ábra. Beállítható kódkombinációra nyíló villamos ajtózár



2.7. ábra. Szelektív hangrelés elektronikus ajtónyitó blokkvázlata

tusán keresztül megszakítja a villamos ajtózárt áramkörét már két-három zárnyitási kísérlet után. Amennyiben a beavatlatlan személy a jelfogók tartóáramkörének megszakítási lehetőségét nem ismeri, akkor csak egy zárnyitási kísérletre van lehetősége. Ha a kódolt zárat a reed-relével kombináljuk, akkor elmondható, hogy idegen személyek által kinyithatatlan zárat készítettünk.

A $J_1 \dots J_5$ jelfogók azonos típusúak és tekercsellenállásúak legyenek. Úgy kell őket megválasztani, hogy az alkalmazott hőrelével és tápfeszültséggel összhangban legyenek.

Szelektív hangrelés elektronikus ajtónyitó

A villamos ajtózárt nyitása szelektív hangrelével is történhet. A 2.7. ábra blokkvázlata alapján az elektronikus kulcsot egy miniatűr hanggenerátor képezi. A hanggenerátor a G nyomógomb megnyomásakor a megfelelő alapharmonikusra beállított hangot hoz létre a hangszóróban. A hangszórót a zárat működtető szelektív hangrelé mikrofonjához tartjuk. Amennyiben a hang frekvenciája megegyezik a szelektív hangrelé behangolt frekvenciájával, akkor annak jelfogója működésbe lép, és kontaktusán keresztül áramot ad a villamos ajtózárt ger-

jesztő tekercsére. A hanggenerátor egy lehetséges kapcsolási rajzát a 2.8. ábra mutatja. A kapcsolásban MP 42 típusú szovjet tranzisztorokat alkalmaztunk. Hangszóró helyett egy 600 ohmos telefonhallgatót építettünk a készülékbe. A szelektív hangrelé kapcsolásának egy lehetséges módját mutatja a 2.9. ábra. A kapcsolás a következő főbb részekre osztható:

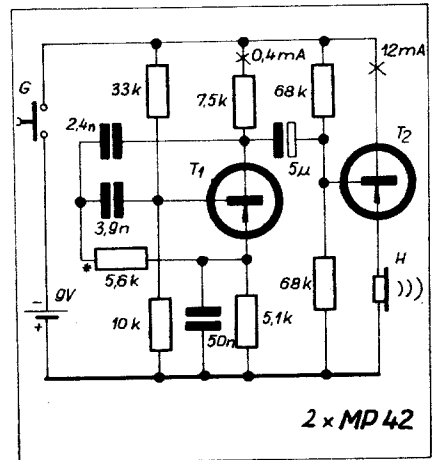
- feszültség erősítő;
- frekvenciaszelektív relé;
- tápegység.

A feszültség erősítő a T_1 , T_2 és T_3 tranzisztorokból épül fel. Bemenetére mikrofon gyanánt egy 600 ohmos telefonhallgatót csatlakoztatunk. A felerősített hangfrekvenciás jel ezután a szelektív relé áramkörre jut. Az L_1-C_2 párhuzamos rezgőkör rezonancia-frekvenciáján a T_4 tranzisztorra jutó jel nem söntöli, így a jelfogó meghúz. A rezgőkör rezonancia-frekvenciájától eltérő hangfrekvenciás jelnél a jelfogó nem lép működésbe. A villamos ajtózárat a jelfogó kontaktusán keresztül működtetjük. A kapcsolásban alkalmazott transformátor szekunder feszültsége 6 V. A párhuzamos rezgőkör rezonancia-frekvenciáját 5 kHz értékre célszerű megválasztani.

Wheatstone-hidas ajtónyitó

Wheatstone-híd felhasználásával igen egyszerű és megbízható, villamos ajtózárat működtető kapcsolást készíthetünk. A hidat egy bedugható ellenállással egyenlítettük ki. Ez az ellenállás képezi a kulcs szerepét. Az ajtó nyitásakor, amikor a kulcsként szereplő ellenállást a helyére dugjuk, a hidat kiegyenlítettük. A kiegyenlítés folyamán a hídátlóba kötött jelfogó elenged, s érintkezőjén keresztül feszültséget ad a zár gerjesztőtekercsére.

A zár biztonságát azzal fokozzuk, hogy egy késleltető kondenzátort alkalmazunk a jelfogóval párhuzamosan. Ezzel biztosítható,

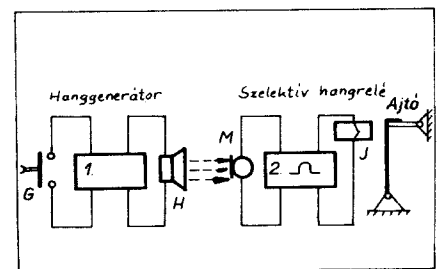


2.8. ábra. Az elektronikus ajtónyitó hanggenerátora (kulcsa)

hogy a zár csak egy bizonyos idő eltelte után nyíljon ki. Így illetéktelenek a zárat potenciométerrel nem tudják kinyitni.

2.2. Hangkapcsolók

A hang-, illetve hangfrekvenciás jellel működtetett hangérzékelő készülékeket hangkapcsolóknak, vagy más szóval hangreléknek nevezjük. Különböző készülékek be- és kikapcsolását végezhetjük velük. Magnetofon önindító automatákban a szerepük pl. az, hogy egy beállított hangfrekvenciás jelszintnél indítsa el a felvételt, ami lehetővé teszi az információk szalagvesztés nélkül történő rögzítését. A hangrelék zajjelzőkként is használhatók. Betörést jelző riasztókészülékeként való alkalmazásuk esetén a legkisebb zajra történő működésre beállíthatók, és bármilyen riasztóberendezés működtetésére alkalmasá tehetők. Egy hangrelé áramkör a következő részekből épül fel (2.10. ábra):

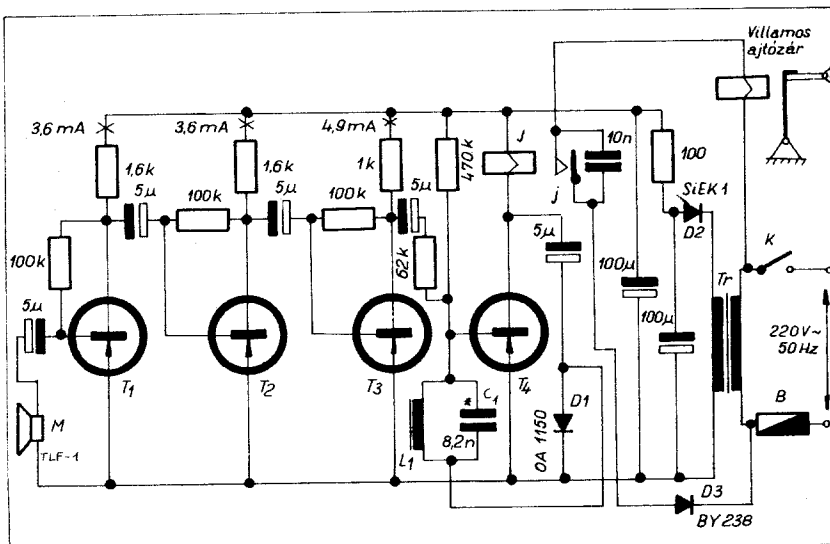


2.10. ábra. Hangrelé blokkvázlata

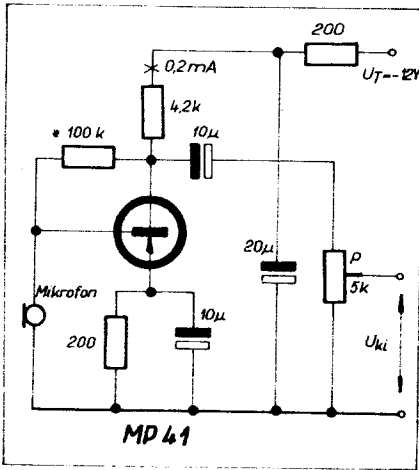
- hangfelvevő,
- feszültség erősítő és
- kapcsoló fokozat.

Hangfelvevőként mikrofont vagy esetleg lemezjátszó hangszedőt használhatunk (pl. lépések jelzésére). Tekintettel arra, hogy általában csak a hang meglétét kell regisztrálni, ezért a legolcsóbb mikrofont, a szénmikrofont is felhasználhatjuk.

A feszültség erősítő szerepe az, hogy a



2.9. ábra. Az elektronikus ajtónyitó szelektív hangreléje

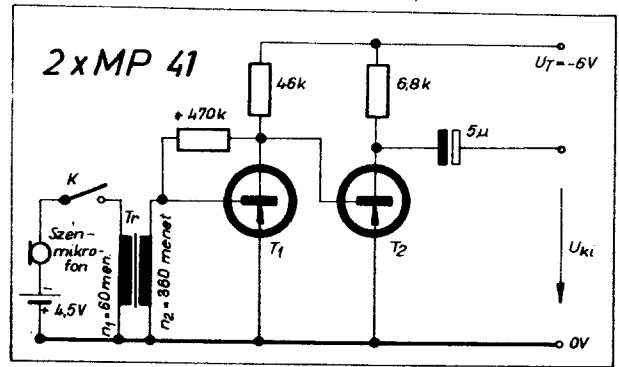


2.11. ábra. Hangrelé előerősítő áramkör

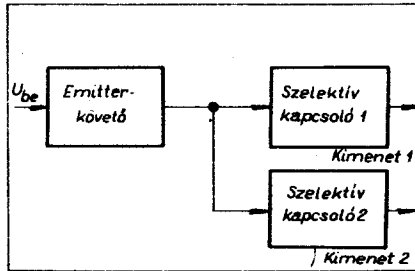
mikrofon jelét a kapcsoló fokozat működtetéséhez megfelelő szintre erősítse. A kapcsoló fokozatként Schmitt-triggeres vagy hangfrekvenciás szelektív kapcsoló áramkört kell használni. A 2.11. és 2.12. ábrán hangrelék előerősítő áramkörei láthatók. Ezen áramkörök kimeneteire megfelelő feszültségerősítés után normál (pl. Schmitt-triggeres) vagy frekvenciaszelektív relét kell kapcsolni.

Egy frekvenciaszelektív kapcsoló áramkör bloksémáját a 2.13., kapcsolási rajzát pedig a 2.14. ábrán mutatjuk be. A blokséma alapján a hangfrekvenciás jel egy emitterkövetőre, majd ezt követően az 1-es, ill. a 2-es szelektív kapcsolófokozatra jut. Az emitterkövető a T_1 tranzisztorra épül fel. A J_1 jelfogót működtető szelektív fokozat a T_2, T_3 , a J_2 jelfogót működtető pedig a T_4, T_5 tranzisztorokkal van felépítve. Az L_1-C_2 elemekből álló párhuzamos rezgőkör rezonancia-frekvenciája $f_{01} = 400 \dots 700$ Hz, az L_3-C_5 rezgőköré pedig $f_{02} = 150 \dots 300$ Hz. Az L_1 tekercs 400, az L_2 345 menetből áll. A tekercseket 10 mm átmérőjű, 15 mm hosszú ferritrudra helyezjük el. A felhasznált huzal átmérője 0,08 mm.

A 2.15. ábrán egy kristálymikrofonnal működő hangrelét mutatunk. Ebben az esetben a T_1 -es tranzisztor impedancia-átalakítóként szolgál. Alacsony ellenállásértékű mikrofon alkalmazása esetén viszont a T_1 tranzisztor a szokásos módon, mint földelt emitteres fokozatot használjuk, hasonlóan a T_2 fokozathoz (4,7 kohmos kollektorellenállás alkalmazásával). A P potenciométerrel állítjuk be a kapcsolás küszöbszintjét. A T_4 tranzisztor bázisára jutó hangfrekvenciás jel következtében a negatív félperiódusokban a tranzisztor vezet, s egyben feltölti a C kondenzátort is. Az ezen fellépő feszültség vezérli a T_5 tranzisztor: a jelfogó meghúz, és ezáltal a kívánt kapcsolási folyamat megindul. El lehet érni, hogy a jelfogó vagy csak a hangfrekvenciás jel ideje alatt legyen meghúzott állapotban, vagy pedig annak megszűnté után néhány másodperces késleltetéssel (a C kondenzátor kapacitásértékétől függően) ereszen csak el. A jelfogó ontartása úgy érhető el, hogy egy másik (a rajzon nem ábrázolt) jelfogó munkakontaktust a T_5 tranzisztor emittere és kollektora közé kötünk, mely a jelfogó meghúzásakor az emittert a kollektorral rövidre zárja. A tranzisztorok pl. AC 125 típusúak lehetnek.



2.12. ábra. Hangrelé előerősítő áramkör szénmikrofonnal



2.13. ábra. A 2.14. ábra frekvenciaszelektív áramkörének blokkvázlata

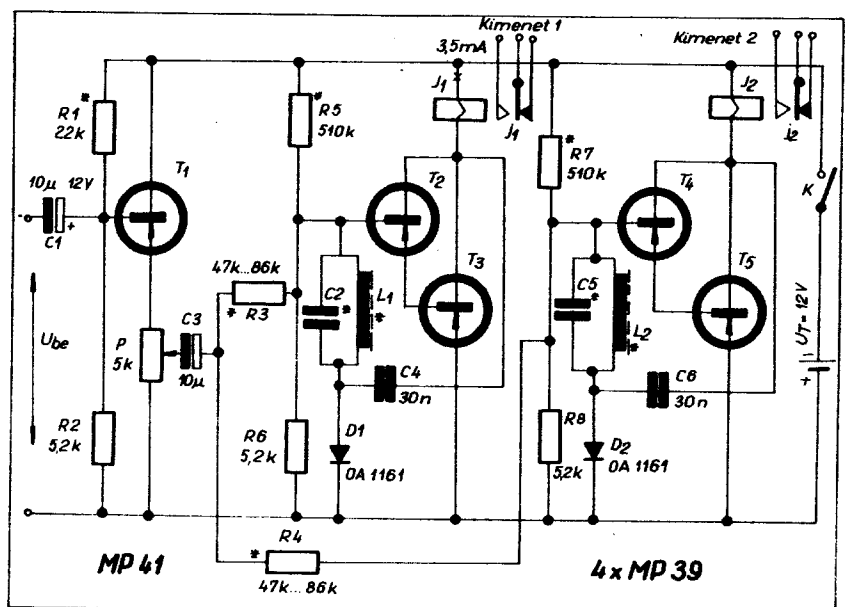
2.3. Kétállású szelepek elektronikus vezérlése

A kétállású elektromágneses szelep, mint beavatkozó tag, igen sok esetben alkalmazást nyerhet. Felhasználható például vízcsap automatikus nyitására és zárására. A mágnesszelep vezérlése fotoreléd áramkörrel végezhető, a fotoreléd áramkör fényútja megszakad, és a jelfogó érintkezője áramot ad a mágnesszelep tekercsére. A mágnesszelep ekkor kinyit, és a víz folyása megindul. A kéz elvételekor a fény záródik, mely maga

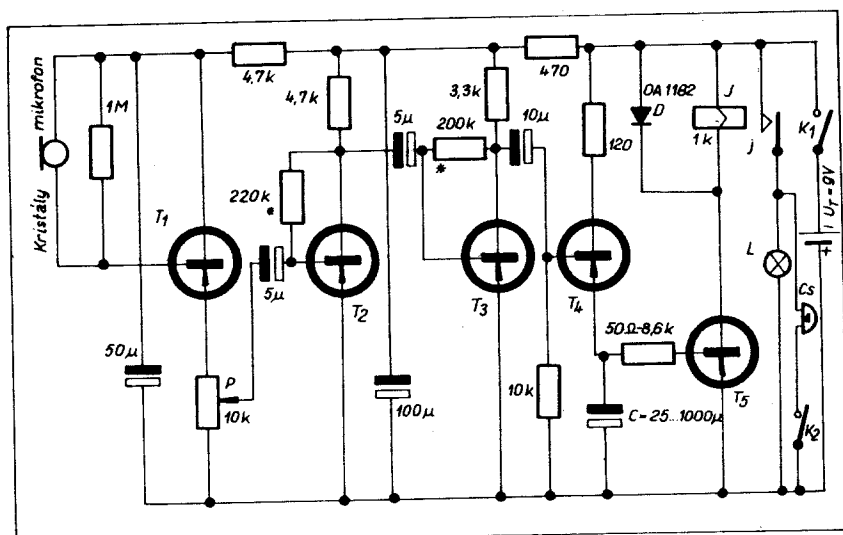
után vonja a víz folyásának megszűnését. Fotorelédként az 1.28., valamint a 2.3. ábra áramköre is alkalmazható. Nagyon megfelelnek a mágnesszelep működtetéséhez a közleledéjelző kapacitásérzékeny relék is (1.29. ábra).

A mágnesszelepek igen jól használhatók gázláng elalvása esetén, mint vezérelt biztonsági szelepek. Az 1.34. ábra áramköre a gázláng elalvását jelzi. Ha viszont mágnesszelepet iktatunk a gáz útjába, akkor a gázláng elalvása esetén nemcsak riasztójelzést kapunk, hanem a gázömlést is megakadályozhatjuk a szelep elzárásával.

Kiválóan alkalmazható a mágnesszelepes beavatkozó tag automatikus vízdesztilláló készülékeknel. A gáz útját csövezetékén két irányba vezetjük. Az egyik irány a mágnesszelep, míg a másik egy vele párhuzamosan kötött csap felé vezet. Az utóbbival a gázrőzsa (gázégő) alaplángját (órláng) állítjuk be. Amikor a mágnesszelep zárt állapotú, a gáz útja az alaplángot beállító csapon keresztül vezet a gázégőhöz. Ha a mágnesszelep tekercsét gerjesztjük, akkor a gázláng az alaplángról a maximális — illetve a gázégő saját gázlángszabályozójával beállított — értékre nő. A mágnesszelep, illetve a gázláng vezérlésével állandó értéken tartható a desztilláló edény hőmérséklet.



2.14. ábra. Frekvenciaszelektív kapcsoló áramkör



2.15. ábra. Késletetett elengedésű tranzisztoros hangrelé

Kétállású hőmérséklet-érzékelőként az edény légtérébe nyúló kontakthőmérők bármely típusa használható. Célszerű 70 °C...150 °C között működő kontakthőmérő alkalmazása. A desztillálási folyamat teljesen automatizálható, vagyis a készülék felügyelet nélkül hagyható, ha tűzjelző és automatikus kikapcsolási funkciókat ellátó áramkörökkel látjuk el.

A következő esetekben kell a készüléknek a gázlángot lecsökkentenie:

1. ha a kívánt mennyiség leparlása megtörtént (az üveg megtelt desztillát folyadékkal),
2. vízkimaradás esetén,
3. hálózati tápfeszültség kimaradás esetén,
4. tűz keletkezésekor (egyben riasztójelzést is kell szolgáltatnia a berendezésnek).

A fentiek értelmében — a szelep zárásával — a gázláng lecsökkentését négy különböző esetben kell elvégezni. Az első pontban szereplő követelményt a legegyszerűbben úgy oldhatjuk meg, hogy a desztillátumot felfogó edényt egy mérlegre helyezzük. A mérleget úgy állítjuk be, hogy az üveg megteltekor a serpenyő átbillenésével egy mikrokapcsoló átváltson. A mikrokapcsoló átváltása pedig a szelep elzárását, vagyis a gázláng alaplángra való csökkentését idézi elő. Tudvalevő, hogy a desztilláló készülékek spirál hűtőjét vízhűtéssel látják el. Vízkimaradás esetén a hűtőn gőz távozna el. Ennek megakadályozása igen egyszerű azokban az esetekben, amikor a vizet házi vízellátó berendezés szolgáltatja. Ezeknél a házi vízellátó berendezéseknél áramkimaradás esetén a vízszolgáltatás megszűnik. Amennyiben a mágnesszelepet a hálózati áramról üzemeltetjük, akkor a szelep áramkimaradás esetén zár. Ezzel lényegében a 2-es és 3-as pontban foglaltakat is kielégítettük. Tűzjelző, illetve gázláng elalvása esetére jelzőkészülékként az 1.17. vagy az 1.18. ábra áramköre használható fel. A két jelzőkészülék esetén az eltérés csupán annyi, hogy a tűzjelző készülék esetében a fényérzékelőt (sötétben) a desztilláló készülék fölé, míg a gázláng elalvási jelzőt a gázlánghoz közel helyezzük el. A fentiekből láthatóan — a kétállású szabályozók felhasználásával — szinte teljesen felügyelet nélkül üzemeltethető készüléket készíthetünk.

A mágnesszelepes beavatkozó központi melegvízfűtésnél automatikus szobahőmérséklet-szabályozóként is használható. Minden egyes szobába — ahol temperált viszonyokat óhajtunk elérni — szükséges egy hőmérsékletérzékelő és egy beavatkozó mágnesszelep, mely a szobát fűtő radiátorba jutó melegvíz útját nyitja, illetve zárja. A szelep segítségével a radiátor által leadott hőteljesítményt szabályozzuk az átfolyó fűtővíz mennyiségének változtatásával, melynek hatására változik a radiátor középhőmérséklete. Természetesen gázzelvezető alapján.

Nézzük meg, hogy hol is találkozhatunk még mágnesszelepekkel. Az olajtűzelés elterjedésével, annak automatizálása során

az olajégőknél is használnak mágnesszelepeket. Itt a tűz kialakása esetén a mágnesszelep az olaj útját zárja.

A mágnesszelepeknek ma már nagy kereskedelmi választékuk van. Általában 1/4" ... 4" közötti méretben kaphatók. Névleges működőtétő feszültségük 110, 220 ill. 24 V váltakozó feszültség.

Megkülönböztetünk átmenő és átkapcsoló mágnesszelepeket (2.16. ábra). Az átkapcsoló mágnesszelepeket központi melegvízfűtésű radiátoroknál alkalmazzák. Amíg az átérésztő szelepnél a lezárt pozícióban a fűtővíznek is meg kell állni a szelep előtt, addig az átkapcsoló szelepnél a fűtővíz irányt vált és így a víz áramlása nem szakad meg, hanem a fűtőtestet elkerülve a visszavezető csővezetékbe kerül. A rajzon láthatóan, ha a Be-Ki₁ átmenet zárva van, akkor az áramlás útja a Ki₂ kimenet felé történik. Az elektromágnes gerjesztésekor a Ki₂ átmenet zár, a Ki₁ átmenet pedig nyit.

A Danfoss cég (Nordborg, Dánia) által gyártott mágnesszelepek úgy vannak kialakítva, hogyha a tekercsen keresztül áram folyik, az áramlás útja nyitott.

Működésmódjuk alapján megkülönböztetünk:

- a) közvetlen vezérlésű szelepeket, melyeknél a fojtóttest akkor nyit teljesen, ha a tekercsre feszültséget kapcsolunk és a fegyverzet a mágneses térbe felhúzódik;
- b) segédvezérlésű mágneses szelepeket. Ezeknél az áramtól átfolyt tekercs fegyverzete egy előtét szelepet nyit. A szelepet az áramlás belépő (nagyobb) nyomása nyitja.

A szerelés megkezdése előtt ajánlatos ellenőrizni, hogy a szelep megfelel-e a szobában forgó célnak.

A Danfoss szelepek szelepházának jobb oldalán — átfolyási irányban nézve — olyan jeleket ütnek a mágneses szelepekre, amely megadja a következőket:

1. milyen közeghez használható a szelep,
2. milyen szelepnagyságról van szó,
3. milyen szeleptányérokat és membránanyagot alkalmaztak.

A beütött jel a következő rövidítések-ből áll.

A közeget illetően

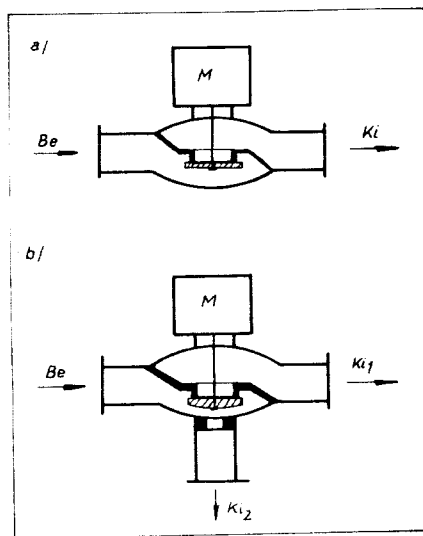
W = víz,
O = olaj,
L = levegő,
G = gáz.

A szelep méretet illetően olyan szám, amely 2, 3, 6, 10, 15 vagy 20 lehet. Ez megfelel a típusjelzésnek.

A szeleptányért és a membránanyagot illetően

G = gumit,
T = teflont jelent.

Hacsak egy betűt látunk, a szelep közvetlen vezérlésű (DVJ típus), és ebben az esetben a betű a szeleptányér anyagát adja meg. A szelepet úgy szereljük fel, hogy az átfolyás iránya megegyezzen a szelepházon levő nyíllal. A tekercsháznak felfelé kell néznie.



2.16. ábra. Kétállású elektromágneses vezérlésű szelepek: a) átmenő szelep; b) átváltó szelep

3. Világítástechnikai áramkörök

3.1. Lámpák be- és kikapcsolásának vezérlése

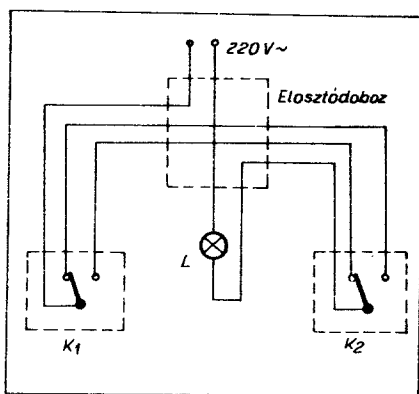
Izzólámpa be- és kikapcsolása két váltókapcsolóval

Izzólámpa be és kikapcsolása váltókapcsolókkal két helyről lehetséges (3.1. ábra). Ezt a kapcsolást ott használják, ahol két bejárat van, vagy az egy bejáratú hálószobákban olyképpen, hogy az egyik kapcsoló az ajtónál, a másik pedig az ágy mellett van. Használatos ez a kapcsolás hosszú folyosón is. A kapcsolás hátrányaként említhető, hogy

- a kapcsolókhöz három vezetőt kell kiépíteni,
- a vezeték kiépítéséhez az erősáramú szerelési technológiát kell alkalmazni (220 V),
- az izzólámpák be- és kikapcsolása csak két helyről lehetséges.

Izzólámpa be- és kikapcsolása párhuzamosan kötött nyomógombok segítségével

A fenti hátrányok kiküszöbölhetők a gyengeáramú technikában ismert bistabil multivibrátor felhasználásával. Bistabil multivibrátor (flip-flop) elvezetés alatt olyan kapcsolást értünk, mely egymű „bemenő impulzusok” hatására minden esetben a másik stabil állapotba billen. Izzólámpa be- és kikapcsolásának vezérlésére jelfogós bistabil multivibrátor is felhasználható. A jelfogós kapcsolás lényegesen kisebb ráfordítást igényel, mint egy félvezetős multivibrátor. Az utóbbi kimenetén ugyanis egy erősítő fokozaton keresztül egy újabb jelfogót kellene üzemeltetni. A bistabil multivibrátor alkalmazásával lehetővé válik a világítás be- és kikapcsolása párhuzamosan kapcsolt nyomógombok segítségével. A nyomógombok száma tetszőleges lehet. Ennek értelmében tetszőlegesen sokszoros váltókapcsolást érhetünk el. A párhuzamosan

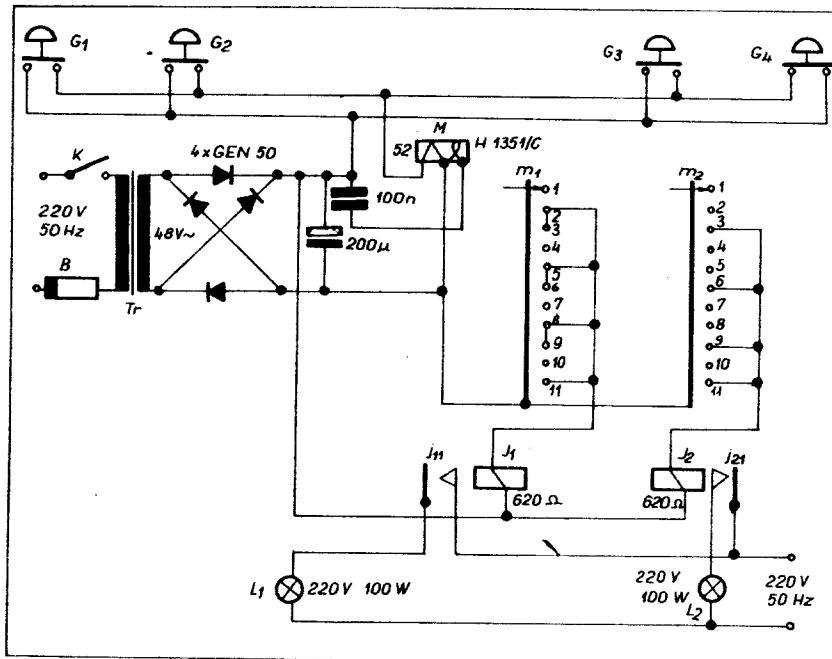


3.1. ábra. Izzólámpa be- és kikapcsolása két váltókapcsolóval

kötött nyomógombok működtetésével lehetővé válik, hogy egy lakás bármelyik helyiségében (egymástól függetlenül) be- illetve ki tudjunk kapcsolni pl. egy izzólámpát. A multivibrátoros megoldás másik előnye, hogy a nyomógombok bekötéséhez olcsó gyengeáramú csengővezeték is felhasználható. A jelfogós bistabil multivibrátort itt nem ismertetjük, mert az a Rádiótechnika 1974. Évkönyvének 204. oldalán megtalálható (15.2. és 15.3. ábrák).

Felmerülhet olyan követelmény is, hogy egy lakás bármelyik helyiségében (egymástól

kiváltásához csupán egy árnyékolt vezeték kiépítése szükséges. Tekintve, hogy a szükségletnek megfelelően több érzékelő lemezt alkalmazhatunk, az áramkör praktikus eszköz egy olyan lámpa be- és kikapcsolására, melyet több különböző helyen levő pontról vezérelnek. Ha bármelyik lemezhez hozzáérünk kigyullad a lámpa, míg a második érintésre elalszik. Az érzékelő lemezeket célszerű úgy elhelyezni a falon, hogy azok attól megfelelően el legyenek szigetelve. Ezáltal meggátoljuk, hogy a falon levő nedvesség vagy szennyeződés hatására leföldelődjenek. Sok tárgy, melyek polcon, asztalokon helyezkednek el (mint pl. fém asztali lámpa, állványok, kis fémtárgyak)



3.2. ábra. Izzólámpák be- és kikapcsolása párhuzamosan kötött nyomógombokkal

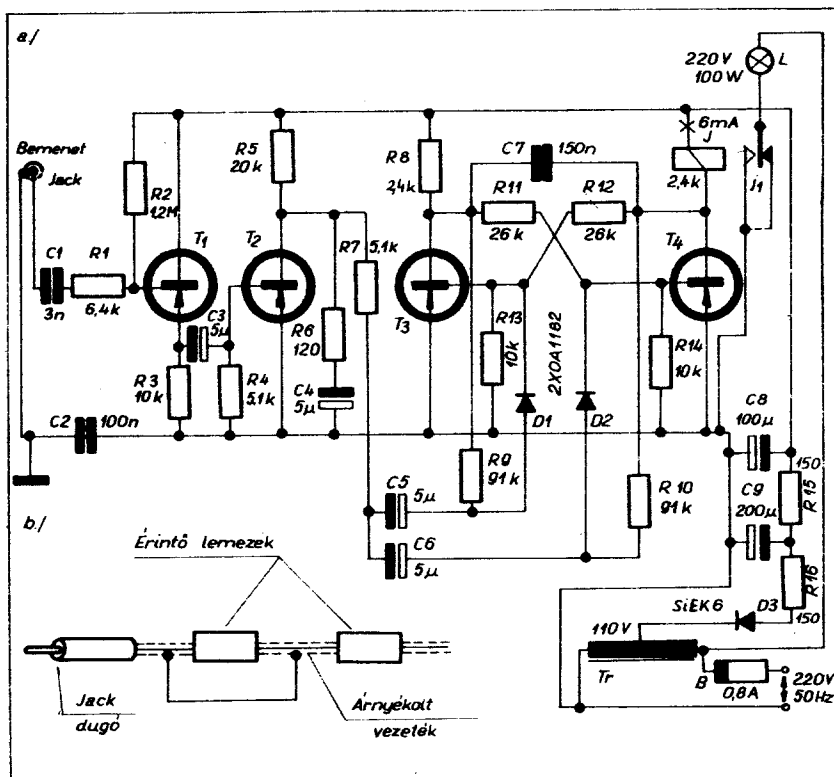
függetlenül) be- illetve ki tudjuk kapcsolni a két különböző helyen levő L_1 és L_2 lámpákat. Tegyük fel, hogy az egyik lámpa a folyosón, a másik pedig a kerti kapu bejáratánál van. A 3.2. ábra kapcsolásánál egy a telefontechnikában használatos marker-gép segítségével vezéreljük a J_1 ill. J_2 jelfogót, amelyek az L_1 ill. L_2 lámpákat működtetik. Valamelyik nyomógomb megnyomásakor a marker-gép mindig a következő ívpontjára lép. A gép érintkezőit úgy kötöttük be, hogy valamelyik nyomógomb első megnyomására az L_1 , a másodikra pedig az L_2 lámpa is kigyullad. Ezután bármelyik nyomógomb működtetése egyidejűleg mindkét lámpa kikapcsolását eredményezi. A kapcsolásban BHG által gyártott H 1351/c típusú markert alkalmaztunk. Működtető feszültsége 48 V.

Lámpák be- és kikapcsolásának vezérlése kapacitív kapcsolóval

A következőkben egy egyszerű, kapacitív elven működő érintés-kapcsolót ismertetünk. Ilyen elrendezéssel a megvilágítatlan területen levő kapcsolók könnyen elérhetők és felkapcsolhatók. Egy ilyen rendszer költsége aránylag alacsony, mert a vezérlés

könnyen felhasználhatók érintő lemezként. Az áramkör megépítésénél (3.3. ábra) vigyázzunk arra, hogy a sasszit ne kapcsoljuk közvetlenül a váltakozó áramú vezetékhez. A sasszihoz a C_2 100 nF-os kondenzátorral csatlakozunk.

Az áramkör működése a következő. Ha az érintőlemezek (lásd 3.3b ábra), bármelyike kapacitív úton az emberi test által a földre kerül, akkor T_1 bázisa és emittére közé jutó feszültség értéke megváltozik. A C_1 kondenzátor korlátozza a T_1 tranzisztorba folyó bázisáram értékét. A T_1 tranzisztorból álló emitterkövető a nagy impedanciájú bemenetet lecsökkenti olyan kis impedanciára, amely szükséges a következő tranzisztor telítésbe viteléhez. T_2 tranzisztor bázisa az R_4 ellenálláson keresztül úgy van előfeszítve, hogy a tranzisztor (a készülék alapállapotában) lezárjon és annak kollektorra, valamint a C_4 kondenzátor a tápfeszültség szintjén legyen. Amikor váltakozó áramú jel jut a bemenetre, a T_1 -től származó negatív feszültségcsúcsok a T_2 -t vezetésre készítik, melynek következtében a C_4 kondenzátor gyorsan kisül. E folyamat a T_2 kollektorán pozitív irányú feszültségugrást hoz létre. Ennek a tranzisztornak lehetőleg nagy áramerősítésűnek kell lennie. A T_3 és T_4 tranzisz-



3.3. ábra. Lámpák be- és kikapcsolásának vezérlése kapacitív kapcsolóval

torok bistabil multivibrátort alkotnak. A T_2 tranzisztorról jövő pozitív ugrást az R_7 ellenállás korlátozza, mely a C_5 és C_6 kondenzátorokon keresztül csatlakozik a D_1 és D_2 vezérlő diódákhoz. A lámpát működtető jelfogó a bistabil multivibrátor T_4 tranzisztorának kollektorkörében helyezkedik el. A tranzisztorok pl. AC 125 típusúak lehetnek.

Két — azonos vezetékpárra kötött — izzólámpa egymástól független ki- és bekapcsolása

A 3.4. ábrán látható kapcsolás félvezető diódák segítségével a váltakozó áram két félciklusát külön-külön használja fel. Az izzólámpák ezéért csak a váltakozó áram egyik félciklusának hatására világítanak. (A 12 V-os izzók a névlegesnél kisebb fényt adnak.) A K kapcsoló 1-es helyzetében egyik izzó sem világít. A kapcsoló 2, ill. 3, ill. 4 állásaiban az L_1 , ill. L_2 , ill. L_1 és L_2 izzólámpa világít.

Lámpák ki- és bekapcsolása tapskapcsolóval

Izzólámpák be- és kikapcsolása pl. tapskapcsolóval is megoldható. Egy ilyen tapskapcsoló, vagy füttykapcsoló két fő részből áll. Az első rész egy hangfrekvenciás erősítő, a másik pedig egy bistabil multivibrátor. Az izzólámpát a bistabil multivibrátor kollektorkörében levő jelfogó érintkezőjével kapcsoljuk. Egy ilyen, az erre a célra is alkalmas tapskapcsoló leírása a Rádiótechnika 1970/12. számának 455. oldalán található.

3.2. Világítás automatikus be- és kikapcsolása

Szűrőkapcsoló

A szűrőkapcsolók segítségével különböző vezérlési funkciók kiváltására nyílik lehetőség. Így pl. lehetővé válik izzólámpák automatikus bekapcsolása a szűrőkapcsoló beállításával. Egyszerűen megoldható pl. függönymozgató automatikák vezérlése. Szűrőkapcsolóként a fotorelé áramkörök bármelyike felhasználható (1.17., 1.18. és 2.3. ábra).

A 3.5. ábrán egy igen egyszerű, hálózati táplálású szűrőkapcsoló áramkör láthatunk. A felhasznált Φ CK—1 típusú szovjet fotóérzékelő sötétellenállása 500...800 kohm. Ilyenkor a T_2 tranzisztor kollektor árama 3...4 mA. Világosan az érzékelő ellenállás értéke 70...100 kohm. Ekkor a T_2 kollektorárama 20...25 mA értéket vesz fel. A fotoellenállást egy csőbe kell szerelni, mely az égboltra néz. Így a külső fények nem zavarják a szűrőkapcsoló működését. A jelfogó működését késleltethetjük a vele párhuzamosan kapcsolt kondenzátor segítségével. Erre azért van szükség, hogy a rövid idejű fényimpulzusok hatására (pl. villámlás) a jelfogó ne váltson ki kapcsolási folyamatot.

Villogó kapcsolás optikai visszacsatolással

A 3.6. ábrán egy egyszerű, kisteljesítményű izzó villogtató áramkört láthatunk. A kapcsolást figyelmeztető fényjelzést adó izzó vezérlésére használhatjuk fel. Műkö-

dése a következő. A K kapcsoló bekapcsolásakor az L izzólámpa kigyullad. Az optikai csatolás — vagyis a fotoellenállásra jutó fény — következtében a fényérzékelő ellenállásának értéke csökken. Amint a C kondenzátor feszültsége eléri a jelfogó meghúzási feszültségét, az meghúzó és j érintkezőjén keresztül megszakítja az izzólámpa áramkört. Ennek következtében a fényérzékelő ellenállása megnő, a jelfogó elenged és nyugvóáramú érintkezőjén keresztül ismét zárja az izzólámpa áramkört. A kapcsolás így egy optikai visszacsatolású astabil multivibrátort képez. Az elrendezés előnye — eltekintve az egyszerűségétől — abban rejlik, hogy a villogó folyamat nappali fénynél automatikusan megszűnik. Ugyanis a fotoérzékelőre jutó külső fény hatására a jelfogó meghúzott állapotba kerül, így az izzólámpa nem világít. A működési élettartam igen nagy mértékben megnövelhető, ha az áramkörben reed-relét használunk. A kapcsolásban felhasznált fotóérzékelő RCA 7163 típusú kadmiumsulfid fényellenállás. Természetesen más hasonló típus is megfelel (pl. LDR 03).

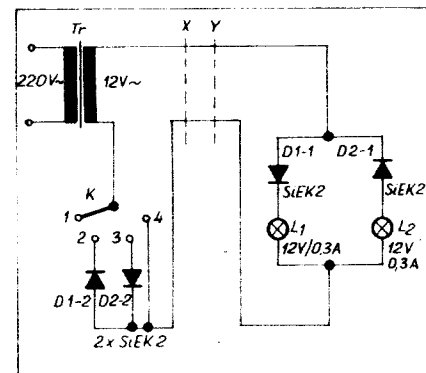
3.3. Elektronikus fényerőszabályozás

Izzólámpa veszteségmentes fényerőcsökkentése félhullámú táplálással

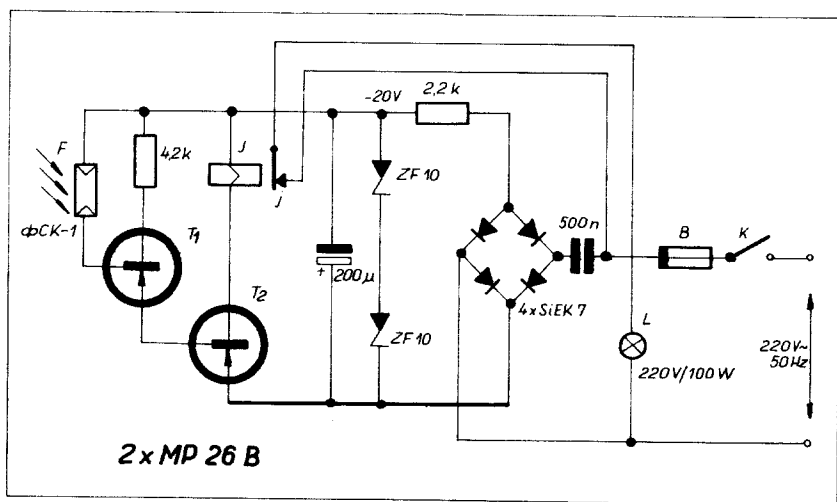
Izzólámpák veszteségmentes fényerőcsökkentésére látunk példát a 3.7. ábrán. A kapcsolásban az izzólámpát hol közvetlenül, hol a diódán keresztül kapcsoljuk a hálózatra. Az izzólámpa vibrálásának csökkentése érdekében célszerű minél nagyobb hőtehetetlenségű (nagyobb teljesítményű) izzót alkalmazni. A 220 V/100 W-os izzók vibrálása már minimális. A 100 W-nál kisebb teljesítményű izzók használata nem ajánlatos. A kisfeszültségű, nagyteljesítményű autóizzók izzószála igen vastag wolframszálból készül, így hőtehetetlenségük igen nagy. Ezért ezek alkalmazása célszerűbb.

Izzólámpák folyamatos fényerőszabályozása

Az izzólámpák fényerejét a teljes fényerőtől gyakorlatilag nulláig szabályozhatjuk

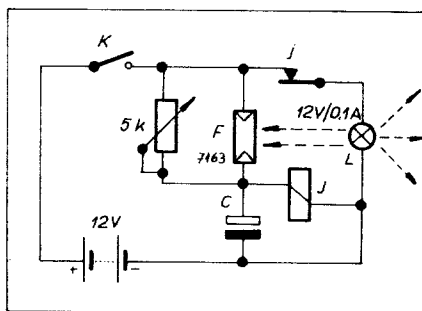


3.4. ábra. Két — azonos vezetékpárra kötött — izzólámpa egymástól független ki- és bekapcsolása



3.5. ábra. Hálózati táplálású szűrőkapcsoló

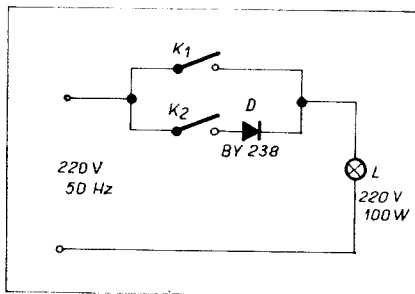
tirisztoros vagy szimisztoros teljesítmény-szabályozókkal. A KERAVILL csillár szaküzleteiben PETROLUX néven kapható ilyen elektronikus fényerőszabályozóval ellátott asztali lámpa. Egyes cégek a süllyesztett vilanykapcsoló helyére szerelhető (potenciométerrel állítható) fényerőszabályozó egységeket készítenek. Az ilyen fokozat nélküli fényerőszabályozó készülékek kitűnően használhatók ott, ahol kisgyermek van, és nem akarjuk a lámpa teljes fényerejét kihasználni, vagy különböző hangulatvilágításoknál stb. Tirisztoros fényerőszabályozó kapcsolások a Rádiótechnika hasábjain már megjelentek (1972/6. szám, 246. oldal). Most olyan kapcsolásokat ismertetünk, melyek még kevésbé ismertek. A 3.8. ábra áramköre egy BRY 43 vagy T3N4COO tirisztorral, valamint egy BRY 46-os tirisztor-tetróddal, mint trigger-elemmel kerül felépítésre. A tirisztorot a fogyasztóval sorba kapcsoljuk. A bekapcsolási idő és a kikapcsolási idő arányának megváltoztatásával a fényerő szabályozhatóvá válik. A tirisztor bekapcsolása pozitív impulzus hatására történik, melyet annak vezérlő elektródájára adunk. Ezt az impulzust egy trigger-áramkör szolgáltatja, amely egy tirisztor-tetróda kapcsolóelemmel működik. A C kondenzátor a tirisztor-tetróda anódkörében levő ellenállás-kombináción keresztül töltődik. A 470 kohmos potenciométerrel ennek a töltőkörnek az időállandóját, és ezáltal a gyújtási időpontot lehet szabályozni. Amikor a trigger küszöb-feszültséget elérjük, a tirisztor-tetróda át-



3.6. ábra. Villogó kapcsolás optikai visszacsatolással

kapcsol és a tirisztor begyűjt. A gyújtási időpont csaknem a teljes félhullám tartamában szabályozható, 25°-tól 170°-ig. A tirisztor kioltása minden félhullám végén azáltal jön létre, hogy a tirisztor árama a tartási áram alá csökken. A kapcsolás bemenetére kötött LC-komplexum aluláteresztő szűrőként szolgál. Ez megakadályozza azt, hogy a nagyfrekvenciás komponensek, amelyek a kapcsolás működés módja miatt fellépnek, a váltakozó áramú hálózatra kijussanak.

A 3.9. ábra diac és triac (más néven szimisztor) elemek felhasználásával megépített fényerőszabályozó kapcsolást mutat. A



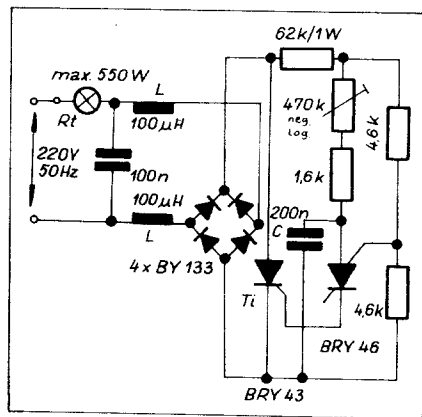
3.7. ábra. Izzólámpa veszteségmentes fényerőcsökkentése félhullámú táplálással

BS6-05 6 A névleges áramú szimisztor, valamint a terhelő ellenállást jelentő max. 1 kW-os izzólámpa közvetlenül a 220 V-os hálózatra van kapcsolva. Amikor a K₁ kapcsolót bekapcsoljuk, akkor a C₁ kapacitás a potenciométeren és az 560 ohmos ellenálláson keresztül töltődni kezd. A kör töltési időállandóját a C₁ kapacitás és a vele sorba kapcsolt töltőellenállás értékének szorzata határozza meg. Amint az A pont feszültsége eléri a diac billenési feszültségét (± 32 V), akkor a C₁ kapacitás a 22 ohmos ellenálláson, valamint a szimisztor G gyűjtő-elektrodáján keresztül kisül. Ez az áramimpulzus a szimisztor bekapcsolja, miközben a H₁ elektróda feszültsége mintegy 1,7 V értékre csökken. A szimisztor begyűjtésakor a hálózati feszültségnek közel a teljes pillanatértéke az I izzólámpára jut. A kikapcsolás kevéssel a nullátmenet előtt történik,

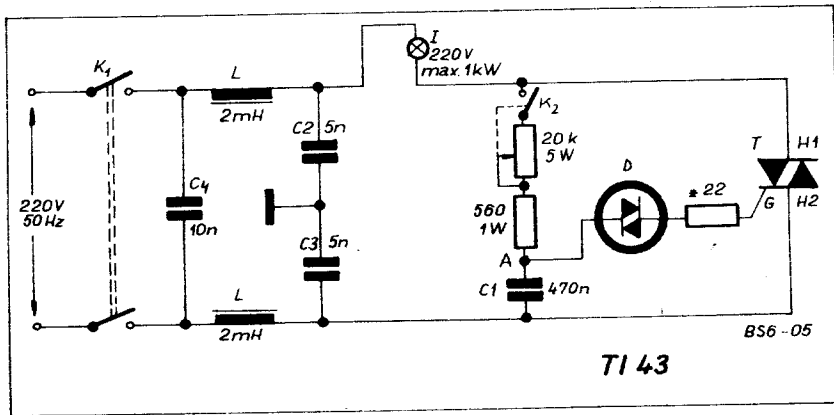
amikor a terhelő áram a szimisztor tartó-áramának értéke alá csökken. Tekintettel arra, hogy a beépített kapcsolóeszközök unipolárisak, a hálózati feszültség mindkét félperiódusában ugyanez a folyamat megismétlődik. A potenciométer ellenállásának folyamatos csökkentésével csökken a gyújtáskésleltetési szög, és ezzel nő a lámpa fényteljesítménye, közel a maximális értékig. A kapcsolásban az L — C₁ — C₂ — C₃ komplexum a nagyfrekvenciás komponensek hálózatra való jutását gátolja meg.

Féncsővek fokozat nélküli fényerőszabályozása

Izzólámpáknál a fényerő fokozat nélküli változtatása elötétellenállásokkal vagy szabályozó toroid-transzformátorokkal könnyen megvalósítható. Féncsőveknél azonban ez már nem lehetséges. Ennek egyik oka az, hogy a féncső az újragyújtási szint alatti feszültségnél teljesen elalszik. Ezenkívül pedig az a tény is, hogy több féncső egyidejű szabályozásánál nem mindegyik alszik ki egyszerre, igen kellemetlen hatást vált ki. Ez a hatás abból ered, hogy ugyanannak a féncsőtípusnak különböző példányainál az újragyújtási feszültség erősen eltérhet. Ebből a szempontból sokkal kedvezőbb az a fényerőszabályozási eljárás, melynél nem csökkentik a feszültséget, hanem a féncső nem a teljes félperiódusidő alatt, hanem ennek csak egy részénél kap táplálást. Ennek a résznek a változtatásával szabályozni lehet a féncső közepes áramát, és ezzel együtt a fényerőt is. A korszerű készülékek a mindenkor félperiódus egy részének levágásával, vagyis fázismetszéssel működnek. A 3.10. ábra egy tirisztoros fokozat nélküli fényerőszabályozó áramkört mutat. Tekintettel arra, hogy a tirisztor csak egyirányban vezet, a váltakozó áramot csak abban az esetben lehet rajta át bocsátani, ha antiparallel kapcsolásban használják. Minden féncső saját elötét fojtótekercsrel van felszerelve. Nem szabályozható kapcsolásoknál a katódokat a kisütés révén (ionbombázás) megfelelő hőmérsékleten tartják. Ha a fényerő csökkentésének céljából a féncsővön át-haladó közepes áramot csökkentik, akkor annak katódhőmérséklete túl alacsonnyá válna, s a féncsővek élettartama hátrányo-



3.8. ábra. Izzólámpa folyamatos fényerőszabályozása tirisztoros teljesítményszabályozóval



3.9. ábra. Izzólámpa folyamatos fényerőszabályozása szimisztoros teljesítményszabályozóval

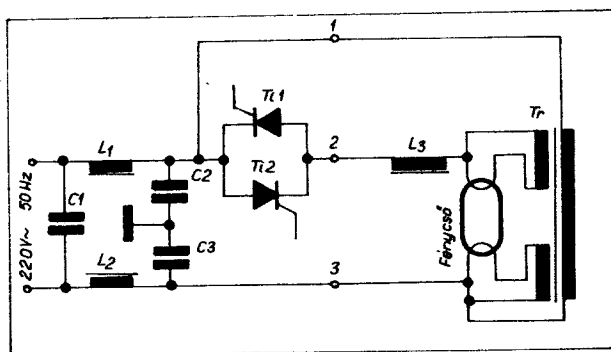
san lecsökkenne. Ennek elkerülésére minden fénycsövet két különálló szekunder tekercssel ellátott fűtőtranszformátorral szerelnek fel. Az ábra bal oldalán látható tekercsek és kondenzátorok zavarűrítő képeznek.

A tirisztorok vezérlésénél kézenfekvő megoldás az, hogy vezérlőjelként változtatható fázisú szinuszfeszültséget használjunk. Ez azonban a következő okból nem tekint-

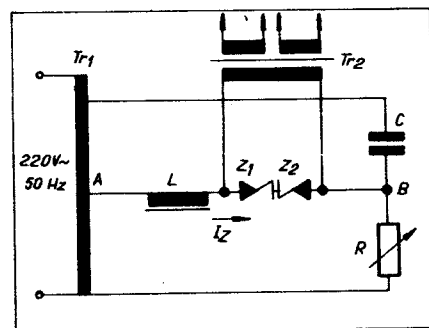
méterrel lehet beállítani. A két ellentétes fázisú négyzögfeszültséget — melyek a két tirisztor vezérléséhez szükségesek — a Tr_2 transzformátor szekunder tekercséről vehetjük le. A Zener-diódák sorbakapcsolásánál az L fojtókeres helyett ellenállást is lehetne alkalmazni. Ebben az esetben azonban a négyzögfeszültség lényegesen kisebb oldalmeredekséggel rendelkezne. A négyzögfeszültség oldalmeredekségét a két

szembekapcsolt Zener-diódával párhuzamosan levő terhelés nagymértékben befolyásolja. Abból a célból, hogy biztosítani tudjuk a megfelelő oldalmeredekségű vezérlőjelet, a terhelő áramnak nem szabad nagyobbak lennie, mint a Zener-diódák áramának kb. 5%-a. Ezért a két négyzögfeszültséget, melyet a 3.11. ábra szerinti kapcsolás szolgáltat, erősítőn keresztül vezetik a tirisztorok vezérlő elektródáihoz. Az ily módon adódó kapcsolást a 3.12. ábra mutatja. Erre a készülékre fénycsövek sorát lehet rákapcsolni (a max. megengedett terhelés kb. 2 kW). A kapcsolási vázlat bal oldali része megegyezik a 3.11. ábra kapcsolásával. A két transztor áramerősítőként dolgozik, mely a vezérlőjeleket erősíti. A Tr_3 transzformátor, a D_1 és D_2 diódák és a Z_3 , Z_4 Zenerek a tápfeszültséget biztosítják a transzistorok számára.

Következő példaként olyan fokozatnélküli fényerőszabályozót mutatunk, ahol a tirisztoros kapcsolót egy zároszcillátor vezéri. Itt is két antiparallel kapcsolt tirisztorral szabályozzuk az R_1 terhelésre jutó váltakozó áramú teljesítményt (3.13. ábra). A tirisztorokra jutó gyújtóimpulzusok fázishelyzetének megváltozása a fogyasztó ára-



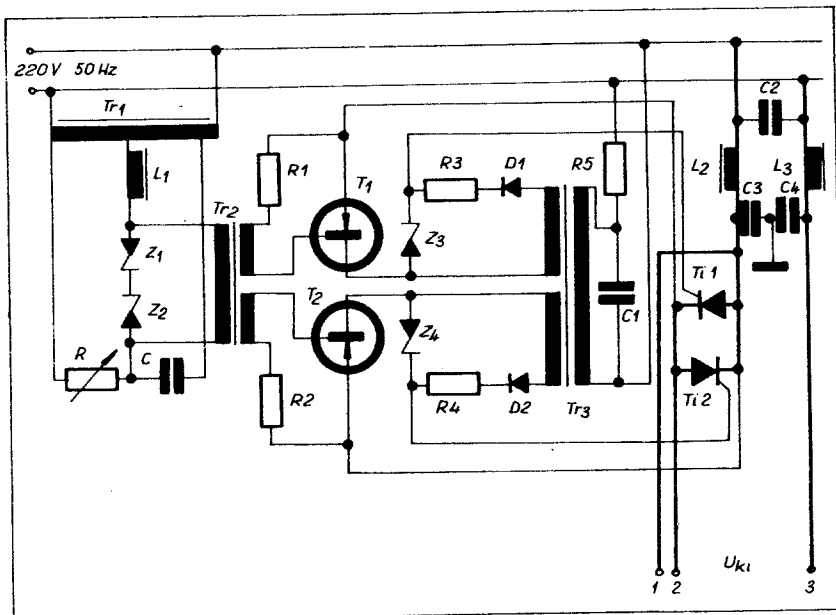
3.10. ábra. Fénycsövek fokozatnélküli fényerőszabályozása antiparallel kapcsolt tirisztorok felhasználásával



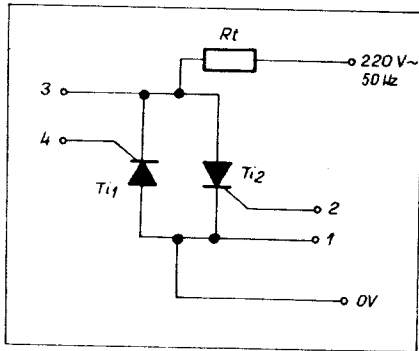
3.11. ábra. Beállítható fáziseltolódás, négy szögjelet előállító tirisztorvezérlő kapcsolás

hető ideális megoldásnak. Az azonos tirisztor-típus különböző példányainál a szükséges vezérlőjelnek valamelyes szórása van. Ezáltal az antiparallel kapcsolt tirisztorok gyújtási időpontjai különbözhetnek. Ennek az a következménye, hogy a cső fényereje ingadozik (50 Hz-es lüktetés). Azért, hogy a tirisztorok megfelelő pillanatban gyújtsanak, vezérlőjelként nem szinuszt, hanem négyzögfeszültséget alkalmaznak. A tirisztorok gyújtása után a vezérlő elektródájukra nem szükséges feszültséget adni. Sajnos, ebben az esetben is 50 Hz-es lüktetés léphet fel, különösen kis fényerő beállításnál. Ennek oka, hogy az egyes tirisztorpéldányok tartóárama is szórással bír. Ha azonban négyzögfeszültséget alkalmazunk vezérlőjelként, akkor csak olyankor lép fel ismét a nem-vezető állapot, ha az anódáram nullává vált. Így a tirisztor tartóárama nem játszik szerepet. A két tirisztor most már teljesen szimmetrikusan dolgozik, és a fényben nem észlelhető a zavaró 50 Hz-es villogás.

Négyzögjelet előállító kapcsolást, mely a hálózati feszültséggel szemben beállítható fáziseltolással rendelkezik, a 3.11. ábra szerinti áramkörrel lehet létrehozni. A B pontban levő feszültség fázisát az R potencio-

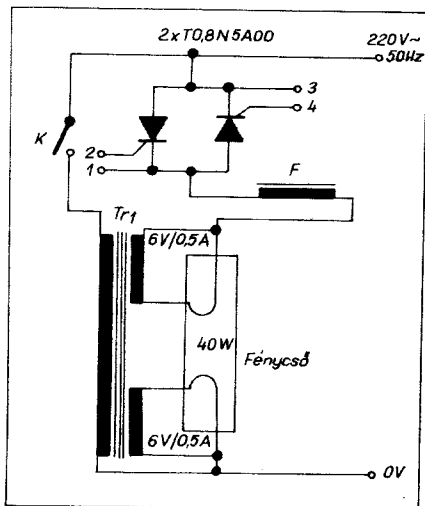


3.12. ábra. Fénycsövek fokozatnélküli fényerőszabályozása



3.13. ábra. A fogyasztóra jutó teljesítmény szabályozása antiparallel kapcsolt tirisztorok felhasználásával

mának megváltozásához vezet. A terhelő körben levő F fojtótekercs alkalmazásával a tirisztorokon folyó áram a gyújtás után csak lassan növekszik (3.14. ábra). Annak biztosítása céljából, hogy a vezérlőimpulzus lecsengése után legalább a tirisztor tartó árama folyék, egy ohmikus előterhelést lehet beiktatni. Mivel a csökkentett fényerőnél a fénycső elektródái már nincsenek eléggé előfűtve, egy fűtőtranszformátor (Tr_1) alkalmazása szükséges. Amikor a fénycső teljes fényerővel világít, akkor a fűtőtranszformátor a K kapcsolóval kikapcsolható. Célszerű a K kapcsolót a fényerő beállítására szolgáló potenciométerrel mechanikus kapcsolatba hozni. A tirisztorok részére szolgáló vezérlő impulzusokat pl. a 3.15. ábra szerinti gyújtókapcsolásból nyerhetjük. A kivezérlés egy blocking-oszcillátorról (T_2) történik, mely 3 kHz ismétlődési frekvenciájú jelet állít elő. A tirisztorok a K kapcsoló bontása után azonnal, és utána a mindenkor félhullámok indításakor kerülnek vezetési állapotba. A K kapcsoló funkciója a párhuzamosan kapcsolt T_1 tranzisztorral is megoldható, amely az U_{be} bemenetről vezérelhető. A K kapcsoló bontásakor a bázisfeszültség osztón keresztül a T_2 tranzisztor bázisára feszültség jut.



3.14. ábra. Fénycső folyamatos fényerőszabályozása antiparallel kapcsolt tirisztorok felhasználásával

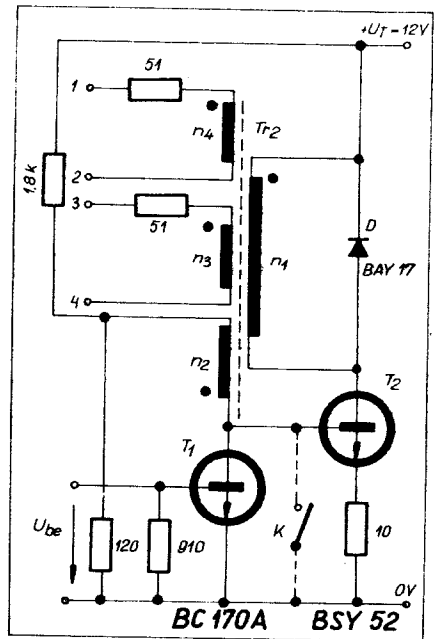
Hangfrekvenciával modulált fényerőszabályozás

A hangfrekvenciával modulált fényerőszabályozás, a „fényzene” igen sok esetben hangulatnövelő lehet. A következőkben egy karácsonyfa-világító berendezést mutatunk (3.16. ábra) be, amelynél a lámpák fényerejét az éppen hallgatott zene amplitúdó-ingadozásainak megfelelően lehet modulálni. Az izzók két csoportra osztva az ellenütemben működő 6L6 vagy 6AL6 elektroncsövek anódkörébe vannak iktatva. (A katódkörbe kapcsolt 300 ohm/6 W terhelhetőségű huzalpoteióméter állításával elérhető, hogy a lámpák moduláció nélkül is teljes fényerővel világítsanak.) A HF bemenetet a rádió, magnetofon vagy televízió hangszórójának kaptaihoz kell csatlakoztatni. A Tr hálózati transzformátor szekunder tekercsének 220 V mellett 200...250 mA terhelhetőségűnek kell lenni. Transzformátor nélküli kivitelnél csak a 6,3 V-os fűtőtranszformátor szükséges és egyetlen SiEK-7 vagy BY 238 típusú szilícium dióda, ami a 220 V-os hálózati feszültségből kb. 300 V egyenfeszültséget állít elő a 27 ohmos korlátozó ellenállás felhasználásával. Ebben az esetben azonban fokozottabb gondot kell fordítani az érintésvédelemre. Ezért ajánlatos inkább a transzformátoros kivitel megépítése.

3.4. Lépcsőházi automaták

Takarékossági okokból a lépcsőházak vagy folyosók stb. világítását kapuzárás után kikapcsolják. Egyidejűleg bekapcsolják az automatát, melynek segítségével bármelyik emeleten elhelyezett párhuzamosan kötött nyomógomb megnyomásával a világítás működtethető. A közvetett fűtésű ikerfém automaták általában 3...8 perc késleltetést biztosítanak. Vannak higanykapcsolós, óraművel működtetett stb. időrelék is.

A következőkben egy termisztoros időrelét mutatunk be (3.17. ábra). A kapcsolással max. 13 perc késleltetés elérésére nyílik lehetőség. Az áramkör működése a következő. A nyomógombok valamelyikének



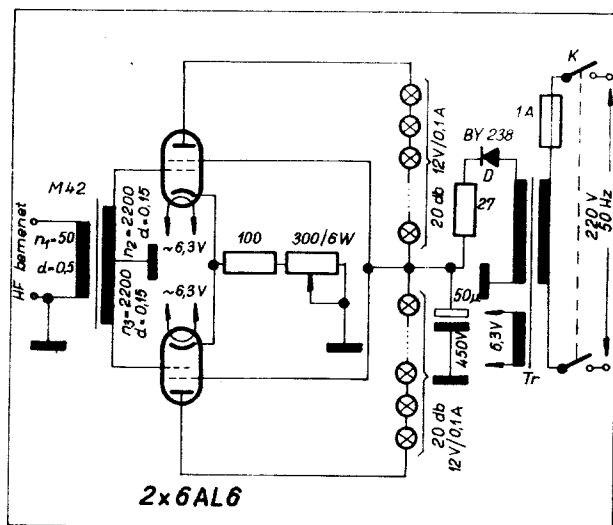
3.15. ábra. A tirisztoros fényerőszabályozó zárbóscillátoros vezérlőkapcsolása

megnyomásával tápfeszültség kerül a P_1 potenciométerből, R_1 ellenállásból és a Th termisztorból álló osztóra. A termisztor „hidegellenállása” 400 ohm, így az A pont feszültsége a földhöz képest (kiiktatott potenciométer esetén):

$$U_A = -U_T \frac{R_{Th20^\circ C}}{R_1 + R_{Th20^\circ C}} = -16 \frac{400}{33 + 400} = -14,8 \text{ V.}$$

Tekintettel arra, hogy a tranzisztor emitterfeszültségét a földhöz képest 8 V-tal megemeltük, a tranzisztor bázisára jutó nyitófeszültség:

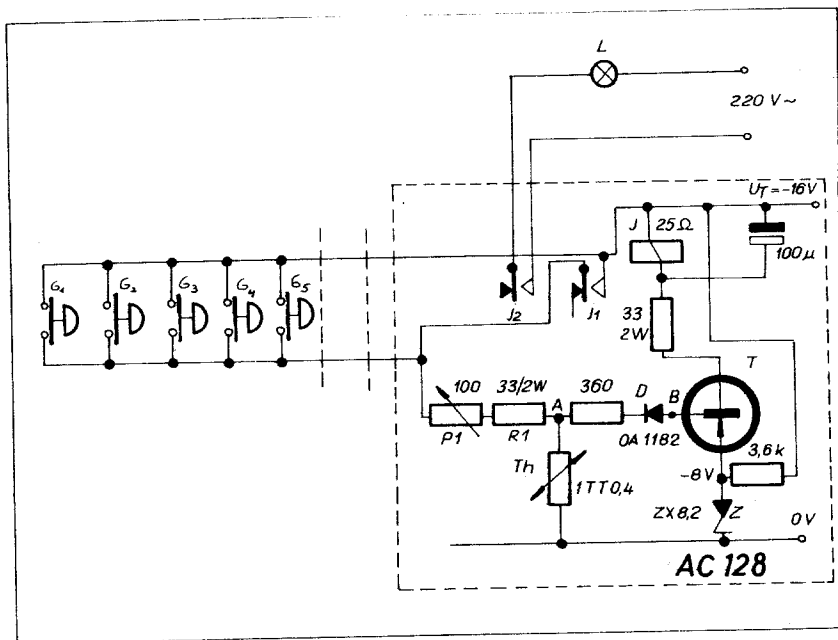
$$U_A - U_Z = -14,8 + 8 = -6,8 \text{ V.}$$



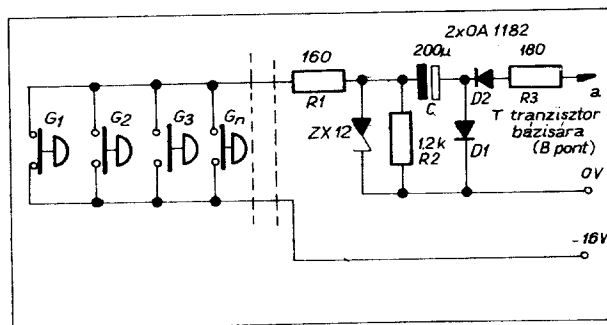
3.16. ábra. Hangfrekvenciával modulált fényerőszabályozás

E feszültség hatására a tranzisztor kollektor-körében levő J jelfogó meghúz, és a J_1 munkaérintkezője segítségével a nyomógomb elengedése után is tartva marad. A termisztoron átfolyó áram hatására a termisztor melegszik, mely ellenállásának csökkenését vonja maga után. Ennek következtében csökken a termisztoron eső feszültség. Amint a termisztoron levő feszültség annyira lecsökken, hogy majdnem eléri a Zener-dióda -8 V-os feszültség szintjét, a tranzisztor lezár és a jelfogó elenged. Ezzel J_2 érintkezőjén keresztül az L_1 lámpa áramkörét bontja. Az áramkörben kb. $70 \dots 80$ mA meghúzó áramú, 25 ohmos gerjesztőtekerces ellenállású jelfogót alkalmazunk.

A nyomógombok valamelyikének „beragadása” esetén a termisztor állandóan feszültséget kap, és a termikus pozitív visszacsatolás folytán túlmelegedhet. A termisztor túlmelegedésének, illetve tönkremenetelének meggátolására olyan indító áramkört lehet alkalmazni, amely csak rövid ideig ad feszültséget annak bemenetére (3.18. ábra). A kapcsolás működése a következő. A nyomógombok valamelyikének megnyomása pillanatában a C kondenzátor töltődésekor 12 V nyitófeszültség kerül a 3.17. ábrán látható tranzisztor bázisára (B. pont). E rövid idejű impulzusszerű nyitófeszültség, mely csak a kondenzátor feltöltődéséig tart, elegendő a jelfogó meghúztatásához. Azért, hogy az indító áramkört újból működtetni tudjuk, a C kondenzátornak töltetlen állapotban kell lennie. Erre hivatott az R_2 ellenállás és a D_1 dióda. Amikor a nyomógombot elengedjük, az R_2 ellenálláson a -12 V feszültség megszűnik, a D_1 dióda vezetővé válik, és a feltöltött kondenzátor az R_2 ellenálláson keresztül kisül. Beragadt nyomógomb esetén a kondenzátor nem tud kisülni, így az áramkör indító impulzust ekkor nem ad.



3.17. ábra. Lépcsőházi automata termisztoros időrelével



3.18. ábra. Lépcsőházi automata indító áramköre

4. Háztartási berendezések és áramköreik

4.1. Lakószobák villamos fűtése és azok szabályozó áramkörei

Az elektromos fűtőkészülékek előnyeit már a századfordulón felismerték. Egy kWó villamos energia csak 860 kcal meleget termel. Ez azonban olyan hőmennyiség, amelyet zajtalanul, abszolút tisztán, égéstermékek nélkül, a levegő szennyezése nélkül, tüzelőanyag-beszerezés és hazaszállítás, mérgezés- és robbanásveszély nélkül állíthatunk elő. A villamos fűtés minimális beruházást igényel, mert a villamos elosztó vezetékek viszonylag sokkal kisebb ráfordítást igényelnek, mint a gázhálózatok és ugyanakkor a villamos fűtés kéménytel nem igényel. Ezekkel a tagadhatatlan előnyökkel szemben áll viszont a drágább üzemeltetés.

A kisteljesítményű villamos fűtést általában konvektorokkal oldják meg. A konvektorok hőmérséklet-szabályozóval való üzemeltetése esetén a lakószobák hőmérsékletét állandó értéken lehet tartani. Hőmérséklet-érzékelőként higanykontakt-hőmérőt vagy ikerfém (bimetal) hőmérsék-

letérezékelőt célszerű alkalmazni. A 4.1. ábra kapcsolásánál két fűtőttestet alkalmazunk. A 2-es fűtőttest állandóan melegít, amelynek teljesítményét úgy kell megválasztani, hogy az csak egy megfelelő alapfűtést biztosítson, vagyis a leadott hőmennyiség a szükségesnél kisebb legyen. Így a kétpont szabályozású 1-es fűtőttestet működtető mikrokapcsoló a kisebb áramfelvétellel és kapcsolási gyakoriság következtében nincs annyira igénybevéve, mintha csak egyetlen nagyteljesítményű fűtőttestet használnánk. Amikor a helyiség hőmérséklete eléri az előre beállított értéket, a higanykontakt hőmérő az áramkört zárja. Az L kisteljesítményű jelzőizzó elalszik. A bimetal lapra szerelt fűtőellenállás felmelegszik és a bimetal a jelzett irányban elmozdul. Az elmozdulás következményeként a PK 10 mikrokapcsoló bontja az 1-es fűtőttest áramkörét. A kapcsolás előnye a jelfogós végrehajtó szervű szabályozókkal szemben, hogy szinte teljesen zajtalanul dolgozik. Hátrányt jelent viszont az, hogy a higanykontakt hőmérőnek aránylag nagy áramot kell kapcsolnia. Ha nem rendelkezünk megfelelő áram kapcsolására alkalmas higanykontakt

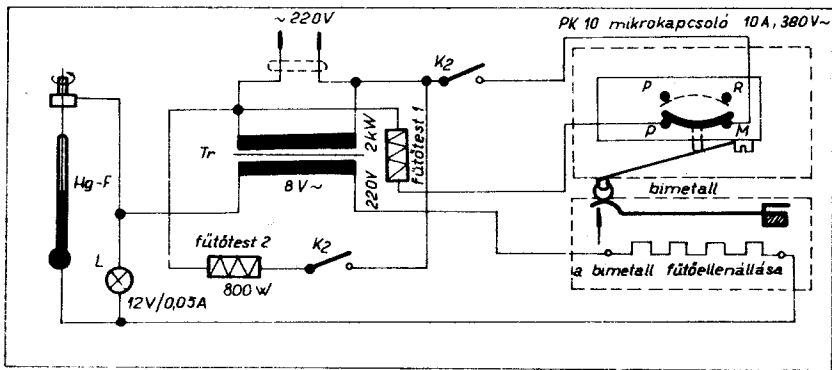
hőmérővel, akkor segédjelfogó alkalmazása válik szükségessé (4.2. ábra).

A legegyszerűbb és legkisebb ráfordítást igénylő kapcsolást a 4.3. ábra mutatja. Itt a hőmérséklet-érzékelő ikerfém rendszerű, mely aránylag nagy áramok kapcsolására alkalmas. Így nem szükséges segédjelfogót alkalmazni.

Amikor a szoba hőmérséklete eléri a beállított értéket, a bimetallos hőmérséklet-érzékelő érintkezői nyitnak. A végrehajtó szerv fűtőellenállásának áramköre megszakad, a bimetal lehül és a jelzett irányban elmozdul. Ennek következtében a mikrokapcsoló a fűtés áramkörét bontja.

4.2. Lakószobák automatikus szellőztetése

Lakószobák automatikus szellőztetését a ventilátor-motor hőmérséklettől függő vezérlésével oldhatjuk meg. A 4.4. ábrán mutatott kapcsolásunk természetesen fűtő és szellőztető ventilátor-motor vezérlésére egyaránt alkalmazható. A Funkschau 1971/22. számában bemutatott hasonló áramkör is az úgynevezett „fázishasításos” módszerrel vezérli a ventilátor-motor fordulatszámát. A kapcsolás igen alkalmas pl. konyhai gáztűzhely szellőzőmotorjának hőmérséklettől függő vezérlésére is.



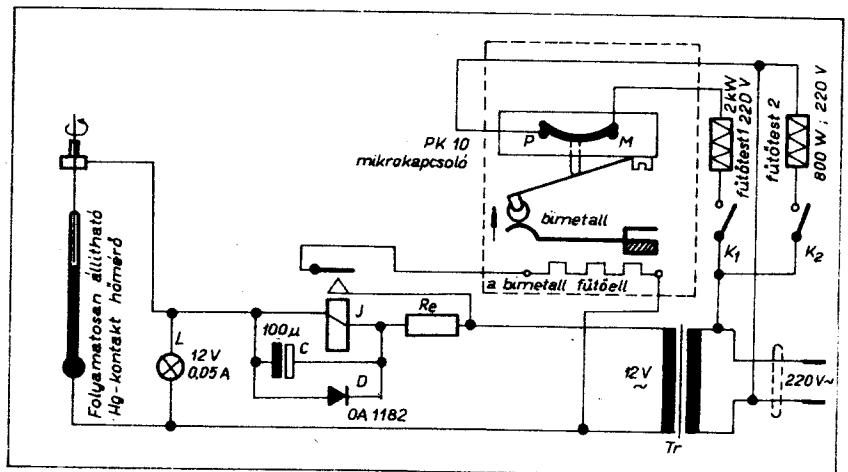
4.1. ábra. Higanykontakt hőmérsékletérzékelővel és hőjelfogós végrehajtó szervvel ellátott hőmérsékletszabályozó

A motor és a vezérlő tirisztor közé egy Graetz kapcsolású egyenirányító van kötve. Így a hálózati tápfeszültség mindkét félhullámát felhasználjuk. A hőmérsékletmérő híd a T_e termisztorból, az R_1 , R_2 potencióméterekből és az R_3 , R_4 ellenállásokból épül fel. A híd egyensúlya esetén a T_1 tranzisztor bázis-emitter feszültsége nulla, T_1 ekkor lezárt állapotú. Ha a termisztor ellenállása csökkenő hőmérséklet következtében nő, a T_1 tranzisztor vezérlő feszültséget kap és kollektorárama feltölti a C kapacitást. Amint a C kapacitáson levő feszültség eléri az R_5 — R_6 feszültségosztóval előre beállított szintet, a T_2 és T_3 tranzisztorokból álló billenő fokozat átbillen és a tirisztor begyűjt. A tirisztor addig marad nyitva, amíg a hálózati feszültség félhulláma közel el nem éri a nulla szintet. Amikor a tirisztor vezet, a Z-diódán nincs feszültség. A C kapacitás feltöltődni így nem tud. Tápfeszültséget az egész szabályozó áramkör. A Zenerdiódán létrejövő trapézfeszültség segítségével szinkronizáljuk kapcsolásunkat a hálózati feszültséggel. Minél nagyobb a híd kiegyensúlyozatlansága, annál tovább marad nyitva a T_1 tranzisztor és annál gyorsabban töltődik fel a C kondenzátor. A tirisztor így egy félhullámon belül annál hamarabb gyűjt be, minél nagyobb a híd kiegyenlítőtlensége. A motoron keresztülfolyó áram folyási szöge így nagyobb lesz, a motor gyorsabban forog. Amikor a hőmérsékletmérő híd kiegyenlítődik, a motor megáll.

4.3. Háztartási motorok automatikus kikapcsolása

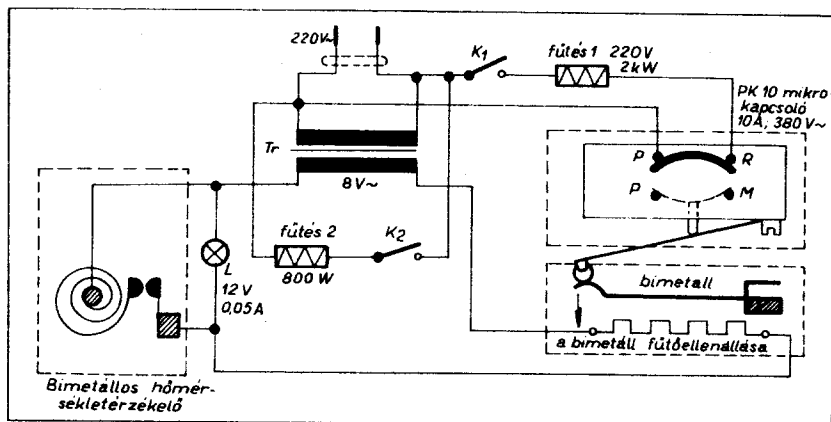
A háztartási motorokhoz készíthetünk olyan vezérlőkapcsolást, amely pl. a motort automatikusan kikapcsolja, mielőtt az üresjárásba megy át. Az ilyen kapcsolással kiegészített berendezések felügyelet nélkül üzemben tarthatók (pl. kávéőrölőgép, falusi

házaknál kukoricadaráló stb.). Ennek a megoldásnak különösen akkor van jelentősége, ha nagyobb teljesítményű motort az alacsonyabb fordulatszámú éjszakai árammal akarunk üzemeltetni. A gépet esténként bekapcsoljuk és amint az elvégzte a dolgát, automatikusan megáll. A kapcsolást háromfázisú motor felhasználásának esetére mutatjuk be (4.5. ábra). (Természetesen értelemszerűen egyfázisú motorok vezérlésére is alkalmas.) A G nyomógomb megnyomásakor a mágneskapcsoló meghúzza, a motor elindul. A terhelt motor üzemi árama a T_{R2} transzformátor primer tekercsén folyik keresztül. A szekunder tekercsben fellépő váltakozó feszültség, amely a motor áramával arányos, a D_1 —C elemekből álló egyenirányítóra kerül. Ha a C kondenzátoron levő feszültség nagyobb, mint a Z-dióda Zenerfeszültsége, akkor a T tranzisztor vezet és a kollektorkörében levő jelfogó meghúzott állapotban van. A jelfogó ekkor a kontaktusán keresztül a mágneskapcsolót meghúzott állapotban tartja. A munkafolyamat befejeződése után a motor üresjárásba megy át. A motoráram lecsökken az üresjárási értékre, miáltal a C kondenzátoron levő egyenfeszültség lecsökken. Ha ez a fe-



4.2. ábra. Higanykontakt hőmérsékletérzékelővel és segédjelfogóval üzemeltetett hőjelfogós végrehajtó szervű hőmérsékletszabályozó

4.3. ábra. Bimetal hőmérsékletérzékelővel és hőjelfogós végrehajtó szervvel ellátott hőmérsékletszabályozó



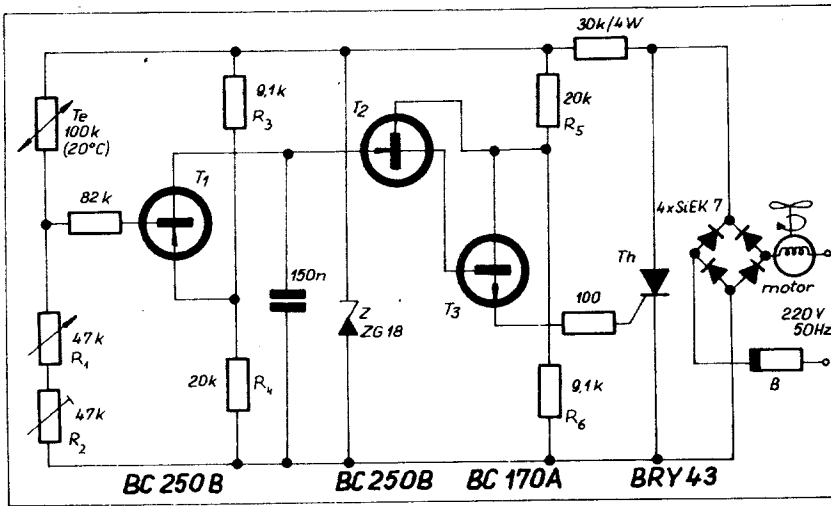
szített berendezések felügyelet nélkül üzemben tarthatók (pl. kávéőrölőgép, falusi

szűtség kisebb lesz a Zener-dióda küszöb-feszültségénél, a tranzisztor lezár, a jelfogó elenged, s kontaktusán keresztül bontja a mágneskapcsoló áramkörét. Így a gép hajtómotorja megáll. Az R_2 potencióméterrel az automatika különböző motorteljesítményekre állítható be.

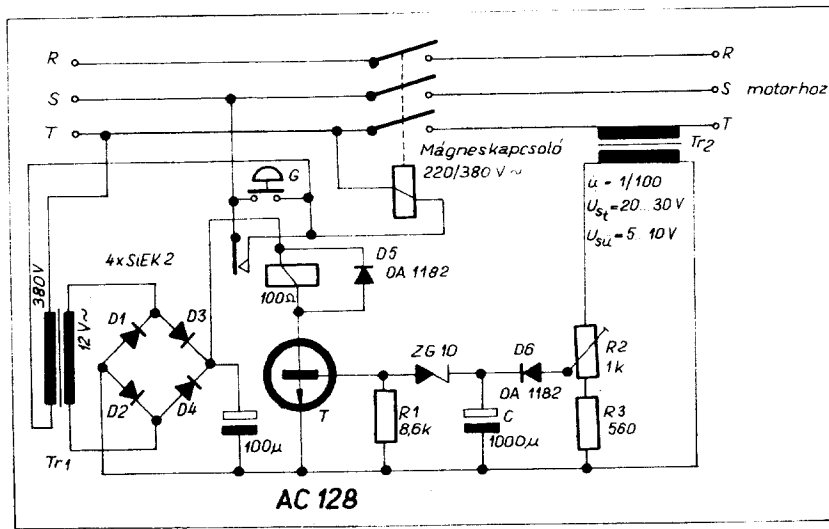
4.4. Háztartási motorok elektronikus sebességszabályozása

Egyre több háztartási igényel munkát megtakarító készülékeket. A motoros háztartási készülékek (pl. padlókefézők, hajszárítók, villamos fűrók, mixerek, mosógépek) esetében sokszor fontos lenne, hogy a motor fordulatszámát mindig a szükségesnek megfelelő értékre tudjuk beállítani.

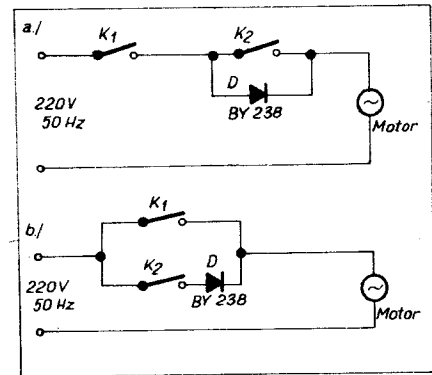
Egy soros gerjesztésű motor legegyszerűbb elektronikus fordulatszám-csökkentése egy sorbakapcsolt diódával történik (4.6. ábra). Ez a két fordulatszámot biztosító



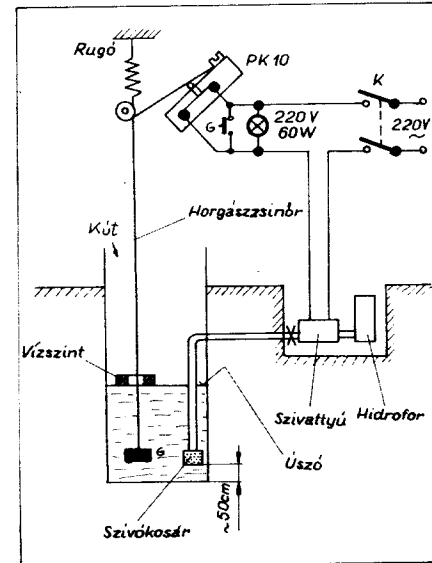
4.4. ábra. Váltakozó áramú motor fordulatszámának hőmérsékletfüggő vezérlése



4.5. ábra. Háromfázisú motor terheléscsökkenése esetén működő kikapcsoló automatika



4.6. ábra. Soros gerjesztésű motor veszteségmentes fordulatszámcsökkentése



4.7. ábra. „Úszó-kapcsoló” házi vízellátó berendezéshez

megoldás olcsó és hatékony olyan esetekben, amikor a terhelés maga szabályozza a fordulatszámot és az áram csökkenése a fordulatszámot is csökkenti. Hátránya szinte alig van. A keltett rádiózavar nem nagy és a kis motorok a jelalak torzulására nem kényesek. A leghasznosabb elektronikus szabályozó elem a tirisztor. Teljeshullámú szabályozásra két antiparallel kapcsolt tirisztor, vagy pedig triacot használnak. Az előző fejezet 3.8. és 3.9. ábrájának áramkörrei értelemszerűen motorok fordulatszámának szabályozására is felhasználhatók. Ezért ismertetésüktől ez esetben eltekintünk.

4.5. Házi vízellátó berendezések védőáramkörrei

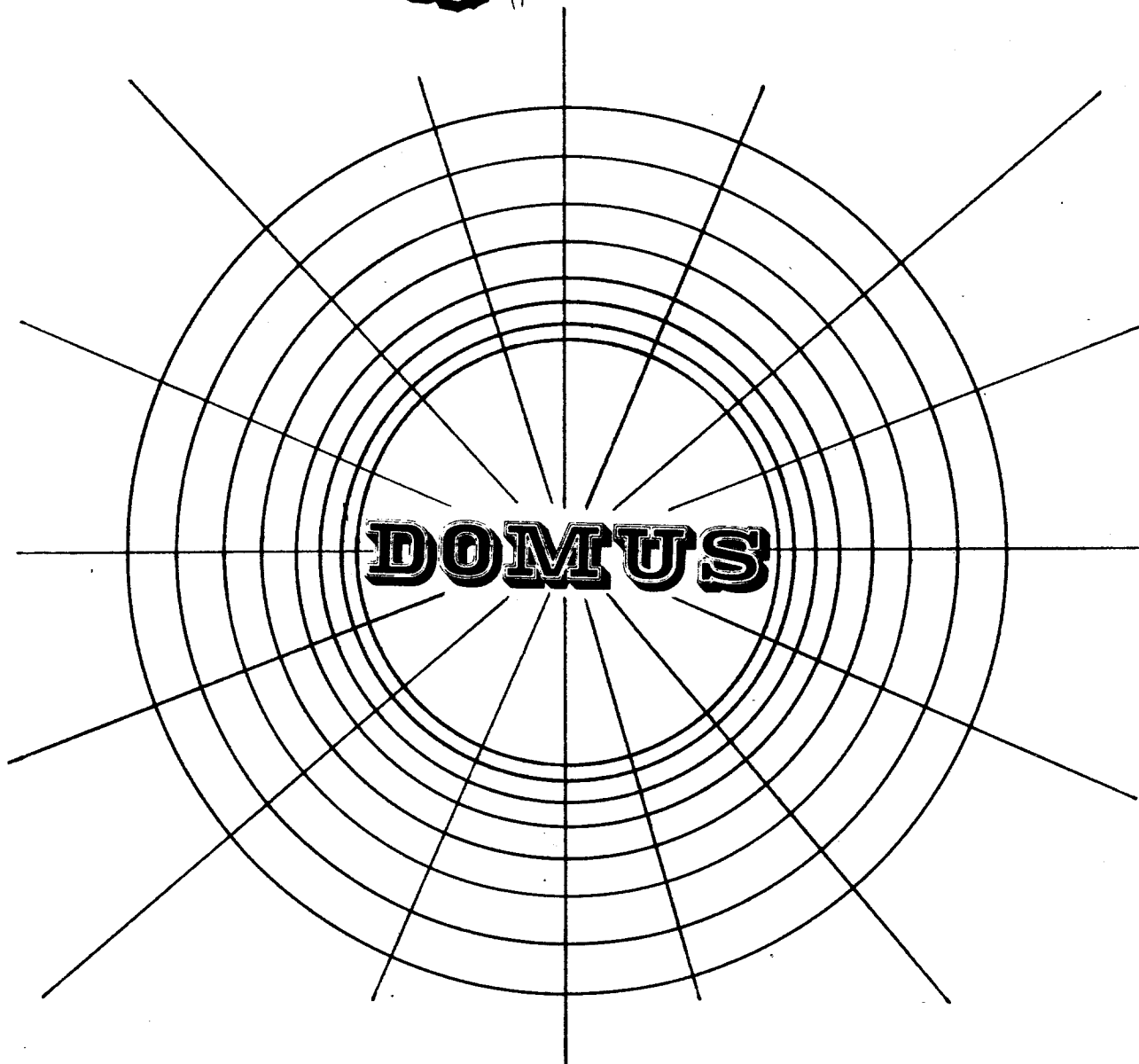
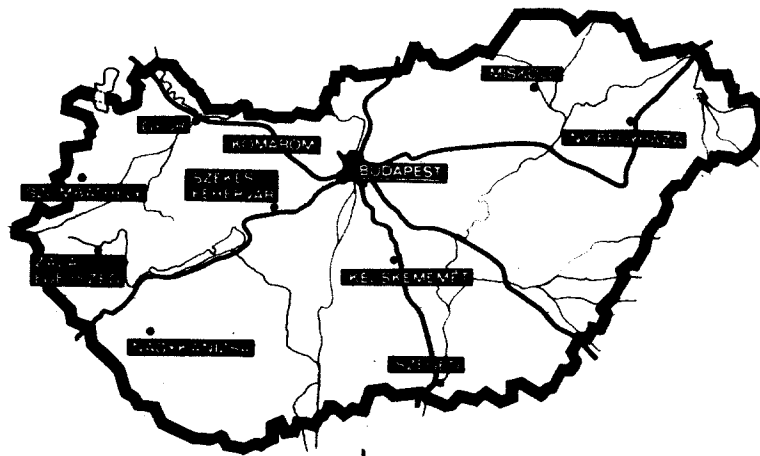
A házi vízellátó berendezéseknél nagyobb mennyiségű vízfogyasztás esetén a kútban levő víz szintje annyira lecsökkenhet, hogy az a szívókosár (lábszelep) szintjét is elérheti. Ez esetben a szivattyú levegőt szív. A szivattyú újbóli üzembehelyezése

hosszadalmas, fáradságos feltöltési művelettel jár. Ennek elkerülésére egy igen egyszerűen elkészíthető „úszókapcsoló” felszerelést ajánljuk (4.7. ábra).

A kútba egy horgászszinórön egy 5—10 dekás súlyt lógatunk. Ennek valamivel a szívókosár fölött kell lennie. A horgászszinór másik végét egy PK 10 mikrokapcsoló mozgó szervéhez kötjük. A G súly húzóerejét egy rugó felhasználásával ellensúlyozzuk ki. Így a horgászszinór állandóan feszített állapotú. Az úszó (egy átfúrt fadarab) a víz színén helyezkedik el. Ha a víz szintje annyira lecsökken, hogy az úszó eléri a G súlyt, az súlyával ránehezedik arra és a PK 10 mikrokapcsoló átkapcsol. Ezzel a szivattyúmotor kikapcsolt állapotba kerül. Tekintettel arra, hogy a motor induktív terhelést jelent, a mikrokapcsoló érintkezői erősen igénybe vannak véve. A motor áramkörében alkalmazott PK 10 típusú mikrokapcsoló 380 V váltakozóáramú üzemesültség mellett 10 A ohmos terhelés kapcsolására alkalmas. Hogy az érintkezők közötti szikrát csökkentjük, egy 220 V/60 W-os izzólámpát kötöttünk párhuzamosan a mikrokapcsoló kontaktusával. Egy 220 V/60 W-os izzó-

lámpa „hidegellenállása” (20 °C-on) az áram bekapcsolásának pillanatában 54 ohm, teljes fényerőnél viszont már 806 ohm. Így az izzó a motor kikapcsolásának pillanatában létrejövő induktív feszültségimpulzust lesöntöli. Az izzó egyben jelzi azt, hogy a vízszint a megengedett mérték alá süllyedt. A háztartási szivattyúmotorok általában 0,5...1 kW teljesítményűek, így a 60 W-os izzólámpa sorbakapcsolása az (álló) motorral megengedhető. Azért, hogy a vízszintállítás ez esetben se szűnjön meg (kikapcsolt állapot), vagyis kismennyiségű víz vételére lehetőség legyen, célszerű egy nyomógombot párhuzamosan kötni a mikrokapcsoló kontaktusával. A nyomógomb megnyomásával a szivattyút elindíthatjuk. A nyomógomb helyett kapcsolót is használhatunk. Ezt azonban nem ajánljuk, mert ha annak kikapcsolásáról elfeledkezünk, a berendezés üzemképtelenné válik.

Reméljük, hogy a bemutatott összeállításunkban minden kollegánk talál érdeklődési területének megfelelő kapcsolást vagy ötletet. Ezeknek felhasználásához sok sikert kívánunk!



DOMUS

ÁRUHÁZHÁLÓZAT

Az ország különböző pontjain nyíló áruházakban megtalálja a legjobban megfelelő bútort és minden kiegészítő cikket.

**Egyforma szolgáltatások!
Boy! OTP!
Vásároljon a DOMUS áruházakban!**



Kisvölcséy András okl. vill. mérnök

A szerkesztőségünkbe érkező levelek közül majdnem minden nap akadnak olyanok, amelyekben az olvasók speciális autó-elektronikai kérdések után érdeklődnek. A számos levél, telefonhívás azt bizonyítja, hogy sok gépkocsi-tulajdonos szívesen barkácsol otthon hasznos, megbízható készülékeket, berendezéseket járművéhez. A gépkocsik számának rohamos gyarapodása, valamint a műszaki, technikai témák iránt való érdeklődés általános növekedése olyanokat is bekapcsolt a barkácsolók, a félvezetős áramköröket építgetők táborába, akik azelőtt nem foglalkoztak ilyen hobbi-val. Az érdeklődésre való tekintettel ezért idén ismét jelentkezünk az autósok számára összeállított rovattal – azzal a megjegyzéssel, hogy tanulmányozása, az egyes áramköri megoldások ismerete természetesen nem csak az autósok, hanem minden elektronika iránt érdeklődő olvasónk számára is tanulságos lehet.

Az „autós barkácsolás” hasznos hobbi! Sok olyan jól működő berendezést volt alkalmunk látni és a gyakorlatban is kipróbálni, amelyeket elektronikában járatos amatőrök készítettek saját maguk vagy autós ismerőseik számára, és amelyek hasznosságához nem férhet kétség. A berendezések a forgalom biztonságát, vagy a vezetés, az utazás kényelmét szolgálják – közvetve ez utóbbi is a megbízhatóbb közlekedést segíti elő –, vagy pedig a gépjármű üzemeltetési, „tartási” költségeit csökkentik.

Ebben az összeállításban most elsősorban nem magában a gépkocsiban alkalmazott készülékekkel, berendezésekkel, hanem az üzemeltetéséhez szükséges „házi szerviz” műszerparkjával foglalkozunk. Ismét szót ejtünk a félvezetős gyújtás egyes kérdéseiről is, mivel úgy tapasztaltuk, hogy ez a téma – időszerűsége folytán – sok olvasónkat foglalkoztat. Végezetül néhány ötletet, „autós kapcsolást” ismertettünk. A cikkben közölt minden kapcsolási rajz *negatív testelésű* gépkocsikra vonatkozik.

A téma iránt részletesebben érdeklődők figyelmét felhívnom a szakirodalom tanulmányozására. A Funk-amateur, Radio Fernsehen Elektronik, Funkschau, Funk-Technik, Radioschau, Das Elektron német nyelvű folyóiratok utolsó néhány évfolyama (1970 – 74.) igen sok autós kapcsolást ismertet – az itt szereplő áramkörök

egyrészt is némi módosítással forrásmunkaként szolgáltak. De ha figyelemmel kísérjük a Rádiótechnikában hónapról-hónapra megjelenő „Miről ír a külföld?” című rovatot, láthatjuk, hogy majdnem minden rádiótechnikával, elektronikával foglalkozó lap rendszeresen közöl autó-elektronikai témájú cikkeket is.

A „házi szerviz” műszerei

Sok autós maga szervizeli a kocsiját. Egyes karbantartási munkákat, beállításokat, a kisebb meghibásodások kijavítását egyre többen saját maguk végzik el. A „csináld magad” mozgalom szinte az egész világon terjed; a kellő műszaki érzékkel – és szabadidővel – rendelkező autós szinte restelli felkeresni a szervizt az apróbb hibákkal. A házi karbantartások során a gépkocsi-tulajdonosok egyre jobban megismerik saját járművéket és a javítási fogásokat; a javítóműhelyeket pedig csak abban az esetben veszik igénybe, ha megfelelő szerszám, készülék vagy speciális szaktudás hiányában a munkát otthon nem tudják elvégezni. (Futóművet pl. otthon nehézkes beállítani, de nem is érdemes, mivel a korszerűen felszerelt autójavító műhelyek speciális és pontos célgépekkel optikai futómű-beállítást, műszeres lengéscsillapító ellenőrzést, dinamikus kerékkiigyensúlyozást stb. vállalnak aránylag olcsón. A gépkocsi olyan részeinek javítását is célszerű inkább szakműhelyben végeztetni, amelyek a forgalom biztonságára elsődleges kihatással vannak: – fék, kormánymű.)

A házi szervizelés gazdaságos és olcsó, és mivel a szervizhálózat még eléggé túlszűfolt, sok bosszúságtól – utánjárástól, felesleges várakozástól – szabadulhatunk meg, ha a gépkocsit otthon javítjuk. Jó munkát azonban csak jó szerszámokkal, be-

rendezésekkel lehet végezni – helyesebben a megfelelő szerszámmal könnyen megy a munka. A barkácsoló autósok műhelyében az idők folyamán egyre több szerszám gyűlik össze. A legfontosabb szerszámok, anyagok, segédeszközök mellett azonban néhány elektromos műszere is feltétlenül szükség van egyes karbantartási, javítási műveletek elvégzéséhez.

Régebben még az aránylag jól felszerelt autójavító műhelyek egyetlen „elektromos műszere” a próbálámpa volt; a „csúcsot” az jelentette, ha a műhely áram- és feszültségmérővel, kisütővillás akkumulátor-vizsgálóval és akkutöltővel is rendelkezett. A fejlődés azonban sohasem áll meg, és ma egy korszerűnek mondható autószervezben esetleg több tucat – többnyire elektronikus – műszer, egész műszersorok segítik a javítást a pontos beállításokat. Többnyire *műszeres gépjármű-diagnosztika* című alatt szokták összefoglalni ezeknek a speciális célműszereknek, ill. a velük végezhető műveleteknek sokaságát, amelyre napjaink követelményei szerint egyre inkább szükség van. Garázsunk felszerelése természetesen nem konkurálhat ezekkel a műszerekkel, de ez nem is lehet cél.

A következőkben néhány hasznos, házilag elkészíthető elektronikus „garázs-műszert” ismertettünk, amelyek gyakorlatilag legszükségesebbek a munkánkhoz. A leírás természetesen

nem lehet teljes (a leírtakon kívül pl. gyújtásvizsgáló oszcilloszkópot is aránylag könnyű készíteni), de reméljük, hogy Olvasóink így is sok hasznos ötletet merítenek belőle.

Akkumulátortöltő-inverter

Az akkumulátortöltő a garázs legfontosabb elektromos „műszere”. Az akkumulátor karbantartásához, gondozásához elengedhetetlenül szükséges; hasznosságát mi sem bizonyítja jobban, hogy akkutöltővel rendszerint még olyanok is rendelkeznek, akik egyébként nem nagyon szoktak házi-
lak gépkocsijavítást végezni.

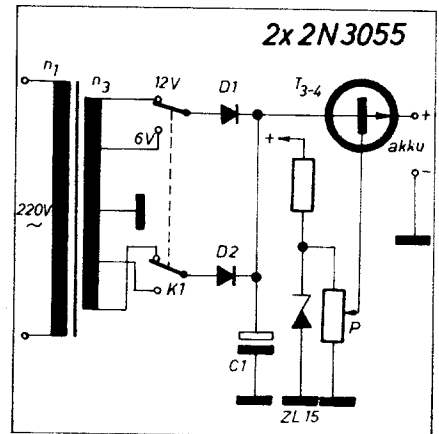
A Rádiótechnika hasábjain már sokszor ismertettünk egyszerűbb vagy bonyolultabb akkumulátortöltő leírásokat. Az alábbiakban ismertetésre kerülő töltőberendezés az előbbieket közül kényelmes kezelhetőségével, univerzális alkalmazási lehetőségével (6 és 12 V-os akkumulátorok töltésére egyaránt alkalmas), nagy töltőáramával és egy további érdekes tulajdonságával tűnik ki. Ez a tulajdonság nevezetesen az, hogy nem csak akkumulátortöltőként használható, hanem átkapcsolással inverter üzemmódban is működtethető. Ebben az üzemmódban a gépkocsi akkumulátorának 6 vagy 12 V-os feszültségéből 220 V-os váltakozó (négyeszőg-) feszültséget állít elő a berendezés.

Készülékünket tehát nem csak a garázsban használjuk. A házi műhelyben akkumulátortöltőként működik, kirándulások, kempingezések idejére pedig magunkkal visszük a kocsi-
ban, amikor is hasznos szolgáltatást végez: 220 V-os elektromos fogyasztóinkat

látja el energiával, amelyeket egyébként a gépkocsi akkumulátoráról nem tudnánk működtetni (villanyborotva, fénycső, kávéfőző, vízmelegítő, hálózati magnetofon stb.). A berendezés aránylag kis mérete folytán könnyen szállítható, leadott teljesítménye azonban jelentős (kb. 200 W). A berendezés megépítésével tehát nem csak egy fontos karbantartó műszer, hanem egy kényelmünket szolgáló hasznos autófelszerelési tárgy birtokába jutunk.

Az akkumulátortöltő-inverter kapcsolási rajza az 1. ábrán látható. A rajzból kitűnik, hogy a készülék hálózati transzformátorát kétszeresen is kihasználjuk: mindkét üzemmódban ugyanazt a trafót működtetjük.

A K_3 üzemmódkapcsoló 2. állásában a készülék, mint áteresztő tranzisztoros akkumulátortöltő működik. Az akkutöltő-rész kapcsolását a 2. ábrán külön is kirajzoltuk. A hálózati transzformátor n_3 szekunder tekercse által szolgáltatott váltófeszültséget a D_1 és D_2 diódák kétoldalasan egyenirányítják. A K_1 feszültségváltó kapcsoló állását a töltendő akkumulátor névleges feszültségének megfelelően választjuk meg. Az akkumulátor töltőárama átfolyik a párhuzamosan kapcsolt T_3 – T_4 teljesítmény-tranzisztorokon, melyek segítségével a töltőáram értékét kényelmesen és folyamatosan tudjuk szabályozni. A szabályozás a tranzisztorok bázisfeszültségének változtatásával történik, amelyet a P potenciométerrel állíthatunk be. A tranzisztorok emitterén kb. 0,6 V különbséggel megjelenik a potenciométerrel beállított stabil egyenfeszültség – a tranzisztorok lényegében emitterkövető kapcsolásban működ-



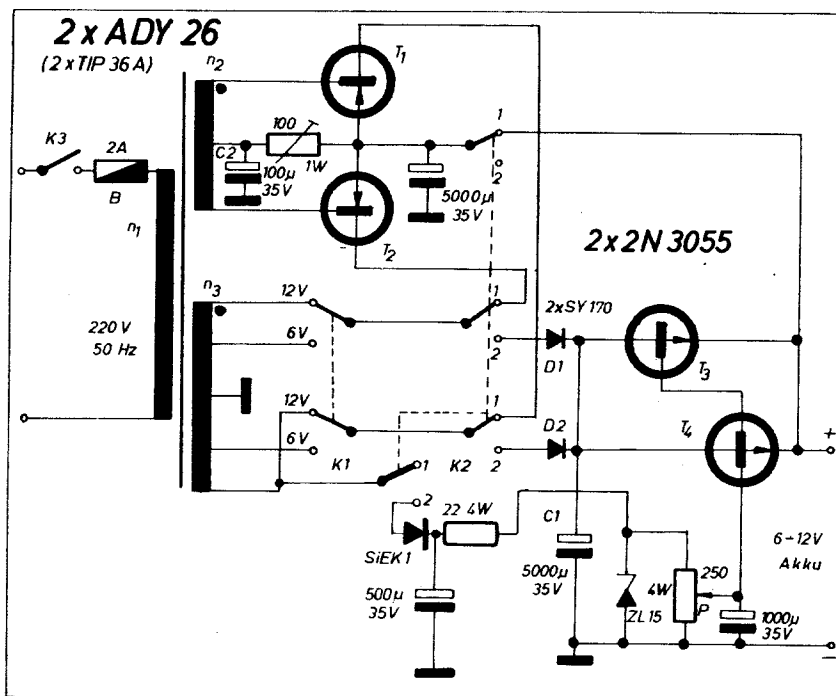
2. ábra. Az akkutöltő-rész elvi működése

nek – így a potenciométerrel a kimenő feszültséget, és ezzel végeredményben a töltőáramot szabályozhatjuk. Miután kapcsolásunk a kimenő feszültséget állandó értéken igyekszik tartani, túltöltődés nem léphet fel, mert a töltőáram az akku kapcsolófeszültségének növekedésével egyre csökken.

A P potenciométer kapcsain levő feszültséget a ZL 15 Zener-dióda stabilizálja. A dióda a K_1 kapcsoló állásától függetlenül az n_3 tekercs nagyobb menetszámú részéről kap – egyenirányítás és szűrés után – táplálást, hogy 6 V-os akku töltése esetén is biztosítva legyen számára a nyitófeszültség.

A nagy értékű C_1 szűrőkondenzátorra feltétlenül szükség van kapcsolásunkban. A kondenzátor alkalmazásával az áteresztő tranzisztorokon aránylag sima, kevés fűrész-brummal rendelkező egyenáram folyik át. Kondenzátor nélkül a tranzisztorokon nem egyenáram, hanem félperiódusonként rövid ideig tartó, nagy csúcsértékű áramimpulzusok folynának át. (Az áram folyási szöge ekkor kicsi, áramimpulzus csak az alatt az idő alatt folyik, amikor a szekunder váltófeszültség meghaladja az akkumulátor kapcsolófeszültségét.) Az ilyen jelalakú rendelkező áram effektív értéke – azonos elektrolitikus középérték mellett – jóval nagyobb, mint az egyenáramé. Kondenzátor nélkül tehát azonos töltőáram (=elektrolitikus középérték, átlagérték) mellett a tranzisztorokon nagyobb teljesítmény disszipálna (=nagyobb effektív érték), nem beszélve a nagyobb csúcsáram-igénybevételről. A C_1 kondenzátor tehát az áteresztő tranzisztorok védelmét szolgálja.

Mivel a töltő nagy áramerősségre készült, az áteresztő tranzisztorok igénybevétele így is elég jelentős, ezért megfelelő hűtőfelületet kell számukra biztosítani. A berendezés elkészítésénél az volt a cél, hogy a forgalomban levő nagyobb amperóra-kapacitású akkumulátorokat is kényelmesen és gyorsan lehessen tölteni – biztonsági tartalékkal, a tranzisztorok túlzott melegedése nélkül. Ezért volt



1. ábra. Az akkumulátortöltő-feszültségátalakító kapcsolási rajza

szükség 2 db 2N3055 teljesítmény-tranzisztor alkalmazására. A töltő a megadott hűtőfelülettel 6 V-os akkumulátorokat max. 30 A, 12 V-os akkumulátorokat pedig max. 17 A áramerősséggel képes feltölteni. Ekkora töltőáram a gyakorlatban fellépő szintre minden esetben elegendő, mivel a töltőáramot az ún. *névtelen töltőáram* értékénél nem célszerű nagyobbra választani – kivéve a *gyorstöltés* esetét, amelyre berendezésünk szintén alkalmas; éppen az előbb említett nagy áramerősségek nyújtanak erre is lehetőséget.

A névtelen töltőáram értéke az akkumulátor amperóra-kapacitásának egytizede amperekben kifejezve. Normál töltés, utántöltés esetén ezt az áramértéket – mint már említettük – nem célszerű túllépni, mert az akkumulátor károsodhat, ill. ellettartama megrövidülhet. Egyes esetekben azonban – pl. időhiány miatt – szükség lehet az ún. *gyorstöltésre* is. Ezt a töltési módot csak kimerült, de egyébként jó állapotban levő akkumulátoroknál szokás alkalmazni. A töltőáram ekkor a névtelen töltőáram 5–10-szerese is lehet! A gyorstöltéssel rövid idő (1/2–1 óra) alatt pótolni lehet a hiányzó amperóra-kapacitás 60–70%-át. A gyorstöltést azonban be kell fejezni – ill. az áramot csökkenteni kell – ha az elektrolit hőmérséklete 40 °C fölé emelkedik, vagy pedig a töltés már annyira előrehalad, hogy fellép az erőteljes gázképződés, pezsgés (kb. 2,4 V cellánkénti feszültségnél). A gázképződés megjelenésekor egyébként is – mindenféle töltési mód esetén – lehetőleg csak a névtelen töltőáram felével-harmadával töltjük tovább az akkumulátort!

Gyorstöltést minél ritkábban, csak szükség esetén és állandó felügyelet mellett végezzünk!

Az akkutöltéshez áram- és feszültségmérőre is szükség van. Ezek a kapcsolási rajzon ugyan nem szerepelnek, de aki kényelmetlennek tartja a különálló műszerek használatát, beépített mérőműszereket is alkalmazhat. A feszültségmérőt (15–20 V-os végkitérésű műszer) az akkumulátor kapcsaival párhuzamosan, az árammérőt az áteresztő tranzisztorok emittorkörében helyezük el (30 A). Felhívjuk azonban a figyelmet, hogy inverter-üzemmódban az akku-áram iránya a töltéshez képest megfordul, ezért vagy középállású ± 30 A-es műszert kell alkalmaznunk, vagy pedig gondoskodnunk kell a műszer-polaritás átkapcsolásáról, esetleg a műszer kikapcsolásáról a fenti üzemmód esetén.

Az akkumulátorok töltését a K_1 kapcsoló megfelelő (6 vagy 12 V-os) és a K_2 kapcsoló 2. állásában mindig *lecsavart* potenciométer állásnál kezdjük. Az akku polaritáshelyes csatlakoztatása után a K_3 hálózati kapcsolót bekapcsoljuk és a potenciométerrel beállítjuk a névtelen töltőáramot. Különösen 6 V-os akkumulátorok töltésénél vigyázzunk, mert a töltőáramot könnyen túlszabályozhatjuk

– felcsavart állásban a töltő tönkremeget. A töltés folyamán, ha erre szükség van, a töltőáramot időnként a kívánt értékre utánállíthatjuk.

Ha a ZL 15 Zener-feszültsége „lefelé szór”, elfordulhat, hogy egyes 12 V-os akkumulátorokat nem tudunk tökéletesen feltölteni, mert az áteresztő tranzisztorok már előbb lezárnak. Ebben az esetben a Zener-diódák válogatása, esetleg ZL 18 alkalmazása segíthet.

A K_2 kapcsoló 1. állásában a készülék tranzisztoros ellenütemű feszültségátalakítóként (telített vasmagos transzverter) működik. Az akkumulátor csatlakoztatása után az első pillanatban töltetlen C_2 kondenzátor rövidzárnak számít, ezért a T_1 – T_2 tranzisztorok kollektorárama megindul az n_3 kollektorköri tekercsekben keresztül (3. ábra). A bázisköri tekercsekben (n_2) olyan irányú feszültség indukálódik, amely az illető tranzisztort még jobban nyitni, a párját pedig lezárni igyekszik. A tranzisztorok aszimmetriája miatt az egyik tranzisztor teljesen kinyit, a másik pedig lezár. A nyitott tranzisztorokon az akku feszültsége rákapcsolódik az n_3 tekercs felére, az induktivitás miatt az áram közelítőleg lineárisan, a fluxus pedig lineárisan nő. Amikor a vas indukciója eléri a telítési értéket, a fluxus csökkenése miatt hirtelen ellenkező irányú feszültséglokes keletkezik a tekercsekben, amely kinyitja az eddig lezárt tranzisztort és lezárja a vezetésben levőt. Ekkor a másik tekercsfélre kapcsolódik az akkumulátor feszültsége és a folyamat így megy tovább. A tekercsekben indukálódott feszültség alakja tehát szimmetrikus négyszög, a tranzisztorok pedig kapcsoló üzemmódban működnek: felváltva kapcsolgatják az akku feszültségét az n_3 tekercsfelekre. A négyszögjel frekvenciáját a vasmag telítési indukciója, a vasmagkeresztmetszet, a menetszám és az akkumulátor feszültsége határozza meg. Ez jelen esetben 50 Hz.

Az inverter tekintélyes teljesítményt biztosít: 12 V-os akkumulátorról 200 W-os fogyasztót is biztonság

sággal működtethetünk. A transzformátor méretezése megengedné ugyan 6 V-os akkumulátor esetén is ezt a teljesítményt, azonban a tranzisztorok csúcsárama ekkor a 12 V-os áramfelvétel kétszerese. 6 V-os akkunál ezért 100–110 W-nál nagyobb teljesítményű fogyasztót ne kapcsoljunk az inverterre! Vigyázzunk arra is, hogy a K_1 kapcsoló mindig az akkumulátor feszültségének megfelelő helyzetben legyen!

A feszültségátalakító maximális teljesítményét egyébként sem célszerű hosszú ideig kihasználni. Vegyük figyelembe, hogy 12 V-os akkumulátorról 200 W leadott teljesítmény esetén az inverter áramfelvétele 18–20 A! A szokásos amperóra-kapacitások mellett egy-két óra üzemidő alatt gépjármű-akkumulátorunkat teljesen kimeríthetjük, de már aránylag rövidebb használat után is bizonytalan lehet a motor indítása az akkumulátor kapacitásának csökkenése miatt. Kisebb teljesítményű fogyasztókat viszont hosszabb ideig is veszélytelenül üzemeltethetünk (villanyborotva, kisfogyasztású magnó, 15 W-os fénycső, lemezjátszó stb.), esetleg egy-két kávét is főzhetünk. Ha pedig – nyaralásunk alatt – napközben úton vagyunk és csak este verünk sátrat, az akkumulátor folyamatos töltődését, az elhasznált töltés pótlását a gépkocsi áramfejlesztője biztosítja.

A nagy disszipációjú és áramú ($I_{max} = 30$ A!) ADY 26 tranzisztorok alkalmazását az aránylag nagy kimenő teljesítmény indokolja (csúcsáram!). Akinek nincs szüksége ilyen nagy teljesítményre, pl. 2×2 – 3 db ASZ 1015 tranzisztort használhat fel, a teljesítmény-igénytől függően.

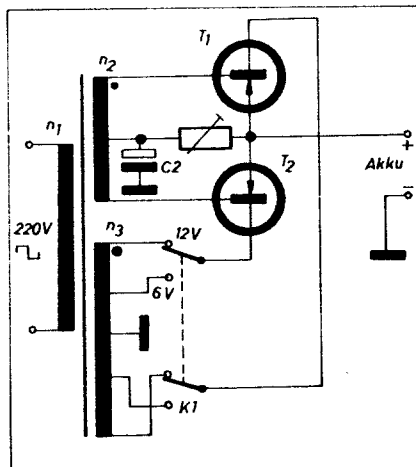
Mint az ábrákból látható, a T_1 és T_2 tranzisztorok bázisköre akkutöltő üzemmódban nem szakad meg, hanem ekkor is néhány V-os váltófeszültség jut a bázis-emitter diódákra. A kialakuló bázisáramot a 100 ohmos trimmer-potenciométer max. néhány 10 mA-re korlátozza, amelyet a teljesítmény-tranzisztorok folyamatosan, károsodás nélkül elviselnek.

A transzverter beállítását a 100 ohmos trimmer-potenciométerrel végezzük el. Az első bekapcsolásnál maximális ellenállás-értékű állásban legyen, és csak addig az értékig csökkentjük, ahol az átalakító már biztosan rezeg.

Véletlen rövidzár egyébként nem árt a berendezésnek, mivel ekkor a nagy terhelés miatt a telített vasmagos oszcillátor nem képes berezegni.

A készülék mechanikai felépítését a hordozhatóság követelményeinek megfelelően alakítsuk ki. A berendezés $300 \times 220 \times 160$ mm-es nagyságban már megépíthető. A huzalozásnál vegyük figyelembe az extrém nagy áramértékeket.

A hűtőlapok méretei: a T_3 és T_4 tranzisztorokhoz összesen legalább 240×140 mm méretű 4 mm-es alumínium lemez szükséges. A T_1 és T_2 tranzisztorok egyenként 150×140 mm-es, szintén 4-es alumínium lemezre van-



3. ábra. Az inverter-rész elvi működése

nak felcsavarozva. Az összes dióda 120×100 mm méretű, 1 mm vastag alumínium lapon foglal helyet. A félvezetőket csillámlap közbeiktatásával kell szerelni, és felszerelés előtt az érintkező felületeket szilikonszírral be kell kenni a kisebb átmeneti hőellenállás elérése céljából. A hűtőlapokat ki képezhetjük, mint az önhordó doboz szerkezet oldal-, hát- és fenéklapjait, de ebben az esetben is célszerű a műszert egy ennél valamivel nagyobb vékony falú (pl. 1 mm-es) alumínium dobozba építeni, mivel ennek hiányában a doboz oldalaira szerelt félvezetők könnyen zárlatba kerülhetnek a panellal. A zárt fémdoboz a zavarmentesítés miatt is hasznos lehet (a transzverterek sok felharmonikust termelnek!).

A hálózati transzformátor adatai:

Vasmag: E – I 130

Kötegvastagság: 45 mm

Menetszámok:

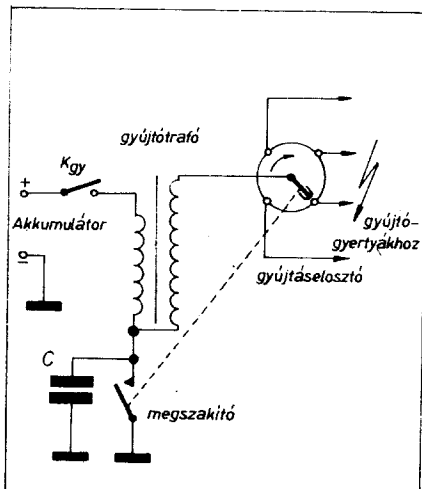
$n_1 = 600$ menet $\varnothing 0,8$ mm-es CuZ huzalból

$n_2 = 2 \times 13$ menet $\varnothing 0,7$ mm-es CuZ huzalból

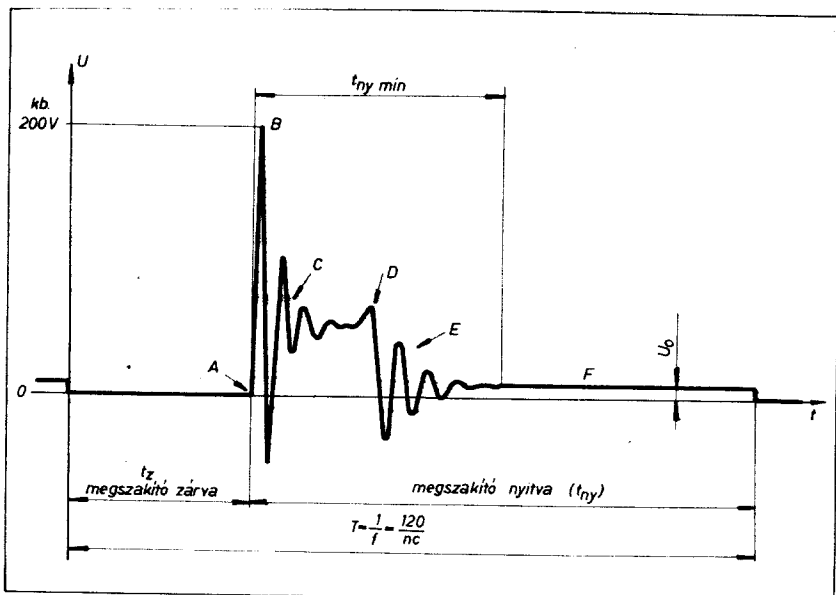
$n_3 = 4 \times 14$ menet $\varnothing 2$ mm-es CuZ huzalból

A hálózati transzformátor n_3 tekercsének végződéseit az előlapra is kivezethetjük. Ebben az esetben kisfeszültségű forrasztópákát vagy próbálampát is üzemeltethetünk a készülékről, amelyekre a garázsban is sokszor szükség lehet. A transzformátor felépítésénél a szimmetria-követelményeket – transzverter üzemmódban lényeges – jobban be tudjuk tartani, ha a kisfeszültségű n_2 , ill. n_3 tekercseket nem leágazásokkal, hanem egyszerre tekercseljük két, ill. négy szál huzallal („bifiláris”, ill. „kvadrofiláris” tekercselés). A bekötésre, menetirányokra azonban gondosan ügyeljünk.

Végül felhívjuk a figyelmet az érintésvédelmi, biztonsági előírásokra. A garázs hidegpadlós helyiség, így a biz-



4. ábra. Hagyományos akkumulátoros gyújtási rendszer vázlata négyütemű, négyhengeres Otto-motorhoz



5. ábra. A megszakító érintkezőkön fellépő feszültség hullámformája. A megszakító az A ponton nyit, a gyertya a B időpontban (max. feszültségcsúcs) gyújt be és a D időpontban alszik ki. A berezést a kapacitások (elsősorban a megszakítóval párhuzamos kondenzátor) okozzák, lecsengése után az érintkezőn a következő zárásig az akkumulátor U_0 feszültsége marad. T a gyújtási periódusidő, t_z a megszakító zárási, t_{ny} pedig a nyitási ideje

tonságos érintésvédelemről (gondosan szigetelt transzformátor, védőföldelés, esetleg kettős szigetelés) feltétlenül gondoskodnunk kell!

Fordulatszám-mérő műszerek

A napilapok hirdeteiben egyre gyakrabban találkozhatunk a „műszeres gyújtásvizsgálat”, „műszeres porlasztó-beállítás” és ehhez hasonló kifejezésekkel, nemcsak a jól felszerelt állami szervizek reklámjaiban, hanem már egyes magánkisiparosok apróhirdetéseiben is. A gépjármű-motorok kifogástalan működéséhez, a kis fogyasztás és a hosszú élettartam eléréséhez elengedhetetlenül szükséges a gyújtási és üzemanyag-ellátó (porlasztó) rendszer optimális beállítása. Az aránylag egyszerűnek látszó berendezések kifogástalan beszbályozása, rejtett és időszakos hibáinak teljes feltárása csak műszerek segítségével lehetséges. A műszeres diagnosztika – a megbízhatóságon túlmenően – a munkaidő-ráfordítások jelentős csökkenését eredményezi; elmaradnak a hosszadalmas állítgatások, próbálgatások, ezért alkalmazása a nagyobb javítóműhelyekben ma már követelmény.

A vizsgálatok, beállítások során egyik leggyakrabban alkalmazott műszer a fordulatszám-mérő. A porlasztók pontos beállításához (pl. alapjáratú fordulatszám) ma már majdnem nélkülözhetetlen, de fontos kiegészítő műszer a gyújtásvizsgálatnál is. A dinamikus (működő motornál mért) előgyújtási szög mérésénél, az előgyújtás-szabályozók működésének ellenőrzésénél szükség van a motor mindenkor pontos fordulatszámának ismeretére; erről a későbbiekben még szó lesz.

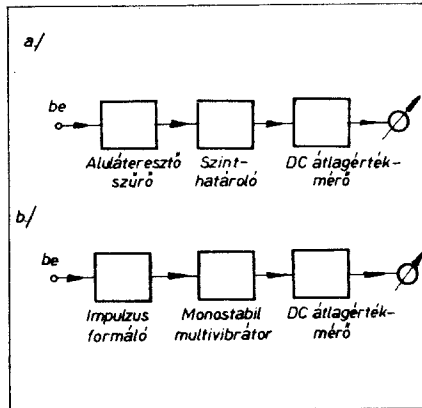
Az ismertetésre kerülő fordulatszám-mérő műszerek mindegyike építhető a gépkocsi műszerfalára is. Sok gépkocsi nem rendelkezik fordulatszám-mérővel, pedig ez nemcsak az autóversenyzőknek fontos. A motor terhelésénél (gyorsítás, emelkedő) a fordulatszámot lehetőleg abban a tartományban kell tartanunk, ahol a forgatónyomaték a maximum közelében van, ellenkező esetben a motor túlterhelődhet („csörög”). Még a gyakorlott vezetőknek is hasznos, ha nemcsak a motor hangjáról, hanem vizuálisan is érzékeli a fordulatszám nagyságát. Egyes modern gépkocsi-motorok pedig könnyen „túlpörgethetők”, ami csapágyolvadáshoz, szelepbetegségekhez vezet; a fordulatszám-mérő ettől is megóv. A gépkocsiba épített fordulatszám-mérő esetén azonban mindenképpen speciálisan ilyen célra készített, rázásbiztos műszert alkalmazunk.

A fordulatszám mérésére kézenfekvő elektromos módszer adódik: a gyújtórendszer megszakító érintkezőjén fellépő feszültségimpulzusokat használjuk fel. A továbbiakhoz ismerkedjünk meg a hagyományos akkumulátoros gyújtás működésével.

A 4. ábrán négyhengeres, négyütemű benzinmotor gyújtási rendszerének vázlata látható. A gyújtótrafó primer áramköre a K_{gy} gyújtáskapcsolón, a primer tekercsen és a megszakító érintkezőn keresztül zárul. A megszakító mechanikus kapcsolatban van a motor főtengelyével és a gyújtáselosztóval: a főtengely egy félfordulathoz és a gyújtáselosztó egy negyedfordulathoz (négyütemű négyhengeres motornál) egy megszakítási impulzus tartozik. A megszakító nyitásakor a gyújtótrafó primer és szekunder tekercseiben feszültség-lökés indukálódik: a primer

tekercsen az önindukciós feszültség csúcsa kb. 100–200 V, a szekunder tekercsben pedig – az 1:60–1:100 áttételnek megfelelően – 10 kV nagyságrendű feszültség indukálódik. A szekunder feszültséget a gyújtáselosztó az éppen sűrítési felső holtpont közelében levő henger gyertyájára vezeti, amelynek szikrája meggyújtja az összenyomott levegő-üzemanyag keveréket.

A megszakító érintkezőin fellépő feszültség alakját az 5. ábra mutatja. Látható a C kondenzátor szerepe: a szikraoltáson túlmenően megnöveli a feszültségimpulzus meredekségét, mert a primer tekercs a kondenzátorral (és a szekunderról áttranszformálódott veszteségekkel és szórási reaktanciákkal) együtt mint egy „magára hagyott” gerjesztett soros rezgőkör, csillapodó rezgéseket végez (5. ábra, C). A megszakító az A pontban nyit, ezt rövidesen követi a B feszültségmaximum, ekkor a gyertya „begyújt”.

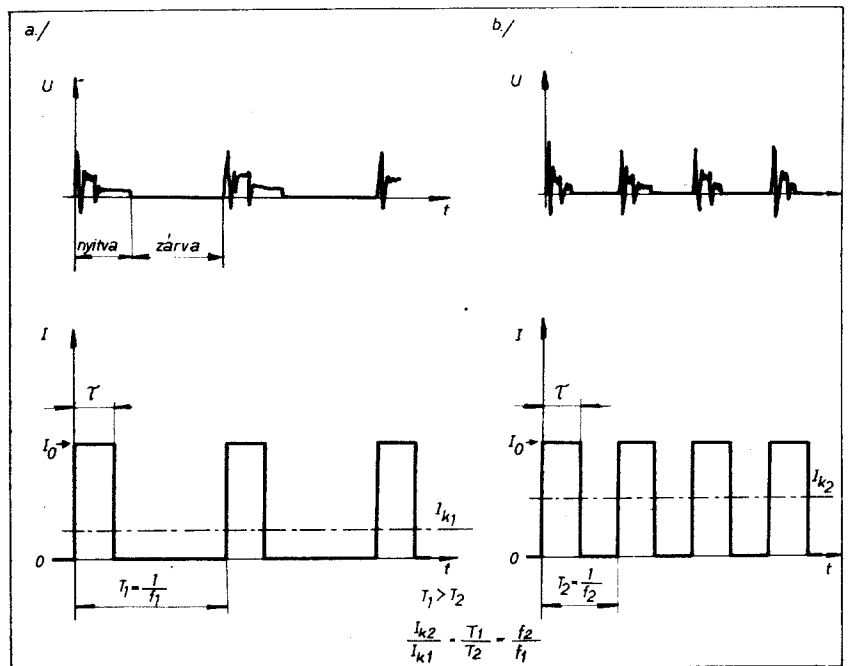


6. ábra. Zárásidőmérő (a) és fordulatszám-mérő (b) műszerek tömbvázlata

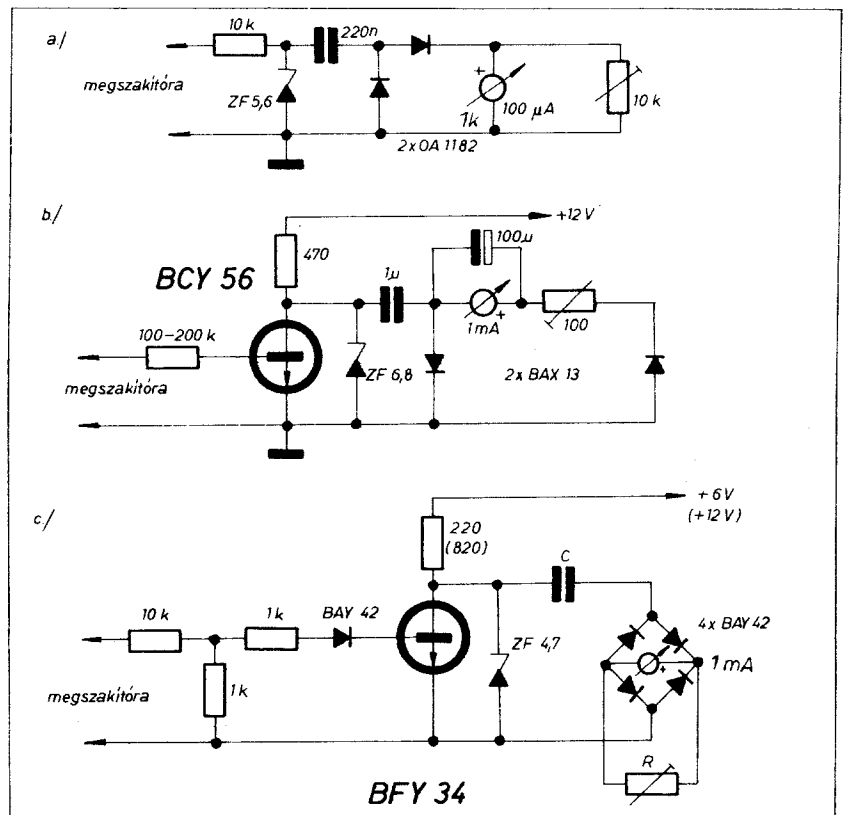
A primer feszültség néhány lengést végez (C), majd a gyertyaív kialszik (D időpillanat). A szekunder áram megszűnése láthatóan újabb feszültség indukálódását vonja maga után, azonban ez a rezgés is csakhamar lecseng (E), és a nyitott megszakító kapcsain végül az akkumulátor U_0 feszültsége marad (F).

Ezt a bonyolult spektrumú, összetett jelalakot használjuk fel a fordulatszám-, valamint a zárási szögmérő műszer működtetéséhez. A jel alakja a közvetlen mérésekhez nem alkalmas, ezért megfelelő módon formálni kell.

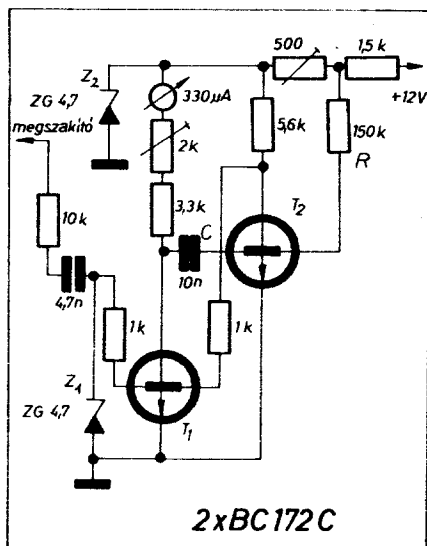
A fordulatszám-mérő műszerekben a megszakító impulzusaival – megfelelő jelformálás után – egy monostabil multivibrátort vezérlünk. A mérés tömbvázlata a 6b ábra mutatja. (Az a ábrán a zárásidő mérésének elve látható, erről később lesz szó). A monostabil billenőkör állandó amplitúdójú és szélességű impulzusokat állít elő – a megszakító impulzusait tehát uniformizáltuk és függetlenné tettük a gyújtási rendszer feszültségalakjának változásaitól. Az uniformizált impulzusok megszámlálása egyenértékű a fordulatszám-méréssel, mivel az impul-



7. ábra. A megszakító impulzusok (felül) és az ezeknek megfelelő multivibrátor-impulzusok (alul) alakja kis fordulatszám (a) és nagy fordulatszám (b) esetén. Az uniformizált, állandó szélességű és állandó I_0 amplitúdójú impulzusok átlagértéke (I_k) a fordulatszámmal arányos. T a gyújtási periódusidő



8. ábra. Egyszerű, kis pontosságú fordulatszám-mérők



9. ábra. Pontos fordulatszám-mérő monostabil multivibrátorral

zások száma a fordulatszámmal arányos. A multivibrátor impulzusait egyszerűen DC átlagérték-méréssel „számolhatjuk meg”. Az állandó szélességű és amplitúdójú impulzusok átlagértéke a fordulatszámmal egyenesen arányos, mint azt a 7. ábra mutatja.

A 8. ábrán egyszerű felépítésű fordulatszám-mérők kapcsolási vázlatát láthatjuk. Az áramkörök közös jellemzője, hogy impulzus-integrálás elve alapján működnek, és csak a bemenetükre érkező pozitív impulzusokat integrálják. Hátrányuk a pontatlanság, mivel nem uniformizált impulzusokkal dolgoznak, így skálájuk nem lineáris (nagyobb fordulatszáma a megszakító impulzusok szélessége kisebb). A mérni kívánt impulzusok amplitúdóját Zener-diódák hozzák azonos szintre, a fordulatszám változásánál fellépő impulzusszélesség-különbséget pedig a diódák előtt levő soros kondenzátorok differenciáló hatása csökkenti.

Monostabil multivibrátorral működő, tehát az előbbi hátrányoktól mentes pontos fordulatszám-mérő kapcsolását láthatjuk a 9. ábrán. A megszakító érintkezőkről érkező impulzusokat a soros 10 kohmos ellenállás, a 4,7 nF-os kondenzátor, valamint a Z₁ Zener-dióda leosztja és formálja, így Zener-feszültségű pozitív impulzusok jutnak a T₁ tranzisztor bázisára. Az impulzusok negatív felét a Zener-dióda levágja. A 10 kohmos ellenállás biztosítja, hogy a megszakító impulzusoknak csak az első nagy pozitív csúcsa (5. ábrán B) érvényesüljön.

Nyugalmi állapotban a T₂ tranzisztor vezet, az R (150 kohmos) bázis-ellenállás megfelelő nyitó bázisáramot biztosít számára. A T₁ tranzisztor ennek megfelelően le van zárva. A C kondenzátor bal oldali fegyverzete ezért pozitív feszültségre (a T₁ tranzisztor kollektor-potenciáljára, a Z₂ által meghatározott kb. +4,7 V-ra) töltődik.

Jobb oldali fegyverzetén viszont csak néhány tized V feszültség van (a T₂ bázis-emitter nyitófeszültsége). A bejövő pozitív impulzus hatására T₁ hirtelen vezetésbe billen, a kinyitott tranzisztor a feltöltött C kondenzátort mintegy rákapcsolja a T₂ tranzisztor bázis-emitter diódájára, záróirányú polaritással. T₂ azonnal lezár, kollektorfeszültsége a tápfeszültségre (4,7 V) ugrik, így erről a pontról a T₁ bázisára nyitófeszültség kerül az 1 kohmos bázisellenálláson át. A T₁ tranzisztor tehát nyitva marad.

A C kondenzátor eközben a 150 kohmos bázisellenálláson keresztül ki-sül, ill. ellenkező értelemben töltődik. Amikor a jobb oldali fegyverzetén levő feszültség meghaladja a T₂ tranzisztor nyitófeszültségét, a tranzisztor kinyit, kollektorfeszültsége közel 0-ra csökken, ezért a T₁ tranzisztor ismét lezár. (A monostabil multivibrátor alapállapotba billent vissza.)

A T₁ tranzisztor tehát addig van vezető állapotban, amíg a C kondenzátor ki nem sül az R ellenálláson keresztül. A T₁-en átfolyó áramimpulzusok hossza így a vezérlő impulzusoktól függetlenül állandó; az impulzusszélesség elsősorban az RC időállandótól függ. (A visszabilenési időnek természetesen sokkal rövidebbnek kell lennie annál az időnél, amely a mérni kívánt maximális fordulatszámon két egymást követő gyűjtőimpulzus között eltelik.) Az impulzusok amplitúdója is állandó, mert a T₁ tranzisztor tápfeszültsége stabilizált (Z₂ Zener-dióda).

Az impulzusok szükséges uniformizálását a multivibrátor segítségével tehát megoldottuk, a T₁ tranzisztor kollektoráramának középértéke a fordulatszámmal egyenesen arányos (v. ö. a 7. ábrával). A kollektorköri DC műszer közvetlenül fordulatszám-ban kalibrálható.

Az 500 ohmos potenciométert úgy kell beállítani, hogy 10 és 15 V közötti tápfeszültség-értékeknel a műszer kitérése ne változzon, vagyis a Z₂ dióda

munkapontja 10 V-os tápfeszültségnél már a meredek nyitási szakaszon legyen. A 2 kohmos potenciométerrel a műszer kalibrálása végezhető el. A skála lineáris; négyütemű négyhengeres motornál a végkitérés 9000 fordulat/perc.

A műszer – és a leírásban szereplő összes többi fordulatszám-mérő – kalibrálását hanggenerátor segítségével is elvégezhetjük. Négyütemű motornál n percenkénti fordulatszám és c hen-

gerszám esetén $\frac{nc}{2 \cdot 60}$ megszakítás

történik másodpercenként, az érintkezőkről kapott jel impulzusfrekvenciája tehát

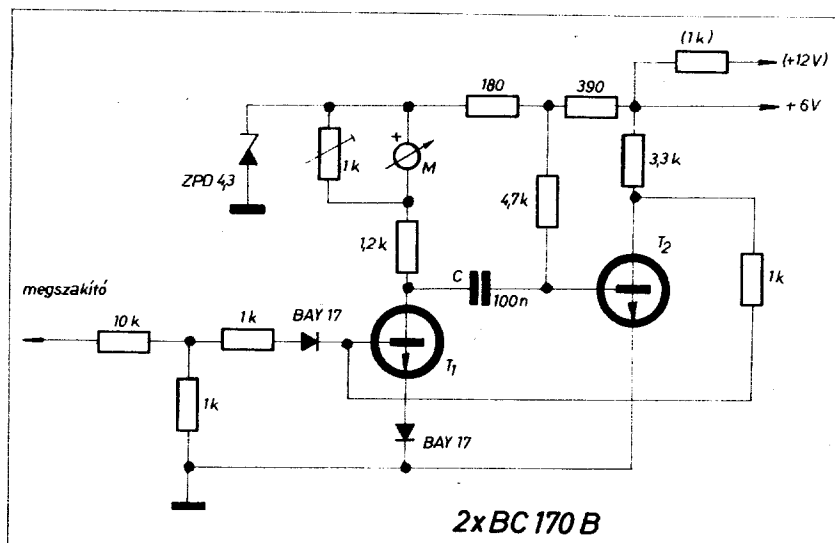
$$f = \frac{nc}{120} \text{ [Hz]}$$

Kétütemű motoroknál többnyire hengerenként különálló gyűjtésrendszer (megszakító, trafó) található, ezenkívül egy főtelegy-fordulat alatt itt minden henger egyszer gyűjt. Ezért az egy megszakítóról nyert jel impulzusfrekvenciája:

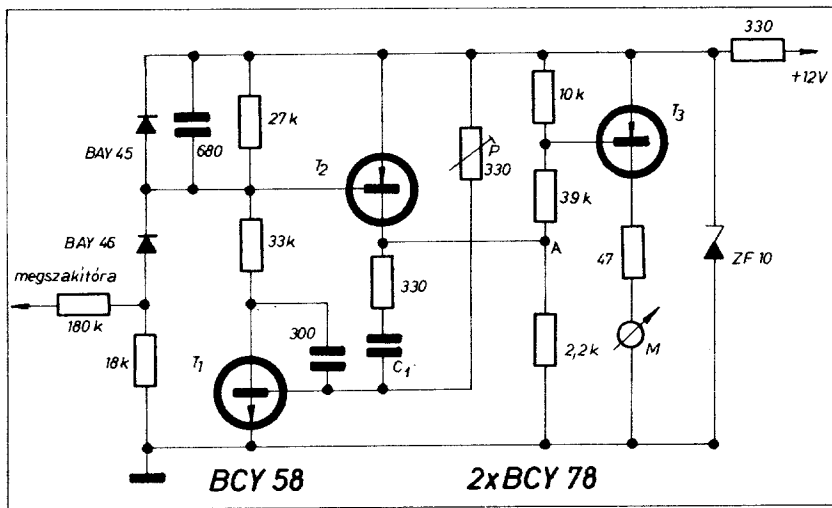
$$f = \frac{n}{60} \text{ [Hz]}$$

Hanggenerátorral történő hitelesítés esetén vegyük figyelembe, hogy mivel a szinuszos jelnek csak a pozitív fele működte a fordulatszám-mérőt, a generátorról leolvasott frekvencia így éppen az impulzusfrekvenciával egyezik meg. Az előző műszernél tehát a végkitérés hitelesítését 300 Hz-es hangfrekvenciás jellel végezhetjük el, más frekvenciákon pedig a skála lineáris jellegét ellenőrizhetjük. Hanggenerátor hiányában egyoldalasan (50 Hz) vagy kétoldalasan (100 Hz) egyenirányított hálózati váltófeszültséget is használhatunk a hitelesítéshez. A hitelesítő jel nagysága mindig akkora legyen, hogy biztosan billentse a multivibrátort.

A 10. ábrán látható fordulatszám-mérő az előbb leírtakhoz hasonlóan



10. ábra. Fordulatszám-mérő áramkör kétféle akkumulátor-feszültségre



11. ábra. Komplementer tranzisztoros monostabil multivibrátorral felépített fordulatszám-mérő kapcsolási rajza

működik. Az áramkör előnye, hogy 6 és 12 V-ról egyaránt használható. Nyugalmi állapotban itt is a T_2 tranzisztor vezet, a megszakító impulzusai a zárt T_1 tranzisztor vezérlék. A multivibrátor visszabilenési ideje a C kondenzátor és a 4,7 kohmos bázisellenállás által meghatározott időállandóval arányos. A T_1 kollektor-tápfeszültsége itt is stabilizált, ezenkívül a tranzisztor emitterkörében levő szilíciumdióda hőmérsékletkompenzációt végez. (T_2 bázis-emitter nyitófeszültségének változásával szemben a kondenzátor másik fegyverzetén is változtatja a feszültséget, így 30 °C hőmérsékletváltozásra mindössze 1% mérés hibánövekedés lép fel.) A műszer kitérése 6–8 V, ill. 11–17 V tápfeszültségváltozásra mindössze 0,5%-ot változik. Az M műszer 1 mA végkitérésű, 100 ohmos; skáláját az 1 kohmos trimmer-potenciometerrel hitelesíthetjük. A végkitérés 7500 ford/perc négyütemű, négyhengeres motor esetén.

Más megoldású fordulatszám-mérőt mutat a 11. ábra. A multivibrátor mindkét tranzisztorja (T_1 és T_2) ennél a kapcsolásnál nyugalmi helyzetben nyitott állapotban van: T_1 a bázisköri P trimmeren, T_2 pedig a nyitott T_1 tranzisztor kollektorán keresztül kap nyitó bázisáramot. A megszakítóról érkező leosztott impulzus pozitív csúcsa hirtelen lezárja a T_2 tranzisztorát a BAY 46 diódán keresztül (a BAY 45 a T_2 báziskörét védi). A lezárt tranzisztor miatt az A ponton a feszültség (amely eddig kb. +10 V körüli értékű volt) hirtelen lecsökken, a kb. 10 V-ra töltött C_1 kondenzátor pedig lezárja a T_1 bázisáramot is. A tranzisztorok addig maradnak lezárva, amíg a C_1 kondenzátor annyira ki nem sül, hogy a T_1 bázisáramja már megindulhat. Ekkor a kapcsolás alapállapotába billen vissza.

A kvázistabil helyzet alatt a T_3 tranzisztor vezet, mivel ekkor a lezárt T_2 tranzisztor nem szívja el a bázisáramát. A T_3 kollektorkörében ezért a fordulatszám-mérés alatt meghatározott szélességű áramimpulzusok folynak, melyek időegység alatti számával

– a fordulatszámmal – arányos átlagáramot az M műszer mutatja. A műszer 1 mA-es, 5 kohm belső ellenállású.

A fordulatszám-mérővel (tízceses percenkénti fordulatot is mérhetünk. A C_1 kondenzátor közelítő értéke

$$C_1 \approx \frac{0,06}{cK} \text{ [}\mu\text{F]} \text{ [cK]}$$

ahol c a hengerek száma és $K = 1$ négyütemű, $K = 2$ kétütemű motorok esetén. A készülék tápfeszültségét a ZF 10 Zener-dióda stabilizálja. A műszerskála hitelesítését a P potenciometerrel végezhetjük el.

Javított kivitelű fordulatszám-mérő kapcsolást láthatunk a 12. ábrán. A már ismert monostabil multivibrátort a T_2 és T_3 tranzisztorok alkotják, a működést már a 9. és 10. ábra kapcsán tárgyaltuk. Az áramkör tápfeszültsége stabilizált a ZF 6,8 Zener-dióda segítségével.

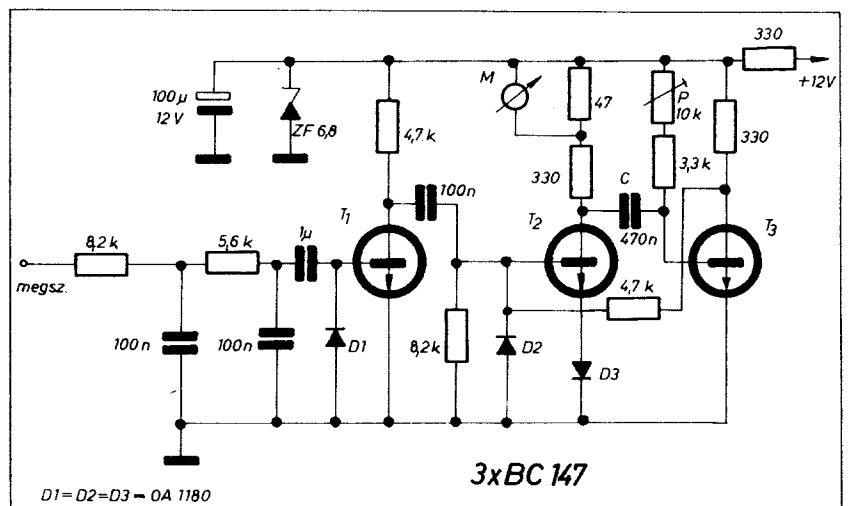
A megszakítóról nyert impulzus a bemeneti RC-tagokon keresztül a T_1

tranzisztor bázisára kerül. A tranzisztor és bázisköre impulzusformálást végez, segítségével a multivibrátor nagymértékben zavarmentesíthető, és a megszakítási jelnek csak a legnagyobb pozitív csúcsa idéz elő billenést. A T_1 kollektorán a pozitív vezérlőjel negatív irányú négyszögimpulzusként jelenik meg, ezt pedig a kollektorra kötött 100 nF-os kondenzátor és a T_2 bázisköre differenciálja. A differenciált négyszögjel pozitívba futó éle (tehát amikor T_1 lezár) billenti a T_2 – T_3 monostabil multivibrátort, mert az azt megelőző negatív tüimpulzust a D_2 dióda levágja.

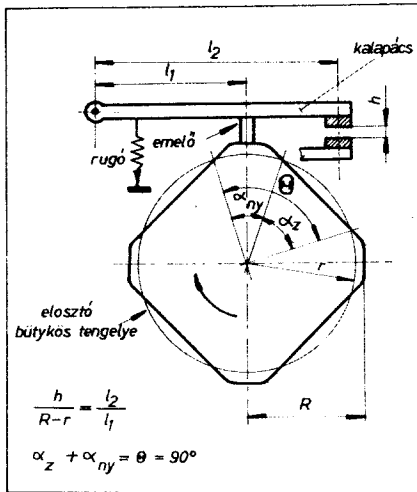
Az M műszer 1 mA-es, 200 ohm belső ellenállású. Segítségével 10 000 ford/perc értékig is mérhetünk. A skála hitelesítése a kisülési időállandó változtatásával, a P trimmer-potenciometerrel történik.

A több mérés határú fordulatszám-mérőnek sokszor jó hasznát vesszük. A 13. ábrán az előbbi kapcsolás továbbfejlesztett változata látható. A mérés határ váltása a K kapcsoló segítségével történik, amelynek zárásával a multivibrátor időállandója megnövekszik. Ha az M műszer 1 mA-es és 200 ohmos, a K kapcsoló nyitott állásban akár 10 000-es fordulatszámhoz is hitelesíthetjük a skáláját a P potenciometer segítségével. A K mérés határ-váltó kapcsoló zárásával a műszer árama az időállandó arányában megnövekszik, mert a C kondenzátorral ekkor egy másik C' kondenzátor kapcsolódik párhuzamosan. Így pl. $C' =$ néhány μF -dal 0–1000 fordulatszám-tartományú hiteles skálánk lesz, azonos potenciometer-állás mellett. A C' kondenzátor értékét azonban pontosan be kell állítani (esetleg több darabból kell „összerakni”).

Speciálisan gépjárműmotor fordulatszám-mérők céljaira fejlesztette ki a SAK 110 típusjelű integrált áramkört az Intermatall cég. Ha ilyen IC-t be tudunk szerezni, segítségével egészen kis méretben készíthető el a fordulatszám-mérő. Egy kapcsolási pél-



12. ábra. Javított kivitelű fordulatszám-mérő



16. ábra. Négyütemű négyhengeres benzínmotor gyújtás megszakító-rezérítésének vázlatos rajza. Az érintkezőket az elosztótengely (bütykök tengely) működteti. A megszakító érintkezői a bütykök tengely α_z zárási szöge alatt zárva, az α_{ny} nyitási szög alatt nyitott állapotban vannak. A h megszakítási hézag növelésével a zárási szög csökken. (A θ hengerelekelési szög itt 90°)

idők alatt az érintkezők nyitott ill. zárt állapotban vannak. Az egy megszakítási periódushoz tartozó nyitási és zárási szögek összege állandó és egyenlő az ún. hengerelekelési szöggel (θ), és ez c hengershám esetén érthető módon

$$\theta = \alpha_{ny} + \alpha_z = \frac{360^\circ}{c} \text{ [fok]}$$

mivel az elosztótengely egy körülfordulása alatt az összes hengereket működteti, ezért egy hengerre a teljes körülfordulás 360° -os szögéből arányos tört rész jut. Négyütemű négyhengeres motorra pl. $\theta = 90^\circ$ (16. ábra). A zárási szög tehát egyértelműen meghatározza a nyitási szöget és viszont.

A zárási szög a fordulatszámától függetlenül állandó, a zárási idő viszont a fordulatszám függvénye. Egyszerűen belátható, hogy a zárási idő (t_z , 17. ábra):

$$t_z = \frac{\alpha_z}{3n} \text{ [mp]}$$

ahol n a főtengely percnkénti fordulatszáma. (Vegyük figyelembe, hogy az elosztótengely fordulatszáma feleakkora, mint a főtengelyé!)

A hézag és a zárásszög között geometriai kapcsolat van. A hézagmérés azonban csak közvetett és bizonytalan módszer a zárási szög mérésére. Ezért nem a megszakítóhézag előírt méretét kell minden áron betartanunk, hanem a zárásszög megfelelő értéke a fontos. A bütyökprofil vagy az emelő egészen kis kopása, a tengely csapágyazásának játéka vagy az érintkezők beégése esetén a hézagmérési módszer illuzorikus, hiszen adott hézaghoz ekkor már egészen más zárásszög tartozik, mint a kifogástalan, új

alkatrészek esetén. Ezért hiába állítjuk be akár századmilliméter pontossággal a hézagot – a hézagmérés egyébként is eléggé szubjektív –, az előírt zárási szöget esetleg meg sem közelítjük.

A zárási szög mérése, pontos beállítása pedig igen lényeges. Igazolható, hogy mivel a gyújtószikra energiáját az áramtól átfolyt gyújtótekercs mágneses energiája szolgáltatja, a szekunder feszültség nagysága – a gyújtótrafó és a kábelek adott paramétere mellett – a primer áram megszakítás előtti értékével arányos. Ha a zárási idő kicsi (nagy megszakítóhézag), akkor a primer áramkör csak rövid időre záródik a gyújtási periódusidő alatt. Rövidebb idő alatt – a tekercs L/R időállandója miatt – az áram nem ér el megfelelő nagyságot, ezért a gyújtószikra energiája, a szekunder feszültség nagysága kevés lesz. Ez pedig nehéz indítással, gyújtáski-hagyásokkal és többletfogyasztással jár együtt.

Növekvő motorfordulatszám mellett – bár a zárási szög állandó – az egy megszakítási periódusra egyre kevesebb idő jut. Ez a hagyományos akkumulátoros gyújtás elvéből következő hátránnyal jár: nagy fordulatszámra a primer áram és ezzel a gyújtóenergia kisebb. A zárási szöget ezért elvileg minél nagyobbra kellene választani, hogy a maximális motorfordulatonál is elég nagy gyújtószikrát kapjunk. A zárásszöget azonban nem lehet minden határon túl növelni. Felső korlátja elvileg a hengerelekelési szög, de ennél lényegesen kisebb értékben kell meghatározni, mert a nyitási szög, a nyitási idő sem lehet túl kevés. A minimális nyitási időt a szekunder áram megszűnését követő feszültségcsúcs lecsengése határozza meg ($t_{ny \text{ min}}$, l. az 5. ábrán). A zárási szög növelése pedig a megszakítóhézag csökkentésének útján történik, a hézag sem lehet kisebb egy adott minimális értéknél, mert ez az érintkezők beégését okozhatja. Ezen túlme-

nően ha a zárási szöget túlságosan nagyra választjuk, alacsony fordulatszámok esetén a primer áram túlzottan megnövekedne és a gyújtótekercset károsan melegítené. A zárási szög átlagos értéke ezért négyütemű, négyhengeres motoroknál $50-60^\circ$, a megszakítóhézag pedig $0,4-0,5$ mm.

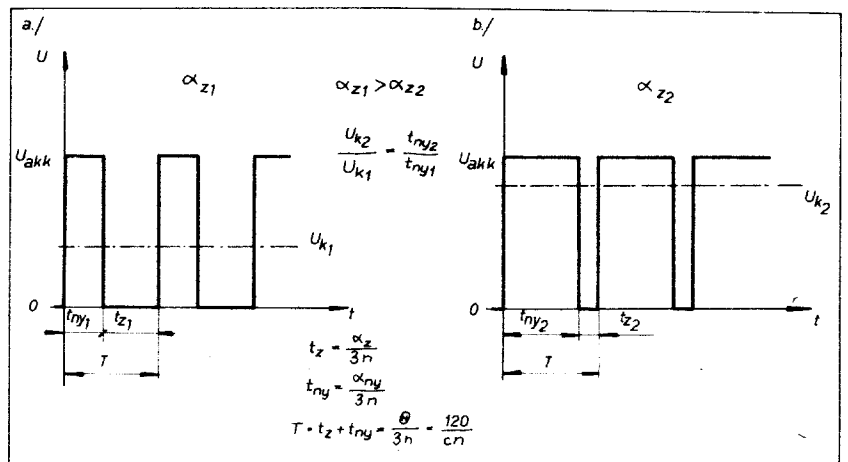
A korszerű gépjármű-diagnosztika már csak a zárásszöget méri (ill. azt állítja be), a beállítás után a megszakítóhézagot csupán ellenőrzik, hogy szükség van-e az érintkezők cseréjére (bizonyos kritikus hézagmértet alatt; általában $0,25-0,3$ mm). A zárásszög mérése nemcsak egyértelműbb, hanem így pontosabban beállítható a gyújtási rendszer (hiszen $0,1$ mm-es hézageltéréshez 20° zárásszög-változás is tartozhat és a hézagmérés, mint mondtuk, eléggé szubjektív). További előnye, hogy dinamikus mérés, mert mindig működő motornál végzik, a tényleges üzemi körülményeknek megfelelően. Egyes esetekben hasznos lehet a gyújtási rendszer hibáinak kimutatása is. (Pl. a megszakító kalapács rugójának hibája, elöregedése esetén a zárásszög nem állandó az egész fordulatszám-tartományban. Ezt a hibát – amely nagy fordulatszámra gyújtás-kihagyásokban jelentkezik – zárásszögmérő nélkül nehéz kimutatni, mivel számos más alkatrész is okozhatja.)

A zárási szög helyett egyre inkább az ún. relatív zárásszöget adják meg, amely a zárási szögnek a hengerelekelési szög százalékában kifejezett relatív értéke:

$$\alpha_{z \text{ rel}} = \frac{\alpha_z}{\theta} \cdot 100\%_0$$

Négyütemű, négyhengeres motornál a hengerelekelési szög 90° , ez a 100% -os érték.

A zárási szög elektromos mérése aránylag egyszerű. Ha a megszakító érintkezőkről nyert jébből kiszűrjük a nagyobb frekvenciájú komponenseket, feszültségcsúcsokat, tiszta „egyenáramú” négyszögjel-alakot ka-



17. ábra. A zárási szög mérésének elve. Az ábrán a megszakítóról nyert idealizált feszültségformát láthatjuk nagy (a) és kis (b) zárásszögek esetén. A jel U_x átlagfeszültsége a fordulatszámától függetlenül a nyitási szöggel arányos. T a gyújtási periódusidő, t_{ny} a megszakító nyitási, t_z a zárási ideje

punk (17. ábra). A négysszögjel kitöltési tényezője a nyitási idővel, a nyitási szöggel arányos, amplitúdója pedig állandó (= az akkumulátor feszültsége). A jel egyenáramú középpértéke (U_k) ezért a fordulatszámától függetlenül a nyitási szöggel arányos, a középpérték és a csúcsérték viszonya pedig közvetlenül a nyitási szög százalékos értékét adja. A nyitási szög mérésével a zárási szöget is meghatároztuk, mert a két adat egyértelműen meghatározza egymást.

A zárásszögmérés elvét a 6a ábrán már bemutattuk. Az aluláteresztő szűrő „megtisztítja” a jelet a feszültségcsúcsoktól, berezgésektől, a szinthatároló pedig limitálja a négysszögjelet, melynek átlagértékét a műszer méri, ill. összehasonlítja a szinthatároló által meghatározott feszültségértékel.

Egy zárási szögmérő műszer gyakorlati felépítését a 18. ábrán mutatjuk be azzal a megjegyzéssel, hogy a fenti elv alapján más hasonló változatokban is megépíthető. A készülék 9 V-os telepről működik, így a gépkocsi akkumulátorától függetlenül használhatjuk. A berendezést a K_1 kapcsoló bekapcsolásával helyezhetjük üzembe.

A megszakító impulzusai a bázisköri aluláteresztő szűrőn keresztül a T_1 tranzisztor bázisára jutnak. A jel negatív csúcsait a D_1 dióda levágja, az RC aluláteresztő szűrő pedig kisimítja a jelet, hogy a tranzisztor bázisán végeredményben a 17. ábrán látható jelhez hasonló jelformát kapunk. A zárási idő alatt a tranzisztor bázisára nem kerül pozitív feszültség, a tranzisztor lezár, és kollektorán a feszültség felugrik, amelyet a Zener-dióda állandó, kb. 6,2 V feszültségen határol. A megszakító nyitása esetén a tranzisztor bázisa pozitív feszültséget kap és teljesen kinyit. Kollektorán ekkor a feszültség majdnem 0, ill. körülbelül a D_2 nyitófeszültségével egyenlő (a Zener ilyenkor lezár). A bázisköri jelhez képest invertált feszültség kitöltési tényezője tehát a zárási szög függvénye; nagyobb zárási szögnél

nagyobb lesz a jel középpértéke is. A középpértéket a 4,7 kohm – $2 \mu F$ -os integráló tag képezi és nagyságát a T_2 emitterkövető emitterkörébe kapcsolt mutató műszer jelzi. A hitelesítés egyszerű. Rövidrezárt bemenet mellett a T_1 zárt, ekkor a T_2 bázisán a Zener-feszültség jelentkezik és kinyitja a tranzisztort; az emitteráramot a 100 ohmos trümmér-potencióméterrel a végkitérésre (100%-os zárásszög) állítjuk. (Érthető, mivel ez az állapot felel meg az állandóan zárt érintkezőknek – rövidrezárt bemenet, 100%-os zárási szög).

A D_2 dióda a T_2 tranzisztor bázis-emitter nyitófeszültségét kompenzálja. Mivel az emitterkövető emitterfeszültsége ezzel a feszültséggel (kb. 0,7 V) tér el a tényleges, mérni kívánt négysszögjel-középpértéktől, ezt a feszültséget a T_2 bemenő jeléhez mintegy hozzáadjuk, így a zárási szög mérését nem hamisítottuk meg.

A telepet hosszú ideig használhatjuk; amíg feszültsége a Zener-feszültséget meghaladja, a berendezés gyakorlatilag üzemképes és pontos. A telep ellenőrzésére a K_2 nyomógomb szolgál, ekkor az M műszer a 270 ohmmal leterhelt telep feszültségét ellenőrzi. A műszer kitérésének kb. a végkitérés közelében kell lennie. A D_3 dióda a telepellenőrző kört választja el a zárási szög mérése esetén.

Gyújtásvizsgáló stroboszkópok

A zárásszög beállítása után a következő fontos teendő az előgyújtás beállítása. Mint tudjuk, a gépjármű motorok gyújtási pillanata nem pontosan a dugattyú felső holtponthelyzetében történik, hanem annál valamivel előbb, ezt nevezik előgyújtásnak. Az előgyújtást rendszerint fokokban adják meg és ez a főtengely felső holtponthelyzetét jelenti a gyújtás pillanatában.

A helyes gyújtási időpont beállítása talán a legnagyobb jelentőségű a motor optimális működése szempontjából.

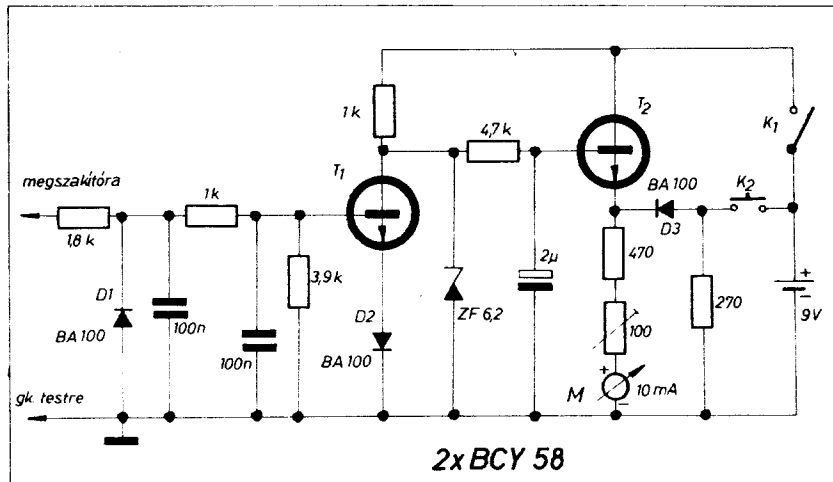
Kis előgyújtás esetén a motor „nem húz”, ezzel szemben sokat fogyaszt és túlhevül, gyakori az öngyulladás. Ha az előgyújtás túl nagy értékű, a motor „csörög”, ami az alkatrészeket nagyon igénybe veszi, a jármű nem gyorsul megfelelően és a fogyasztás mégis nagy. Az optimális fogyasztás, jó gyorsulóképesség és a hosszú élettartam elérése céljából az előgyújtás beállítására mindig igen nagy gondot kell fordítani.

A kifogástalan motorüzemhez szükséges előgyújtás beállítása azonban nem könnyű feladat. A gyárak megadják ugyan az ún. *alapelgyújtás* értékét, amelyet álló motornál is könnyen beállíthatunk. A legtöbb motor főtengelyén – rendszerint az ékszíjtárcsán – jelzés, a motortömbön pedig fokbeosztás található (ha nincs, nekünk kell elkészítenünk). A nulla fokos skálaosztás és a főtengely jelzésének egybeesése valamelyik henger felső holtponthelyzetét jelenti. A beállításnál az elosztófej rögzítését meglazítjuk, és az elosztóházat – forgásirányában – elfordítjuk. Ezután a motor főtengelyét (üzemi forgásirányban) addig forgatjuk, amíg az ékszíjtárcsa jelzése az előírt alapelgyújtásnak megfelelő skálaosztásra mutat. (Ügyeljünk arra, hogy a főtengelyt csak egy irányban forgassuk!) Az elosztóházat ezután óvatosan fordítsuk el (forgásirányban visszafelé) addig a pontig, ahol a megszakító érintkezők éppen nyitnak. Ezt a megszakító érintkezőkkel párhuzamosan kapcsolt próbálámpa kigyulladásával indikálhatjuk, bekapcsolt gyújtás mellett. (A nagyfeszültségű gyújtókábel elözetesen húzzuk ki az elosztóházból!)

Az alapelgyújtás beállítása azonban egyáltalán nem megbízható módszer! A motor különböző terheléseknél és fordulatszámoknál más-más előgyújtási értéket kíván meg az optimális működéséhez. Az előgyújtási szöget a motor üzeme közben az *előgyújtásszabályozó* (vagy szabályozók) folyamatosan, a követelményeknek megfelelően változtatja, néha 40–50 fokkal is. Látható, hogy az alapelgyújtásnak (melynek értéke általában 4–7°) itt már semmi szerepe nincs, és mivel a gyárak az üzemi előgyújtás körülményeire méretezik a gyújtásszabályozókat, az alapelgyújtásnak többnyire jelentős túrése van. Ilyen esetben az alapelgyújtás pontos értékéhez való ragaszkodásnak nincs értelme, és néha egyenesen káros.

Az előbbieknél már érthető, hogy általában miért vesz olyan sok időt igénybe a gyújtás pontos beállítása. Műszer hiányában a karbantartó csak az alapelgyújtás beállítására szorítkozhat, de ez a gyakorlat számára rendszerint nem megfelelő. Ezután az alapelgyújtás környezetében finoman szabályozva az elosztófej helyzetét, próbálgatva keresi ki a megfelelő, helyes gyújtási időpontot (próbautak, hosszadalmas állítgatások stb.).

Az előgyújtásszabályozók egyébként úgy működnek, hogy a megszakítási impulzus *fázisát* tolják el (siettetik) a felső holtponthelyzetéhez képest a for-



18. ábra. Zárásszögmérő műszer kapcsolási rajza

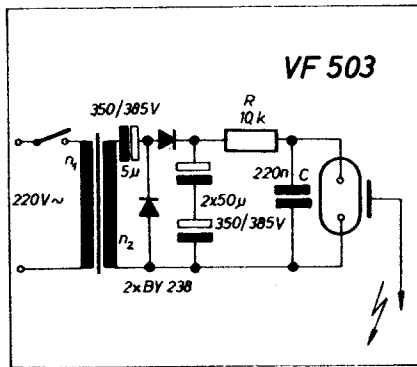
dulatszám, ill. a porlasztótorokban fel-lépő szívóhatás függvényében. A fázis-eltolást a megszakító érintkezők alap-lapjának a büttykös tengelyhez képest történő elfordításával érik el. (A rö-p-súlyos szabályozó a fordulatszám-tól függően tolja előre a büttykös tengelyt a meghajtásához képest, melyhez ru-galmasan csatlakozik, az esetleg kie-gészítésképpen alkalmazott depressziós szabályozó pedig a szívótorok nyomás-esésének, közvetve a motor terhelésé-nek függvényében tolja visszafelé a megszakító alaplapot.)

A gyújtásvizsgáló stroboszkóp hasz-nalátával sok próbálkástól és feles-leges állítgatástól mentesülünk, az elő-gyújtás beállítása gyors és megbízható lesz. A vizsgálat dinamikus módszer, működő motor mellett. A gyárak min-den egyes gépkocsitípusra megadják az előgyújtási karakterisztikát, vagyis a szögértékeket a fordulatszám (eset-leg a depresszió) függvényében. A mé-rés folyamán megállapíthatjuk, hogy milyen fordulatszámra éri el (ill. a helyes fordulatszámra éri-e) a motor az előírt maximális előgyújtási szöget, illetve ez a maximális szög nem na-gyobb vagy kisebb az előírtnál. (For-dulatszám-mérő alkalmazása természetesen szükséges.) A szögmérést több fordulatszámra elvégezve a gyújtás-szabályozó karakterisztikáját kapjuk, amelyet a gyári karakterisztikával összevetve képet kapunk a szabályozó helyes vagy helytelen működéséről.

A stroboszkóp elve a következő. Ha a gyújtási időpillanatban egy rövid ideig egy aránylag erős fényforrással megvilágítjuk a holtponthoz tartozó lámpát, a hirtelen megvilágított lámpa fényereje is nagy. A teljes fényerőt azonban az állandó üzem miatt nem szabad ki-használni, de ennek amúgy is csak tört-része van szükségünk.

Stroboszkóp céljaira neoncsövet, glimmlámpát és egyéb tehetetlenség-től mentes fényforrást alkalmazha-tunk; legmegfelelőbb a fényképeszeti villanócső, mivel ennek fényereje is nagy. A teljes fényerőt azonban az állandó üzem miatt nem szabad ki-használni, de ennek amúgy is csak tört-része van szükségünk.

Kisteljesítményű stroboszkóp kap-csolási rajzát láthatjuk a 19. ábrán. A készülék hálózati táplálású, a transz-formátor csupán leválasztási célokat szolgál. A szekunder feszültségből a feszültségkétszerező egyenirányító kb. 5 – 600 V-os egyenfeszültséget állít elő a sorosan kapcsolt 50 μ F-os kondenzá-torokon. (Mindkét kondenzátorral cél-szerű egy-egy 220 kohmos ellenállást párhuzamosan kapcsolni az egyenes feszültségosztás céljából.) Az R ellen-álláson keresztül a C kondenzátor is feltöltődik az előbb említett feszül-tésre. A C kondenzátor a berendezés energiatárolója. Ha a sarkaira kötött villanócső gyújtóelektródájára megfe-lelő nagyságú feszültségimpulzust



19. ábra. Hálózati táplálású gyújtásvizsgáló stroboszkóp

vezetünk, a villanócső begyűjt és ki-sűti a C kondenzátort. A villanás ener-giája a kondenzátor és a feszültség nagyságától függ ($\frac{1}{2} CU^2$).

A villanócső gyűjtőimpulzusát vala-melyik henger (rendszerint az első) nagyfeszültségű gyújtókábeljéről nyer-jük, kapacitív csatolással. Így a vil-lanócső is azokban a pillanatokban vil-lan el, amikor az illető hengerben ép-pen átüt a gyújtószikra. A kapacitív csatolást a gyújtókábelre tekereselt (6 – 8 cm hosszúságban) huzállal vagy speciális csatlakozóval (huzeres krodilcsipesz) valóistjuk meg.

A készülékben az NDK gyártmányú miniatűr vakukban alkalmazott kis-teljesítményű villanócsöveket használ-hatjuk fel (G 505 vagy 511). Az átlagos villanócső-teljesítmény jelen esetben kb. 0,4 W (100 Hz-es villogási frekven-cia esetén), a megvilágításhoz bősege-sen elegendő, mert a csúcsteljesítmény jóval nagyobb.

Nagyobb fényteljesítmények eléré-séhez inkább nagyobb villanócsövet használunk. A Tungstram VF 503 vil-lanócsőre állandó terhelés mellett 12 W-ot engedélyez a gyártó cég. A vil-

lanási teljesítmény növelése céljából – 100 Hz-es maximális impulzusfrek-vencia figyelembevételével – a kon-denzátor értékét akár néhány μ F-ra is növelhetjük ($P = \frac{1}{2} CU^2 f$), de az R ellenállást ennek arányában csökken-tenünk kell, mivel az RC-tag időállan-dójának jóval kisebbnek kell lennie, mint a maximális impulzusfrekvencia (100 Hz) periódusideje. A méretezésnél vegyük figyelembe azt a körülményt is, hogy ha az RC-tag időállandója relatíve kicsi, az ellenálláson közel ak-kora teljesítmény disszipálódik, mint a villanócsővön. Az ellenállást és a hálózati trafót tehát ennek megfele-lően kell méretezni.

A maximális 100 Hz-es villogási frekvenciára való méretezés bőséges biztonsági tartalékot jelent. Mivel négyütemű, négyhengeres motornál csak minden negyedik gyújtásra esik egy villanás, 100 Hz-es villogási frek-vencia 12 ezres percnkénti fordulat-számmal lép fel!

A 19. ábrán látható kapcsolás háló-zati transzformátorának adatai:

Vasmag: E – I 54

Kötegvastagság: 22 mm

Menetszámok:

$n_1 = 2650$ menet, $\varnothing 0,1$ mm-es CuZ huzalból

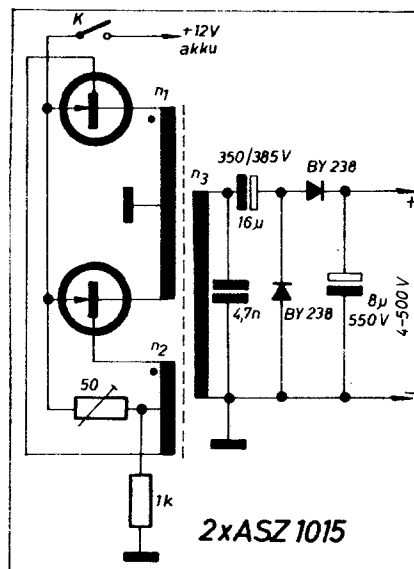
$n_2 = 2760$ menet, $\varnothing 0,1$ mm-es CuZ huzalból

A transzformátor elkészítésénél – biztonsági leválasztó transzformátor-ról lévén szó – gondosan ügyeljünk a primer és szekunder tekercs közötti jó szigetelésre. Nagyobb fényteljesítmé-nyek esetén a transzformátort is na-gyobb teljesítményre méretezzük.

Egyes esetekben szükség lehet a stroboszkóp hálózattól függetlenül tör-ténő használatára. A 20. ábrán látható áramkör kb. 4 – 500 V-os egyenfeszültséget állít elő az akkumulátor feszül-téséből, erről tápláljuk a stroboszkó-pot. A 19. ábrán látható R és C ta-gokra itt is szükség van.

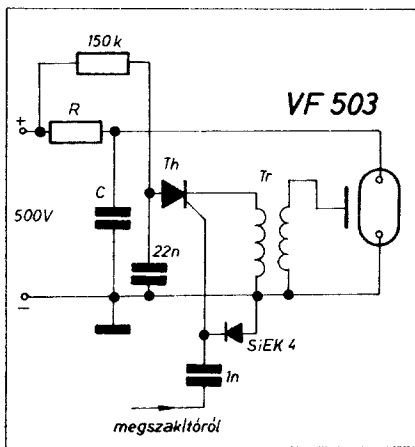
Az ASZ 1015 tranzisztorokkal fel-épített feszültségátalakító teltett vas-magos inverter kapcsolatban műkö-dik, és kb. 1 – 2 kHz frekvenciájú négyszögjeleket állít elő. A feszültség-átalakító működését a 3. ábrával kap-csolatosan már ismertettük. A szekun-der oldali négyszögfeszültségből Vil-lard-kapcsolású feszültségduplázó egyenirányító 4 – 500 V-os egyen-feszültséget állít elő. Az inverter be-állításánál ügyeljünk arra, hogy az 50 ohmos trimmer-potenciométer a le-hetőség szerint minél kisebb ellenállású állásban legyen (beindításnál 0 ellen-állásról induljunk!). A tranzisztorok hűtőfelülete $200 \times 100 \times 2$ mm-es alu-mínium lemez.

A feszültségátalakító transzformá-tora 47 mm átmérőjű, 2000 T 26 anyagú, légrés nélküli Siemens ferrit fazékmagra készült ($A_L = 9500$), a vas-magkeresztmetszet kb. 3 cm^2 . Hasonló keresztmetszetű hazai (HAGY) ferrit E-E, vagy légrés nélküli fazékvas-magokkal is elkészíthető, változatlan menetszámokkal. A menetszámok a következők: $n_1 = 2 \times 20$ menet $\varnothing 0,55$ mm-es, $n_2 = 2 \times 6$ menet $\varnothing 0,2$



20. ábra. Transzverter-kapcsolás a gyújtásvizsgáló stroboszkóp számára

Félvezetős gyűjtőáramkörök



21. ábra. Megszakító érintkezőkről vezérelt tirisztoros gyűjtésvezérlő stroboszkóp

mm-es és $n_3 = 550$ menet $\varnothing 0,1$ mm-es CuZ huzalból. A tekercsek jó szigetelésére ügyelünk!

A gyűjtőkábelről kapacitív úton nyert jel sokszor nem elégséges a villanócső biztos gyújtásához, így előfordulhat, hogy sok villanás „kimarad”. Ez különösen az árnyékolt, zavarészirt gyűjtőkábeleknél fordul elő. A stroboszkópot közvetlenül a megszakító érintkezőről is vezérelhetjük, ekkor az előbbi hátrányok nem jelentkeznek. Egy ilyen áramkört mutatunk be a 21. ábrán.

A hálózati tápegység vagy inverter az R ellenálláson keresztül – a már látottakhoz hasonlóan – feltölti a C energiatároló kondenzátort, amellyel párhuzamosan kapcsolódik a villanócső. A 150 kohmos ellenálláson keresztül feltöltődik a 22 nF-os kondenzátor is. Nyugalmi helyzetben a Th tirisztor árammentes. Ha a megszakító érintkezőről pozitív impulzus kerül a tirisztor gyűjtőelektrodájára, az begyűjt és a 22 nF-os kondenzátort a Tr villanócső-gyűjtőtrafó primer tekercsén keresztül kisíti. A szekunder feszültséglökés ekkor begyűjtja a villanócsövet, amely a C kondenzátorban tárolt energia segítségével elvillan.

A szinkronizálás ilyen megoldásával minden villantás biztos. Azonban, mivel az impulzusokat most a megszakító-ról nyerjük, a stroboszkóp minden egyes henger gyújtásakor villanni fog. Az RC-tagot és a teljesítményfelvételt tehát ennek megfelelően kell méretezni.

A SiEK-4 dióda a megszakító impulzusok negatív csúcsaitól védi a tirisztor gyűjtőelektrodját. A Tr villanócső-gyűjtőtrafó bármilyen gyári vaku alkatrésze lehet, de házilag is elkészíthetjük (pl. 5 mm-es tekercsben, légmagos kivitelben, kb. 1:60 áttétellel. A primer tekercs legalább 0,5 mm-es átmérőjű huzalból legyen, menetszáma 20–30, a szekunder $\varnothing 0,08$ mm-es huzalból készülhet, gondos szigeteléssel.) A Th tirisztor bármilyen 600 V-os kis teljesítményű (néhány A-es) típus lehet.

A tranzistoros és különösen a tirisztoros gyűjtőáramköröket ma már egyre szélesebb körben alkalmazzák. Bár a félvezetős gyűjtőáramkörökkel 1974. évkönyvünkben is részletesen, több helyen is foglalkoztunk, az érdeklődésre való tekintettel most is ismertetünk néhány gyűjtés-kapcsolást.

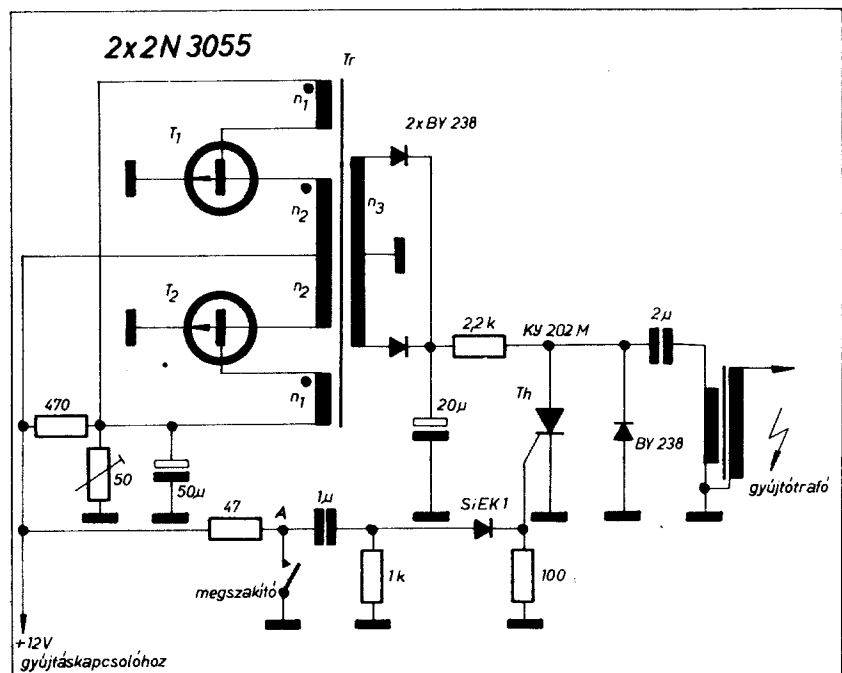
A tranzistoros gyűjtés lényegében a hagyományos sémát követi, a különbség az, hogy a megszakító szerepét teljesítmény-tranzisztor veszi át, így az egyébként erősen igénybe vett megszakító érintkezők tehermentesítődnek, mivel csupán a tranzisztor vezérlését szolgálják. A tirisztoros gyűjtés elvileg is új: feltöltött kondenzátort sütünk ki a gyűjtőtrafó primer körén a tirisztor segítségével, így hozzuk létre a nagyfeszültségű gyűjtőszikrát. Míg az első módszernél a gyűjtőtekercsben tárolt mágneses energia fedezi a gyűjtés energiaszükségletét, a tirisztoros módszernél az energiát a feltöltött kondenzátorban tároljuk. A tekercsben tárolt mágneses energia növelésének a maximális primer áram határt szab, míg viszont a kondenzátoron levő feszültség és ezáltal a gyűjtőenergia növelésének tirisztoros gyűjtés esetén elvileg nincs akadálya. A kondenzátor feltöltéséhez szükséges néhány száz voltos feszültséget transzverterrel állítjuk elő az akkumulátor-feszültségből. Bár a tirisztoros gyűjtéssel elérhető üzemanyag-megtakarításról szóló – néha kissé reklámozó – beszámolókat vitathatók, a motor indítása – különösen hidegben – kétségtelenül könnyebb ennek a gyűjtésmódnak alkalmazásával. Ezen túlmenően a tirisztoros gyűjtés nem veszi igénybe, nem „használja el” a meg-

szakító érintkezőket és nem kényes a megszakítási hézag nagyságára sem (az üzemanyag-megtakarítás jórészt ebből a körülményből adódik!).

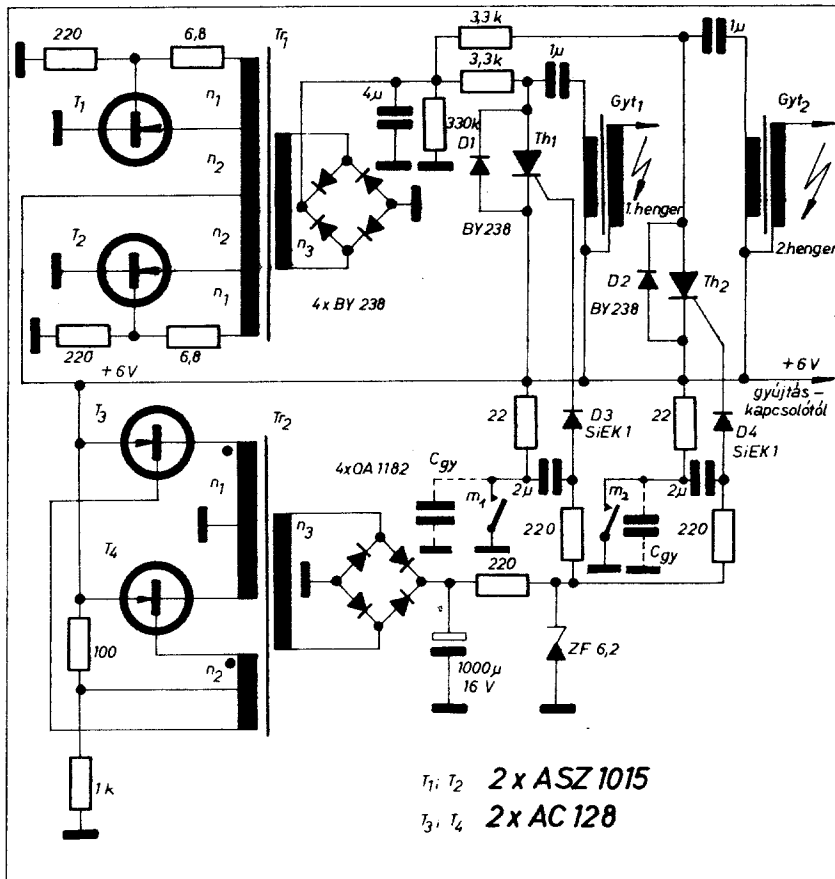
Egy jól működő, nagy teljesítményű tirisztoros gyűjtés-kapcsolást mutatunk be a 22. ábrán, 12 V-os akkumulátor-feszültségű gépkocsik számára. A 2 db 2N3055 tranzisztorral felépített inverter néhány száz Hz-es négy-szögfeszültséget a BY 238 diódák kétoldalas egyenirányítják és a 20 μ F-os kondenzátort közel 400 V-ra töltik fel. A 2 μ F-os gyűjtőkondenzátor a gyűjtőtrafó primer tekercsén és a 2,2 kohmos korlátozó ellenálláson keresztül szintén erre a feszültségre töltődik.

A megszakító zárási ideje alatt az A ponton a feszültség 0. A nyitás pillanatában a megszakító érintkezőn fellép az akkumulátor-feszültség – ezt a feszültségugrást az 1 μ F-os kondenzátor az 1 kohmos ellenállás segítségével differenciálja, meredekebbé teszi a tirisztor biztos gyűjtéséhez. A tirisztor begyűjt és kisíti a feltöltött 2 μ F-os kondenzátort a gyűjtőtrafó primer tekercsén – a szekunder körben intenzív gyűjtőszikra keletkezik.

A SiEK-1 dióda a tirisztor gyűjtőkörét védi a megszakító érintkezők zárásánál fellépő differenciált negatív túimpulzustól. A tirisztorral párhuzamosan kapcsolt BY 238 dióda szerepe kettős: egyrészt védi a tirisztor-t a negatív zárófeszültség-csúcsokkal szemben, másrészt – a TV sorreltérítési technikából ismert módon – energia-visszanyerő szerepe van. Amikor a kondenzátor a nyitott tekercsen keresztül rákapcsolódik a gyűjtőtekercsre, a rendszer mint egy soros



22. ábra. Nagy teljesítményű tirisztoros gyűjtőáramkör



23. ábra. Tirisztoros gyújtás Trabant gépkocsinhoz

rezgőkör, csillapodó rezgéseket végez. Az első pillanatban bekövetkezik a gyújtás. A gyújtótekeres árama egy maximális érték elérése után csökkenni kezd, majd 0-vá válik, és az áram iránya megfordul. A tirisztor ekkor lezár, a dióda kinyit, az áram a diódán keresztül tölteni kezdi a kondenzátort, olyan polaritással, mint amilyenre előzőleg az inverter töltötte. Az áram irányának következő megváltozásánál – a rezgés következő félé periódusában – a tirisztor és a dióda egyaránt zárt, ezért a rezgés leszakad. A kondenzátor töltése viszont nem a 0-ról indul, mert a leírt módon a tekercsben tárolt energia egy részét a kondenzátorba visszatápláltuk, amely egyébként a tekercsen hővé alakulna. Így az inverternek kisebb teljesítményt kell szolgáltatnia.

Az inverter beállítására, beindítására vonatkozólag a már előzőekben leírtak érvényesek. A tranzisztorok meghajlított hűtőlemezének kiterített mérete kb. $200 \times 100 \times 3$ mm legyen. A ferritmagos transzformátor adatai:

Vasmag: $2 \times E$ 55-ös ferrit E-mag (HÁGY) légrés nélkül

Menetszámok:

$n_1 = 2 \times 20$ menet $\varnothing 0,8$ mm-es

CuZ huzalból

$n_2 = 2 \times 5$ menet $\varnothing 0,2$ mm-es

CuZ huzalból

$n_3 = 620$ menet $\varnothing 0,1$ mm-es

CuZ huzalból

Több olvasónk kért gyújtás-kapcsolást kétütemű gépkocsijához. A kétütemű motorokhoz szükséges gyújtás-kapcsolások sajnos költségesebbek, mivel itt rendszerint hengerenként külön gyújtási rendszert alkalmaznak, tehát annyi félvezető gyújtási rendszert kell felépítenünk, ahány hengerünk van.

A 23. ábrán Trabant gépkocsinhoz készült tirisztoros gyújtás-kapcsolás látható. Lényegében két egymástól független kondenzátoros gyújtást láthatunk, amelyeket a Tr_1 transzformátorral felépített közös inverter lát el tápfeszültséggel. A kapcsolás az előzők alapján érthető, működése az előzőhöz hasonló. Az $1 \mu F$ -os gyújtókondenzátorok kb. $3 - 400$ V-ra töltődnek.

Az áramkör érdekessége a tirisztorok gyújtókörének megoldása. A gépkocsi akkumulátor-feszültsége ebben az esetben csak 6 V, amely indítás esetén még tovább csökkenhet, úgy hogy esetleg nem lesz elég nagy feszültség-impulzusunk a tirisztorok gyújtására. A tirisztorok gyújtófeszültségét ezért egy külön transzverter állítja (T_3 és T_4 tranzisztorok), amely 6 V tápfeszültség esetén kb. 15 V-os feszültséget állít elő. Ezt a feszültséget ellenállás és Zenerdióda segítségével kb. 6 V-ra stabilizáljuk. Így az áramkör akár 3 V-ra lecsökkent akkumulátor-feszültség esetén is biztosítja a tirisztorok számára a gyújtófeszültséget.

Az $m_1 - m_2$ megszakítók zárási ideje

alatt a tirisztorok vezérlőkörében levő kondenzátorok kb. 6 V-ra töltődnek az akkumulátor feszültségétől függetlenül, és a megszakítások pillanatában kisülnek a tirisztorok gyújtókörén át. A tirisztorok gyújtása tehát mindenképpen biztosítva van.

A transzverterek transzformátorainak adatai:

Tr_1 : Vasmag: M 55 transzformátorlemez, légrés nélkül

Kötegvastagság: 28 mm

Tekercs adatok:

$n_1 = 2 \times 10$ menet $\varnothing 0,35$ mm-es

CuZ huzalból

$n_2 = 2 \times 21$ menet $\varnothing 0,8$ mm-es

CuZ huzalból

$n_3 = 1200$ menet $\varnothing 0,25$ mm-es

CuZ huzalból

Tr_2 : Vasmag: $\varnothing 23 \times 17$ ferrit fazék-mag légrés nélkül, anyaga 1100 N 22, $A_L = 3050$ nH/m²

Tekercs adatok:

$n_1 = 2 \times 28$ menet $\varnothing 0,3$ mm-es

CuZ huzalból

$n_2 = 2 \times 8$ menet $\varnothing 0,1$ mm-es

CuZ huzalból

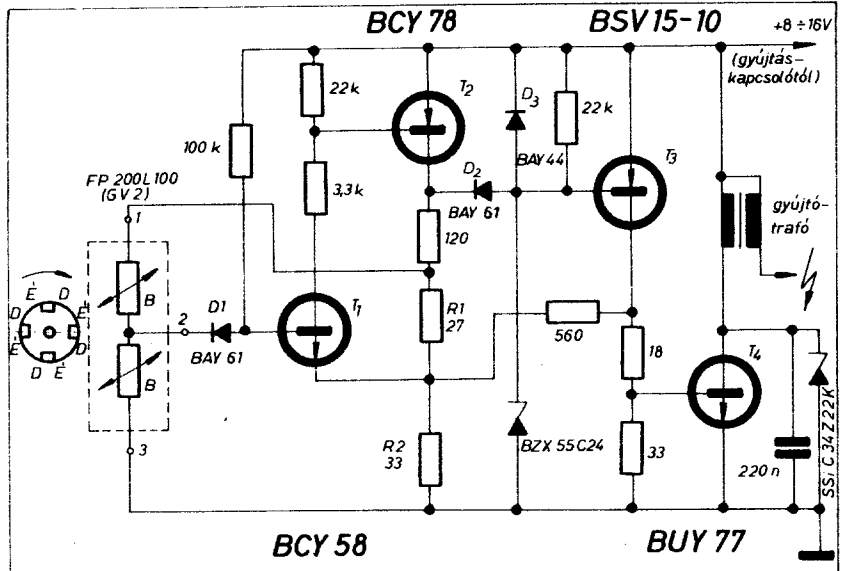
Az ASZ 1015 tranzisztorokat kb. $200 \times 150 \times 3$ mm méretű hűtőlapra kell felcsavarozni. Az AC 128 tranzisztorokhoz hűtőszásló nem szükséges, de a biztonság okából célszerű alkalmazni. A tirisztorok típusa itt is KY 202 M lehet.

Végül a félvezető gyújtóáramkörök egy érdekes megoldását mutatjuk be (24. ábra). A kapcsolási rajzon látható gyújtási rendszer már nem tartalmaz mechanikus megszakító érintkezőket. A gyújtás vezérlését az elosztótengelyrel együtt forgó mágneses tárcsa által keltett impulzusok végzik. A tárcsára szerelt mágnesek az FP200L100 jelű magnetorezisztort (mágneses térre érzékeny félvezető) vezérlik, de természetesen vasmagos tekeres útján is megoldható az impulzusok keltése. A tárcsán négy mágnes található, tehát az ábra négyhengeres, négyütemű motor gyújtását ábrázolja. Az előgyújtás szabályozását itt úgy oldják meg, hogy a magnetorezisztort a volt megszakító-alaplagra szerelik.

Az R_1 és R_2 ellenállások, valamint a magnetorezisztor hídkapcsolást alkotnak. A híd átlójában (az érzékelő 2. pontja, ill. az R_1 és R_2 ellenállások közös pontja között) helyezkedik el a T_1 tranzisztor bázis-emitter köre. A híd úgy van beállítva az R_1 és R_2 ellenállások segítségével, hogy a T_1 tranzisztor emittora pozitívabb, mint a bázisa, ezért a tranzisztor nyugalmi helyzetben lezárt állapotban van. A T_2 tranzisztor is ennek megfelelően zárva van, a T_3 és T_4 tranzisztorok pedig teljesen nyitott állapotban vannak. Abban a pillanatban, amikor a tárcsa valamelyik állandó mágnesre elhalad az érzékelő előtt, a 2. ponton a feszültség először pozitív, majd negatív irányba ugrik, az érzékelő változó feszültség-

osztásának megfelelően. A pozitív impulzus a T_1 tranzisztort hirtelen kinyitja, amelynek kollektorárama a T_2 tranzisztort telítésbe vezéri. A T_2 tranzisztor rövidrezárja a T_3 bázis-emitter körét, a T_3 és T_4 tranzisztorok hirtelen lezárnak, és a gyújtótekeres primer árama hirtelen megszakad. Ekkor – a hagyományos gyújtáshoz hasonlóan – a szekunder körben nagy feszültségimpulzus keletkezik, amely a gyújtáselosztóra és ezen keresztül a megfelelő gyújtógyertyára jut.

A D_1 dióda a 100 kohmos ellenálláson keresztül állandóan nyitva van, a T_1 tranzisztor bázis-emitter nyitó-feszültségét kompenzálja. A D_2 dióda a T_3 tranzisztor biztos lezárását segíti elő: nyitófeszültsége kivonódik a kinyitott T_2 tranzisztor kollektor-emitter maradékfeszültségéből. A T_3 báziskörében levő D_3 dióda és a Zener-dióda a tranzisztort védelmi szolgálják. Az 560 ohmos ellenállás a kapcsolás átbilencését gyorsítja. A T_4 tranzisztortól párhuzamosan kapcsolt kondenzátor szerepe ugyanaz, mint a hagyományos gyújtásnál: a feszültségugrás meredekségét növeli. A párhuzamos 220 V-os Zener-dióda (típusa: SSI C34Z22K) a tranzisztoron, ill. a gyújtótekeresen fellépő feszültséget 220 V-os értéken limitálja, ezáltal védi a tranzisztort az áttétéstől. A kapcsoláshoz speciális „tranzisztoros” gyújtótekeres szükséges 1:100 áttétellel, a primer tekercs ellenállása kb. 2,8 ohm. A szekunder nagyfeszültség értéke kb. 22 kV. Az áramkör már 8 V-os feszültségnél is elfogadhatóan működik.



24. ábra. Tranzisztoros gépkocsigyújtás megszakító érintkezők nélkül, négyütemű négyhengeres motorhoz

mésztesen nagyobb hangszóró-impedanciánál kisebb).

Az erősítő műszaki adatai:

Tápfeszültség: 10 – 16 V

Áramfelvétel ($R_t = 4$ ohm): 0,55 A

Kimenő teljesítmény: 5 W

($R_t = 4$ ohm, $k = 10\%$)

Torzítás félteljesítménynél: $< 2\%$

Névleges bemenő feszültség: 90 mV

Bemenő ellenállás: > 40 kohm

Ablaktörlő ütemszabályozó

Szemerklő esőben jó szolgálatot tesz az ablaktörlő ütemszabályozó, amely az ablaktörlőt a csapadék mennyiségének megfelelően bizonyos beállítható időnként (pl. 5–30 mp) kapcsolja be, de csak egy-két törlés időtartamára, ezután újabb (5–30 mp-es) szünet következik.

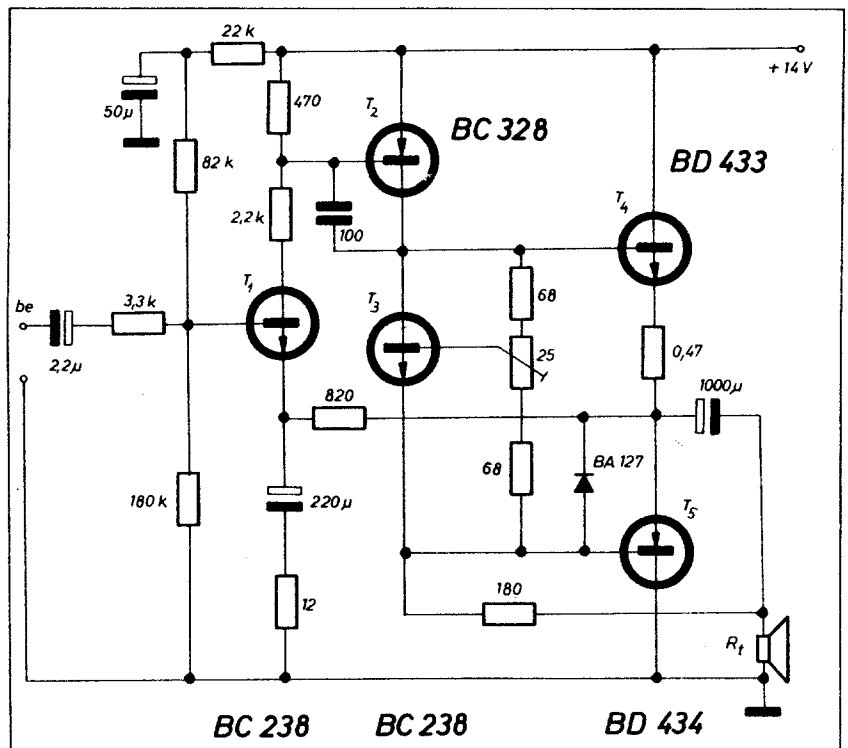
Ablaktörlő ütemszabályozókat a Rádiótechnikában és évkönyveinkben többet is közöltünk (pl. 1970/8.,

Autós kapcsolások

Hi-Fi erősítő a gépkocsiban

A kisméretű, de aránylag nagy teljesítményű BD 433–BD 434 komplementer szilícium végtranzisztorokkal jó minőségű hangerősítőt építhetünk a gépkocsiba. Az erősítőt felhasználhatjuk táscarádió hangosítására, autómagnóhoz stb. Némelyik autórádió hangereje, kimenő teljesítménye nem elegendően nagy, különösen nagy forgalomban vagy hangos motorzaj esetén. Erősítünk 2 ohmos hangszóró alkalmazásával max. 7 W kimenő teljesítményt biztosít, amely bőségesen elegendő.

A kapcsolási rajz a 25. ábrán látható. Az áramkör új megoldásokat nem tartalmaz, hasonló kapcsolásokat múlt évi évkönyvünkben többet is ismertettünk. A 25 ohmos trimmerpotenciométerrel a végtranzisztorok bázisai közötti nyitófeszültség és ezzel a nyugalmi áram (kb. 20 mA) állítandó be a minimális torzításra. A T_3 tranzisztort termikus kontaktusba kell hozni a végtranzisztorokkal (közös hűtőfelület, hőellenállás: 5 °C/W). A kapcsolás rövidzárbiztos; 2–8 ohmos hangszórókat egyaránt használhatunk (a kimenő teljesítmény ter-



25. ábra. Hangfrekvenciás végfokozat



Budalux

**EGYKOMPONENSŰ
PARKETTLAKK**

- *Gyorsan szárad!*
- *Alkalmazása egyszerű!*
- *Bevonata tartós, fényes, kopásálló!*

KAPHATÓ A SZAKÜZLETEKBEN!

Felvilágosítás: BUDALAKK Műszaki Vevőszolgálat
1055 Budapest V., Balassi B. u. 7.
Telefon: 110-657, 314-579
Telex: 22-5667

Az elektronikus mérés technika alapjai

Rózsa Sándor okl. vill. mérnök

Az elektronikus mérés technika tárgyalásánál alapvetően mérőkészülékekről és módszertani ismeretekről beszélhetünk. Folyóiratunkat és az évkönyveket lapozva megállapítható, hogy míg a műszerek számos fajtájáról minden változatban sokféle leírás található, addig a készülékek használatáról, a mérések lehető legegyszerűbb vagy legcélszerűbb elvégzéséről, az amatőr eszközökkel is jól elkészíthető berendezések (erősítők, rádióvevők stb.) beméréséről alig lehet közleményt, ismertetést találni. Jelen összeállításunk célja éppen ezeken a területeken összefoglalni a legszükségesebb módszertani alapismereteket, mert a legjobb mérőkészülékek birtokában is rosszul mérhet az, aki nincs tisztában alapelvekkel és megfordítva, nagyon egyszerű készülékekkel is jól lehet boldogulni, ha helyesen használjuk azokat. Megfelelő érdeklődés esetén tárgykörben további közlemények jelennek meg.

Bevetés

A mérés fogalomkör az összehasonlítást, az ismeretlennek az ismert mértékegységgel való összehasonlítást jelöli. Így hasonlítjuk össze a mindennapi életben a távolságokat a méterrel, a súlyokat a kg-mal, a folyadékokat a literrel és így tovább. A valós mennyiségek azonban nem mindig kerek többszöröse a mértékegységeknek, ezért ezeknek tört értékeire és többszöröseire is szükség van. Pl. méter, centiméter, milliméter, kilométer.

A mérések pontossága, a mérési eredmények használhatósága, mint említettük, két tényezőtől: a mérőeszköztől és a jól megválasztott, helyesen alkalmazott mérési módszertől függ. Az utóbbi faktor optimumát feltételezve a mérési pontosságot döntően a mérőeszköz saját pontossága vagy hibája szabja meg. Magától értetődik, hogy egy 5 vagy 6 számjegyű digitális voltmérővel pontosabban (sokkal pontosabban!) lehet feszültséget mérni, mint egy mutatós műszerrel, bár az utóbbinak is vannak nagyon pontos változatai (0,2 osztálypontosságú). A mindennapi mérési gyakorlatban a mérőeszköz megválasztásánál (ha erre lehetőség van, azaz nemcsak egyetlen mérőkészülékkel végezhető el a mérés), a célszerűséget kell szem előtt tartani. Nincs értelme ezrelékes mérési pontosságot követelni ott, ahol tájékoztató értékre van szükség. Pl. a mérőműszerek mérési tartományát meghatározó feszültségosztó ellenállások 0,5...1%-os kivételűk; válogatásnál, beépítés előtti ellenőrzésénél ezzel a pontossággal kell értéküket meghatározni. Más a helyzet pl. egy 470 ohmos tápfeszültség-szűrő ellenállásnál, melynek előírt értéke $\pm 20\%$ -on belül lehet. Ha

értékét $\pm 3...5\%$ pontossággal meghatározzuk, a feladatot gyakorlat számára tökéletesen megoldottuk. A megadott számértékekből következik, hogy az osztóellenállásokat hidas vagy egyéb módon működő, de kimondottan jobb minőségű ellenállásmérő műszerrel kell (kellene) megmérni, a feszültségosztó ellenállás pedig bármilyen (pl. szárazelemmel kiegészített kéziműszer stb.) ellenállásmérővel megmérhető.

Az elektromos és elektronikus mérőműszereket pontossági osztályuktól függően csoportosítjuk:

I. Hitelesítő etalonok 0,1%-nál pontosabb kivitelben. Pl. normálem, kvarc, etalon kondenzátor, etalon induktivitás, precíziós frekvenciamérők és digitális mérőműszerek, melyekkel 0,1%-nál pontosabban lehet mérni.

II. Laboratóriumi precíziósabb kivitelű mérőműszerek 0,1...0,5% mérési pontossággal.

III. Üzemi univerzális és amatőr készítésű mérőkészülékek 1...5% mérési pontossággal. Ilyenek pl. az univerzális kéziműszerek, LCR mérőhidak, univerzális csővoltmérők, abszorpciós frekvenciamérők stb.

IV. Speciális készülékek célfeladatok megoldására, pontosságuk a kivitelől és a működési alapelvtől függően (vobbulátor, rezonancia-indikátor, Q-mérő stb.) változik.

Az elektronikus mérés technika sajátosságai

Az általános elektromos mérési módszereken túlmenően az elektronikus méréseknek a módszerek kiválasztásánál figyelembe kell venni, hogy:

– némely készülékben a mérendő értékek egymáshoz viszonyított nagyságrendje $10^6...10^9$ is lehet (pl. mikrovolt és kilovolt, mikroamper és amper, ohm és gigaohm stb.);

– ugyanabban az áramkörben keverten is előfordulhatnak elektromos feszültségek és áramok, melyeket pontosan csak úgy lehet megmérni, ha egymástól elválasztjuk őket (pl. egyen-áramok és hang- vagy nagyfrekvenciás áramok, esetleg mind a három egyszerre). Egy modulátor fokozatban egyszerre jelen van egyen-áram, alacsony- és magasfrekvencia; sőt esetleg az utóbbi felharmonikusai is);

– az időbeli lefolyást tekintve a feszültségek és áramok nemcsak szinuszos-, hanem négyszög-, háromszög-, impulzus- stb. alakúak is lehetnek;

– a mérőeszköz használatával a mért jellemző annyira megzavarható, hogy a mért érték hamissá válik (pl. kis áramú feszültségosztók mérése erősen terhelő kéziműszerrel, oszcillátorok frekvenciamérésénél erős elhangolás stb.);

– nagyobb üzemi frekvenciákon a mérőeszköz bemenő ellenállása és bemenő kapacitása erősen befolyásolja a mért értékeket. Pl. egy szélessávú erősítő fokozat erősítését nem szabad megmérni olyan csővoltmérővel, melynek a bemenő kapacitása impedanciára átszámított értékben a kimenő ellenállással összemérhető.

A röviden felsorolt sajátos szempontok ismételt aláhúzzák, hogy jó mérésekhez nemcsak pontos mérőkészülékek, de helyesen alkalmazott módszer is szükséges. Nem szabad elfelejteni azt sem, hogy a mérőkészülékek mindegyike meghatározott tartományban használható.

A fenti szempontok figyelmen kívül hagyása hibás vagy teljesen használhatatlan mérési eredményekhez vezet.

Különösen áll ez tétel nagyfrekvenciás és URH méréseknél. Előfordulhat, hogy a mérővezetékek és az összeállítás egyes részeinek induktivitásából és kapacitásából parazita rezgőkörök alakulnak ki, melyek energia-elszívása nem várt meglepetéseket, hamis mérési eredményeket okoz.

Ajánlatos a mérőkészülékek földelése is. Rossz földelés, a mérőszinóron keresztülfolyó kóbor áramok által keltett brummfeszültségek sorbakapcsolódva a mérendő feszültséggel kis szintű méréseket hamisíthatnak meg. Célszerű az összes rendelkezésre álló mérőkészüléket egy vastag vörösréz vezetékkel összekötni és leföldelni.

Az elektronika elmúlt években tapasztalt rohamos fejlődése számos olyan áramkört elemet, főként félvezetőket (FET, gyors működésű integrált áramkörök stb.) hozott létre, melyek mérésénél ezek speciális tulajdonságait (hő- és feszültségérzékenység, max. disszipáció) messzemenően figyelembe kell venni, mert ezek be nem tartása az eszköz vagy áramkör tönkremenését eredményezheti. Pl. a MOSFET tranzisztorok atomi rétegvastagságú szigetelőrétegét a műszalas ruhák dörzsolódása útján keletkező statikus feszültség is átütheti, ha megfogjuk a „G” elektródát. Hasonló ok miatt előírás ezekre a földelt forrasztópákával való befroasztás is.

A mérési módszerek egy részénél az eredmény közvetlenül műszer- vagy skálaleolvasás útján nyerhető. Ilyen pl. a megfelelő mérőkészülékkel végzett feszültségmérés, árammérés, frekvenciamérés stb. Az ilyen ún. direkt leolvasású mérőkészülékekkel szemben pontosabban lehet mérni az összehasonlítás elvén működő készülékekkel. Ezekben az adott feladattól függően differenciál- vagy nullérték beállítással vagy helyettesítéssel módszerrel történik a mérni kívánt jellemző meghatározása.

Differenciál vagy differencia mérési módszerrel két érték különbségét határozzuk meg. Pl. 100 és 110 volt közé eső feszültséget úgy is megmérhetünk, hogy szembekapcsolunk pontosan 100 volt feszültséget és a különbséget egy 10 volt mérésű mérőműszerrel határozzuk meg. Ha szembekapcsolt (ún. kompenzáló) feszültség értéke pontos és a 10 voltos műszerrel 5 voltot mérünk $\pm 2\%$ pontossággal, akkor az ilyen módon meghatározott 105 volt feszültség $\pm 0,2\%$ -ra pontos, mert az 5 voltra vonatkozó mérési hiba ez esetben már 105 voltra vonatkozik.

A nullérték beállítás módszere mérőhidaknál és frekvenciamérésnél használatos. Helyettesítésnél a mérendő ismeretlen jellemző állapotát rögzítjük (megjegyezzük pl. egy mutató kitérését), majd változtatható, de ismert értékű elemek behelyettesítésével előidézzük ugyanazt a helyzetet. Ez esetben a helyettesítő elem azonos az ismeretlennel. (Pl. nincs ellenállás-mérőnk, de meg akarjuk mérni egy transzformátorkeretes egyenáramú ellenállását. Rákapcsolunk 1,5 volt

1. táblázat

Jellemző	Jelölés	Egység és rövidítése
Feszültség	U	volt V
Áramerősség	I	amper A
Töltés	Q	coulomb C
Ellenállás	R	ohm Ω
Vezetés	G	siemens $S = \frac{1}{\Omega}$
Frekvencia	f	hertz Hz
Induktivitás	L	henry H
Kapacitás	C	farad F
Teljesítmény	P	watt W
Mágneses indukció	B	tesla T*

* 1 T = 10000 gauss

egyenfeszültséget és mérjük az átfolyó áramot. Ezután a tekercs helyére ellenállásokat iktatunk be mindaddig, míg a műszer azonos áramot nem jelez. Ekkor a beiktatott ellenállások együttes értéke pl. 116 ohm, és ez az érték pontosan azonos a tekercs egyenáramú ellenállásával. Ugyanígy járhatunk el kapacitásmérésnél, induktivitásmérésnél stb. Ha a helyettesítő elem pontosan lehet szabályozni, akkor az ismeretlen érték is kellő pontossággal meghatározható ezzel a módszerrel.)

A fontosabb villamos jellemzők

A mérési módszerek részletesebb ismertetése előtt foglaljuk össze a fontosabb villamos jellemzőket, egységeiket és rövidítéseiket (1. táblázat):

A felsorolt jellemzők egységeinek tört részeit vagy többszöröseit 10 hatványai szerint növekvő sorrendben egyezményesen szóösszetétel formájában egységesen jelöljük (2. táblázat):

A rövidítések használatát a közismert mikrofarad (=egymilliomod farad) és a megohm (egymillió ohm) szóösszetételekkel illusztráljuk.

Az elektronikában a feszültség-, áram- és teljesítményértékeket és egymáshoz viszonyított nagyságukat nemcsak V-ban, A-ban és W-ban fejezzük ki, hanem 10-es alapú (bel, decibel) és természetes, e alapú (néper) logaritmusokkal is. Az elektronikus mérés technikában a decibel értékek az elterjedtebbek, a néper értékekkel többnyire a telefontechnikában és a vezeték hírközlésnél számolnak.

Két teljesítményérték (P_2 és P_1) egymáshoz viszonyított K értékét belben (B-ben) a

$$K = \lg \frac{P_2}{P_1} \text{ [B]}$$

kifejezés kiszámított értéke adja meg. Pl. az 1 W és az 1 mW teljesítmények viszonya:

$$K = \lg \frac{1000 \text{ mW}}{1 \text{ mW}} = \lg 1000 = 3 \text{ bel}$$

Ha a két érték hányadosa 1-nél nagyobb, azaz $P_2 > P_1$ (erősítés esete), akkor a bel érték előjele pozitív, ha 1-nél kisebb, azaz $P_2 < P_1$ (csillapítás esete), akkor a bel érték előjele negatív. A -3 B tehát 1 ezredrésznyi teljesítményt jelent.

A decibel (dB) kifejezés a bel érték tizede, ezért két teljesítményérték hányadosát decibelben az alábbi kifejezés adja:

$$K = 10 \lg \frac{P_2}{P_1} \text{ [dB]}$$

Az előbbi példánk számértékeivel az 1000-szeres teljesítményviszony 3 bel értéke egyenlő 30 decibellel.

Eddig két teljesítmény hányadosát fejeztük ki belben és decibelben, hogyan fejezhetünk ki egy teljesítményértéket B-ben vagy dB-ben? Oly módon, hogy választunk egy teljesítményértéket (pl. 1 mW) és ezt

2. táblázat

Viszonyszám	Megnevezés	Rövidítés
10^{12}	tera	T
10^9	giga	G
10^6	mega	M
10^3	kilo	k
10^2	hekto	h
10	deka	da
$10^{-1} = \frac{1}{10}$	deci	d
$10^{-2} = \frac{1}{100}$	centi	c
$10^{-3} = \frac{1}{1000}$	milli	m
$10^{-6} = \frac{1}{10^6}$	mikro	μ
$10^{-9} = \frac{1}{10^9}$	nano	n
$10^{-12} = \frac{1}{10^{12}}$	piko	p
$10^{-15} = \frac{1}{10^{15}}$	femto	f
$10^{-18} = \frac{1}{10^{18}}$	atto	a

tekintjük vonatkoztatási alapnak. Ekkor a 10 mW az 1 B; az 1 W (=1000 mW) a 3 B és az 1 mikrowatt a -3 B teljesítményszint.

A gyakorlatban feszültség- (vagy áram-) erősítésről (vagy osztásról, csillapításról) beszélünk, ezek értékeit is ki tudjuk fejezni B-ben és dB-ben, ha felhasználjuk a

$$P = \frac{U^2}{R} \text{ összefüggést.}$$

$$K' = \lg \frac{P_2}{P_1} \text{ [B]} = \lg \frac{\frac{U_2^2}{R}}{\frac{U_1^2}{R}} = \lg \left(\frac{U_2}{U_1} \right)^2$$

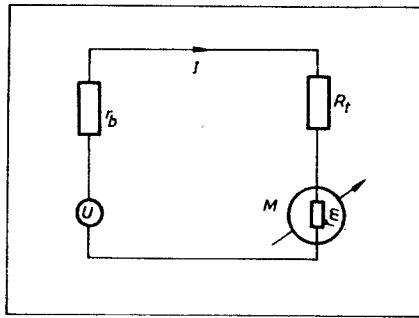
$$K' = 2 \lg \frac{U_2}{U_1} \text{ [B]}$$

mert a hatványkitevőt a logaritmus elé szorozótényezővel hozzuk ki. A feszültségértékek dB-hányadosa ugyanilyen levezetéssel:

$$K' = 20 \lg \frac{U_2}{U_1} \text{ [dB]}$$

A számításoknál feltételeztük, hogy az R ellenállás (a fogyasztó) számértéke mind az U_2 , mind az U_1 feszültségnél azonos, ezért egyszerűsíthető a logaritmuson belüli hányados R-re. Ez a feltételezés a gyakorlatban elfogadható, mert a legtöbb esetben a viszonyítás egyazon rendszeren belül történik. Pl. egy erősítő frekvenciamenetének mérésénél ugyanazon a pl. 15 ohmos terhelő ellenálláson a frekvenciától függően változó feszültségértékeket hasonlítjuk egymáshoz.

A bel és decibel számítás nagy előnye abban rejlik, hogy szorzatok és



1. ábra. Az árammérés alapelve

hányadosok helyett összeget és különbségeket lehet számítani, ugyanúgy, mint a logaritmusokkal végzett számításoknál. Pl. 3 egymás után következő feszültség-erősítő fokozat erősítését nem szorzás útján számoljuk ki, hanem a dB-ben kifejezett értéküket összeadjuk és táblázatból visszakeressük az abszolút értéket. A számviszonyok jobb áttekinthetése érdekében megadunk egy dB-táblázatot is (3. táblázat).

A villamos jellemzők mérése

Árammérés

Adott áramkörben folyó áramérték meghatározásához az árammérő (ampermérő) műszert sorosan kell beiktatni (1. ábra). Az áramkörben a

műszer beiktatása előtt az I áram értéke:

$$I = \frac{U}{r_b + R_t}$$

A beiktatott műszer ugyanezt az értéket mutatná, ha az r_m ellenállás zérus értékű volna. Az r_m ellenállás értéke azonban nem zérus, ezért az árammérő olymértékben fog hamisan mérni (nem mutatni!), amennyire az r_m az $r_b + R_t$ értékkel összemérhető. Ha $r_b + R_t = 10$ ohm, akkor 1 ohm belső ellenállású műszer kb. 10% hibával mér és 0,1 ohm belső ellenállás mellett mérhetünk 1% hibával. A számpélda általánosításával kimondhatjuk, hogy áramot helyesen akkor mérünk, ha a műszerünk belső (saját) ellenállása az áramkör egyéb ellenállásához képest elhanyagolható.

Egyenáramot a néhány mikroamper nagyságrendtől kezdődően általában forgótekerces (Deprez-) műszerekkel mérünk. Az alapérzékenységet meghaladó áramértékeket söntök alkalmazásával mérhetünk. Az alpműszer megválasztásánál ügyeljünk arra, hogy a nagyon érzékeny típusok (50–100 μ A) belső ellenállása magas és végkiterésnél a rajtuk eső feszültség is nagyobb, mint a durvább típusokon. Ezért ha 10–20 amperes söntökkel is akarunk mérni, előnyösebb az 5–20 mA érzékenységre alpműszer használata.

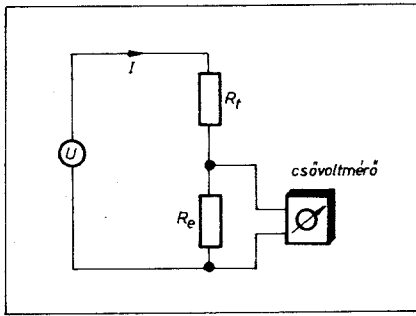
Nagy áramok mérésénél a mérési időt a lehető legrövidebbre kell választani, mert a söntök a rajtuk disszipáló teljesítménytől felmelegszenek és értékük megváltozása a mérési eredményt megcsúszítja. Egész kis áramok mérésénél indirekt módszerhez folyamodunk. A mérendő áramkörbe a 2. ábra szerint beiktatjuk az R_e jelű pontos értékű ellenállást és a rajta eső feszültséget nagy bemenő ellenállású csővoltmérővel megmérjük. A mért feszültségértékből és az R_e számértékből az I áram értéke számítással határozható meg. Így mérhetünk pl. 10 μ A végkiterésű áramot $R_e = 1$ kohmos ellenállással és 10 mV érzékenységre csővoltmérővel.

Színuszos váltóáramokat 1 mA értéktől kezdődően egyenirányítókkal kiegészített forgótekerces műszerekkel mérhetünk. A 10...20 Hz-es alsó frekvenciahatárt a mutató rezgése, a 10...50 kHz-es felső frekvenciahatárt pedig a szórt kapacitások szabják meg. Speciális elrendezéssel adott célfeladatra a felső határfrekvencia kiterjeszhető, de a viszonylag nagy feszültségesség miatt, ami a félvezető diódák nyitására szükséges, előnyösebb a termokereztek használata, melyek 100 MHz-ig is alkalmazhatók (pl. antennaáramok mérésére).

Kis értékű váltóáramok mérésére is előnyösen alkalmazható a már említett indirekt mérési módszer. 10 mA végkiterésű csővoltmérőt könnyen lehet építeni lineáris frekvenciamenettel több MHz határfrekvenciára is. Az ilyen csővoltmérőhöz olyan kis értékű söntellenállásokat (2. ábra; R_e) kell alkalmazni, melyek alig zavarják a mérendő áramköröket. Pl. $R_e =$

3. táblázat

dB	Feszültség- és áramviszony		Teljesítményviszony	
	Erősítés	Csillapítás	Erősítés	Csillapítás
1	1,12	0,89	1,26	0,79
2	1,26	0,79	1,58	0,63
3	1,41	0,71	1,99	0,50
4	1,58	0,63	2,51	0,40
5	1,78	0,56	2,16	0,32
6	1,99	0,50	3,98	0,25
7	2,24	0,45	5,01	0,20
8	2,51	0,40	6,31	0,16
9	2,82	0,36	7,94	0,13
10	3,16	0,32	10,00	0,10
11	3,55	0,28	12,60	0,08
12	3,98	0,25	15,80	0,06
13	4,47	0,22	19,90	0,05
14	5,01	0,20	25,10	0,04
15	5,62	0,18	31,60	0,03
16	6,31	0,16	39,80	0,025
17	7,08	0,14	50,10	0,02
18	7,94	0,126	63,10	0,016
19	8,91	0,11	79,40	0,013
20	10,00	0,10	100,00	0,010



2. ábra. Árammérés indirekt úton

1 kilohm mellett $10 \mu\text{A}$, $R_e = 1$ ohm-nál pedig 10 mA a végkitérés, és az 1 A -es méréshatárhoz pedig $0,01$ ohmos sőtellenállás szükséges.

Az árammérés gyakorlati kivitelénél két nagy mérési csoportot különböztetünk meg. Az egyik esetben passzív elemeken átfolyó áramokat mérünk, s ekkor az eddig elmondottak figyelembevételével a mérési feladat jól megoldható. A másik feladatcsoportnál aktív áramkörökben történik az árammérés. Ilyenek pl. anódáram, katódáram, rácásáram, kollektoráram, emitteráram, bázisáram, oszcillációs áramok stb. Ebben az esetben arra is ügyelni kell, hogy az árammérő beiktatása egyrészt ne változtassa meg az egyenáramú munkapontot, másrészt ne változtassa meg a váltóáramú impedanciaviszonyokat, ne okozzon elhangolódást, oszcilláció-lezakadást vagy nem kívánt visszacsatolást. Erre a feladattípusra általános szabályt az áramkörök végtelen variációi miatt felállítani nem lehet. Alapelvként azt jegyezzük meg, hogy az árammérő műszert mindig „hideg” oldalba, egyik végénél a tápfeszültséghez kapcsolódva iktassuk be. Ez a feltevés sok esetben könnyen teljesíthető. Nehezebb a helyzet az emitter- és a katódáram-mérésénél, melyet célszerűbb oly módon megkerülni, hogy az egyébként is ott lévő ellenállásokon feszültségmérést mérünk.

Nem szinuszos feszültségek által létrehozott áramokat a szinuszáramokra hitelesített műszerek hamisan mérik. Pl. négyzögjelnél a műszer többet mutat, impulzusoknál pedig kevesebbet. Ez a hiba előjöhethet túlvérelt erősítők kimenő teljesítményeinek mérésénél. Ügyelni kell arra, hogy teljesítményerősítőket a lineáris működési tartományokban mérjük, mert a kimenő teljesítmény meghatározásához szükséges áramot (és feszültséget is) túlvérelésnél hamisan mérjük.

Feszültségmérés

A feszültségmérés a radioelektronika leggyakrabban alkalmazott mérési módszere. Az áramkörök működését az áramköri elemeken kialakuló, vagy rájuk kényszerített feszültségek jellemzik. Ismert ellenállásokon végzett feszültségméréssel közvetett úton gyakran mérünk áramot is. Nagyfrekvenciás feszültségek mérésével ha-

tározunk meg sok olyan jellemzőt is, melyek direkt úton nem mérhetők (rezgőkörök jósági tényezője, térerősség stb.).

Feszültségmérésnél a mérőkészüléket a mérendő objektummal mindig párhuzamosan kapcsoljuk (3. ábra). Eltekintve a végtelen belső ellenállású elektrosztatikus működési elvű feszültségmérőktől, a voltmérő bekapcsolása az R_b belső ellenállás sőtőlő hatása miatt mindig csökkenti annak az áramköri szakasznak az összellenállását, ahová csatlakoztatjuk.

A 3. ábra jelöléseivel az R_2 ellenálláson ténylegesen (mérés előtt) kialakuló feszültség:

$$U_{R2} = \frac{U_0 \cdot R_2}{R_1 + R_2}$$

A voltmérő R_b belső ellenállása – függetlenül a feszültségmérő műszer saját mérési hibáitól – ezt az értéket az adott rendszer ellenállásviszonyaitól függően meghamisítja.

Az ideálisan pontos R_b belső ellenállású voltmérővel az R_2 ellenálláson U_{R2} értékű feszültség mérhető, melynek számszerű értéke:

$$U_{R2} = \frac{U_0(R_2 \parallel R_b)}{R_1 + (R_2 \parallel R_b)}$$

$$U_{R2} = \frac{U_0 \cdot R_2}{R_1 + R_2 + \frac{R_1 \cdot R_2}{R_b}}$$

Az U_{R2} feszültségre megadott két kifejezést (mérés előtt és mérés közben) összehasonlítva megállapítható, hogy a mért érték akkor esik egybe a valódi értékkel, ha

$$\frac{R_1 \cdot R_2}{R_b} \ll R_1 + R_2$$

Az egyenlőtlenség átalakításával oldjuk meg a kifejezést R_b -re:

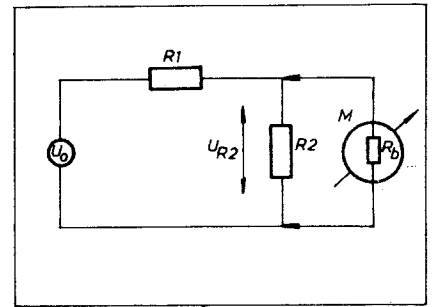
$$R_b \gg \frac{R_1 \cdot R_2}{R_1 + R_2}$$

Az egyenlőtlenség jobb oldalát átírva kapjuk:

$$R_b \gg R_1 \parallel R_2$$

mely kifejezést úgy kell értelmezzük, hogy a feszültségmérő műszer belső ellenállásának szerepét figyelembe kell venni, ha nem tesz eleget a fenti egyenlőtlenségnek.

A fentiekben matematikailag bemutatott összefüggés alkalmazása a gyakorlatban sokszor jelentkezik. Ha az R_1 értéke nagyon alacsony (pl. tápfeszültségforrások belső ellenállása), akkor az $R_1 \parallel R_2$ is alacsony értékű és a műszer saját fogyasztása nem zavarja a mérést. Ha az R_1 és az R_2 ténylegesen feszültségosztást valósít meg (lehet az R_2 cső vagy tranzisztor belső ellenállása is!), akkor a mérés előtt mindig gondoljunk arra, hogy a műszer belső ellenállása mint fogyasztó jelentkezik. A mért érték annál közelebb áll a valóságoshoz, minél kisebb a műszereink fogyasztása. Ezért is törekvés a $10000 \dots 20000$ ohm/voltos kéziműszerek használata, melyeknél még előnyösebbek azok az univerzális



3. ábra. Feszültségmérés alapáramköre

csővoltmérők, melyek a legkisebb méréshatárban is magas, $10 \dots 30$ Mohm a bemenő ellenállásuk.

Egyenfeszültség mérésére általában Deprez-műszereket alkalmazunk, direkt módon megfelelő előtétellenállás-rendszerrel, vagy elektronikus erősítők – impedanciaváltó fokozatok – közbeiktatásával. Ez utóbbiak működhetnek elektroncsövekkel, (ilyen a közismert ORIVOHM csővoltmérő számos változata), tranzisztorokkal vagy integrált áramkörökkel, esetleg ezek kombinációival is. Laboratóriumi gyakorlatban a legpontosabb feszültségmérés ma már digitális működésű és számjegyes kijelzésű, ún. digitális voltmérőkkel történik.

Váltakozó feszültségeket egyenirányítóval ellátott Deprez-műszerekkel mérünk. Az univerzális kéziműszerek 20 Hz -től $5 \dots 20 \text{ kHz}$ -ig alkalmazhatók. Legkisebb méréshatárjuk általában $1 - 1,5$ volt. Az elérhető ohm/volt érték mindig rosszabb, mint egyenfeszültségmérésnél, mert lineáris egyenirányítás csak relatíve (az alapműszer egyenáramúhoz viszonyítva) nagyobb áramoknál valósítható meg. Gyakorlati értékek $500 \dots 5000 \Omega/\text{volt}$.

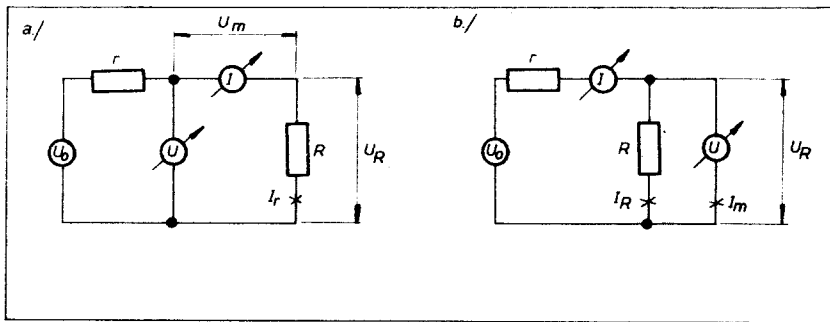
Nagy belső ellenállású áramkörök-nél, vagy szélesebb frekvenciatartományban (néhány MHz-ig) felmerülő mérési feladatoknál, vagy alacsonyabb amplitúdó-tartományokban (mV-tartomány) erősítőstípusú elektronikus feszültségmérőket (csővoltmérőket) alkalmazunk. Ezeknek előnyös tulajdonságai az alábbiak:

- A bemenő ellenállásuk a legkisebb mérendő feszültségtartományban is nagy értékű (Mohm/nagyságrendű), ezért teljesítményfelvételük kevésbé zavarja a mérendő áramköröket.

- Az érzékenység és a működési frekvenciatartomány erősítők alkalmazásával jelentősen növelhető. Készíthetők több MHz tartományban működő, $1 \dots 3 \text{ mV}$ végkitérés érzékenységu típusok is.

- Az erősítők amplitúdó-limitáló hatása hibás alkalmazásnál megakadályozza az alapműszer nagyfokú túlterhelését.

Igen széles frekvenciatartományban végzendő mérésekhez dióda bemenetű és ehhez csatlakozó egyenáramú erősítővel működő elektronikus feszültségmérőket használunk. Félvezető diódákkal szélesebb frekvenciatartomány (több száz MHz), csődió-

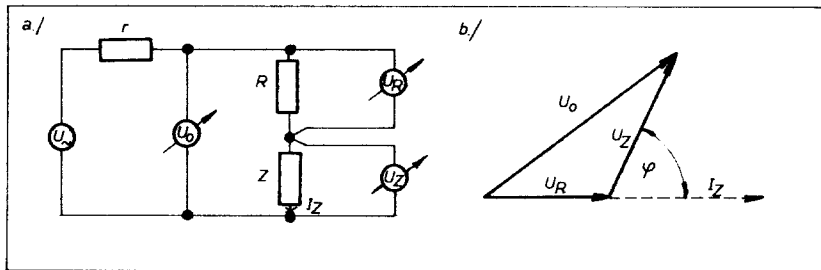


7. ábra. A teljesítménymérés alapesetei

Ha az áram- és a feszültségmérést 1% pontossággal tudjuk elvégezni, szorzatunk már 2% hibát is tartalmazhat. A teljesítménymérésnél 3% pontosság elérését kitzve további 1% pontatlanságot engedhetünk meg a kapcsolási elrendezésre. Sorbakapcsolt ellenállásokon a részfeszültségek az ellenállás-értékekkel egyenesen arányosak, párhuzamosan kapcsolt ellenállásokon folyó áramok pedig az ellenállásokkal fordítva arányosak,

fogyasztókon fellépő teljesítményértékek, a munkaellenállásokon keletkező disszipációs veszteségek meghatározhatók. A fogyasztó ellenállás-értékének pontos ismeretében egyetlen mérés is elegendő a teljesítmény meghatározásához. Árammérési eredmény birtokában használjuk a

$$P_R = I_R^2 \cdot R$$



8. ábra. Cos phi mérése feszültségmérőkkel (a) és a mérés vektordiagramja (b)

mely összefüggések alapján az a esetben az árammérő belső ellenállásának kisebbnek kell lenni, mint a fogyasztó századrésze:

$$R_m < \frac{R}{100}$$

a b esetben pedig a feszültségmérő ellenállásának legalább százszor nagyobbannak kell lenni a fogyasztó ellenállásánál:

$$R_m > 100 \cdot R$$

Egyenáramú áramkörökben a fenti összefüggések figyelembevételével a

feszültségmérésnél pedig a

$$P_R = \frac{U_R^2}{R}$$

összefüggéseket, de ne feledkezzünk meg arról, hogy egyetlen műszer áramkörü beillesztése is okozhat hibákat (l. az árammérés, feszültségmérés szakaszoknál).

Váltóáramú fogyasztóknál a teljesítménymérésnek két esetét különböztetjük meg. Az egyik esetben a fogyasztó tiszta ohmikus, ez esetben ugyanúgy járunk el, mint az egyenáramú mérés-

seknél. A második esetben a fogyasztó komplex ellenállás, azaz az ohmikus tag mellett reaktáns tagot (induktivitás, kapacitás) is tartalmaz, s értékét a Z impedancia fejezi ki. A Z impedanciára jutó valós teljesítmény értéke:

$$P_Z = I_Z \cdot U_Z \cos \varphi$$

A teljesítmény kiszámításához az I_Z és U_Z értékek meghatározását már tárgyaltuk (hasonlóan, mint I_R és U_R értékeket.) A $\cos \varphi$ meghatározására két változatban műszeres mérési módszert mutatunk be.

Három darab feszültségmérővel vagy egy feszültségmérővel végzett 3 méréssel a 8. ábra szerint olyan értékeket mérhetünk, melyekből a $\cos \varphi$ kiszámítható. A méréshez a Z fogyasztóval sorba kell kapcsolni 1...100 ohm nagyságrendben egy tisztán ohmos ellenállást (R). A mért értékek a b) ábrán levő vektordiagramban ábrázolhatók, melyből a $\cos \varphi$ trigonometriai számítással kapható:

$$\cos \varphi = \frac{U_o^2 - U_R^2 - U_Z^2}{2 U_R \cdot U_Z}$$

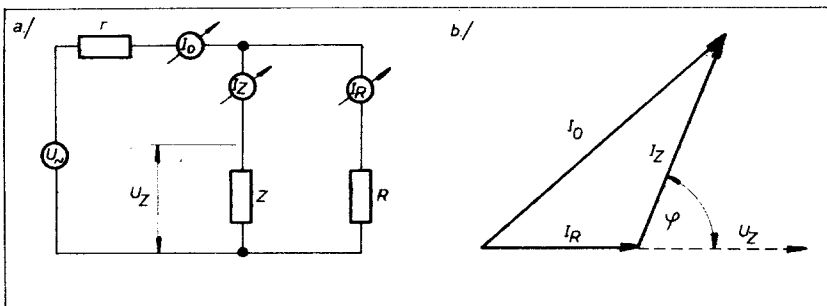
A mérés duál változatánál 3 db árammérővel, vagy egy műszerrel 3 egymás után végzett méréssel határozhatjuk meg a számításához szükséges értékeket. A 9. ábrán látható mérési összeállításban az R-rel jelzett mérőellenállás 10...50 kiloohm nagyságrendű. A mért értékekből a $\cos \varphi$ számítási képlete:

$$\cos \varphi = \frac{I_o^2 - I_Z^2 - I_R^2}{2 I_Z \cdot I_R}$$

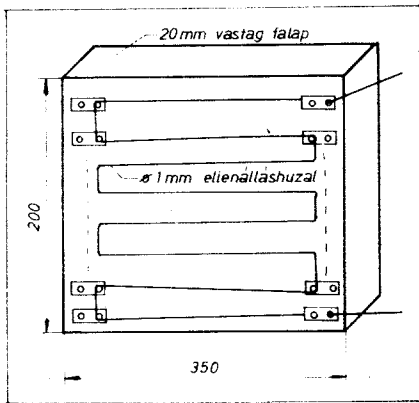
A mérés végzésénél törekedni kell az egyes értékek minél pontosabb meghatározására, mert a viszonylag bonyolult kifejezésben a hibák erősen halmozódnak. A φ fázisszög más módszerekkel való meghatározására még visszatérünk.

A teljesítménymérés fogalmkörébe tartoznak a különféle erősítők, generátorok, adókészülékek stb. kimenő teljesítményének meghatározási módszerei is. Ezek a berendezések általában optimális illesztési viszonyok mellett adják le a maximális váltóáramú teljesítményt. A hiteles mérés feltétele, hogy a terhelő ellenállás az adott üzemi frekvencián vagy a működési frekvenciasávban ohmos jellegű és kimenő feszültség jelalakja szinuszos legyen.

Hangfrekvenciás erősítőkhöz csatlakozó hangszórók, hangszórórendszerek, kombinációk impedanciaviszonyai erős frekvenciafüggést mutatnak. Mind az önrezonancián, mind a magasabb üzemi frekvenciákon erősen megnő a néhány Hz környékén ohmosnak elfogadott impedanciájuk. Ezért a teljesítménymérést a névleges illesztő impedanciának megfelelő ohmos terhelő ellenálláson kell végezni. A 10. ábrán bemutatunk egy e célra jól használható egyszerű segédeszközt, melyet házilag könnyen el lehet készíteni. Egy 200 x 360 mm méretű fa- vagy szigetelő lemezre 5-10 mm távolságban feszítsünk ki a rajz szerint 3-4 méter hosszú, 1 mm átmérőjű olyan ellenálláshuzalt, mely-

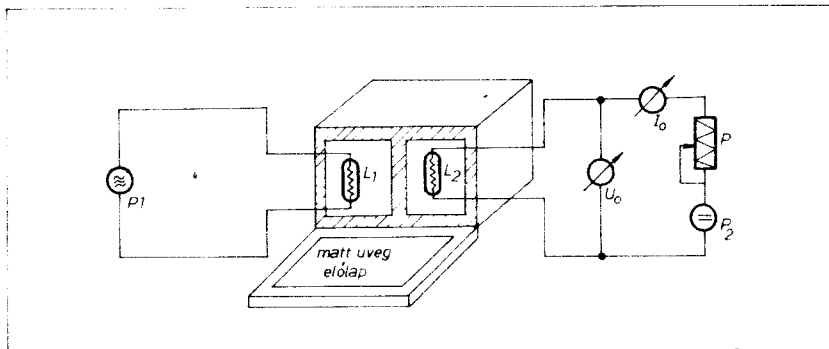


9. ábra. Cos phi mérése árammérőkkel (a) és a mérés vektordiagramja (b)



10. ábra. Nagy teljesítményű terhelő ellenállás teljesítményméréshez

nek összellenállása 15 ohm nagyságrendű. A felerősítéshez 2 furatos kis fémlemezeket kell készíteni, melyek közül az egyikbe M 3-as menetet vágunk. Az egyik furaton keresztül lecsavarozzuk a lemezt, a másikba M 3-as csavart hajtunk, melynek feje alá lehet a drótot szorítani. Az így módon elkészített műterhelés 50–60 wattig, rövid időre 100 wattig is használható mérésre. Az indukciószegény kivitel mellett további nagy előnye, hogy krokodilcsipesz csúsztatással könnyen változtatható az ellenállás értéke is. Segítségével próbálga-



12. ábra. Nagyfrekvenciás teljesítmény mérés összehasonlítással

tással, ismételt mérésekkel pontosan megkereshető az erősítő optimális illesztő ellenállása. 4 ohm körüli nagy teljesítményű ellenállást úgy kaphatunk, hogy két végét összefogjuk és a középponthoz vezetjük a mérendő teljesítményt. A mérés végzésénél ne feledjük el a bevezető részben ismertetett általános alapelveket.

Megemlítjük, hogy hangfrekvenciás teljesítmények mérésére közvetlen mutató összeállítás is készíthető, melyek működési elvét a 11. ábrán mutatjuk be. A teljesítménymérés egységeseen a 10 ohmos ellenálláson történik közvetett úton, feszültségméréssel a

$$P = \frac{U^2}{R}$$

összefüggés alapján. A potenciométer

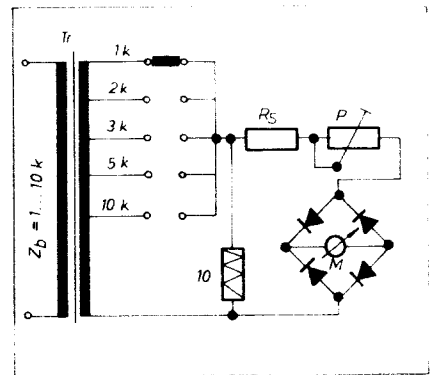
állításával hitelesíthető műszer skálája négyzetes osztású. A Tr illesztő transzformátornak az a szerepe, hogy átkapcsolás útján lehetővé tegye a különböző primer illesztő ellenállásértékek megvalósítását. A példa számértékei önkényesek. Ugyanezen az elven esetleg autotranszformátoros kivitelben kis ohmos bemenetű (4...50 ohm között) teljesítménymérő is készíthető tranzisztoros erősítők méréséhez. Az ilyen működési elvű teljesítménymérő berendezések széles frekvenciasávban egyenletesen működnek. Az alkalmazott transzformátor gondos méretezése és jó minőségű kivitele esetén 40 Hz és 10 kHz között a működés frekvenciafügetlenné tehető.

Nagyfrekvenciás teljesítményméréshez egyrészt speciális „indukciómentes” terhelő ellenállások szükségesek, másrészt olyan (termokeresztetes) árammérő műszer, mellyel az adott üzemi frekvencián hitelesen lehet mérni. Ez esetben a nagyfrekvenciás teljesítményt a

$$P = I^2 \cdot R$$

összefüggéssel határozhatjuk meg.

Indukciómentes ellenállásnak tekinthetők a különféle izzólámpák izzószálai. 10–20 MHz-ig bármely égő használható terhelésként. Ezen érték háromszorosát is el lehet érni, ha le vesszük az izzó fejelését, melynek jelentős a kapacitása és csökkentjük



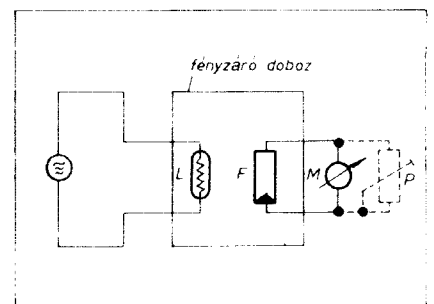
11. ábra. Közvetlenül mutató hangfrekvenciás teljesítménymérő elvi összeállítása

jutó teljesítményt a P potenciométerrel szabályozzuk és az U_0 és I_0 jelű feszültség- és árammérő műszerekkel mérjük. Az L_2 lámpa izzító teljesítményét addig változtatjuk, míg a mattüveg mindkét felének megvilágítása azonosan nem válik. Ebben az esetben az effektív nagyfrekvenciás teljesítmény (P_1) megegyezik P_2 teljesítménnyel, melynek nagyságát a műszerekkel mért értékek szorzata adja:

$$P_1 = P_2 = U_0 \cdot I_0$$

Egyetlen izzólámpa által felvett nagyfrekvenciás teljesítmény effektív értékét fényelem segítségével mérhetjük (13. ábra). Az F szelén v. szilícium fényelemhez csatlakozó érzékeny alpműszer oly módon kalibrálható, hogy a lámpát előzetesen, folyamatosan változtatott egyteljesítménnyel izzítjuk és rögzítjük a lámpa által felvett teljesítmény és a műszerkitérés közötti összefüggést. Egyetlen izzólámpával a névleges teljesítmény 20%...120%-a között végezhetünk méréseket. Nagyobb teljesítmények mérésénél a fényelemek megvilágítását blendézni lehet. A méréshez szükséges fényelem a fényképezéshez szükséges megvilágításmérők fényeleme is lehet. Az összeállításban jól használható pl. a „Leningrád” fénymérő fényeleme és alpműszere is.

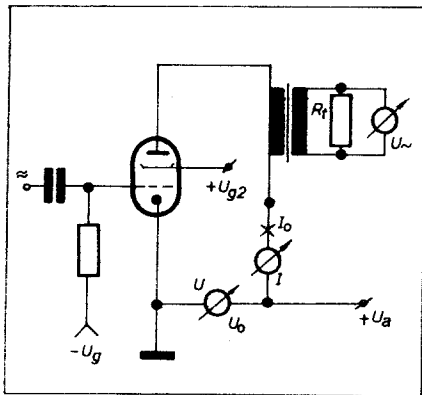
A 13. ábrán bemutatott mérési módszerhez a ma már jobban elterjedt fényellenállások is használhatók. Fényellenálláshoz azonban a vázolt mérőkörbe be kell iktatni egy – a



13. ábra. Közvetlenül mutató nagyfrekvenciás teljesítménymérő elvi összeállítása

az induktivitást képviselő hozzávezetések hosszát is. Még nagyobb frekvenciákon (URH) a hengeres kivitelű, két végén kivezetett egyenes izzószálú wolfram- vagy szénszálazs izzók alkalmazhatók.

Az izzólámpákkal végzett teljesítménymérésnek nagy hátránya, hogy nem egyenes az izzószál feszültség-áram karakterisztikája. Ez a hátrány a 12. ábra szerint, összehasonlítással megszüntethető. A mérés két azonos teljesítményű és kivitelű izzólámpával (L_1 és L_2) történik, melyeket szimmetrikus elrendezésben egy kétrekeszes fényzároló dobozba szerelünk. A doboz előlapja matt üvegből készül. A P_1 jellel megjelölt nagyfrekvenciás teljesítményfokozathoz az L_1 lámpát csatlakoztatjuk. Az L_2 lámpát a P_2 egyenfeszültségű telepről izzítjuk. Az L_2 -re



14. ábra. Mérési összeállítás anódl disszipáció meghatározásához

fényellenállás paramétereitől és a műszer érzékenységétől függő – stabilizált feszültségforrást is.

A kisebb nagyfrekvenciás teljesítmények meghatározására alkalmas bolométeres, tranzisztor-hidas mérési módszerek ismertetésétől a szakirodalomra utalva eltekintünk.

A teljesítményméréssel foglalkozó szakasz zárásaként felhívjuk az erősítőkkel foglalkozók figyelmét egy nem túl gyakran végzett, de ugyanakkor a megbízható működés szempontjából fontos mérésre. A végerősítő fokozatokban működő elektroncsövek vagy teljesítmény-tranzisztorok hűtőrendszereiktől függetlenül maximált nagyságú P_D disszipációs teljesítmény le sugárzására képesek. Míg az A osztályú fokozatokban a disszipáció vagy konstansan egyenlő a felvett teljesítménnyel vagy vezérlés közben csökken, addig a B és C osztályú teljesítményfokozatokban a disszipáció a vezérléstől függ. Maximális értékét valahol a félkivezérlés környékén éri el, mind nyugalmi állapotban, mind teljes kivezérlésnél a disszipáció kisebb értékű. Ha nyugodtak akarunk lenni az erősítő bármely kivezérlésnél való jó működéséről, a 14. ábra szerinti elvi összeállítási rajz szerint fel kell venni a P_D disszipációs teljesítmény-kimenő teljesítmény függvényét, és ennek kell megvizsgálni a maximális értékét. A 14. ábra adatai alapján a P_D disszipációs teljesítményt a P_o felvett egyenáramú bemenő és a P_{ki} kimenő teljesítmény különbségeként kapjuk meg:

$$P_D = P_o - P_{ki}$$

$$P_D = U_o \cdot I_o - \frac{U_2^2}{R_t}$$

Ha a fentiekben leírt mérést sok pontban elvégezzük, majd megtalálva a P_D maximális értékét, azt látjuk, hogy kisebb mint P_{Dmax} , akkor biztosak lehetünk abban, hogy nem mennek idő előtt tönkre a drága végerősítő csövek vagy nem „szaladnak” meg a drága tranzisztorokból készült végerősítő fokozatok. (Ez az oka egyébként annak a sokak által ismert jelenségnek, hogy a végerősítő csövek anódja kisebb kivezérlésnél izzik,

majd nagy hangerőnél a vörösizzás megszűnik.) Ellenütemű fokozatoknál a mérést természetesen a két cső vagy tranzisztor együttesen felvett és le adott teljesítménye alapján kell számítani. Ez esetben az egy erősítő elemre megengedhető P_{Dmax} érték kétszeresét kell a számításhoz figyelembe venni.

Frekvenciamérés

A frekvenciamérés az elektronikában, a nagyfrekvenciás technikában gyakran előforduló, fontos mérési feladat. A szinuszosan vagy a nem szinuszosan változó áramok vagy feszültségek legkisebb önmagát ismétlő részét periódusnak nevezzük. Ennek időtartama a T-vel jelölt periódusidő. A frekvenciamérés alapján véve az időegységre (1 mp) jutó periódusok számának meghatározását jelenti. A frekvencia és a periódusidő egymással fordítva arányos:

$$f = \frac{1}{T}$$

A frekvenciának az idővel való összefüggése miatt a mérési etalon alapjául az időegység használható és a mérés idővel való összehasonlítás alapján is elvégezhető. A méréseknél másodlagos etalonként precíziós felépítésű kvarcoszcillátorokat használhatunk. Amatőr méréseknél a rádióadó kivitől frekvenciái is etalonnak tekinthetők. Az angliai „Droitwich” állomás a hosszúhullámú sávban igen nagy pontossággal sugározza mérési célokra a 200 kHz-es frekvenciát. A frekvenciamérési módszereket feladatunként tárgyaljuk.

Alacsonyfrekvenciák mérése

1 Hz nagyságrendű, vagy ennél kisebb frekvenciákat a legkényelmesebben stopperórával határozhatunk meg. Az adott váltakozó feszültség valamely megjelenési formájában (periódikus mutató-kitérés, oszcilloszkóp ernyőképe, mechanikai mozgás stb.) jelöljük meg egy fix pontot az

ismétlődés meghatározásához és mérjük meg a 10, 20 vagy 30 periódus együttes idejét. A mért össződől az egy periódus ideje s ezen keresztül a frekvencia meghatározható.

Az elektromechanikai elemekből felépített rezgőnyelvs frekvencia-mérők legelterjedtebb alkalmazási köre az 50 Hz-es hálózati frekvencia mérése. A mérési pontosság 0,5% nagyságrendű. Rezgőnyelvs frekvenciamérőket speciális kivitelben 1 Hz és az 1 kHz közötti frekvenciatartományban készítenek. A rezgőnyelvs frekvenciamérők bemenete teljesítményvezérlést igényel, ezért a kisteljesítményű rezgéskeletzők vagy a rezgésfelvevők (érzékelők) kimenő jeleit erősítők közbeiktatásával lehet mérni.

Hang- és videofrekvenciák mérése

A váltóárammal táplált, reaktáns (L, C) elemeket tartalmazó mérőhidak kiegyenlítésének fázis- ill. frekvencia függést is fel lehet használni frekvenciamérésre. A mérés egyik alapváltozata a 15a ábrán látható. A mérőhid egyik ágát ohmos ellenállások ($R_3 - R_4$), a másikat pedig a Wien-híd néven ismert soros ($R_1 - C_1$) és párhuzamos ($R_2 - C_2$) RC-tagok alkotják. Az ismeretlen frekvenciájú $U(f_x)$ feszültséget a hid egyik átlójához vezetjük. A hid kiegyenlítését indikáló H fejhallgatót a rajz szerint a hid másik átlójába iktatjuk be.

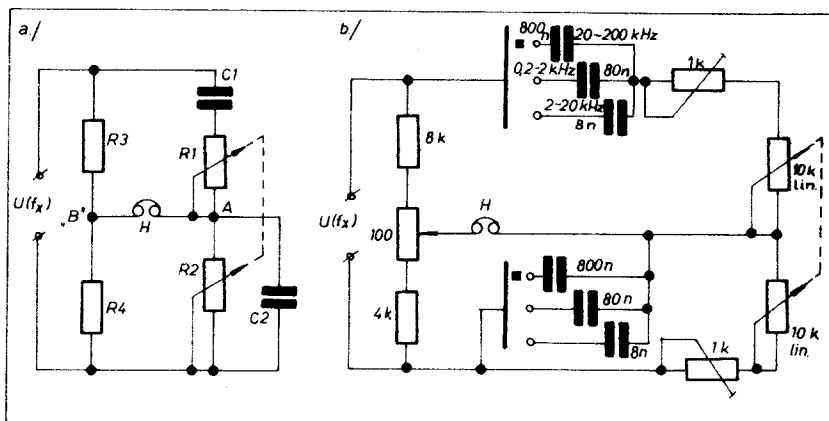
A Wien-híd „A” pontra vonatkozó feszültségosztása egyetlen frekvencián maximális s egyben fáziskiegyenlített is, melynek értéke:

$$f_x = \frac{1}{2\pi \sqrt{R_1 \cdot R_2 \cdot C_1 \cdot C_2}}$$

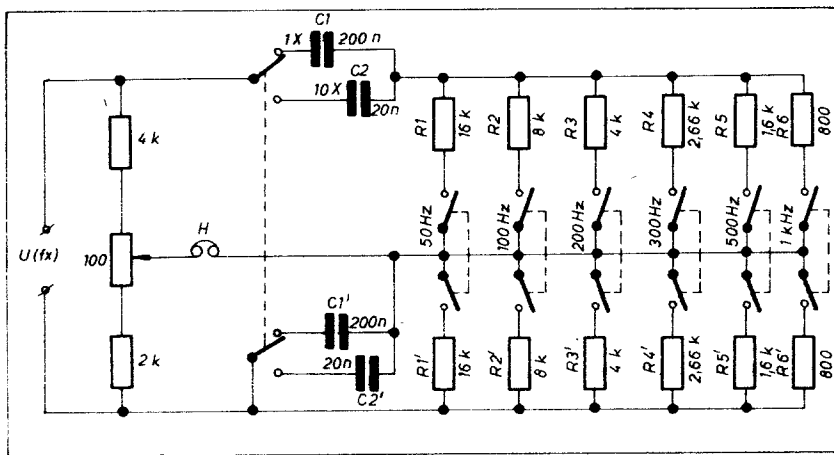
A képlet betűjelzései azonosak az ábrával. Ha $R_1 = R_2 = R$ és $C_1 = C_2 = C$, akkor:

$$f_x = \frac{1}{2\pi \cdot RC}$$

Az „A” ponton, kiegyenlített esetben a hídátlóhoz vezetett feszültség 1/3-ad része jelenik meg. Ha az



15. ábra. Wien-hidas frekvenciamérő elvi megoldása (a) és gyakorlati kivitele (b)



16 ábra. Wien-hidas frekvenciahitelesítő kapcsolási vázlata

$R_3 - R_4$ ellenállásokat úgy dimenzionáljuk, hogy feszültségosztásuk pontosan azonos legyen, mint a Wien-híde kiegyenlített esetben, akkor a H hallgató ezen az egyetlen frekvencián fog minimális hangerőt jelezni. ($R_3 = 2R_4$).

A mérést úgy végezzük el, hogy az ismeretlen frekvenciájú váltakozó feszültséget (minél nagyobb amplitúdóval; 5–10 V az ajánlatos érték) a hídra vezetjük, majd az egy tengelyszinkronban változtatható $R_1 - R_2$ potenciométerek állításával megkeresük a hangerő minimumát. A potenciométer skálája az ismert frekvenciájú feszültségekkel végzett mérésekkel közvetlenül frekvenciában kalibrálható. Tekintettel arra, hogy a potenciométerek reprodukálható beállítási tartománya korlátozott, a frekvenciamérő hidat – hasonlóan az RC-hanggenerátorokhoz – több mérési tartománnyal kell elkészíteni.

A 15b ábrán bemutatott megoldásban kivitelezett készülék 3 sávban, 20 Hz és 20 kHz közötti mérésekre alkalmas. A frekvencia-kiegyenlítő 10 kohmos potenciométerekkel soros 1 kohmos beállító potenciométerekkel az előbbieket rövidrezárt helyzetében a sávok felső határa, a kondenzátorpárok válogatásával pedig maximális ellenállás helyzetben a sávok alsó határa hitelesíthető. A 100 ohmos potenciométerrel mérés közben kisebb aszimmetriák korrigálhatók. A méréshez nagy impedanciájú (4 kohmos vagy kristály-) hallgatót kell alkalmazni. Ennek hiányában transzformátoros illesztéssel kisebb impedanciájú hallgató vagy váltófeszültségmérő műszer is használható.

A hanggenerátorok, hangfrekvenciás oszcillátorok skálahitelesítésére alkalmas Wien-hidas frekvenciamérők speciális változatát a 16. ábrán mutatjuk be. A készülék érdekessége, hogy az összes hangoló elemei fixek, így a mérendő hangfrekvenciás feszültségforrás állításával kell megadni a kiválasztott frekvenciát (pl. 200 Hz), mely egyben skálahitelesítési pont is. A mintakészülékben 6 fix frekvencia választható a megfelelő ellenállaspárhoz tartozó kapcsoló aktiválásával. A kondenzátorok átkapcsolásával a választott frekvenciaérték megtízszerezhető.

Készülékünkben a frekvenciaválasz-

tás egyedi billenőkapcsolókkal, s nem 6 állású fokozatkapcsolóval történik. Ez a megoldás a jelentős előnnyel jár együtt, hogy két vagy több kapcsoló bekapcsolása esetén a mérőhidat a kiválasztott frekvenciák összegére érzékeny. A megfelelően súlyozott értékű 6 frekvenciából 50 Hz és 2150 Hz között 50 Hz-es lépésekben 43 hitelesítő frekvenciaérték kombinálható, illetve a x 10 állásban 500 Hz és 2150 Hz között 500 Hz-es lépésekben még egyszer ugyanennyi. Állításukat az alábbiakban igazoljuk.

Tartozzon az f_1 frekvenciához $C = C_1 = C_1'$ kapacitásérték mellett $R_1 = R_1'$ ellenállás, és f_2 frekvenciához $R_2 = R_2'$ ellenállásérték a Wien hidban. Ebben az esetben:

$$f_1 = \frac{1}{2\pi C \cdot R_1} \text{ és}$$

$$f_2 = \frac{1}{2\pi C \cdot R_2}$$

Adjuk össze a két egyenlőséget:

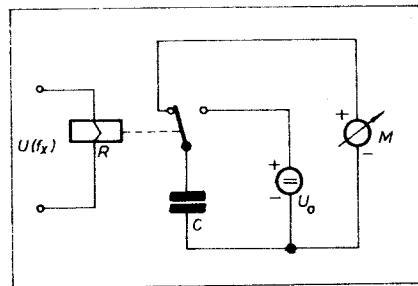
$$f_1 + f_2 = \frac{1}{2\pi C \cdot R_1} + \frac{1}{2\pi C \cdot R_2}$$

Az összegből emeljük ki az $\frac{1}{2\pi C}$ közös tényezőt:

$$f_1 + f_2 = \frac{1}{2\pi C} \left(\frac{1}{R_1} + \frac{1}{R_2} \right)$$

Az így nyert kifejezés további matematikai átalakításával:

$$f_1 + f_2 = \frac{1}{2\pi C} \cdot \frac{R_1 \cdot R_2}{R_1 + R_2}$$



17. ábra. Kondenzátoros frekvenciamérő elvi összerállítása

mely végképletből látható, hogy két frekvencia összegéhez az egyedi értéket meghatározó ellenállás-értékek párhuzamosan kapcsolt eredője:

$$R_1 \parallel R_2 = \frac{R_1 \cdot R_2}{R_1 + R_2}$$

tartozik, s kapcsolórendszerünkkel éppen ez valósítható meg. A számítást a fentiek alapján több tagra is el lehet végezni a bemutatott módszer fokozatos alkalmazásával, akár mind 6 frekvencia összegére is.

A váltóáramú hidas frekvenciamérők működése, illetve kiegyenlítése a jelalaktól a jelek harmonikus torzításától is függ. Erősen torzított jeleknél a felharmonikusok megmaradnak, mert a kiegyenlítés csak az alacsonyfrekvenciára történik meg. Ezt a hiányosságot a rendszer megfelelő továbbfejlesztésével ki lehet használni torzításmérésre is. Relaxációs rezgések frekvenciamérésénél a hídátlóba transzformátort kell beiktatni s a szekunder feszültséget oszcilloszkópon kell megfigyelni, mert az ernyőképen az alapharmonikus eltűnése jól indikálható.

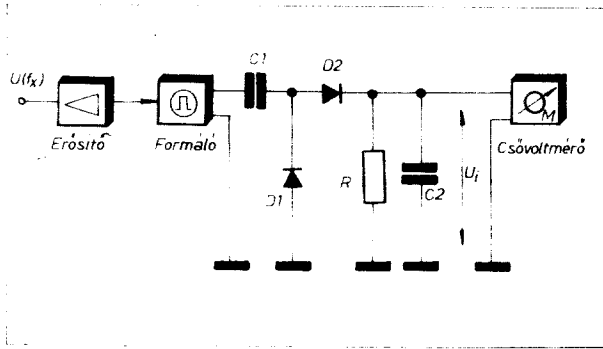
A gyakorlati munkában frekvenciamérésre széles körben alkalmazzák a közvetlen mutató frekvenciamérőket, melyeknek két alapváltozata ismeretes. Az analóg működésű frekvenciamérő mutatós műszerrel jezi, a digitális működésű pedig számjegyekkel mutatja a keresett frekvenciaértéket.

Az analóg működésű frekvenciamérők 10 Hz és 200 Hz között közvetlenül mérésre is használható alapelve a 17. ábrán látható. Az ismeretlen frekvenciájú ($U(x)$ feszültséggel az R relét működtetjük. A relé egyik állásában a C kondenzátor az U_0 egyenfeszültségről feltöltődik a másik állásban pedig az M műszeren kisül. Ha a relét (a saját mechanikus tulajdonságai által korlátozott tartományban) az ismeretlen frekvenciával szinkronban kapcsoljuk, akkor a műszer kitérése a frekvenciával arányos lesz.

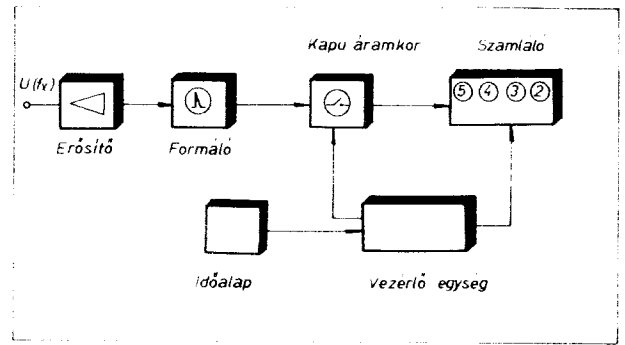
A leírt rendszer korszerű – elektronikusan kapcsoló – változatának blokkfelépítése a 18. ábrán látható. A bemenő jelet erősítő fogadja, melyhez formáló fokozat csatlakozik. A formáló fokozat a bemenőjellel azonos frekvenciájú, de meghatározott amplitúdójú és szélességű négyszögjeleket állít elő. Az U_0 amplitúdójú négyszögjel a C_1 kondenzátort a D_1 diódán keresztül feltölti a saját amplitúdó-értékének megfelelő feszültségre. A négyszögjel szünetperiódusában a C_1 kondenzátorban tárolt $q = C_1 \cdot U_0$ töltés a D_2 diódán áttöltődik a sokkal nagyobb kapacitású C_2 integráló kondenzátorba, melyet az R ellenállás folyamatosan kisüt. Számításokkal igazolható, hogy megfelelő, egyszerűen teljesíthető áramkörü feltételek mellett az U_1 integrált feszültség az ismeretlen f_x frekvenciával arányos:

$$U_1 = f_x \cdot U_0 \cdot C_1 \cdot R$$

Az U_1 integrált feszültséget frekvenciaegységben kalibrált elektronikus feszültségmérő folyamatosan mutatja. A könnyebb leolvasás érde-



18. ábra. Kondenzátoros frekvenciamérő gyakorlati alkalmazása



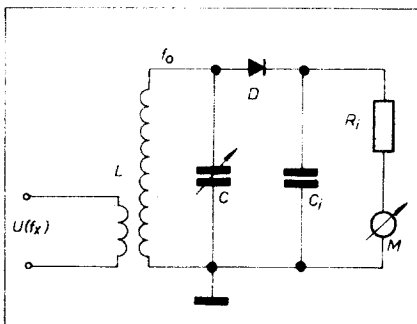
19. ábra. Számláló típusú frekvenciamérő elvi felépítése

kében az átlagértéket képező ún. integráló áramkör RC-elemei dekadikusan változtathatók.

Az ismertetett módon néhány MHz-ig készíthetők közvetlenül mutató frekvenciamérők. A rendszer egyszerűbb változatában az átlagértékképzést egy négyszögfeszültségről táplált Graetz-egyenirányítóval ellátott Deprez-rendszerű alaplámpa végzi. Méréshatárváltásnál ez esetben a formált négyszögjelek szélességét kell változtatni.

A digitális technika fejlődésével a számláló típusú frekvenciamérőknek sok változata alakult ki, melyek közös alapelvét a 19. ábra szemlélteti. A működési alapelv tulajdonképpen a stopperolás frekvenciamérés automatizált változata. Az ismeretlen frekvenciájú bemenő feszültségből erősítés után a formáló fokozat azonos frekvenciájú impulzussorozatokat képez. A vezérlő egység az időalapon kvarepontosságú időzítéssel meghatározott időtartamra a kapuáramkört kinyitja, ami az impulzusokat az előzetesen nullázott számlálóba vezeti. A számlálási ciklusidő után a vezérlőegység az impulzusok továbbítását a kapuáramkör zárásán keresztül leállítja. Ezután a számláló meghatározott ideig mutatja a választott időegységre jutó f_x -szel azonos impulzusszámot, majd a számérték törlődik s a ciklus ismétlődik.

A frekvenciamérésnek jelenleg legkorszerűbb és legpontosabb módszere az előzőekben ismertetett digitális készülékekkel való mérés. A frek-



20. ábra. Abszorpciós frekvenciamérő alapelve

vencia-meghatározás pontossága $10^6 \dots 10^7$ nagyságrendű frekvenciatartományban jobb lehet, mint ± 1 Hz. Modern integrált áramkörökkel 50 – 100 MHz-ig készíthetők közvetlenül működő számláló rendszerű frekvenciamérők. Használatukat 500 – 1000 MHz-ig is ki lehet terjeszteni megfelelő előtétek, frekvenciakeverők egységek, konverterek használatával.

10 Hz és 1 MHz között oszcilloszkópok segítségével is lehet összehasonlításos alapon frekvenciamérést végezni, mely módszert az oszcilloszkópok alkalmazásánál ismertetjük.

Rádiófrekvenciák mérése

A rádió- vagy nagyfrekvenciák méréstartományba az 50 kHz-től több GHz-ig terjedő frekvenciákra terjed ki. A feladatok nagy többsége digitális frekvenciamérőkkel megoldható, de az általuk nyújtott nagy pontosság nem minden esetben szükséges. Ebben a szakaszban az egyszerűbb 1%... 1% pontosságú mérési módszerekkel foglalkozunk, melyeknek készülék oldala is jóval egyszerűbb, mint a meglehetősen költséges digitális frekvenciamérők.

Legegyszerűbb nagyfrekvenciás mérési módszernek a 20. ábrán bemutatott abszorpciós frekvenciamérés tekinthető. Az LC elemekkel meghatározott önrezonanciájú rezgőkörben, ha az f_0 azonos az f_x -szel, feszültségmaximum alakul ki. A feszültségmaximum indikálására egyenirányítót (D) és $R_i - C_1$ időállandóval jellemzett mérőkört alkalmazunk. Az R_i ellenálláson folyó egyenáram átlagos értékét az M műszer mutatja. A módszer pontossága megfelelő méretezés mellett a kalibráció pontosságától függően 0,5... 2% nagyságrendű. A vázlatos alapösszeállítás természetes elektronikus eszközökkel (előerősítővel, egyenfeszültségű csővoltage-mérővel stb.) kiegészíthető.

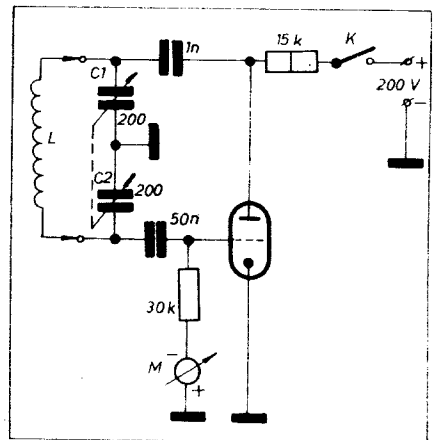
Az abszorpciós frekvenciamérőknek legegyszerűbb alaptípusától (20. ábra) a bonyolultabb elektronikus egységekkel kiegészített változatokig sokféle típus létezik. Ezek egyikének tekinthető a 21. ábrán alapáramkörében bemutatott grid-dip oszcillátor (GDO) is, mellyel a K kapcsoló

nyitott helyzetében végezhető abszorpciós frekvenciamérés. Az abszorpciós frekvenciamérőkben a C tag változtatható (forgókondenzátor), az L tagokat sávonként váltjuk vagy cseréljük (dugaszolással), mint a GDO-ban szokásos.

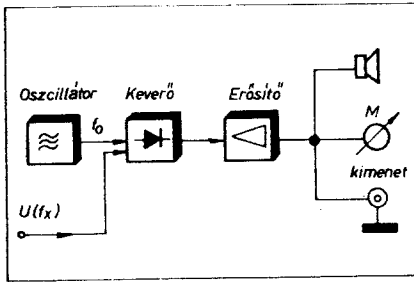
A GDO-val a K kapcsoló zárt helyzetében (önrezgő állapot) aktív frekvenciamérést lehet végezni. Ennél a módszerrel a GDO oszcillátor tekercsét csatolásba hozzuk a mérendő nagyfrekvenciás egységgel. Amikor a GDO f_0 önfrekvenciája azonos az f_x frekvenciával, az indikátor műszer mutatója ugrik egyet. Az ugráspont (a „dip”) megkeresése jelenti az f_x meghatározását.

Egészen magas frekvenciákon a frekvenciamérést hosszúságra vezetjük vissza. Az URH és a mikrohullámú sávban alkalmazott speciális rezgőkörök, Lecher-vezetékek önfrekvenciája lineáris méreteikkel arányos. Az abszorpciós frekvenciaméréshez (20. ábra) hasonlóan rezonanciát indikálunk és a beállító szerv geometriai helyzete kalibrálható frekvenciában. Az URH frekvenciamérések további részleteit illetően az irodalomra utalunk.

A rádióamatőr gyakorlatban is jól alkalmazható mérési módszer az ún. keverő üzemmódú frekvenciamérés. Az önállóan működő készülékek 22.



21. ábra. A „grid-dip” frekvenciamérő alapkapcsolása



22. ábra. Keverő üzemmódú frekvenciamérő blokkfelépítése

ábrán látható tömbvázlatából a GDO-k aktív frekvenciaméréséhez hasonlítható üzemmód könnyen áttekinthető. A készülékben a mérési tartománynak megfelelő sávokban folyamatosan beállítható, f_0 frekvenciát előállító oszcillátort találunk. Mind a helyi oszcillátor jeleit (f_0), mind az ismeretlen f_x frekvenciájú bemenő feszültséget keverő egységbe vezetjük, melyhez a különbségi jelek feldolgozására aluláteresztő jellegű erősítő csatlakozik. Az erősítő kimenetén a különbségi jeleket

- akusztikusan lehet indukálni,
- műszerrel lehet mérni, vagy a kimenethez,
- közvetlen értéket mutató frekvenciamérőt lehet csatlakoztatni.

A mérés során vagy frekvenciaegyezést keresünk (minimumhely beállítás) és akkor az ismeretlen frekvenciát a helyi oszcillátor skálájáról olvassuk le, vagy a különbségi frekvenciát (Δf) pontosan meghatározzuk. Az utóbbi esetben:

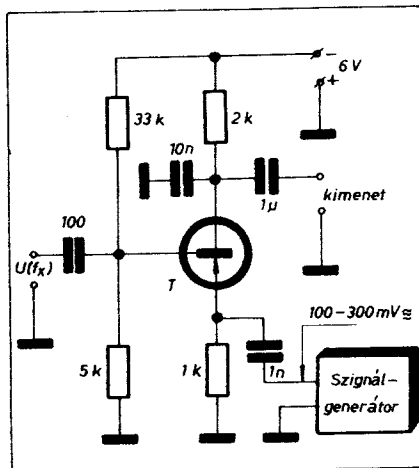
$$f_x = f_0 \pm \Delta f$$

A valódi f_x érték meghatározásához két mérést kell végezni a helyi oszcillátor pontosan definiált elhangolásával. Legyen pl. az egyik mérés eredménye:

$$f_0 = 10 \text{ MHz}$$

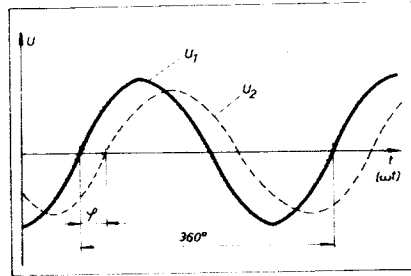
$$\Delta f = \pm 150 \text{ kHz}$$

ekkor az f_x 9850 vagy 10150 kHz-cel lehet egyenlő.



23. ábra. Keverőegység kapcsolása frekvenciaméréshez

Az alaposzcillátort ezután elhangoljuk 10100 kHz-re. Ez esetben, ha a különbség 250 kHz-re megnő, akkor $f_x = 9850 \text{ kHz}$, ha 50 kHz-re csökken, akkor $f_x = 10150 \text{ kHz}$.



24. ábra. φ fáziseltérésű szinusz alakú váltakozó feszültségek (U_1 és U_2) idődiagramja

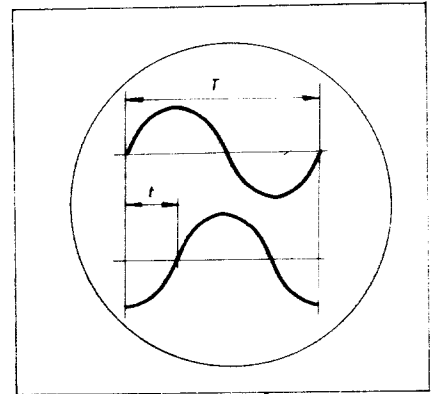
A mérési módszer alkalmazásához adapter formában is készíthetünk keverő egységet (23. ábra). Helyi oszcillátorként egy jól kalibrált szingulárgenerátort kell használni. A T tranzisztor bármilyen nagyfrekvenciás típus lehet. Ha az $U(f_x)$ nagyobb néhány tized voltnál, a tranzisztor védelmére előosztót kell alkalmazni. A fokozat hasonlóan működik, mint egy rádióvevőkészülék keverőfokozata. A kimenethez oszcilloszkópot csatlakoztatva a szinuszhullámok ritkulásával, majd megszűnésével egyértelműen meghatározható a frekvenciaegyezés. Az ismeretlen frekvenciaérték ekkor egyezik meg pontosan a szingulárgenerátor skálájáról leolvasható értékkel. Az ismert mérésmódon nagyfrekvenciás oszcillátorok, generátorok kalibrálhatók 100 kHz-30 MHz közötti frekvenciatartományban.

Fázisszög mérése

A szinuszosan váltakozó feszültségek pillanat értéke fázisszögükkel jellemezhető. A fázisszög az időben folyamatosan és lineárisan változik. Minden egyes teljes periódus szög-egységeiben 360° -nak, vagy 2π radián-nak felel meg. Két azonos frekvenciájú szinuszalakú feszültség (24. ábra) U_1 és U_2 egymáshoz viszonyított helyzetét a megfelelő pillanatértékeik (pl. időtengely metszése, maximális érték stb.) közötti φ szögeltéréssel, fázishelyzet eltolódással jellemezzük.

A fázisszögnek előjelet is adhatunk. A 24. ábrán az U_1 feszültség fázishelyzetei (minimum, maximum stb.) megelőzik az U_2 feszültség fázishelyzeteit, ezért az U_1 -nek az U_2 -re vonatkozó φ fáziseltérése pozitív. Az U_2 -höz viszonyítva az U_1 fázishelyzete késik, ezért a φ fáziseltérés előjele ez esetben negatív.

Az elektronikában az előbbieken ismertetett fáziseltérést négy-pólusok bemenő és kimenő feszültsége között lehet meghatározni. Hasonló feladat a két-pólusokra kapcsolt feszültség és a



25. ábra. Fáziskülönbség meghatározása kétsugaras oszcilloszkóppal

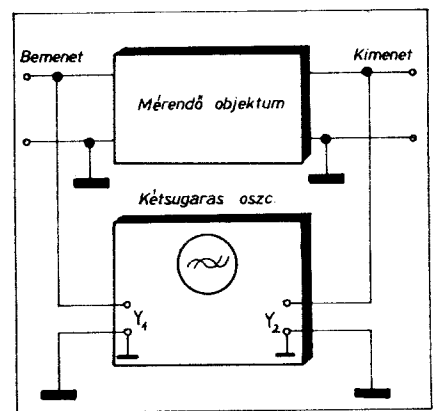
kialakuló áram közötti fáziseltérés meghatározása is.

A műszaki gyakorlatban fázisszög meghatározásra elektromos és elektronikus fázismérőket alkalmaznak. A teljesítményméréssel foglalkozó szakaszban ismertettük a három műszeres $\cos \varphi$ meghatározást, melynek ismeretében a φ táblázatból visszakereshető.

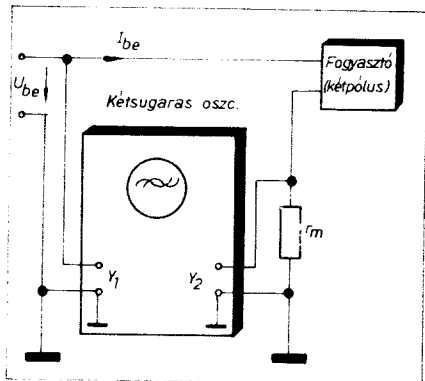
Speciális fázismérő hiányában kétsugaras oszcilloszkóppal lehet a legegyszerűbben fáziseltérést meghatározni. A két villamos jellemzőt, feszültséget vagy áramot (árammal azonos fázisú feszültséget) a két Y erősítőhöz vezetjük és beállítjuk a 25. ábrán látható ernyőképet. Mindkét görbére vonatkoztatva az X irányú eltérés sebessége (az idővonal) azonos. Az ábra jelölései alapján

$$\varphi = \frac{t}{T} \cdot 360^\circ$$

Az oszcilloszkópnak a mérendő objektummal való összekapcsolását négy-pólusra a 26. ábrán, két-pólusra pedig a 27. ábrán szemléltetjük. Az utóbbit illetően megjegyezzük, hogy az árammal arányos feszültséget előállító r_m ellenállás értéke 1...100 ohm nagyságrendű. A megadott tartományban egyrészt az átfolyó áramtól függően, másrészt az oszcilloszkóp



26. ábra. Mérési összeállítás négy-pólusok fázisjelének meghatározására



27. ábra. Mérési összeállítás kétpólusok fázismentének meghatározására

érzékenysége által korlátozottan törekedjünk a lehető legkisebb érték alkalmazására. Az oszcilloszkópot ennél a mérésnél mindig a maximális érzékenységgel kell működtetni. Kétsugaras oszcilloszkóp helyett elektronkapcsolóval kiegészített egysugaras oszcilloszkópok is alkalmasak az ismertetett mérés elvégzésére.

Egysugaras oszcilloszkóppal is lehet fáziseltérést mérni oly módon, hogy a fűrészfeszültséget kikapcsoljuk és a mérendő feszültségeket az Y és X erősítőhöz csatlakoztatjuk. Az Y és az X erősítőt úgy kell beállítani, hogy Y irányú és az X irányú kitérés az ernyőn mérve azonos nagyságú legyen. Ha az oszcilloszkóp két erősítőjének saját fázistolása (bemenetük és a lemezpárhoz kapcsolt kimenetük között) zérus vagy egymással azonos, akkor a két bemenő feszültség relatív fázishelyzetétől függően a 28. ábrán látható ernyőképeket kapjuk.

Zérus, 180° vagy 360° fáziseltérésnél 45°-os ferde vonalakat, 90° és 270° fáziseltérésnél pedig kört kapunk. Minden más 0 és 180°, illetve 180° és 360° közé eső fáziseltérésnek egy ferde tengelyű ellipsziszvonal felel meg, melynek geometriai paramétereiből a φ fázisszög közvetve meghatározható. Ha az X és az Y erősítő fázismentek között 180° a fáziseltérés, az ernyőképek ferdesége ellenkezőre változik.

Az oszcilloszkópon beállítjuk a 29. ábrán látható ellipszisz képet. Lemérjük az A-val és B-vel kijelölt távolság-

értékeket, melyekből a φ fáziseltérés szinusza számítható:

$$\sin \varphi = \frac{B}{A}$$

A φ értéke táblázatból, logarléccről, a $\sin \varphi$ alapján visszakereshető. A teljesítmény-képletben fázistényezőként, mint ismeretes, a $\cos \varphi$ szerepel, melyet az A és B adatokból közvetlenül is számíthatunk:

$$\cos \varphi = \sqrt{1 - \left(\frac{B}{A}\right)^2}$$

Gyakran végzendő fázisméréshez, fázisbecsléshez sablon is készíthető. A fokokban kalibrált átlátszó anyagú sablont is a 29. ábra mutatja. A központi X tengelyen elhelyezett nem lineáris fokoztásból az ellipszis metszet alapján a fázisszög értéke jól megbecsülhető. Pontos sablon készítéséhez a B értékek számítással határozhatók meg:

$$B = A \cdot \sin \varphi$$

A sablon nagyságát az oszcilloszkóp ernyőn elhelyezhető maximális négyzet szabja meg. Az ernyőn látható képeket Lissajous-féle ábráknak is nevezik. Precíziós kivitelű, nagyképernyős oszcilloszkópokkal $\pm 2 \dots 3^\circ$ fázisszög mérési pontosság érhető el.

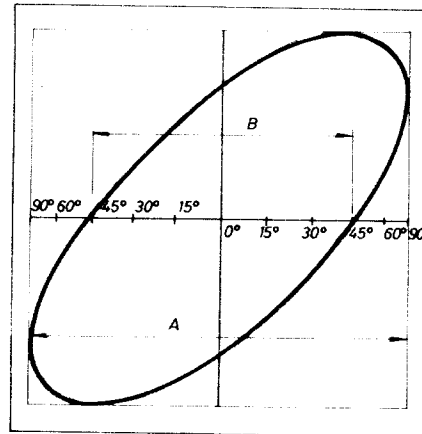
Torzítás mérése

Hangfrekvenciás erősítők, hangfrekvenciás oszcillátorok kimenő jeleinek fontos jellemzője a harmonikus torzítás és a K-val jelölt torzítási tényező.

A torzítást oszcilloszkóp-kép alapján néhány % felett meg lehet becsülni. Erősítők mérésénél alapfeltétel a kis torzítású jelekkel való vezérlés. Kis torzítások pontos értékét csak méréssel lehet meghatározni. A K torzítási tényező képlete:

$$K = \sqrt{\frac{U_2^2 + U_3^2 + U_4^2 \dots}{U_1^2 + U_2^2 + U_3^2 \dots}} \cdot 100\%$$

ahol U_1 az alapharmonikus, $U_2, U_3, U_4 \dots$ a torzítás miatt jelenlevő felharmonikusok amplitúdói. Kis torzításnál azonos értéket kapunk a har-



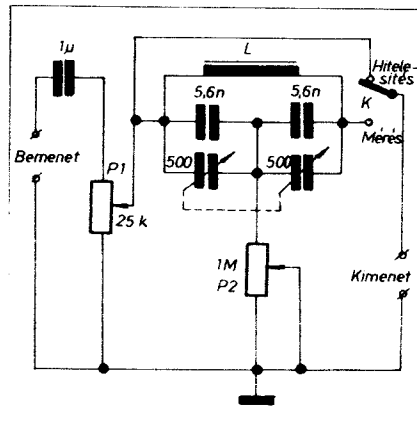
29. ábra. Fázisszög meghatározása az oszcilloszkópon látható ernyőkép alapján

monikus torzításra (K_h) megadott képletből is:

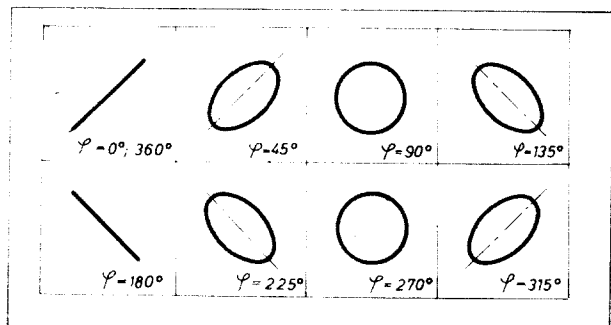
$$K_h = \sqrt{\frac{U_2^2 + U_3^2 + U_4^2 \dots}{U_1^2}} \cdot 100\%$$

A képletek alapján a torzítás meghatározása úgy történik, hogy négyzetes karakterisztikájú csövtárolóval megmérjük vagy a kimenőjelet vagy az alapharmonikus, majd szelektív szűrővel az alapharmonikus kiszűrjük és a megmaradó felharmonikus keverék négyzetes középértékét elosztjuk az előzőekben meghatározott értékkel. Az általában használt, diódás egyenirányítókkal működő csövtárolókkal végzett felharmonikus mérés nem egészen pontos, de a gyakorlatban elfogadható számértéket szolgáltató.

A 30. ábrán szűrőelőtetet mutatunk be, melyet egyetlen fix frekvencián, 1 kHz-en lehet használni torzítás mérésre. Az L jelű, 9–10 H induktivitású, 100...200 ohm ellenállású fojtótekeres a párhuzamosan kapcsolt kondenzátor-hálózattal és a P_2 potenciométerrel áthidaló T szűrőt alkot. A szűrő kis frekvenciátartományban a 2×500 pF-os kondenzátorral és a



30. ábra. 1 kHz-es szűrőelőtetet torzításméréshez



28. ábra. Különböző fáziseltérésekhez tartozó Lissajous-ábrák

P_2 potenciométerrel pontosan az alapharmonikusra hangolható. A kőszülék bemenetét a vizsgálandó erősítő, generátor kis ellenállású kimenetéhez kell csatlakoztatni. A szűrő kimenetéhez legalább 1 Mohm bemenőel lenállású csővoltmérőt kell kapcsolni.

A K kapcsoló „hitelesítés” állásban a csővoltmérő műszerét a P_1 potenciométer állításával a mérendő jel amplitúdójához közeli kerek értékre (pl. 1, 3, 5 V stb.) állítjuk. A kapcsoló „mérés” állásban a szűrőt az alapharmonikusra hangoljuk, amelyet a mutató visszaesésével indukálunk. A szűrő legjobban kiegyenlített állásban a minimális feszültségértéket leolvassuk, majd az előbb beállított feszültségértékkel elosztjuk. Ha pl. a csővoltmérővel „hitelesítés” állásban 5 V, „mérés” állásban a szűrő kiegyenlítése után 50 mV feszültséget határoztunk meg, akkor a torzítás 1%-os.

Az egyszerű szűrőelőtét hátránya, hogy csak meghatározott frekvencián, vagy LC-váltással meghatározott frekvenciákon használható. Az önálló torzításmérő műszerek folyamatosan hangolható aktív RC szelektív szűrő-áramkörrel működnek és funkcionális felépítésük lehetővé teszi az előzőekben leírt mérési összeállítás egy készülékkel való megvalósítását.

Torzításmérésnél használjunk mindig oszcilloszkópot is! A felharmonikus keverék oszcilloszkopikus ellenőrzése lehetővé teszi egyrészt a gyors beállítást, másrészt a torzítás jellegének megítélését. Az ernyőképről megállapítható, hogy a torzítás 2. vagy 3. felharmonikusban dús, illetve ennek alapján következtetni lehet a torzítás keletkezésének helyére is. Az oszcilloszkópot szűrővel való mérésnél a csővoltmérő kimenetéhez csatlakoztatjuk. Ennek hiányában párhuzamosan kötjük a csővoltmérő bemeneté-

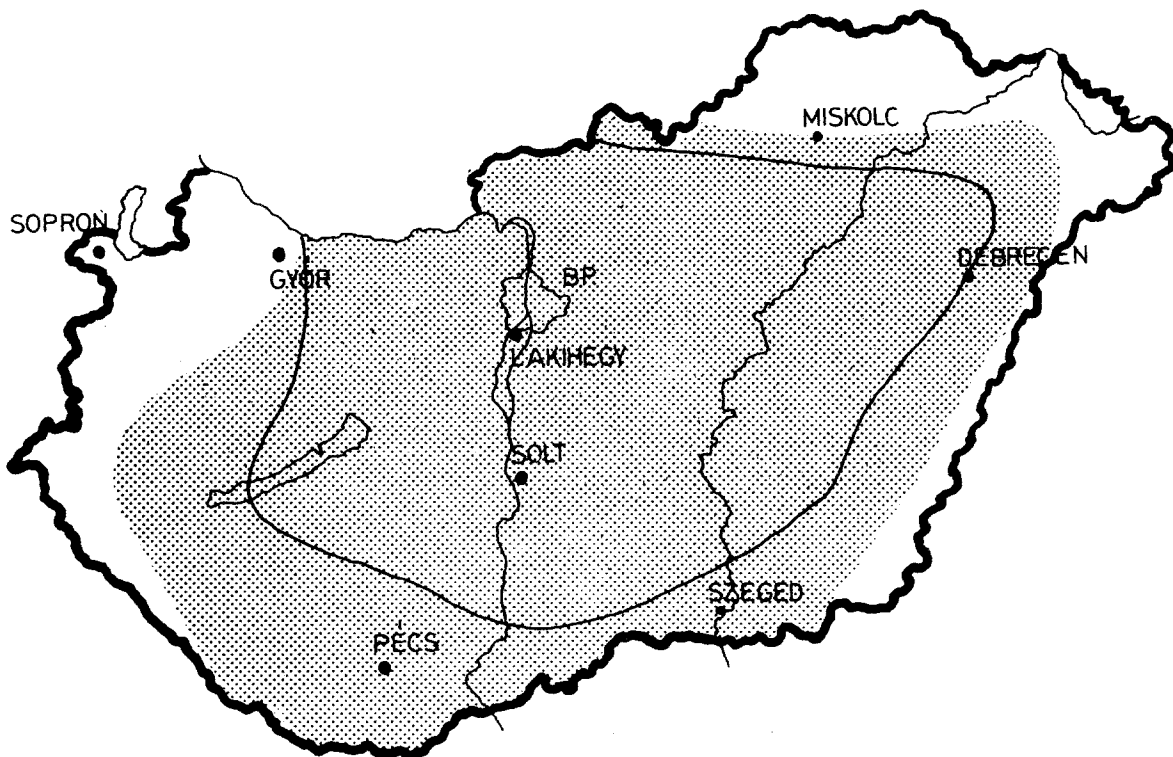
vel. A gyári torzításmérők rendelkeznek oszcilloszkóp csatlakoztatására alkalmas kimenettel.

Torzításmérést általában 1 kHz-en kezdjük, majd megvizsgáljuk az alsó és a felső sávhatároknál (20...60 Hz és 8...20 kHz). Gyakori mérés a torzítási tényező és kimenő teljesítmény közötti összefüggés meghatározása is. Igényesebb esetben az alsó és a felső sávhatáron is elvégezzük ezt a mérést. Előfokozatok, feszültségerősítő fokozatok mérésénél ügyelni kell arra, hogy a torzításmérő bemenete ne terhelje a fokozatot.

*

A torzításmérés ismertetésével zárjuk a villamos jellemzők mérési módszereinek ismertetését. Befejezésül még egyszer utalunk a bevezető részben ismertetett mérési alapelvek fontosságára, illetve mérés közbeni betartására.

A Solton épülő 2000 kW-os Kossuth adóállomás műsorának vételi lehetősége 1976. december 31-től



— LAKIHEGY 300 kW-OS ADÓ VÉTELHATÁRA

••••• SOLT 2000 kW-OS ADÓ VÉTELHATÁRA



1949-1974

Műszer- és Irodagépértékesítő Vállalat

Budapest VI., Népköztársaság útja 2.

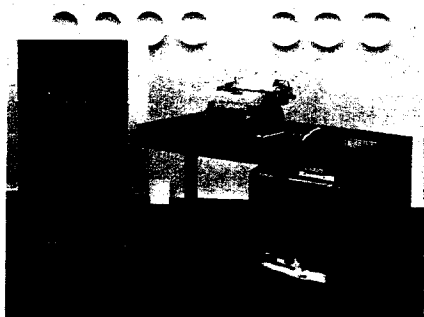
Telefon: 117-090

Levél cím: 1392 Bp. 62. Postafiók 295.

Felhívja i. t. ügyfelei és a felhasználók figyelmét a műszeripar legújabb termékeire

EMG-71666. BNV-díjat nyert Programozható elektronikus asztali számológép

Felhasználható kézi számolásra a beépített műveletek alkalmazásával, kézi számolásra, a sokszor alkalmazott műveletek, művelet-sorok programozásával és egy billentyű lenyomásával ezek funkcióinak felhasználásával, bonyolult programok futtatására: input-output csatornán keresztül egyéb, speciális berendezésekkel is együttműködhet, azok vezérlőegységeként alkalmazható.



PRACTICOMP-400 típus. Kisszámítógép

Harmadik generációs, integrált áramkörös felépítésű kisszámítógép. Felhasználható: műszaki, tervezési feladatok, adatfeldolgozás, üzemszervezés területén, optimalizálás, egyéb ügyviteli feladatok elvégzésére.

Gyártja: VILLATI Budapest

PREPAMAT ES 9021 típus. Lyukszalagos adatelőkészítő berendezés

Adat, illetve programszalagok készítésére, ellenőrzésére, másolására, kiírására és javítására szolgál.

Felhasználási területek: Számítógép programszalagok készítésére.

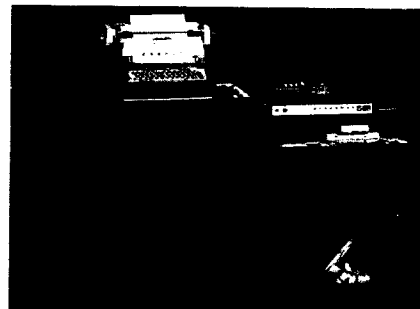
Gyártáselőkészítési feladatokra.

Szállítási és értékesítési osztály munkájának automatizálása,

egyéb ügyvitelszervezési célokra.

Gyártja: VILLATI

Forgalomba hozza: MIGÉRT



A gépek műszaki adatairól bővebb felvilágosítást Automatika Osztályunk ad.

A gépek megtekinthetők

I. SZ. MŰSZER SZAKÜZLETÜNKBEN

Budapest VI., Népköztársaság útja 2.

Kapcsolások hazai félvezetőkkel

Blaner Antal—Fábián Lajos—Nagy László

Mikrofonerősítő és telefonadapter

Nagyérzékenységű erősítőt láthatunk az 1. ábrán, melyet például dinamikus mikrofonnal akusztikus órként alkalmazhatunk gyermekszobában. Telefonerősítőként is kiválóan felhasználható – galvanikus kapcsolat nélkül –, ha egy induktív hangszedőt kötünk a bemenetre, és azt a telefon közelében helyezük el. Kísérletezéssel ki kell keresni a legmegfelelőbb helyet a hangszedőnek, ugyanis a telefonkészülék szórt mágneses tere vezérli az induktív hangszedőt.

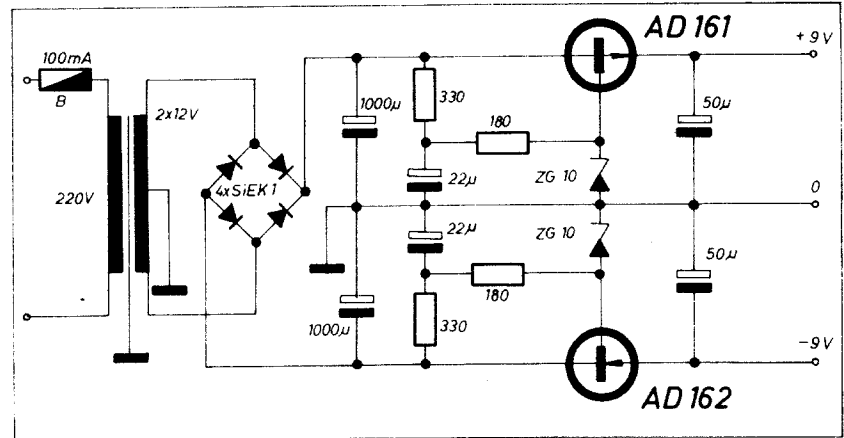
A hangszedő 30 mm hosszú és 10 mm átmérőjű ferrit rúdból készíthető, melyre 4500 menet $\varnothing 0,1$ mm CuL huzalt kell tekeresni. A tekereset a telefon felőli oldal kivételével le kell árnyékolni, mert egyébként a nagy impedancia és nagy erősítés miatt jelentős brummot visz a erősítőbe.

A bemeneti fokozat erősítése 30 dB körül van. A T_1 és T_2 tranzisztorok kis zajúak. A hangerőszabályzó egy TA 72 702-es IC-t hajt meg, ez pedig az AC 187/188 komplementer végfokozatot vezérli. Ha olyan célra alkalmazzuk az erősítőt, ahol huzamosabb ideig kell üzemelnie, akkor AC 187 K/AC 188 K komplementer párt kell alkalmazni kb. 20–30 cm² hűtőfelületen.

Az IC 6. és 13. kivezetéseit a gerjedés megátlása céljából lehetőleg keramikus kondenzátorral (100 nF) rövid lábakkal kell a földre kötni.

Az erősítő 1 mV-os bemeneti jel esetén kb. 1 W teljesítményt szolgáltat.

Hálózati tápegységet célszerű alkalmazni, melynek kapcsolási rajza a 2. ábrán látható. A hálózati zavarok



2. ábra. Tápegység a mikrofonerősítőhöz

esőkkentése érdekében a hálózati transzformátor primer és szekunder tekerése közé 1 menet földre kötött rézfóliát érdemes beiktatni.

Elektronkapcsoló oszcilloszkóphoz

A következő alkalmazási példát azok az amatőrök tudják jól hasznosítani, akik oszcilloszkópot építenek, vagy már rendelkeznek egysugaras oszcilloszkóppal. A 3. ábrán látható elektronkapcsoló segítségével ugyanis egysugaras oszcilloszkópon egyidejűleg két jelet lehet az ernyőre vinni. E megoldás elve az, hogy bizonyos frekvenciával a két jelet felváltva kapcsoljuk az oszcilloszkóp ugyanazon bemenetére. Ha a kapcsoló frekvenciája megfelelően nagy, akkor a jelből vett

mintákat egymás mellé rakva az eredeti két jel válik láthatóvá.

A kapcsoló frekvenciát astabil multivibrátor állítja elő négy BC 107 tranzisztorral. A frekvenciát három fokozatban durván és finoman a kettős potenciométerrel folyamatosan lehet szabályozni.

Amikor az astabil multivibrátor 1-es bemenetéhez csatlakozó oldala van nyitva, akkor az 1-es bemenetről nem jut jel a kimenetre, mert ekkor a dióda anódja negatív feszültséget kap és lezár. Ugyanakkor a 2-es bemenetről jut jel a nyitott diódán keresztül a kimenetre. A következő félperiódusban megcserelődik a folyamat a két oldalon. A BF 184 emitterről csatlakozik a jel a 22 kohmos ellenállás és az 50 kohmos potenciométeren keresztül a kimenetre, illetve az oszcilloszkóp bemenetére.

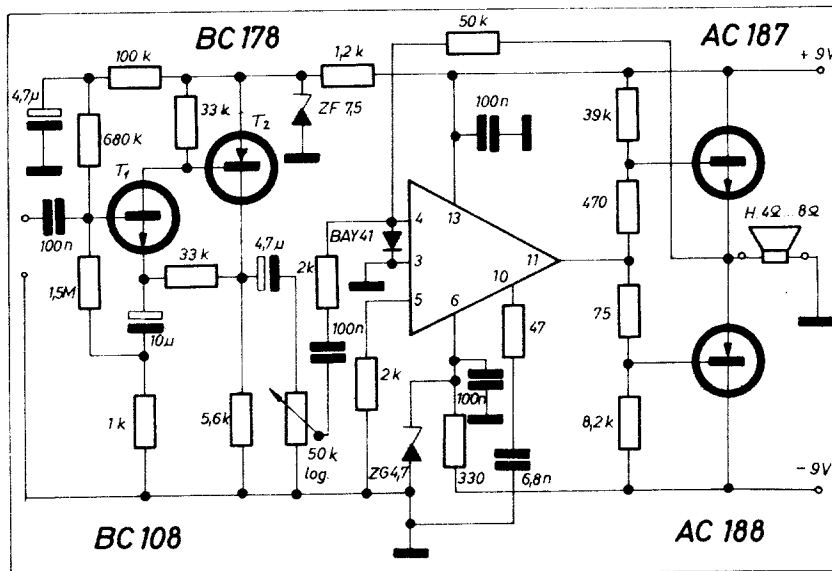
Az áramkör frekvenciaátvittele 20 Hz–3 MHz-ig terjed, vagyis ebbe a frekvenciatartományba eső jeleket lehet az áramkör segítségével az oszcilloszkópra vinni. A két oldal erősítését egyformára kell beállítani, hogy a jelek ugyanolyan erősítéssel kerüljenek a kimenetre.

A feszültségosztó 1:1, 1:25, 1:10, 1:15, 1:50 arányú osztást végez. A 12 pF trimmerkondenzátor segítségével lehet a négyszögjelet minimális tető-ésésre kiegyenlíteni.

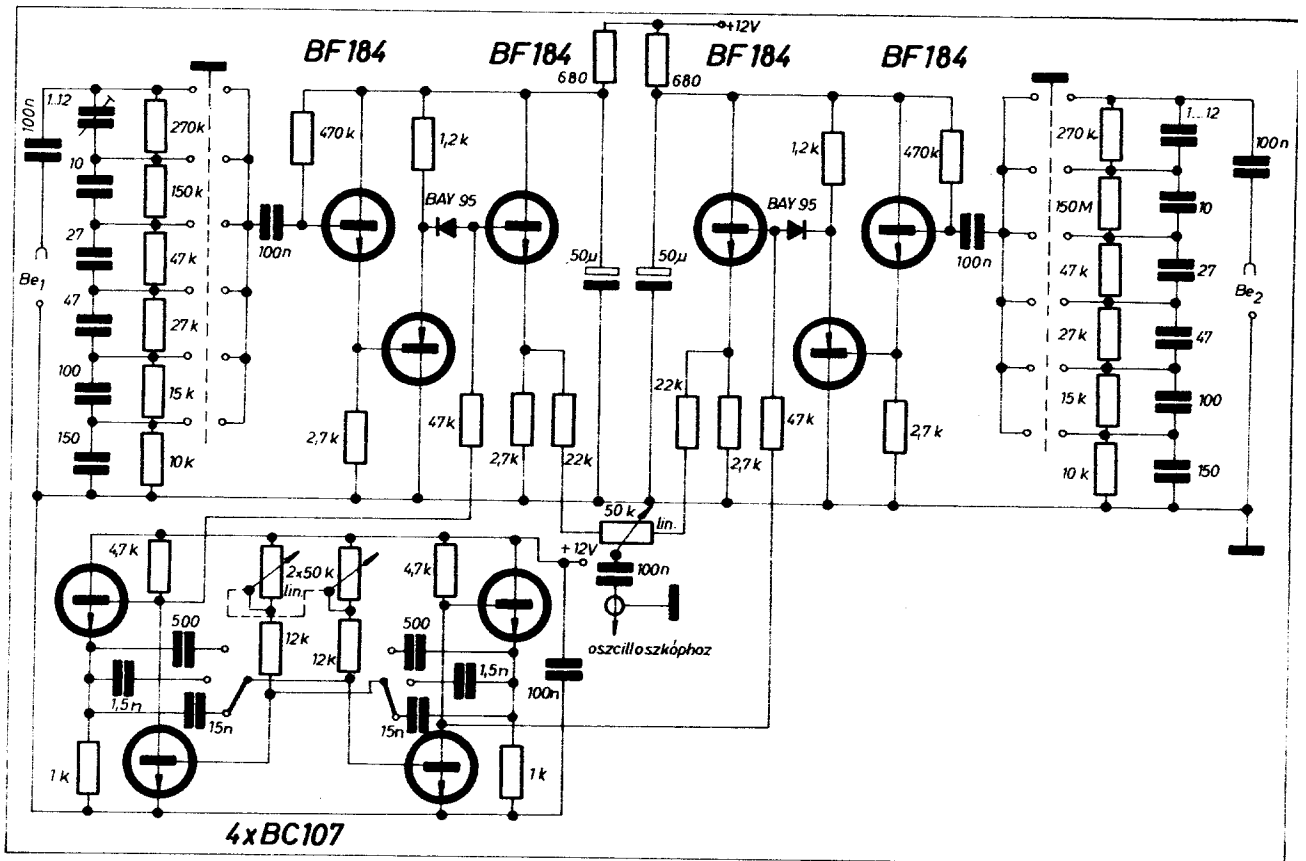
Kapacitásmérő

A 4. ábrán egy olyan kapacitásmérőt láthatunk, mely 15 pF–10 µF tartományban használható, és a mutatott értéket közvetlenül kapacitásban skálázhatjuk.

Az áramkör lényege a T_2 T_3 tranzisztorokból álló astabil multivibrátor, melynek a frekvenciája az R_4 – R_5 ellenállásoktól, a méréshatár kapcsolóval kiválasztott kondenzátortól és a



1. ábra. Mikrofonerősítő és telefonadapter



3. ábra. Elektron kapcsoló az egyszugaras oszcilloszkóphoz

mérendő kondenzátor értékétől függ. Az impulzusok a T_3 kollektoráról emitterkövető fokozaton át az aluláteresztő szűrőbe (R_{12} , C_5) majd $100 \mu A$ érzékenységi alaplámpába jutnak.

Ha a multivibrátor két oldala teljesen egyforma, akkor az impulzus kitöltési tényezője 50%, ilyenkor a műszer mutatója a skála közepére áll be.

Ha a szimmetria megszűnik, akkor a műszer mutatója a kitöltési tényező 50%-tól való eltérés irányának és mértékének megfelelően elmozdul a középpólusból. Ha a mérendő kondenzátor kapacitása nagyobb az összehasonlító kondenzátorénál ($C_1 - C_4$), akkor a mutató balra tér ki, ellenkező esetben jobbra. Egy mérés határában a teljes kapacitás-átfogás 100-szoros ($\times 0,1 \times 10$).

A T_3 kollektorában levő D_4 dióda javítja az impulzus felfutási idejét. A D_2 és D_3 dióda csatolja a multivibrátorról a jelet a T_1 amplitúdószabályzó tranzisztorra. Az R_1 és R_2 osztóval beállított munkapont még elég nagy kimenő ellenállást létesít ahhoz, hogy T_1 tranzisztor ne terhelje a multivibrátort. Növekvő kimenőjel amplitúdó esetén azonban a D_1 zener dióda vezetni kezd, és nyitja a T_1 tranzisztort, amely limitálja a multivibrátor jelét. A BC 182-es tranzisztor helyett a könnyebben beszerezhető és újabb típusú BC 237-es tranzisztort is alkalmazhatjuk.

Hitelesítés

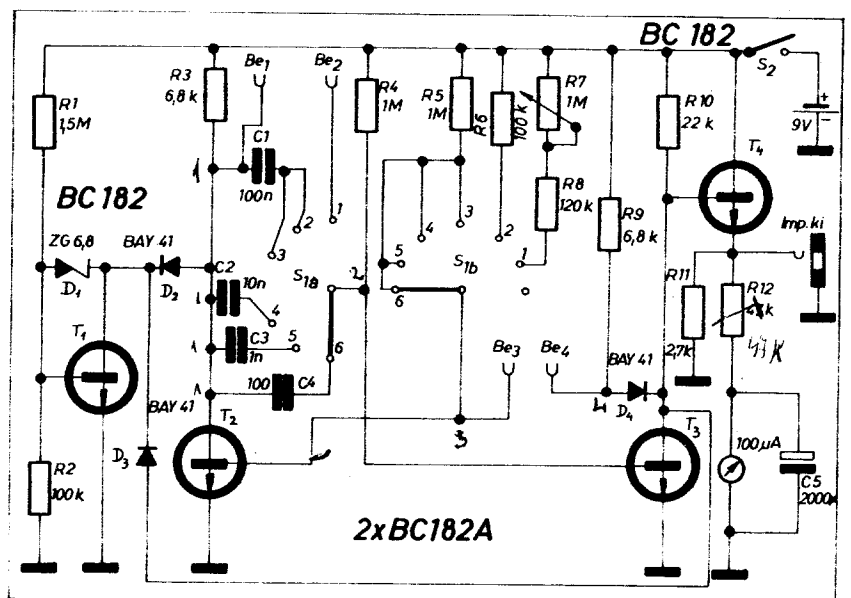
A $C_1 - C_4$ összehasonlító kondenzátorok és a hitelesítéshez felhasznált

kondenzátorok lehetőleg 1%-osak legyenek a pontos skálakészítés érdekében.

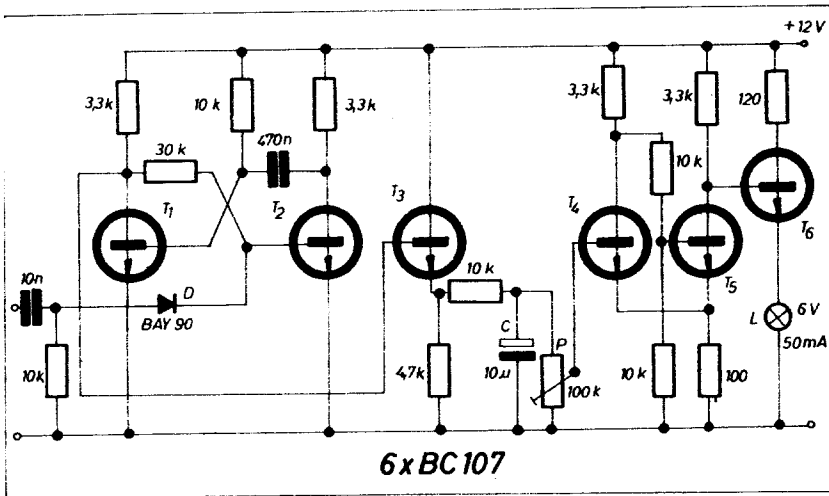
1. Az S_{1a} , S_{1b} kapcsolót a 3-as állásba állítjuk, és egy 10 nF -os kondenzátort teszünk az ismeretlen kondenzátor helyére. Az R_{12} -vel állítjuk végkitérésre a mutatót, ezt a pontot a skálán „0,1”-el jelöljük. A következőkben 10 nF -onként növeljük a kapacitást

100 nF -ig, és mindegyiknél megjelöljük a mutató állását $\times 0,2$; $\times 0,3 \dots \times 1$. A $\times 1$ -es jelnek a skála közepére kell esni.

2. Az S_{1a} , S_{1b} kapcsolóval a 4-es állásba állunk és a mérendő kapacitás helyére egy 10 nF -os kondenzátort teszünk. Ekkor a mutatónak ismét az „ $\times 1$ ”-es jelre kell beállni. Ismét 10 nF -onként növeljük a kondenzátor érté-



1. ábra. Kapacitásmérő és impulzusgenerátor



5. ábra. Fordulatszám határértékjelző kapcsolás

két 100 nF-ig, és a mutató állásait megjelöljük $\times 2$, $\times 3 \dots \times 10$ -es jelekkel.

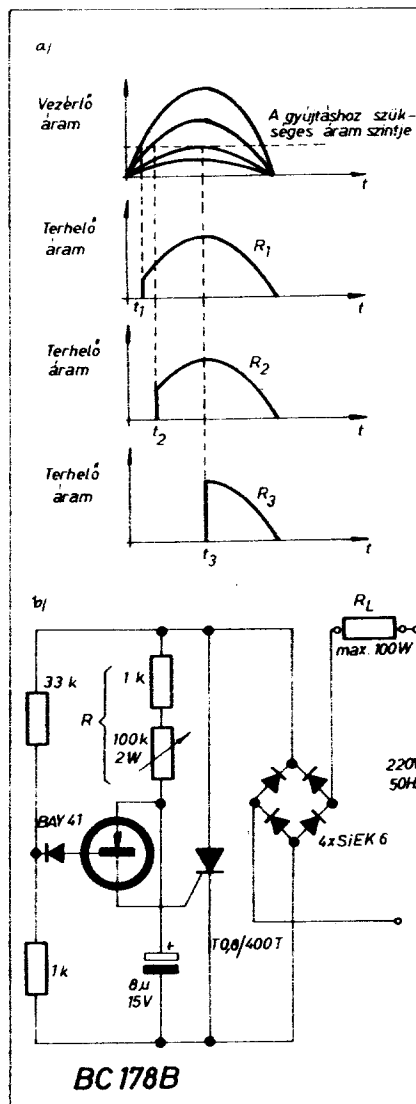
3. Az S_{1a} , S_{1b} kapcsolót a 2-es állásba állítjuk, és egy $1 \mu\text{F}$ -os kondenzátort teszünk a Be_3 , Be_4 kapcsolókra. Az R_6 -ot most kell pontosan megválasztani, hogy a mutató a „ $\times 1$ ”-es jelzésre álljon. Megismételjük a már leírt lépéseket $10 \mu\text{F}$ -ig, és minden értéknél fedni kell a mutatónak a már bejelölt vonalakat. A skála végleges megrajzolása előtt győződjünk meg arról, hogy a „ $\times 10$ ” és „ $\times 0,1$ ”-es jel egyenlő távolságra van-e a középállástól, az „ $\times 1$ ”-es jeltől.

A K_{11} -es kimenetet impulzusgenerátorként is használhatjuk. A Be_1 és Be_2 kapcsolókat felhasználhatjuk azonos kapacitású kondenzátorok válogatására. Az R_7 -es $1 \text{ M}\Omega$ potenciométerrel folyamatosan szabályozhatjuk a multivibrátor frekvenciáját.

Fordulatszám határértékjelző kapcsolás

Az itt bemutatott kapcsolás tulajdonsága, hogy változó frekvenciájú impulzussorozatok esetén egy előre beállított maximális érték túllépésénél jelzést ad (5. ábra). Ennek megfelelően például forgó gépek fordulatszám ellenőrzésére kiválóan alkalmas. A fordulatszám arányos impulzust mechanikus megszakítóval, optikai érzékelővel fénymegszakítással, vagy induktív tekercsel és forgó mágnessel nyerhetünk. Ha viszont gépkocsimotor fordulatszám-ellenőrzésére használjuk, a vezérlő impulzust, a gyújtó kábel megfelelő pontjáról szigetelésen át kapacitív úton is ki lehet csatolni. Használatával megtakaríthatunk egy drága fordulatszám mérő műszert, és a számunkra fontos kritikus fordulatszámot a műszerfalán elhelyezett lámpa jelzi.

Működése a következő: a T_1 és T_2 tranzisztorokból álló astabil multivibrátort a D-diódán át pozitív impulzusok billentik. Az átbillenés idején T_3 tranzisztor vezérlést kap, és emitterárama tölti a $10 \mu\text{F}$ -os kondenzátort. Így a kondenzátor a fordulat-



6a. ábra. A gyújtáskésés kialakulása R ellenállás különböző értékei esetén

6b. ábra. Teljesítmény szabályozó kapcsolás a folyási szög változtatásával

számmal arányos feszültségre töltődik, és rajta a feszültség közel a tápfeszültségig növekedhet. A kondenzátor feszültségét P-potenciométerrel tetszőlegesen leosztjuk, és ezt a T_4 , T_5 tranzisztorokból álló Schmitt-triggerre vezetjük.

Ez kb. 5 V-os vezérlő feszültség esetén billen, és T_6 tranzisztor kinyitásával az L izzólámpát kigyújtja. A jelzés a P-potenciométer beállításától függően különböző kondenzátorfeszültségeknél, azaz fordulatszámánál következik be. Hitelesítése hanggenerátorral történhet. A megadott kapcsolási elemekkel $500 - 10\,000$ fordulat/perc tartományban lehet a jelzést beállítani. Hitelesítéskor a P-potenciométerre skála is készíthető. A működést hálózati frekvenciával lehet ellenőrizni. (3000 ford./perc).

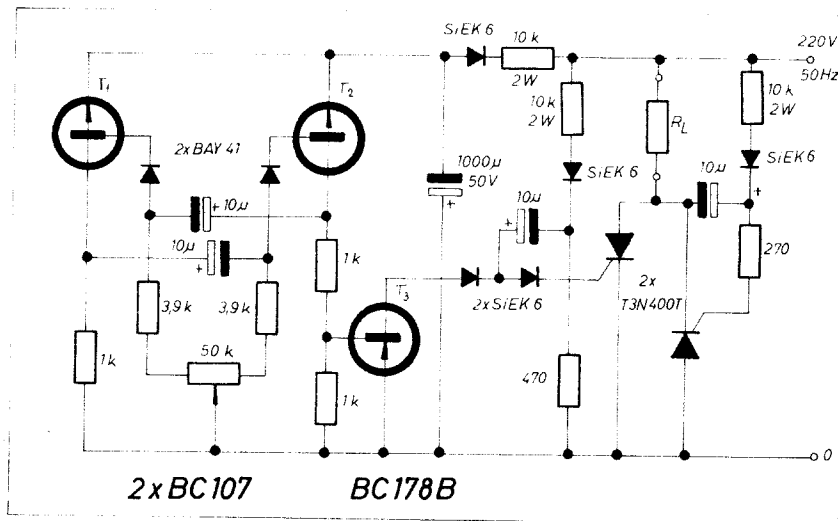
Teljesítményszabályozó kapcsolás a folyási szög változtatásával

A tirisztoros szabályozók egyik igen elterjedt módszere az, ha a tirisztorok gyújtáskésletésével a terhelő áram folyási szögét változtatjuk. A 6/a ábrán látható jelalakok szerint a késleltetés 90° -ig igen egyszerűen megoldható. Ha a tirisztor vezérlőáramát is félhullám tápforrásból vesszük, úgy egy soros ellenállás beiktatásával úgy korlátozzuk a vezérlőáramot, hogy a gyújtás csak a félperiódus csúcserékénél következzen be. Ebben az esetben közel 90° -os maximális késleltetés érhető el. A késleltetés másik módja RC elemek fázistoló hatásán alapul, és használatával az előzőkhöz hasonló gyújtáskésleltetés érhető el. A két módszer együttes alkalmazásával olyan kapcsolás készíthető, ahol azok késleltető hatása összeadódik, és megközelítőleg $0 - 180^\circ$ -os, azaz vele a fogyasztó gyakorlatilag teljesen kikapcsolható.

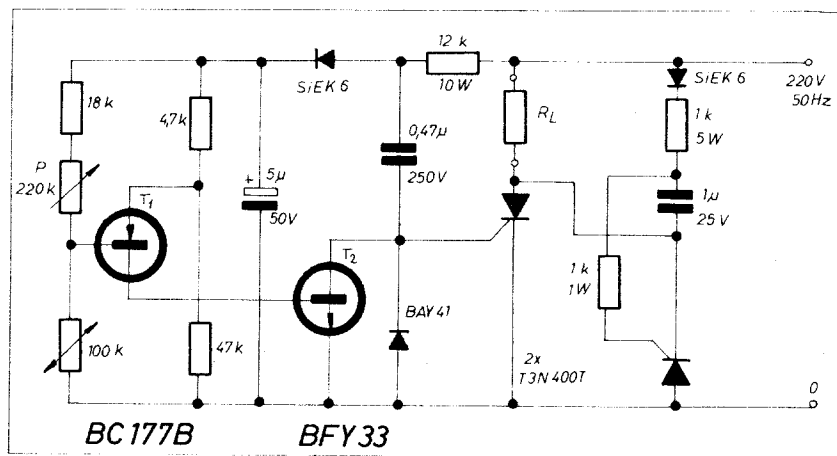
A 6/b ábrán látható kapcsolásban a szabályozást végző tranzisztor bázis-emittere egy hídkapcsolásba van beiktatva. A híd egyik ága tiszta ohmos, a másik RC elemekből áll. Ha az emitter-ellenállást, ami egyben a fázistoló ellenállása is, növeljük, az előzőekben tárgyalt módon növekvő gyújtáskésleltetést érünk el. Az itt közölt kapcsolási elemekkel a folyási szög $10 \dots 170^\circ$ -ra adódott. Ez a tulajdonsága azt a lehetőséget adja, hogy motorok fordulatszámát, izzólámpák fényerejét stb. fokozatmentesen a teljes kikapcsolásból a maximális értékig veszteségmentesen lehet szabályozni. Nagyobb áramú tirisztor alkalmazásával nagyobb teljesítményű fogyasztóra is használható, de a szükséges nagyobb vezérlőteljesítmény miatt a szabályozás tartománya megváltozhat.

Fokozatmentes hőmérsékletszabályozó elektromos fűtőtestekhez

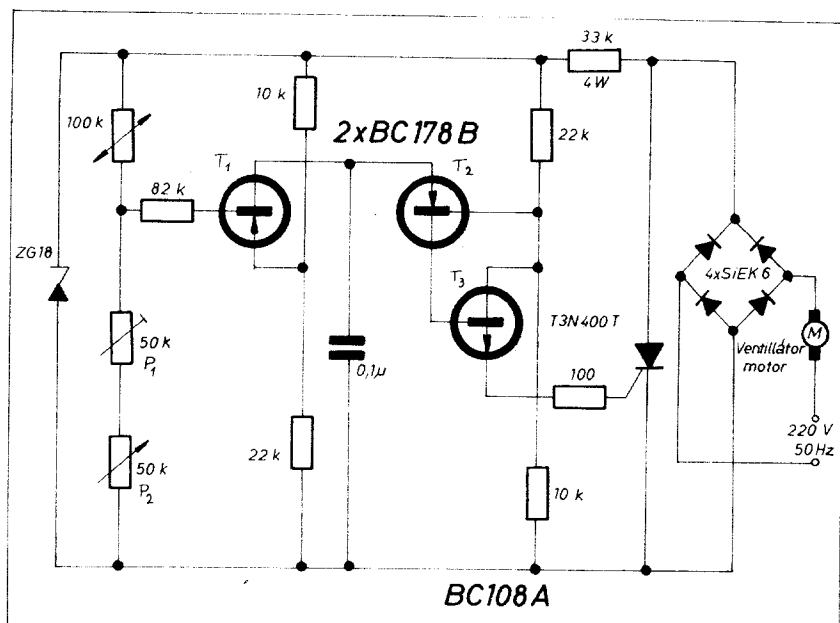
A 7. ábrán olyan kapcsolást láthatunk, amellyel finom fokozatmentes szabályozást valósíthatunk meg. Süttők, főzőlapok, műanyagfeldolgozó



7. ábra. Fokozatmentes hőmérséklet szabályozó elektromos fűtőtesthez



8. ábra. Automatikusan hőmérséklet szabályozó kapcsolás



9. ábra. Hőmérsékletfüggő vezérlés ventilátor motorokhoz

gépek stb. fűtőtest teljesítményének szabályozására általában a fűtőszálak soros, ill. párhuzamos kapcsolásával vagy autotranszformátorral történik. A fogyasztót két ellenütembe kapcsolt tirisztorral kötjük sorba. A tirisztorok vezérlését egy változtatható kitérésű tényezőjű astabil multivibrátor a T_3 tranzisztoron át végzi. Ha T_3 vezet a $10 \mu\text{F}$ -os gyűjtőkondenzátor feltöltődik, és a következő félperiódusban a tirisztor gyújtását elvégzi. Ennek a vezető állapotnak a következtében a második tirisztor gyűjtőkondenzátora is fel tud tölteni, és a hálózat másik polaritású félperiódusa idején szintén vezető állapotba kerül. Így a bekapcsolás idején a fogyasztó teljes hullámú váltóáram folyik. A P potencióméter a teljesítményre kalibrálható. Az itt megadott tirisztorral R_L maximálisan 750 W lehet.

Automatikus hőmérsékletfüggő szabályozó

A 8. ábrán villamos fűtőtestek automatikus teljesítményszabályozására alkalmas kapcsolást láthatunk. Az R_L fogyasztó itt is két ellenütembe kapcsolt tirisztoron át kapja a fűtőáramot. Amikor a szabályozás még nem működik, azaz felfűtés kezdetén az első tirisztor a $0,47 \mu\text{F}$ -os kondenzátoron gyűjtőáramot kap. A tirisztor vezérlő-elektrodáján levő dióda a negatív vezérlőáramot söntöli. A negatív félperiódus esetén a második tirisztor vezet, ha előző félperiódusban az $1 \mu\text{F}$ -os gyűjtőkondenzátor fel tudott tölteni. Ez a kapcsolási mód lehetővé teszi, hogy csak az első tirisztor vezérlését kell szabályozni.

Ha a felfűtés a megfelelő értékre megtörtént, a hőmérsékletfüggő híd-kapcsolás úgy változik, hogy T_1 majd T_2 tranzisztor vezetni kezd, azaz az első tirisztor pozitív gyűjtőárama is söntölődik, a bekapcsolás elmarad. Ha a fogyasztó hőmérséklete lehül, azaz a kívánt érték alá esik, a fűtés az ismert módon újra bekapcsol. A kapcsolási hőmérséklet P potencióméterrel állítható be. A legnagyobb hőmérséklet, amit a termisztor kapcsolhat, $120 \text{ }^\circ\text{C}$. A pontos hőmérséklettartás elérésére a fűtőtesthez közel kell elhelyezni, mert egyébként nagy ingadozással működik. A közölt kapcsolás max. 200 W terhelésre használható.

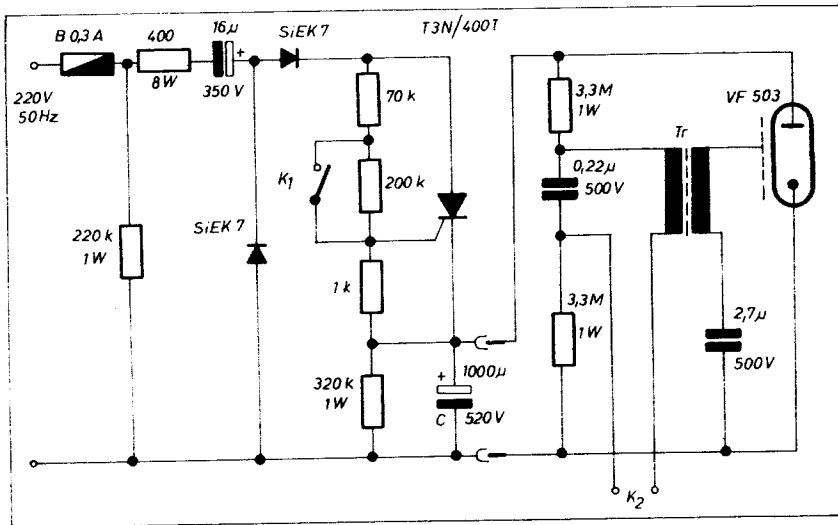
A fentiek alapján kiválóan alkalmas fűtőpárna, fűtőtakaró, ételmelegítő, PVC vágókés stb. hőstabilizálására.

Hőmérsékletfüggő vezérlés ventilátormotorokhoz

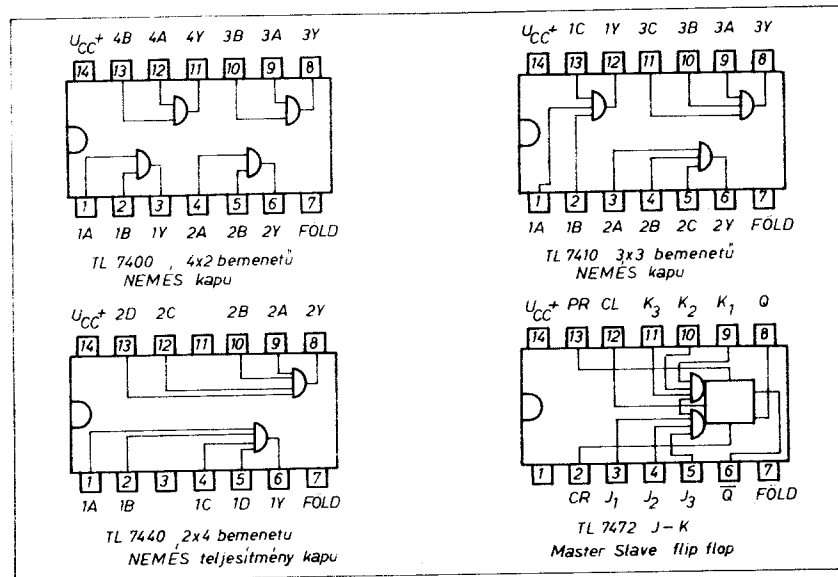
A 9. ábrán látható kapcsolás alkalmazható szabafűtés, ipari szárítók stb. esetén, ahol a meleg levegőt ventilátor áramoltatja. Az áramló levegő útjában elhelyezett termisztor érzékeli a hőmérsékletet és a tirisztor vezérlésével a ventilátort kikapcsolja.

Így a szabályozás szakaszos, de a ki-és bekapcsolás átmenete lágy, fokozatos.

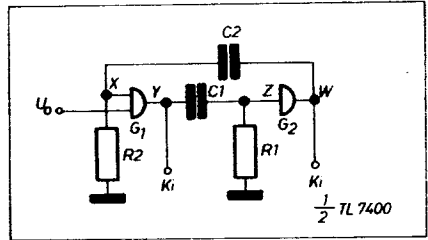
A T_1 tranzisztor bázisa és emittora



10. ábra. Hálózati villanókészülék kapcsolása



11. ábra



13. ábra. A stabil multivibrátor

hőmérsékletet P_1 potenciométerrel lehet beállítani. A stabil működés érdekében a vezérlő elektronikát stabilizált feszültségről kell működtetni.

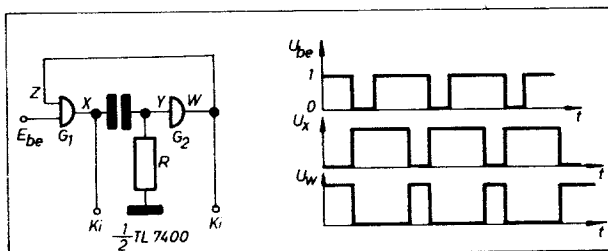
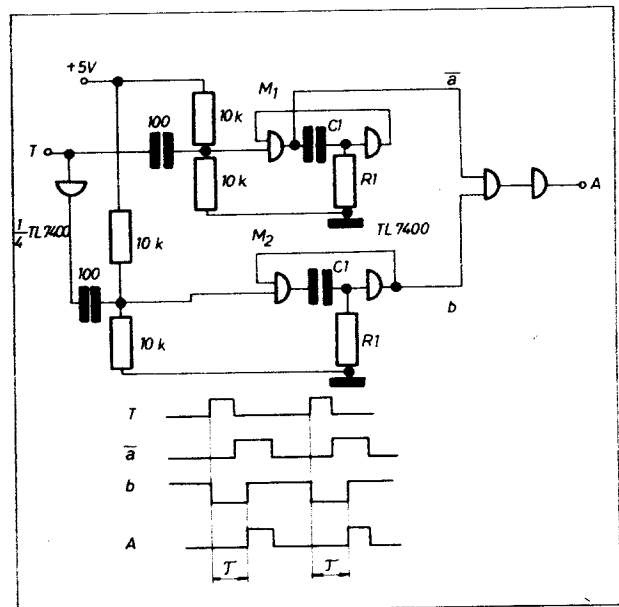
Ha a hőmérséklet-érzékelő termisztort az alsó ágba helyezzük, ellentétes működést érünk el. Ha a hőmérséklet emelkedik, úgy például egy elszívó ventilátort vezérelhetünk. Ebben az esetben kiválóan alkalmas például konyhai páraelszívó automatikus bekapcsolására.

Változtatható teljesítményű hálózati villanó készülék

Ha hálózati üzemre villanókészüléket építünk, az a probléma, hogy nagy kapacitású kondenzátorokat (500 – 1000 μF) általában csak 500 – 550 V csúcsfeszültségre készítenek. Ez azzal a hátránnyal jár, hogy közvetlenül feszültségkétszerező egyenirányítót nem alkalmazhatunk, mert annak csúcsértéke a 620 V-ot is meghaladhatja. Ezért hálózati transzformátort vagy direkt csatlakozásnál relés megszakítót szoktak alkalmazni, hogy a kondenzátor csak a kívánt feszültségre tudjon feltöltődni. Ezt a feladatot egy tirisztor alkalmazásával is elérhetjük (10. ábra). Mivel ez kis helyigényű és egyszerű, azt a lehetőséget is kínálja, hogy rossz telepes üzemű villanó készüléket – jó kondenzátor esetén – az itt leírtak szerint át lehet alakítani.

egy hőmérsékletfüggő hídkapcsolásban van. Vezérlő feszültsége megszűnik, ha a termisztort a meleg levegő-áramlat a kívánt értékre felmelegítette. Ha T_1 kollektorárama megszűnik, a T_2 T_3 tranzisztor, amely billenő kapcsolásban működnek, lezárnak. Ennek megfelelően a tirisztor nem kap gyújtóimpulzust, és a ventilátor árama megszűnik. A hőmérséklet-tartományt P_2 potenciométerrel, a kívánt

14. ábra. Impulzus készlettel kapcsolás



12. ábra. Monostabil multivibrátor

A két dióda, a 16 μF -os elektrolit kondenzátorral feszültségkészező kapcsolásban 620 V-os csúsfeszültségű lüktető egyenáramot szolgáltat. Ezután négy ellenállásból álló feszültségosztó, azzal párhuzamosan a tirisztor és az energiátároló kondenzátor van. Ha üres a tároló kondenzátor, az ellenállásosztó felső három tagján töltőáram indul meg. Ez az 1 kohmos ellenálláson olyan feszültségesést hoz létre, hogy a tirisztor begyűjt, és azon át a töltés gyorsan folytatódik.

A főlhullámos táplálásnak megfelelően ez a begyűjtés-töltés mindaddig megtörténik, amíg a kondenzátoron a feszültség a feszültségosztóval beállított értéket el nem éri, azaz a tirisztor begyűjtéséhez szükséges feszültség nem jön létre. Ha az így beállított feszültség csökken, önkisülés vagy exponálás miatt, a töltés újra megindul. Ez a működési mód azt a lehetőséget adja, hogy a villanócső teljesítményét a kondenzátor feszültségével egyszerűen módosíthatjuk. A K_1 -kapcsoló nyitott állapotában 350 V-ra, zárt állapotban 510 V-ra töltődik. Az osztó megfelelő méretezésével bármilyen közbenső érték is beállítható. A közölt adatokkal a készülék 350 V-nál 4 sec, 510 V-nál 6,5 sec alatt üzemképes, ezért annak glimlampás kijelzése felesleges.

A csatlakozó után – általában a vilanólámpa nyelében – a szokásos gyűjtőtranszformátoros kapcsolást láthatjuk. Emlékeztetőül azoknak, akiknek nincs a birtokában, a transzformátor adatok a következők: primertekeres 32 menet \varnothing 0,6 mm CuL, szekundertekeres 2000 menet 0,08 mm CuL. Vasmag: \varnothing 3 \times 27 mm ferritrudd.

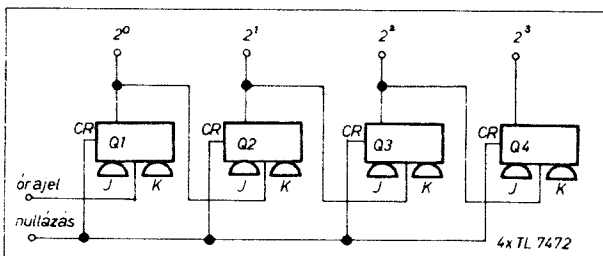
A csatlakozásnál ügyelni kell a megfelelő átmérőjű vezetékre (min. 1 mm²) és a közvetlen hálózati csatlakozás miatt a megfelelő szigetelésre.

*

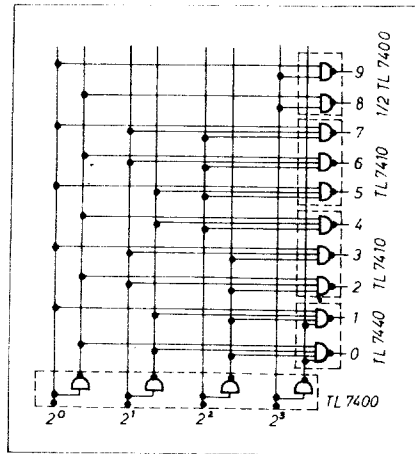
Az alábbiakban néhány alkalmazási példát mutatunk be TL 7400, TL 7410, TL 7440, TL 7472 típusú áramkörök felhasználásával. Bekötési rajz az 11. ábrán látható. A kivezetések számozása felülről, (a bályegzés felől) nézve értendő.

Monostabil multivibrátor

A kapcsolást a 12. ábra mutatja. TL 7400 két kapuját használjuk fel, melyet egy R-C taggal kapcsolunk össze. A kapcsolás stabil állapotban van, ha E bemenetén 1 szint van. Ekkor



16. ábra. Aszinkron számláló



15. ábra. Dekódoló kapcsolás

G_1 kapu X kimenete 0 szinten, G_2 kapu W kimenete 1 szinten van. Ha az E bemenetre rövid ideig 0 szint kerül, akkor G_1 azonnal átkapcsol 1 szintre, ez a pozitív feszültség ugrás a C kondenzátoron keresztül (G_2 -t is átkapcsolja 0 szintre. A 0 szint G_1 Z bemenetére jut, és letiltja a G_1 kaput. Az RC differenciáló tag ellenállásán a feszültség az idő függvényében csökken. Amikor a G_2 kapu Y bemenetén a feszültség a küszöbfeszültség alá csökken, G_2 átkapcsol 1 szintre, és ezzel újra beáll a stabil állapot. A visszabilenési idő RC értékétől függ. Az R értéke 100 ohm és 1 kohm között legyen.

Szimmetrikus asztabil multivibrátor

A kapcsolás TL 7400 két kapuját használja fel (13. ábra). Működése a következő: változzon a feszültség a G_1 kapu Y kimenetén 0–1-be. A C_1 kondenzátoron keresztül ez a feszültség ugrás eljut G_2 kapu Z bemenetére, amely átvált 1-ből 0-ba. Eközben G_1 kapu állapota nem változik, mivel a C_2R_2 differenciáló tagon keresztül X bemenetére negatív feszültség impulzus kerül.

A C_1R_1 differenciáló tag hatására G_2Z bemenetén a feszültség csökken, s mikor ez a küszöbfeszültségnél kisebb lesz (kb. 1,4 V) G_2 átvált 0-ból 1-be. Ekkor G_1 azonnal átkapcsol 0 szintre, τ idő múlva G_1 visszabilen és a folyamat kezdődik előlről.

A rezgés leállítható ha G_1U beme-

tére 0 szintet kapcsolunk. A multivibrátor frekvenciája $f \sim \frac{1}{2RC}$
R értéke 2 kohm körül legyen.

Impulzuskésleltető kapcsolás

A 14. ábrán látható impulzuskésleltető kapcsolás a bemenő impulzust egy meghatározott τ idővel késlelteti. Két darab, az előbbiekből leírt monostabil multivibrátorból áll. Mindkét multivibrátornak azonos késleltetést kell biztosítani. Az M_1 -et közvetlenül, az M_2 -t inverteren keresztül indítja a bemenő jel. Az M_1 és M_2 kimenő jele egy ÉS kapun keresztül jut a kimenetre, és itt megjelenik a τ idővel késleltetett bemenő jel.

Dekódoló áramkör

Nagyon sokszor szükség van a digitális technikában a kettes számrendszerből a tízes számrendszerre történő átalakításra. Ezt a problémát oldják meg a dekódolók. 2 db TL 7400, 2 db TL 7410, 1 db TL 7440 típusú áramkörből épül fel.

A bemenetre kapcsolt bináris szám a megfelelő kapu állapotát 0 szintre változtatja, a többi kapu ekkor le van tiltva, kimenetük 1 szinten van. A kapcsolási rajz a 15. ábrán látható.

Számláló áramkörök

Megkülönböztetünk aszinkron és szinkron számlálót. Szinkron számlálónál az óraimpulzus egyidőben érkezik valamennyi flip-flop órabemenetére.

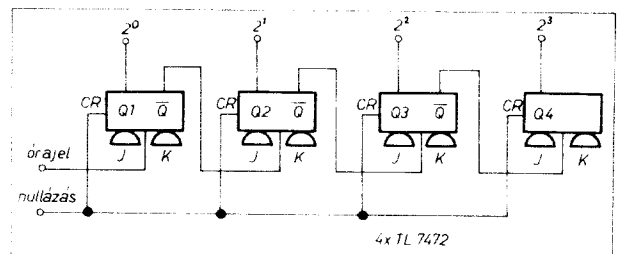
Az aszinkron számlálónál az órajel mindig az előző flip-flop kimenetéről jön.

Aszinkron számláló

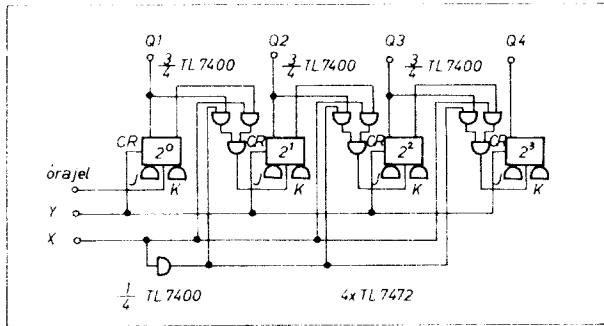
Egy négyjegyű bináris aszinkron számláló látható a 16. ábrán. A kapcsolás 4 db. TL 7472 típusú áramkörből áll. Az információ a Q kimeneteken jelenik meg binár kódban. Az alapállapot $Q_1=Q_2=Q_3=Q_4=0$. A CR bemenetekre adott alacsony szinttel nullázható a rendszer.

Mindegyik flip-flop felezi az órafrekvenciát, így a Q_4 -es kimeneten 1:16 frekvenciaosztás lép fel. A 16. impulzus után a számláló újra alap helyzetbe kerül.

A 17. ábrán egy visszafelé számláló



17. ábra. Aszinkron visszafelé számláló



18. ábra. Aszinkron előre-visszszámoló

kapcsolás látható. A Q kimenet adja az órajelet a következő flip-flop-nak. A számérték a Q kimeneten jelenik meg.

A 18. ábrán egy olyan számláló látható, amely előre és visszafelé is tud számlálni az Y bemenetre adott 0 szinttel a számláló nullázható. Előre számol, ha az X bemeneten alacsony szint van.

Szinkron számlálók

A szinkron számlálók előnye az aszinkron számlálókkal szemben a gyorsabb működés, ugyanis az aszinkron számlálónál a jel terjedése a flip-flop-okon keresztül történik, ezek kapcsolási ideje összeadódik.

Szinkron számlálóknál a billenés valamennyi flip-flopnál egy időben történik. A számlálókat frekvenciaosztásra is fel lehet használni. Tetszőleges frekvenciaosztót tervezhetünk a következő szinkron számláló alapkiosztások felhasználásával:

A számláló működésének megértéséhez szükség van a J-K flip-flop igazságtáblázatának ismeretére.

t_n		t_{n+1}
J	K	Q
0	0	Q_n
0	1	0
1	0	1
1	1	\bar{Q}_n

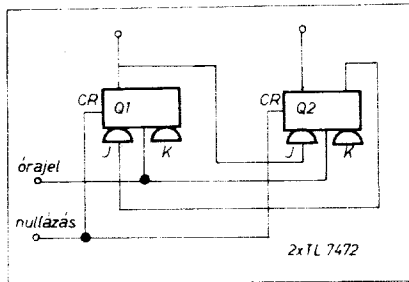
t_n = az óraimpulzus előtti idő
 t_{n+1} = az óraimpulzus utáni idő
 $J = J_1 J_2 J_3$
 $K = K_1 K_2 K_3$

1:3 frekvenciaosztó (19. ábra)

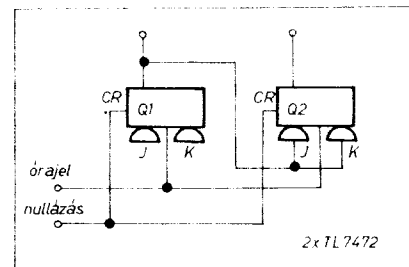
2 db TL 7472 típusú áramkörből áll. A CR bemenetekre adott alacsony szinttel a számláló nullázható.

Működése a következő: alapállapot $Q_1 = Q_2 = 0$.

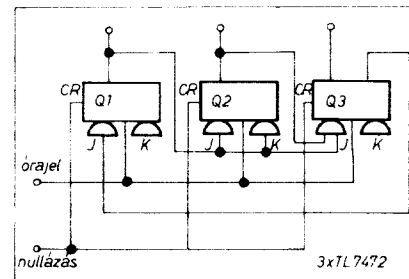
Az első óraimpulzus az első flip-flop-ot átbillenti.



19. ábra. Szinkron számláló 3:1 frekvenciaosztás



20. ábra. Szinkron számláló 4:1 frekvenciaosztás



21. ábra. Szinkron számláló 5:1 frekvenciaosztás

A másodikát nem, ennek bemeneti állapota $J=0, K=1$

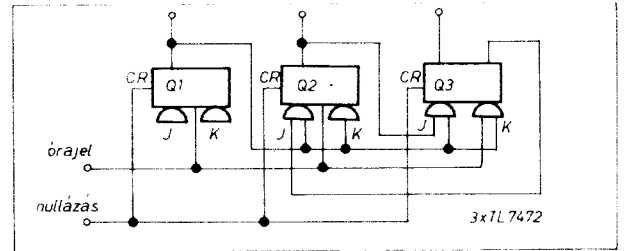
A számláló állapota $Q_1=1, Q_2=0$

A második óraimpulzusnál mindkét flip-flop átbillen mivel bemenetükön $J=1, K=1$ szint volt.

A számláló állapota $Q_1=0, Q_2=1$

A harmadik óraimpulzus után a számláló alaphelyzetbe kerül.

$Q_1=Q_2=0$, mivel az első és második flip-flop bemenetén $J=0, K=1$ szint alakul ki.



22. ábra. Szinkron számláló 6:1 frekvenciaosztás

1:4 frekvenciaosztó (20. ábra)

Az első flip-flop minden óraimpulzus után billen – felezi az óra frekvenciát – a második flip-flop minden második óraimpulzus után billen, tehát Q_2 -n 1:4 frekvenciaosztás alakul ki.

1:5 frekvenciaosztó (21. ábra)

Működése a következő: az első óraimpulzus után az első flip-flop átbillen $Q_1=1$, a többi marad eredeti állapotában.

A második óraimpulzus után az első és második flip-flop billen, mivel bemenetükön $J=1, K=1$ szint volt. $Q_1=0, Q_2=1, Q_3=0$

A harmadik impulzus után az első flip-flop billen, a második marad előző állapotában mivel bemenetén $J=0, K=0$ szint volt.

$Q_1=1, Q_2=1, Q_3=0$

A negyedik óraimpulzus után mindhárom flip-flop billen, mert bemenetükön $J=1, K=1$ szint volt. $Q_1=0, Q_2=0, Q_3=1$

Az ötödik impulzus után csak a harmadik flip-flop billen.

Az első azért nem, mert J bemenete Q_3 -ról 0 szintet kapott.

A második sem, mert $J=0, K=0$ bemeneti állapota volt.

Ekkor a számláló újra alaphelyzetben van. ($Q_1=Q_2=Q_3=0$)

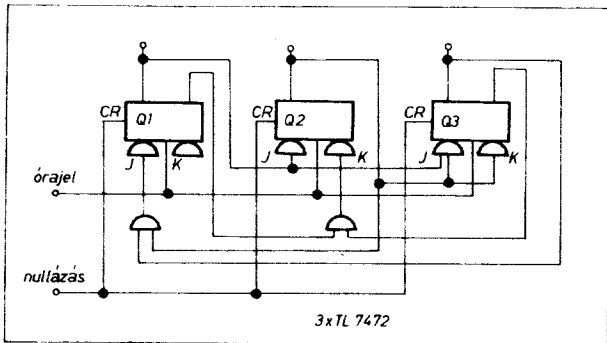
A következő impulzus után a folyamat előlről kezdődik.

Az órafrekvencia ötödik része a Q_3 kimeneten jelenik meg.

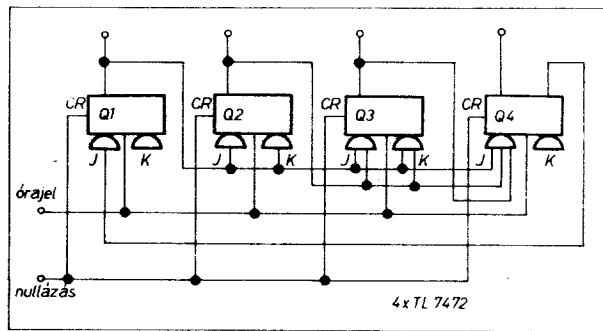
1:6 frekvenciaosztó (22. ábra)

Az első flip-flop minden egyes óraimpulzusra billen. A második flip-flop, a második és negyedik óraimpulzusnál billen, a hatodiknál nem, mert ekkor a harmadik flip-flop Q_3 kimenetéről J bemenete 0 szintet kap.

A harmadik flip-flop a negyedik óraimpulzus után billen először $Q_2=1$ állapotba. Az ötödik impulzusnál állapot nem változik, a hatodik óraimpulzus után visszabillen, mivel J bemenete Q_2 -ről 0 szintet, K bemenete Q_1 -ről 1 szintet kap és ez $Q_3=0$ kimeneti állapotot eredményez. Ekkor újra kiinduló helyzetbe került a számláló. $Q_1=Q_2=Q_3=0$. Az órafrekvencia hatodrésze a Q_3 kimeneten jelenik meg.



23. ábra. Szinkron számláló 7:1 frekvenciaosztás



25. ábra. Szinkron számláló 9:1 frekvenciaosztás

1:7 frekvenciaosztó (23. ábra)

Ez a kapcsolás 2 darab két bemenetű NAND kapuval van kiegészítve TL 7400 típusú.

A kapcsolás 6-ig normál kettős számrendszerben számlál. Kimenő állapota a hatodik óraimpulzus után $Q_1=0$ $Q_2=1$ $Q_3=1$.

A hetedik óraimpulzusnál azonban nem $Q_1=Q_2=Q_3=1$ kimeneti állapot alakul ki, hanem a számláló nullázódik $Q_1=Q_2=Q_3=0$ lesz.

A hetedik óraimpulzus után az első flip-flop marad az előző állapotában, mivel $J=0$ szintet kap Q_2 és Q_3 kimenetről a NAND kapun keresztül és K kimenetén 1 szint van tehát $Q_1=0$ állapot nem változik. A második és harmadik flip-flop átbillen $J=0$ $K=1$ bemeneti állapotuk miatt $Q_2=Q_3=0$ szintre.

Az órafrekvencia hetedrésze a Q_3 kimeneten jelenik meg.

1:8 frekvenciaosztó (24. ábra)

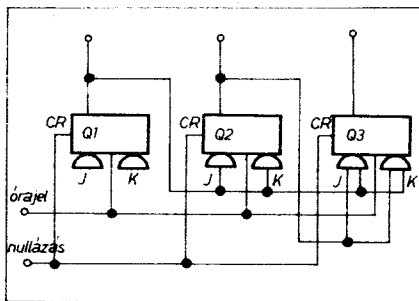
A működés az előzőekhez hasonló. Az első flip-flop mindegyik órajelnél billen, a második flip-flop minden második, a harmadik flip-flop minden negyedik óraimpulzusra billen.

A Q_3 -as kimeneten jelenik meg az órafrekvencia nyolcadrésze.

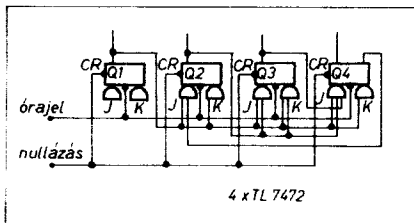
1:9 frekvenciaosztó (25. ábra)

4 db TL 7472 áramkörből épül fel.

Az áramkör 8-ig kettős számrendszerben számlál. Kimeneti állapota a nyolcadik óraimpulzus után $Q_1=Q_2=Q_3=0$ $Q_4=1$.



24. ábra. Szinkron számláló 8:1 frekvenciaosztás



26. ábra. Szinkron dekadikus számláló 10:1 frekvenciaosztó

A kilencedik óraimpulzus a számlálót nullázza. Az első, második és harmadik flip-flop állapota nem változik, mivel az elsőnél $J=0$ $K=1$, a másodiknál és a harmadiknál $J=0$ $K=0$ bemeneti állapot volt a kilencedik óraimpulzus előtt.

A negyedik flip-flop átbillen $J=0$ $K=1$ kimeneti állapot miatt $Q_4=0$ lesz.

Az órafrekvencia kilencedrésze a Q_4 kimeneten jelenik meg.

Szinkron dekadikus számláló 1:10 frekvencia osztó (26. ábra)

A CR bemenetekre adott 0 szinttel a számlálót nullázzuk. Az áramkör kettős számrendszerben számol, de a tizedik óraimpulzus után nem $Q_1=1$ $Q_2=0$ $Q_3=0$ $Q_4=1$ állapot alakul ki, hanem az áramkör nullázódik. Ehhez az kell, hogy a második és harmadik flip-flop kimeneti állapota ne változzon, az első és negyedik flip-flop pedig átbillenjen a tizedik óraimpulzus hatására. Ez a következőképpen valósul meg. A második flip-flop J_2 bemenete Q_4 -ről 0-t kap. $K=1$, tehát $Q_2=0$ marad. A harmadik flip-flop J_3 és K_3 bemenete Q_2 -ről 0 szintet kap kimeneti állapot $Q_3=0$ marad.

Az első flip-flop $J=1$ $K=1$ bemeneti állapot miatt átbillen.

A negyedik flip-flop $J=0$ $K=1$ bemeneti állapot miatt átbillen $Q_4=0$ állapotba. Az órafrekvencia tizedrésze a Q_4 kimeneten jelenik meg.

4 bites léptető regiszter

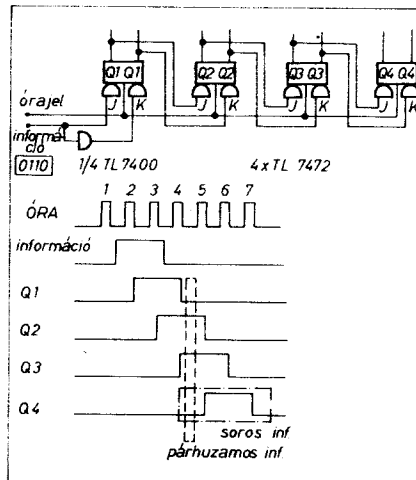
A kapcsolásnak soros információ-bemenete van. A Q_4 kimeneten a negyedik óraimpulzus után jelenik meg

az első bemenő jel. Ekkor a regiszterbe párhuzamosan beírtuk a 4 bites információt.

A 27. ábra 0 1 1 0 beírását mutatja.

Minden J bemenetnek az előző flip-flop Q és minden K bemenetnek az előző tároló Q kimenete továbbítja a jelet.

Valamennyi flip-flop az órajel impulzus után felveszi az előző állapotát.



27. ábra. 4 bites léptető regiszter

Kedves Olvasó!

**Itt az év vége,
ne felejtse el**

a Rádiótechnika

előfizetését megújítani!



Mitől megy fönkre hirtelen egy tranzisztor vagy dióda?

Csornai László okl. vill. mérnök

1. A túlterhelések fajtái

A félvezető eszközök közismerten kényesek a túlterhelésre. A túlterhelés következtében jellemzőiket megváltoztathatják vagy teljesen meghibásodhatnak.

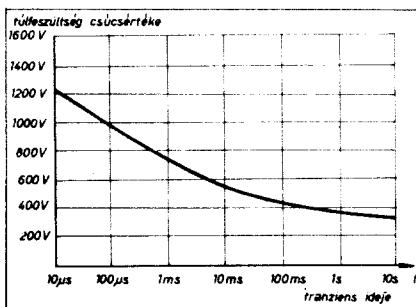
Elektromos terhelést tekintve számolnunk kell feszültségtúlterheléssel, áramtúlterheléssel és teljesítmény túlterheléssel. E cikk keretében az átmeneti, tranziens túlterhelés (röviden a tranziens) következményeivel, elhárításával foglalkozunk. E túlterhelések akkor okoznak maradandó elváltozást, ha a túlterhelés ideje alatt a félvezetőbe bizonyos kritikus energiánál nagyobb energia áramlott be.

A kritikus energiánál kisebb energiátartalmú túlterhelő tranziensek önmaguk nem okoznak kárt, ha mégoly ijesztően nagy feszültségűek, áramúak vagy teljesítményűek is. A kritikus energia alatti tranziensek is képesek azonban maradandó károkat okozni abban a különleges esetben, ha a tranziens a félvezető eszközt a normális üzemmódjából egy olyan üzemmódba (vagy munkapontba) löki, amelyben a csatlakozó áramkörből származó, az indító tranziensnél nagyságrendekkel nagyobb energia fogja az eszközt túlterhelni. Mivel a felhasználás során általában lehetetlen meggyőződni a tranziensek miatt kialakuló többlet energiáról, ezért a legtöbb félvezető-eszközre az adatlap a tranziens energiától függetlenül szigorúan korlátozza azt a legnagyobb feszültséget, áramot, teljesítményt amire az igénybevehető. Az adatlapokat tanulmányozva azonban észrevehetjük, hogy azokra a félvezető eszközökre, amelyek különösen gyakran vannak kitéve tranzienseknek (pl. egyenirányítók, nagyteljesítményű tranzisztorok) a tranziens energia korlátozás is fennáll.

A félvezető eszközök többsége egy vagy több pn-átmenetet tartalmaz. A tranziens a pn-átmenetet nyitóirányban, vagy záróirányban veheti igénybe. E kétféle igénybevételre a pn-átmenet kétféleképpen reagál.

A pn-átmenetet nyitóirányban igénybe vevő megengedettnél nagyobb energiájú tranziens hatására a kristályban túlhevülő göcök képződhetnek, amelyek a kristály szerkezetének megváltozását idézhetik elő, megváltozhat a vezetési típus (pl. n-típusú kristályban p-típusú vezetősatorna képződik), az egyenlőtlen hőtágulás miatt a kristály elrepedhet, a fémrészek megolvadhatnak. Mindezek zárlatot, szakadást idézhetnek elő.

A pn-átmenetet záróirányban érő tranziens a kristályban átütést okoz-



1. ábra

hat, amelynek következtében a félvezető eszköz elektromos jellemzői megváltozhatnak, sőt zárlat, majd szekunder hibaként szakadás állhat elő.

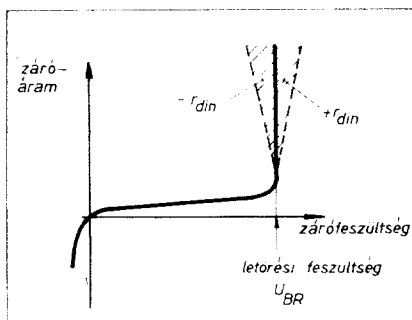
Messze vezetne annak részletezése, hogy a különféle túlterhelések milyen mérhető, vagy látható nyomot hagynak a félvezetőben. Tudnunk kell azonban, hogy ilyen nyomok vannak és a hibák vizsgálatával foglalkozó szakemberek a meghibásodott félvezető felbontásával általában rekonstruálni tudják az eseményt, ami segít a tranziens eredetének felkutatásában és kiküszöbölésében.

A tranziensek megszüntetése az üzembiztos áramkör készítésének egyik feltétele. A tranziensek megszüntetéséhez azonban ismerni kell a tranziensek eredetét vagy keletkezésük okát. A tranziensek leggyakoribb eredete, illetve oka a következő:

- a váltóáramú hálózat tranziensei bejutnak a félvezető eszköz áramkörébe,

- az áramkör bekapcsolásakor vagy kikapcsolásakor a félvezető eszköz a stacioner állapottól eltérő terhelést kap,

- rendeltetéstől eltérő használat következtében lép föl tranziens (pl. a stabilizátort rövidre zárják, a kimenő transzformátor terhelését megszakítják, a hangerősítőt annyira túlvezérel-



2. ábra

nek, hogy a kimenőtranszformátoros végerősítő fokozat négyyszög vezérlést kap),

- a tranziens az áramkör valamely másik, rendellenesen működő eleméből ered (pl. tv készülék képesöve áttüt).

2. A hálózati tranziens

A tranziensek egyik forrása a hálózat. Gondoljunk például arra az esetre, amikor a készülékbe azért jut túl-feszültség, mert a közös hálózatra kapcsolt közeli transzformátor terhelőkörét hirtelen megváltoztatják.

Részletes statisztikai vizsgálattal megállapították, a hálózati tranziensek jellemzőit. Az 1. ábra mutatja, hogy a feszültség lökés nagysága és ideje egymással fordított arányban áll. Az ehhez hasonló görbéket (pl. MIL -STD - 704 sz. amerikai szabvány) az áramkörök tervezéséhez használják fel. Olyan védő elemeket kell alkalmazni, hogy a görbék által jellemzett tranziensek a félvezetőket ne tehessék fönkre.

A kész áramkörök tranziensstűré-képességét a hálózati-tranziens szimulátorokkal vizsgálják. Az ilyen szimulátorok változtatható nagyságú, fázishelyzetű és teljesítményű feszültség-csúcsokat szolgáltatnak.

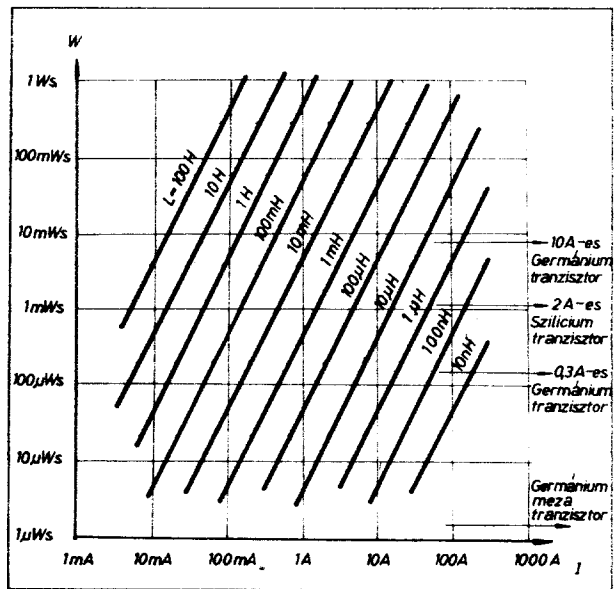
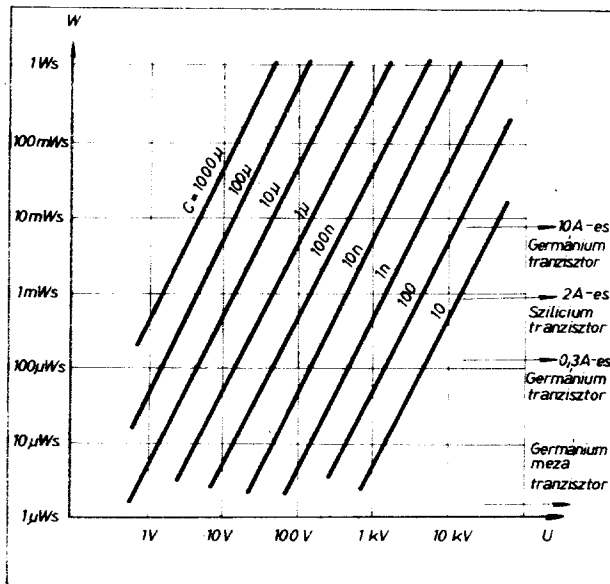
3. Záróirányú tranziens

A félvezető eszközök pn-átmenete bizonyos nagyságú záróirányú feszültségnél, a letörési feszültségnél elveszti záróképeségét, jó áramvezetővé válik (2. ábra). Az ilyenkor kialakuló áramerősségre alig van befolyása a pn-átmenetnek. Ha az áramkör kis ellenállású, akkor károsító nagyságú áramerősség léphet fel.

Induljunk ki abból az esetből, amikor rövid időre maga a tápfeszültség nagyobb, mint a letörési feszültség. Ha meg akarjuk előzni a félvezető eszközünk károsodását, akkor gondoskodnunk kell arról, hogy egyrészt a fellépő áram ne legyen nagyobb az illető típusra megengedettnél, másrészt az igénybevétel ideje ne legyen hosszabb a megengedettnél. Ennek megfelelően az áramkörben legyen legalább

$$R = \frac{U_{Tmax} - U_{BRmin}}{I_{max}}$$

nagyságú soros ellenállás (ahol U_{Tmax} az előforduló legnagyobb tápfeszültség, U_{BRmin} a félvezető eszköz legkisebb letörési feszültsége, ami azonosnak vehető az eszközre megengedett legnagyobb használati feszültséggel, I_{max} a megengedett legnagyobb áramerősség).



3. ábra

Az adatlapokon sok esetben nem találunk utalást arra, hogy mennyi ideig tartható a félvezető eszköz a letörési állapotban. Az ilyen eszközöket tilos a letörési állapotba juttatni. Más esetben közlik azt az energia mennyiséget, ami a letörési állapotban a félvezető eszközbe juthat. Ebből az adatból közelítőleg kiszámíthatjuk azt az időt, ami alatt a tápfeszültség tranziensnek be kell fejeződnie:

$$t = \frac{E_{tr}}{I_{max} \cdot U_{Tmax}}$$

(ahol E_{tr} a tranziens energia Ws-ban, I_{max} az áramkör által korlátozott legnagyobb áram, U_{Tmax} az előforduló legnagyobb tápfeszültség).

E számításnál feltételeztük, hogy a tranziens alatt a feszültség és áram állandó és a letörési feszültség megközelíti a tranziens feszültségét. Például egy 10 A-es tranzisztor, amelyre 8 mWs energia elnyelő képesség van megadva, 150 V-os tápfeszültség tranziens kb. 5 μs ideig visel el.

Az 1. táblázatban közelítő tájékoztatóként megadunk néhány félvezető eszközre jellemző tranziens energia adatot. Látható, hogy a tranziens elnyelő képesség arányos a félvezető eszköz áramterhelhetőségével, aminek háttérben a pn-átmenet mérete van. Nagyobb felületű pn-átmenet nyilvánvalóan nagyobb tranziens energiát tud elnyelni.

Gyakorlatilag az előzővel azonos hatású, ha a félvezető eszközre záróirányban a letörési feszültségnél nagyobb feszültségre feltöltött kapacitás kapcsolódik rá. Ebben az esetben is korlátozni kell a fellépő áramot. A kondenzátorban tárolt energia pedig nem lehet nagyobb a megengedett tranziens energiánál. A 3a ábra segítségével a tárolt energiát egyszerűen meg tudjuk határozni. Az ábrába berajzoltunk néhány jellegzetes félvezető eszköz megengedhető tranziens energia nagyságát is. Az előző példa

1. táblázat. Megengedhető tranziens energia

Félvezetőeszközjellege	Tranziens energia
Mikrohullámú dióda	0,1 μWs
Germánium meza tranzisztor	0,1 – 1 μWs
Kisteljesítményű tranzisztor	0,2 – 0,5 mWs
2 A-es tranzisztor	1 mWs
3 A-es tranzisztor	1 – 5 mWs
10 A-es tranzisztor	8 mWs
15 A-es tranzisztor	75 mWs
400 mW-os Z-dióda	3 – 10 mWs
20 W-os Z-dióda	50 mWs
75 W-os Z-dióda	1 – 20 Ws

10 A-es tranzisztoránál maradván láthatjuk, hogy pár száz nF nagyságú kondenzátor 150 V-ra feltöltve még e tranzisztorral is veszélyes energiát képes tárolni.

A záróirányú tranziens származhat az áramkörben levő induktivitásból is. Ismeretes, hogy ha az áramkör árama bármilyen okból csökken az induktivitáson feszültségugrás lép fel, ami letörési állapotot idézhet elő. Az induktivitásban tárolt energia önmaga csak akkor okozhat bajt, ha a

feszültségugrás eléri a letörési feszültséget. A feszültségugrás csúcsértéke:

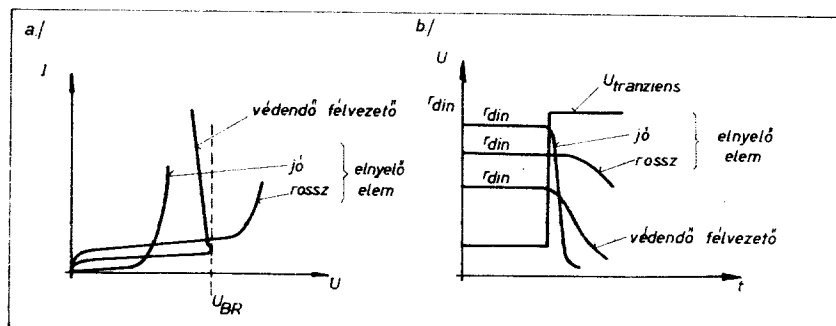
$$U = I \sqrt{\frac{L}{C}}$$

(ahol I az L induktivitáson átfolyó áram, C az induktivitáshoz kapcsolódó kapacitás, ami a szórtpkapacitásból a félvezető eszköz pn-átmenetének kapacitásából és hozzá kapcsolódó kondenzátorok kapacitásából tevődik össze).

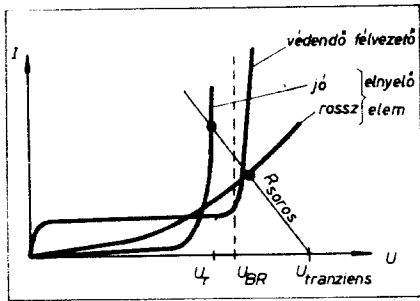
Az induktivitásban tárolódó energiát a 3b ábra segítségével lehet egyszerűen meghatározni. Az előző példánál maradván látható, hogy 10 A áram esetén pár száz μH induktivitásban felhalmozódó energia már eléri a 10 A-es tranzisztorra veszélyes mértéket. A feszültség pedig még 100 nF párhuzamos kapacitás mellett is meghaladja a letörési feszültséget.

Annak érdekében, hogy a félvezető eszköz ne károsodjék meg kell akadályoznunk, hogy a zárófeszültség meghaladja a megengedett, vagy ha az adatlap nem zárja ki a letörési tartomány igénybevételét, akkor az előírt mértékre kell korlátoznunk a tranziens energiáját. Erre a feladatra szolgálnak a tranziens-elnyelő áramköri elemek.

A tranziens-elnyelő elemek közül



4. ábra



5. ábra

tulajdonsága, hogy a dinamikus (differenciális) ellenállásuk bizonyos, meghatározott feszültség fölött a feszültség további növelése esetén rohamosan csökken, ezáltal a tranziens energiájának túlnyomó részét elnyelik. Tranziens elnyelő elemek: Z-dióda VDR ellenállás, gázkisülteső, szelén cella, megfogó dióda.

A hatásos működés feltételei:

- a félvezető eszköz letörési feszültségénél kisebb feszültségnél következzék be a tranziens-elnyelő elem differenciális ellenállásának rohamos csökkenése (4a. ábra),

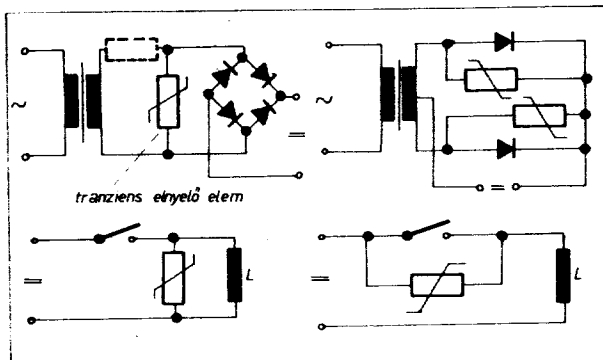
- a tranziens-elnyelő elem a feszültség hirtelen növekedése esetén gyorsabban csökkentse differenciális ellenállását, mint a megvédeni kívánt félvezető eszköz (4b. ábra),

- a tranziens-elnyelő elem differenciális ellenállása a tranziens alatt elegendően kicsi legyen az áramkör soros impedanciájához képest (5. ábra),

- a tranziens-elnyelő elemnek károsodás nélkül kell elnyelnie a tranziens energiát.

A tranziens-elnyelő elemek használatára a 6. ábra mutat be néhány példát. A hálózat felől érkező tranziens a hálózati transzformátorra kapcsolt elem szünteti meg. Esetenként szükség lehet a szaggatottan berajzolt kis soros ellenállásra is. Kollektor körü inductivitás feszültség tüskéi ellen akár az inductivitásra, akár a transzisztorra tett elnyelő elemmel védekezhünk (7. ábra).

A fentebb felsorolt tranziens-elnyelő elemek közül azt kell választani, amelyik az adott helyen a legjobb. Ehhez viszont ismerni kell a tulajdonságaikat.



6. ábra

A szelén cellát záróirányba kapcsolva használják tranziens védelemre. Váltoáramú helyen szembekapcsolt cellákat kell alkalmazni. A szelén cella tranziens tűrőképessége kiváló, 1 cm² felület néhány amper tranziens áramot visel el, a differenciális ellenállás ilyenkor 1 cm²-es eszköznél 30 ohm közelébe esik le. Az 1 cm² felület időszakosan pár Ws energiát képes elnyelni. Periodikusan ismétlődő tranziensek esetében természetesen csökken a megengedhető tranziens áram és energia. Az adatlapokon ilyen csökkentő diagramokat találhatunk. A gyakorlatban néhány ampertól, pár száz amperig terjedő impulzusok elnyelésére szolgáló szelén egységekkel lehet találkozni. A cellák névleges feszültsége 25 V, így nagyobb feszültségű helyekre több cellás egységeket alkalmaznak. A névleges feszültség mellett a cella szivárgási árama négyzetcentiméterenként 1 mA körül szokott lenni.

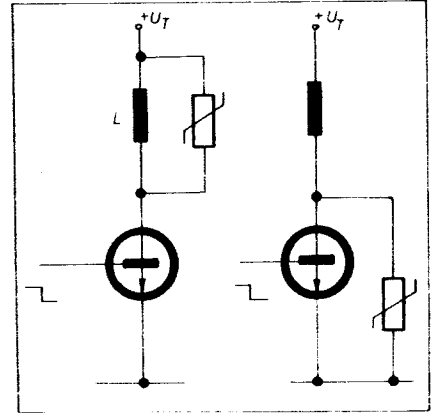
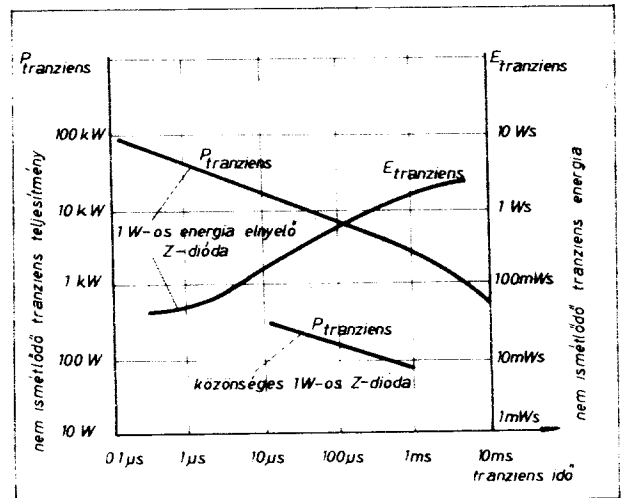
A szelén tranziens-elnyelőket különféle neveken hozzák forgalomba: U-dióda, thyrector dióda, stransistop, westode stb.

Olyan esetben amikor a névleges feszültség mellett folyó szivárgási áram az áramkörben problémát okoz, vagy nagyon gyors működésre van szükség, a szelén cella helyett, de teljesen hasonló módon kapcsolva, Z-diódákat alkalmaznak. A Z-diódák szivárgási árama a letörési feszültség elérése előtt 1...100 μA. A differenciális ellenállás egészen durván számolva

$$r = 0,1 I_z$$

képlet szerint alakul (ahol r ohm, I_z amper egységben). A Z-diódák tranziens elnyelő képessége igen jó. A 8. ábrán a nem ismétlődő tranziens teljesítményt és energiát ábrázoltunk olyan energia-elnyelő Z-dióda esetében, amelyre 1 W állandó teljesítményt engedélyeznek. Mivel az energia-elnyelő kapcsolatban a Z-diódát a letörési feszültségénél kisebb feszültségre kötik, és rajta jelentős áram csak a tranziens alatt folyik, általában nincs szükség a dióda hűtésére. A Z-diódák igen gyors működésűek, a lavina-

8. ábra

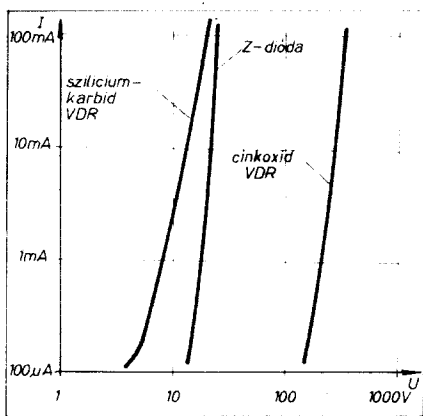


7. ábra

letörés néhány ps késéssel indul meg. A gyakorlatban 1...100 A tranziens áramtartományban használnak Z-diódákat.

A VDR ellenállás (feszültség függő ellenállás), volt-amper karakterisztikája a tipikus esetben a nullpontra szimmetrikus, emiatt váltoáramra egyetlen darab alkalmazható. A 9. ábrán látható módon a karakterisztika nem nagyon meredek, emiatt a védendő kapcsolási pont névleges feszültsége mellett is figyelembe veendő áramot fogyaszt. A legtöbb VDR ellenállást szilícium-karbidból készítik. Kifejezetten tranziens elnyelésre cink-oxidból is készítenek VDR ellenállást, mivel ennek karakterisztikája jobban hasonlít a Z-dióda karakterisztikára. A híradástechnikában használt méretű VDR ellenállások 10...50 Ws tranziens energia elnyelésére képesek. Hasonlóan a Z-diódákhoz különböző feszültségre készülnek, ezért a megfelelő típus kiválasztható.

A gázkisülő túlfeszültség-levezető tulajdonképpen nagy áramú glim-lámpa. A gyújtási feszültségénél kisebb feszültségnél gyakorlatilag nem vezet az áramot, gyújtás után akár néhány ezer amper tranziens áramot is levezethet. A gyújtási feszültség 90 V-tól fölfelé kV tartományig terjed. A gázkisülő túlfeszültség levezetőék figyelembe veendő tulajdonsága a



9. ábra

gyűjtáshoz szükséges feszültség jelentős növekedése a tranziens feszültség időtartamának rövidülése esetén. E tulajdonsága miatt inkább a nagyteljesítményű félvezető eszközök védelmére alkalmas.

4. Nyitóirányú tranziens

A pn-átmeneten nyitóirányban sem folyhat a megengedettnél nagyobb áram. A tápfeszültség tranziens növekedése, vagy az áramkör ellenállásának lecsökkenése (pl. zárlat az egyenirányított áram kb. másfélszeresének, kétszeresének megfelelő névleges áramú biztosítékot kell választanunk.

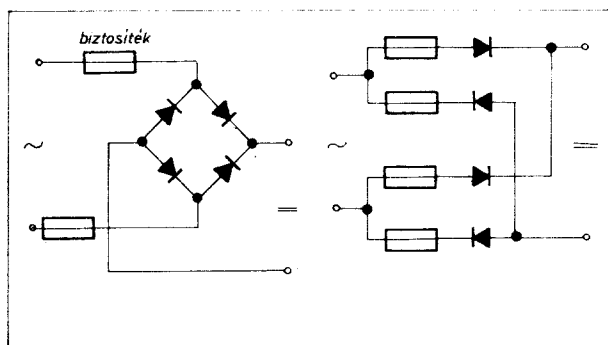
Olvadó biztosítékot egyenirányító kapcsolásokban a 10. ábra szerint kell elhelyezni. Kisebb áramoknál különösebb megfontolásra nincs szükség. Úgynevezett „gyors” olvadó biztosítékot kell alkalmazni, és az engedélyezett egyenirányított áram kb. másfélszeresének, kétszeresének megfelelő névleges áramú biztosítékot kell választanunk.

Nagyobb áramú egyenirányítóknál, tirisztoroknál körültekintőbben kell eljárni. Ezt nem csak az indokolja, hogy a drágább félvezetőket jobban féltjük, hanem az is, hogy amíg a kisebb áramú áramkörök legtöbb esetben önmaguk elegendően nagy soros ellenállást tartalmaznak, addig a nagyobb áramú áramkörök a kis veszteségre való törekvés miatt megfelelő soros ellenállással nem rendelkeznek. Ilyen esetben az áramkorlátozó ellenállás szerepét akár az olvadóbiztosíték is elláthatja.

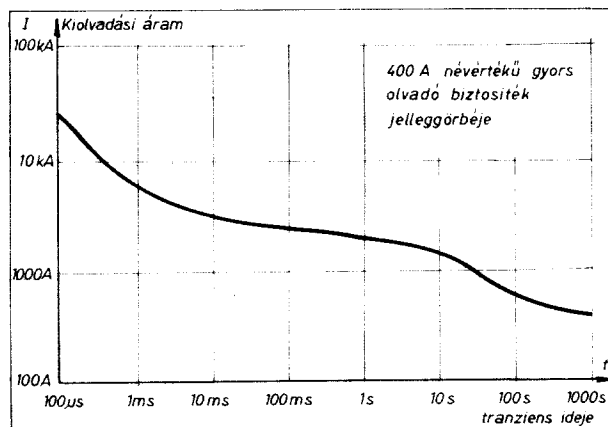
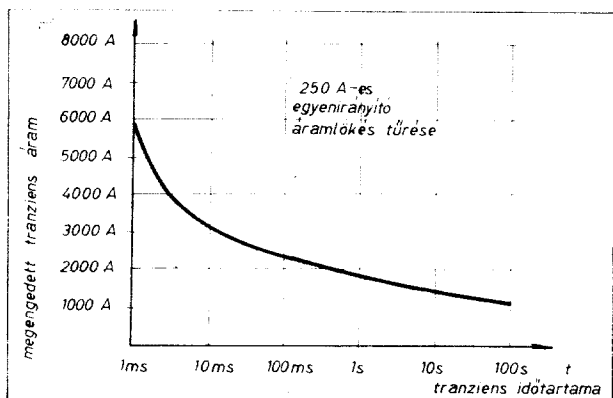
Olvadóbiztosítékokra megadják a kiolvadási időt az áram függvényében (11a ábra). Az egyenirányítókra, tirisztorokra hasonló alakú görbét adnak meg: a legnagyobb megengedhető tranziens áramerősséget a tranziens idejének függvényében (11b ábra). Magától értetődik, hogy a félvezető eszközt olyan biztosítékkal lehet megvédeni a tranziensek károsító hatásától, amely a várható tranziens áramok tartományában kisebb áramnál olvad ki, mint ami a félvezetőre megengedett (12. ábra).

Figyelembe kell venni a biztosíték átütési feszültségét is, hiszen a kiolvadt, de utána átívelő biztosíték a félvezetőt nem védi meg. Arra pedig gondolnunk kell, hogy például induktív terhelés esetében a hirtelen megszakított nagy áram jelentős feszültségugrást kelt.

Mind az olvadóbiztosítékokat, mind



10. ábra

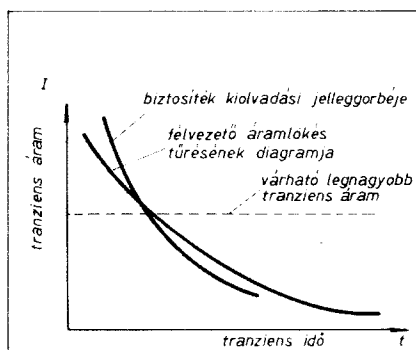


11. ábra

áramnövekedésnek határt szabhat. Sok esetben azonban az ilyen soros ellenállás az áramkör működését zavarná. Ilyen esetben a védelmet biztosítókkal, vagy le szabályozó (lekapcsoló) automatikával valósíthatjuk meg.

A biztosítéknak vagy a le szabályozó (lekapcsoló) automatikának a következő feltételeket kell teljesíteni:

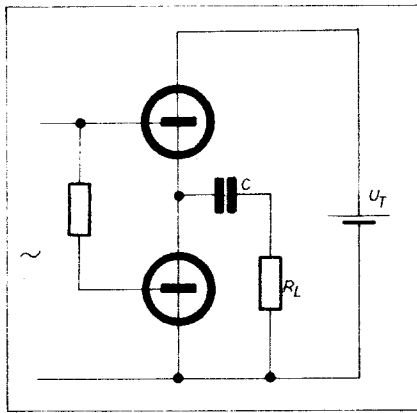
- a normális nagyságú áramerősséget tartósan átengedje,
- a normálisnál nagyobb, de a megengedhető legnagyobb tranziens áramnál kisebb áramnál az áramkört szakítsa meg,
- az áramkör megszakítása hamarabb következzen be, mint hogy a véendő félvezető eszköz károsodna.



12. ábra

a félvezető eszközöket $I^2 \cdot t$ adattal is szokták jellemezni. Biztosítékok esetében ez az adat azzal az energiával arányos, amely kiolvadást okoz. Félvezetőknél a megengedhető legnagyobb tranziens energiával arányos. Rövidzár elleni védelemhez olyan biztosítékot kell választani, amelynek $I^2 \cdot t$ adata ms időtartományban egyezik a véendő félvezetőével.

A le szabályozó, lekapcsoló automatikákat főként stabilizált tápegységek védelmére alkalmazzák. Igen sokféle megoldás ismeretes. Itt csak utalunk arra, hogy közös jellegzetességük szerint a kimenő áramkörbe beiktatott figyelőellenálláson eső feszültséggel – közbenső erősítő és billenő fokozato-



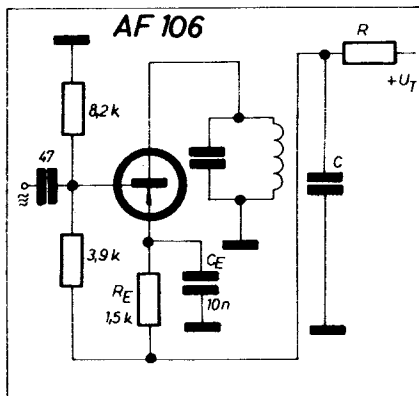
13. ábra

kon keresztül – vezérik a soros, át-eresztő tranzisztort úgy, hogy a növekvő kimenő áram esetén a soros tranzisztort lezárják.

5. Be- és kikapcsolási tranziens

Nem elegendő egy áramkört csak abból a szempontból vizsgálni, hogy a benne levő félvezetők állandósult állapotban mekkora feszültséget kapnak, mekkora áram folyik rajtuk, vagy mennyire melegsznek. Mindig meg kell azt is vizsgálni, hogy milyen igénybevétel lép föl a bekapcsoláskor, a kikapcsoláskor vagy az üzem jellegének megváltozásakor (vezérlés hatására, a terhelés megváltozásakor stb.). E megállapítás igazságának szemléltetésére szolgáljon a következő néhány példa.

A 13. ábrán komplementer tranzisztor párral épített végerősítő fokozat lényeges áramköri része látható. Állandósult és vezérlés nélküli állapotban a C kondenzátoron az U_T tápfeszültség fele található, ezért mindkét tranzisztor az U_T feszültség felével van igénybevéve. Ezért látszólag megfelelő az $U_{CEO} = U_T/2$ választás. Vezérlés során időnként a tranzisztorokra záró előfeszültség az U_T értékig nő. Emiatt az $U_{CEV} = U_T$ feltételnek is eleget kell tenni ahhoz, hogy a tranzisztorok ne menjenek tönkre (U_{CEV} zárt bázis-emitter mellett megengedhető kollektor feszültség).

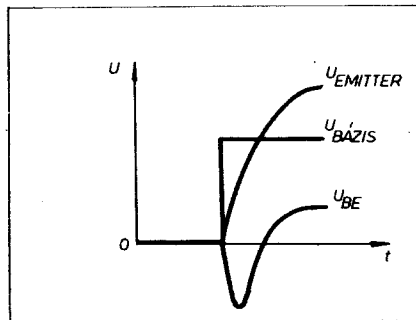


14. ábra

Az így meghatározott két feltétel sajnos nem elegendő, ugyanis gondolni kell a be- és kikapcsolásra. A tápforrás bekapcsolása előtt a C kondenzátor töltetlen, ezért a bekapcsoláskor rövidzárnak számít, a teljes U_T tápfeszültség arra a tranzisztorra jut, amelyet az R_L terhelő ellenállás nem söntöl. Erre nézve az üzembiztos működés feltétele $U_{CEO} = U_T$ választás. Ezért, ha valaki $U_{CEO} = U_T/2$ feltételből indul ki, tapasztalni fogja, hogy bekapcsoláskor a tranzisztorok meghibásodnak.

Más okra vezethető vissza a 14. ábrán látható kapcsolásban bekövetkező meghibásodás. Az állandósult állapot vizsgálata itt sem elegendő, hiszen a tranzisztor igénybevétele a megengedett határokon belül van. Más eredményre jutunk, ha a bekapcsolási folyamatot elemezzük.

A tápfeszültség megjelenésekor a tranzisztor bázisára azonnal rákerül a bázisosztó által létesített viszonylag nagy pozitív feszültség. Az emitter feszültsége az R_E és C_E osztó alkotta időállandónak megfelelő késéssel éri el a szükséges pozitív értéket (15. ábra). Ebből adódóan a bázis-emitter dióda egy ideig a megengedettnél nagyobb záróirányú feszültséget kap. Később az emitter pozitív feszültsége túlhaladja a bázis feszültségét, és így beáll a stationer működéshez szükséges nyitóirányú bázis-emitter feszültség.

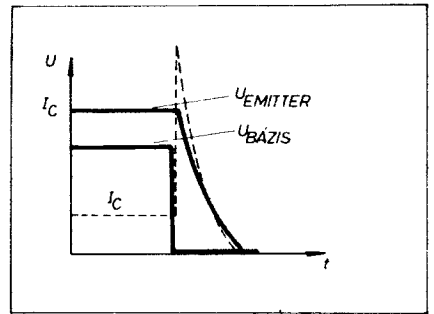


15. ábra

Ismeretes, hogy meza tranzisztorok U_{BEO} feszültsége csupán néhány tized volt, így érthető ha a bekapcsolás alatt a tranzisztor meghibásodik.

Ugyanez a kapcsolás alkalmas egy kikapcsolási jelenség szemléltetésére is. Kikapcsoláskor az előbbi folyamat ellenkezője zajlik le. A bázisosztón levő feszültség előbb szűnik meg mint az emitter pozitív feszültsége. Emiatt a C_E kisülésének idejéig az igen nagy, nyitóirányú bázis-emitter feszültség hatására a kollektor áram a nyugalmi érték sokszorosára nő (16. ábra).

Az efféle hibaforrás kiküszöbölése több módon is lehetséges. Az egyik módszer abból áll, hogy a tápfeszültség szűrőjét alkotó RC-tag időállandóját nagyobbra választják, mint az emitter $R_E C_E$ időállandója, aminek az a következménye, hogy a tápfeszültség változása olyan lassú lesz, hogy az emitter egyenfeszültsége gyakorlatilag együtt változik a bázis egyenfeszültségével. A tápfeszültséget szűrő RC-tagot álta-

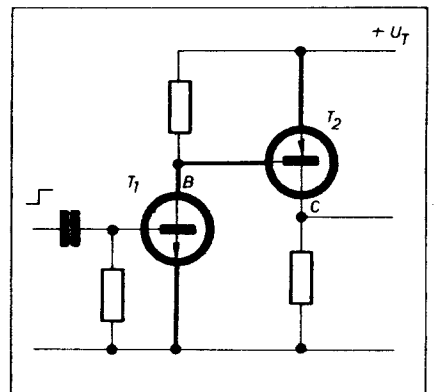


16. ábra

lánban elektrolit kondenzátorral építik föl. Ismerve, hogy az elektrolit kondenzátorok kb. 10 kHz fölött (kb. 100 μ s-nál rövidebb tranziensen tartománya) a névleges értéküknél egy-két nagyságrenddel kisebb kapacitásúak, célszerű az elektrolit kondenzátorral párhuzamosan kapcsolt fólia szigetelésű kondenzátorral állítani be a kívánt időállandót.

Ismét más hibásodásra vezető okot találunk a 17. ábrán levő kapcsolás tanulmányozásakor. A bemutatott közvetlen csatolású erősítőfokozatokban állandósult állapotban nem fenyegeti veszély egyik tranzisztort sem, ha a szokásos biztonsággal választottuk meg a feszültségeket, áramokat. Gondoljunk azonban arra, hogy a T_1 tranzisztor bázisára egy pillanatra akkora pozitív vezérlő jel jut, hogy a B pont feszültsége 1...2 V-ra csökken. Ilyenkor a T_2 nagyteljesítményű tranzisztor árama megnő, a C pont feszültsége megközelíti a tápfeszültségét. Ez az állapot a T_2 tranzisztor erős telítését jelenti, ilyenkor a bázisáram rendkívül nagy lehet, emiatt a vastagon kihúzott áramkörben akkora áram folyhat, hogy a T_1 tranzisztor tönkremehet, például a planár tranzisztorok termokompreszióval rögzített aranyhuzala elolvadhat.

Ezt a hibát legegyszerűbb úgy megelőzni, hogy a T_1 tranzisztor emitterébe korlátozó soros ellenállást teszünk. Ez az ellenállás akkora legyen hogy a legkedvezőtlenebb esetet feltételezve (amikor erre az ellenállásra jut szinte az egész tápfeszültség) sem folyik rajta nagyobb áram, mint a T_1



17. ábra

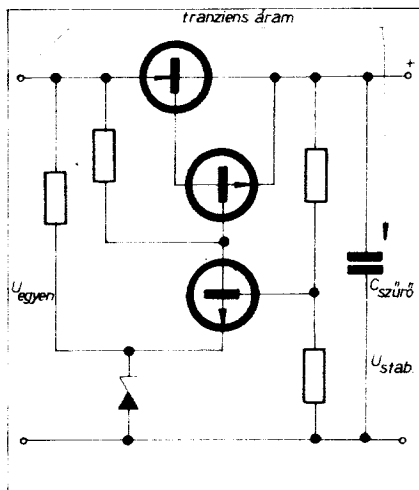
tranzisztorra engedélyezett maximális áram.

Sok bajt okozhatnak a szűrő kondenzátorok is. Közismert, hogy az egyenirányító kapcsolások szűrőkondenzátora a bekapcsolás pillanatában akkora áramlökést enged át magán, mintha semmi ellenállása sem lenne. Eppen ezért korlátozó ellenállással kell védeni az egyenirányító diódát. Sokkal kevésbé ismert, hogy hasonló hatással kell számolni az áteresztő-tranzisztoros (soros kapcsolású) feszültségstabilizátorok esetén is, amelyekben a kimenőkapcsoló párhuzamosan szűrőkondenzátor van kötve (18. ábra). Ebben a kapcsolásban az áteresztő tranzisztort károsíthatja a töltetlen szűrőkondenzátor átfolyó áramlökése. Növeli a veszélyt, hogy a bekapcsolás pillanatában rövidzárlatként ható szűrőkondenzátor miatt gyakorlatilag az áteresztő tranzisztorra jut a teljes egyenirányított feszültség.

Az áteresztő tranzisztor védelme érdekében az áramkörbe soros áramkorlátozó ellenállást kell elhelyezni és az egyenirányított feszültségnél nagyobb U_{CEO} feszültségű tranzisztor típust kell választani. Ha erre nem vagyunk tekintettel, akkor számítanunk kell a kollektor-emitter zárlatra.

6. Áramkör hibáiból eredő tranziens

A váratlan meghibásodások megelőzésére az áramkört abból a szempontból is alapos vizsgálat alá kell venni, hogy a félvezetők nem kaphatnak-e valamilyen károsítást okozó túlfeszültséget. A túlfeszültség fellépésekor kialakuló tranziens áram vagy teljesítmény maradandó elváltozást okozhat. Nagyon sok esetben a feszültségtranziens olyan szabálytalanul lép föl, hogy csak az okozott kárt hagyja ránk, de őt magát nem tudjuk megfigyelni. Léteznek ugyan tranziens vadászatra alkalmas tároló oszcilloszkópok, de ezek túl drágák ahhoz, hogy széles körben elterjedjenek. Annak érzékeltesére, hogy



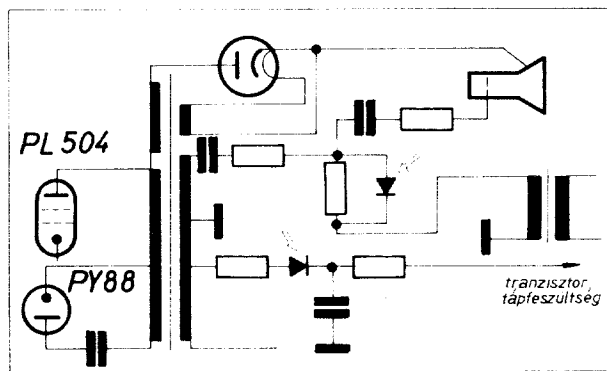
18. ábra

milyen alattomosan léphet föl károsító tranziens, néhány példát ajánlunk tanulmányozásra.

A 19. ábra kapcsolása közismert. A tv-készülék sor kimenőtranszformátoráról különböző áramkörök működtetéséhez feszültséget szokás levenni. Az ide kapcsolódó áramkörökben sokszor találhatunk diódákat, tranzisztorokat. E félvezetők váratlan meghibásodása hátterében legtöbbször a következő folyamat van. A booster dióda, vagy a nagyfeszültségű egyenirányító dióda átütése a kimenőtranszformátorról levett feszültségek nagyságát és impulzus alakját megváltoztatja. A booster dióda átszikkázásakor a transzformátorban tárolt energia nem tud a booster kondenzátor feltöltésére fordítódni, hanem csillapodó váltóáramú feszültséget hoz létre. Ez a feszültség károsító nagyságú is lehet. A nagyfeszültségű egyenirányító dióda (pl. DY 86) átütése is nagyon veszélyes, mivel az átütéskor a képeső alkotta kondenzátorban tárolt 16...18 kV nagyságú feszültség rákapcsolódik a kimenőtranszformátorra, a transzformátor minden feszültsége ugrásszerűen többszöröse nőhet.

A sorkimenőtranszformátor tranzienseinek károsító hatása ellen az egyenirányító diódák elé helyezett soros ellenállással lehet védekezni. Tűsgermánium diódák esetében, azok 100 mA nagyságrendű tranziens tűréséből adódóan 10 kohm nagyságrendű soros ellenállás ad védelmet. Szilícium planár kis diódák tranziens-tűrése amper nagyságrendű, így ezek már néhány száz ohm soros ellenállással is megvédhetők. A szilícium egyenirányítókat ebben az alkalmazásban nem kell ellenállással védeni.

A képesövek, főként a működtetésük elején hajlamosak arra, hogy belül átüssenek. Ez az átütés azt jelenti, hogy a 16...18 kV anódfeszültség rövid időre a cső rácsára, vagy katódjára kerül. Magától értetődik, hogy a rácsra, vagy katódhoz csatlakoztatott félvezetők az ilyen átszikkázásból eredő túlfeszültséget nem képesek elviselni. A képesövek elektronágyú olyan felépítésűek, hogy az átütés sokkal inkább a vezérlőrácsot éri, mint a katódot, ezért elsősorban a vezérlőrács és a föld közé ajánlatos szikkakózt tenni. Bizonyos védelmet jelent pl. a video végerősítő

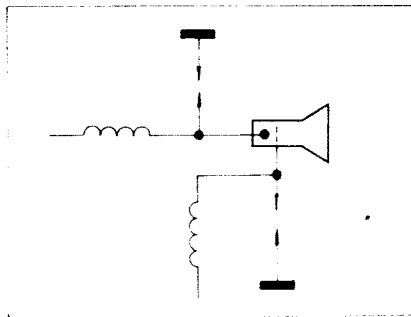


19. ábra

tranzisztornak a kollektora és a képeső katódja közé iktatott nagyfrekvenciás kompenzációs célzó RL komplexum, valamint az ugyanide kapcsolt képeső túlvezérlését meggátoló soros ellenállás. Ha az áramkör jellege nem teszi lehetővé, akkor a leghatásosabb védelmet a szikkakó és sorosan elhelyezett pár száz μH induktivitású légnagyas tekeres együttes alkalmazása adja (20. ábra).

Irodalomjegyzék:

1. Félvezetők védelme. Radiótechnika 1970/8.
2. Néhány jó tanács a nagyfrekvenciás tranzisztorok felhasználóinak. Radiótechnika 1971/2.
3. Ötvözött tranzisztorok túlterhelése. Tungstram Elektroncsövek és félvezetők alkalmazása 1968/8.
4. Félvezető diódás és tranzisztoros áramkörök megbízhatósága. Tungstram Elektroncsövek és félvezetők alkalmazása 1969/10.
5. Szilícium planár tranzisztorok túlterhelése. Tungstram Elektroncsövek és félvezetők alkalmazása 1970/15.
6. Meza tranzisztorok leggyakoribb meghibásolási formája. Tungstram Elektroncsövek és félvezetők alkalmazása 1971/23.
7. U-dióda. Industrie Elektronik + Elektronik 5/1970.
8. Selenium Surge Suppressors. Westinghouse Engineering Publication Se/C, Issue 4, May 1970.
9. Funkenlöschung und Überspannungsschutz mit VDR -Widerständen. Valvo Technische Information für die Industrie 39. März 1963.
10. Überspannungsableiter. Siemens. Bestell. Nr. 2 - 6220 - 056 és B 34/1059.
11. Begrenzung von Spannungsspitzen an Induktivitäten mit Halbleiter- Bauelementen. Siemens Technische Mitteilungen. Bestell-Nr. 2 - 6300 - 133.
12. Whiskerless diodes and some of their applications. Philips Applications Note 170.
13. Protective methods for silicon rectifier equipments. STC. MF/181 - R, February 1965.
14. Absicherung von Gleichrichterzellen und Thyristoren. Valvo Technische Informationen für die Industrie 104. Mai 1967.



20. ábra

FÉLVEZETŐ MÉRÉSI ABC

Blauer Antal—Kovács Lajosné—Nagy László—Fábián Lajos

1. BEVEZETÉS

Az elmúlt évek során a rádió-amatőrök körében mind nagyobb számban fordulnak elő különböző félvezető eszközök. Ezek sokféle fajtája, régi és legújabb típusai, valamint a szétszerelt készülékekből eredők azt a problémát vetik fel, hogy felhasználásuk előtt meggyőződjünk működőképességükről, megtudjuk milyen felhasználásra a legjobbak, mekkora áramot, feszültséget és teljesítményt bírnak el stb. Csak ezek ismeretében bízhatunk a velük épített kapcsolások sikeres működésében, nem beszélve a zárlatos vagy túlterhelés miatti tönkremenésekről és azok következményeiről.

A számunkra ismeretlen félvezetőnél egyszerű a dolgunk, ha közismert típusjelzést találunk rajta. Ennek alapján katalógusok vagy összehasonlító táblázatok segítségével megtudjuk fajtáját (szilícium, germánium), felépítését (NPN, PNP), bekötését és határadatait. Ezekután egy-két, a működést garantáló méréssel meggyőződhetünk működőképességéről, használhatóságáról.

Az előzőekhez képest nehezebb helyzetben vagyunk, ha a típusjelzés ismeretlen vagy hiányos. A számtalan külföldi félvezetőgyár különböző egységes és egyéni szám és színkóddal ellátott példányait azonosítani többnyire lehetetlen. Ilyenkor mérete, tokozása stb. figyelembevételével olyan mérésorozatot kell végezni, amely egyrészt nem teheti tönkre (még fordított polaritás esetén sem), másrészt bekötését és főbb tulajdonságait megismerhetjük.

A következőkben azoknak kívánunk segítséget adni, akik szerény műszerezettségük ellenére a mérésektől nem riadnak vissza. A speciális és drága műszereket a célnak megfelelően egyszerű mérőáramkörök ismertetésével pótoljuk.

Félvezető diódák vizsgálata

A különböző dióda típusok paraméterei nagymértékben eltérhetnek egymástól, mégis egyszerű körülmények között elvégezhetőnek, sőt amatőr számára szükségesnek látszik, a dióda működőképességének megállapítása, statikus paramétereinek mérése.

A működőképesség megállapítására legegyszerűbb az ohm-mérővel, vagy egy lámpás kijelzővel való vizsgálat. Ezekkel a vizsgálatokkal a nyitó és a záróirány meghatározható, továbbá megtudhatjuk, hogy a dióda szakadt, vagy zárlatos. Ha azt is akarjuk tudni, hogy egy jelzés nélküli dióda milyen típusnak felel meg, vagy a hibásnak vélt dióda pontos értékeit akarjuk megtudni, komolyabb méréseket is kell végeznünk.

Aránylag egyszerűbb műszerekkel is elvégezhető a dióda nyitóáramának, zárófeszültségének, csúcszárófeszültségének vizsgálata. Ha ez a három paraméter a dióda típusra megadott határokon belül van, minden valószínűség szerint a dióda jó, és a váltó-

Vizsgálat ohm-mérővel

Sokszor ez a mérés is elegendő a dióda gyors vizsgálatához, de figyelembe kell venni, hogy az ohm-mérő alacsony méréshatárában folyó nagy áram miatt, (100–200 mA is lehet) a tűs diódák tönkremerhetnek. A záróigénybevétel vizsgálata pedig az ohm-mérő alacsony feszültsége miatt nem mindig helytálló. Azonkívül a különböző ohm-mérővel a vizsgálat nem egyértelmű, a különböző feszültség és áram viszonyok miatt.

Vizsgálat glimm lámpával

Egyenfeszültségről táplált 220 V-os glimm lámpával gyorsan vizsgálhatunk nagy (300 V-os, vagy annál nagyobb) zárófeszültségű diódákat (kisebb feszültségű diódák ezzel a vizsgálattal tönkremerhetnek). Nyitó irányba kapcsolva teljes fénnel ég a lámpa. Záró irányba kapcsolt dióda esetében a glimm sötét, vagy alig világít. Ily módon a záró irányú átvezetés is megfigyelhető.

Izzólámpás dióda vizsgálat

Gyors és legtöbb dióda típusra alkalmas az 1. ábrán közölt izzólámpás dióda vizsgálat. Ezzel a készülékkel tűsdióda is vizsgálható, mert a nyitóirányú igénybevétel kicsi, a kisáramú izzólámpa miatt. A záróirányú rész tranzisztoros erősítővel van ellátva, így 50 kohm, illetve 200 kohmos átvezetésnél az L_2 -es lámpa halványan izzik. Zárlat esetén teljes fénnel világít.

A készüléken a következő esetek különböztethetők meg:

Vizsgált dióda

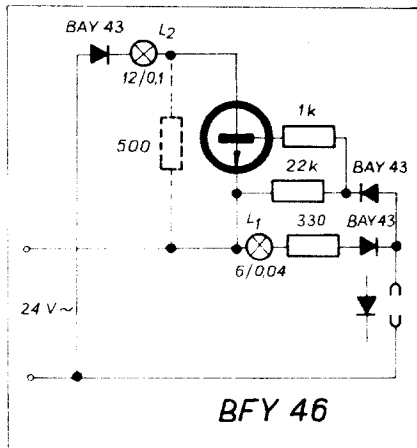
szakadt
zárlatos
fordított polaritású
jó
átvezetéses

L_1 lámpa L_2 lámpa

nem ég	nem ég
ég	ég
nem ég	ég
ég	nem ég
ég	halványan ég

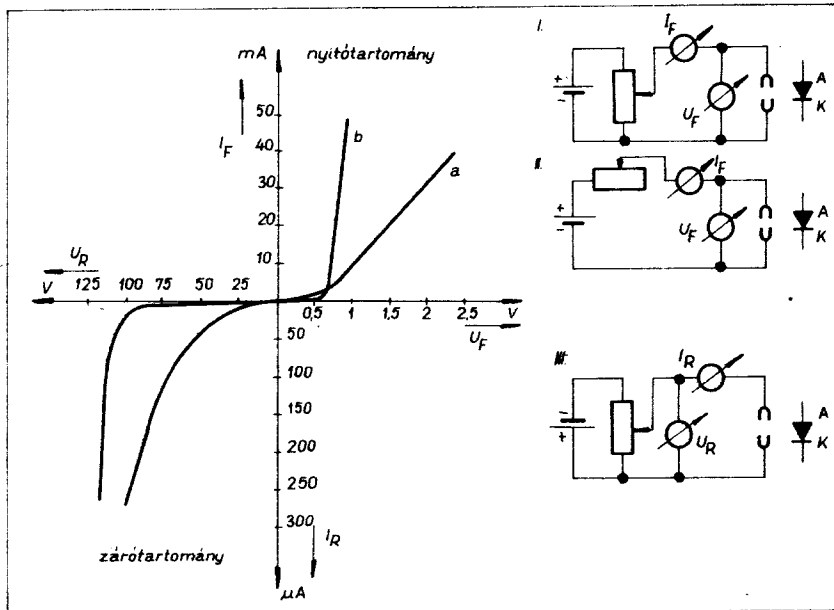
Diódák egyenáramú mérése

A 2. ábrán germánium tűsdióda (AA 118) és szilícium rétegdióda (BAY 95) áram-feszültség karakterisztikája látható. Ezen az összerajzolt nyitó és záróáram karakterisztikán kétféle léptéket kellett alkalmazni, hogy jól lehessen érzékelteni a



1. ábra

áramú jellemzők is rendben vannak. A kapcsolási rajzon szaggatottan jelölt ellenállás beépítésével, az izzólámpa előfűtése miatt a készülék olyan érzékeny, hogy 200 kohm-os ellenállású átvezetést kimutat. Így a tűs diódák egyes hibátlan típusainál az izzólámpa, már a dióda záróáramát jelzi. A jelzett ellenállás (500 ohm) kiiktatásával a tűsdiódák vizsgálatánál az érzékenységet lecsökkenthetjük.



2. ábra

különböző alapanyagokból gyártott dióda típusok közti különbséget.

A szilícium diódák nyitó karakterisztikája sokkal meredekebb, a megengedett maximális nyitóáramuk nagyobb, záróáramuk viszont egy nagyságrenddel kisebb, mint a hasonló méretű germánium diódáké.

Amennyiben szükségesé válik a dióda statikus paramétereinek mérése, először a nyitó karakterisztikát ellenőrizzük. A mérés egyszerűen megoldható a legtöbb diódánál egy 1,5 V-os góliát elem és egy 50 ohmos 3 W-os huzalpotméter segítségével (2. ábra I, II). A dióda nyitóirányban működik, ha a katódra negatív, az anódra pozitív feszültséget kapcsolunk.

A nyitó karakterisztika felvétele után a zárótartományt ellenőrizzük, ezzel a méréssel megkapjuk a záróáramot és a csúcszárófeszültséget. A dióda záróirányban működik, ha a katód pozitív, az anód negatív feszültséget kap. A dióda ilyenkor viszonylag kis áramot vezet, mert ilyen irány mellett nagy az ellenállása. Ha növeljük a zárófeszültséget a záróáram egész lassan növekszik. Egy bizonyos zárófeszültségnél a záróáram elkezd rohamosan nőni, és értéke a megadott maximális záróáram többszöröse lehet. Ezt a feszültségértéket, melynél ez a jelenség bekövetkezik, nevezzük letörési feszültségnek. A dióda ennél nagyobb feszültségre nem vehető igénybe (csúcszárófeszültség).

A 3. ábrán lévő tápegység 0 – 800 V között fokozatosan és azon belül finoman szabályozható. Az első fokozatban (0 – 100 V) a maximálisan kialakulható áram 2 mA. A többi fokozatban 1 mA-re van határolva.

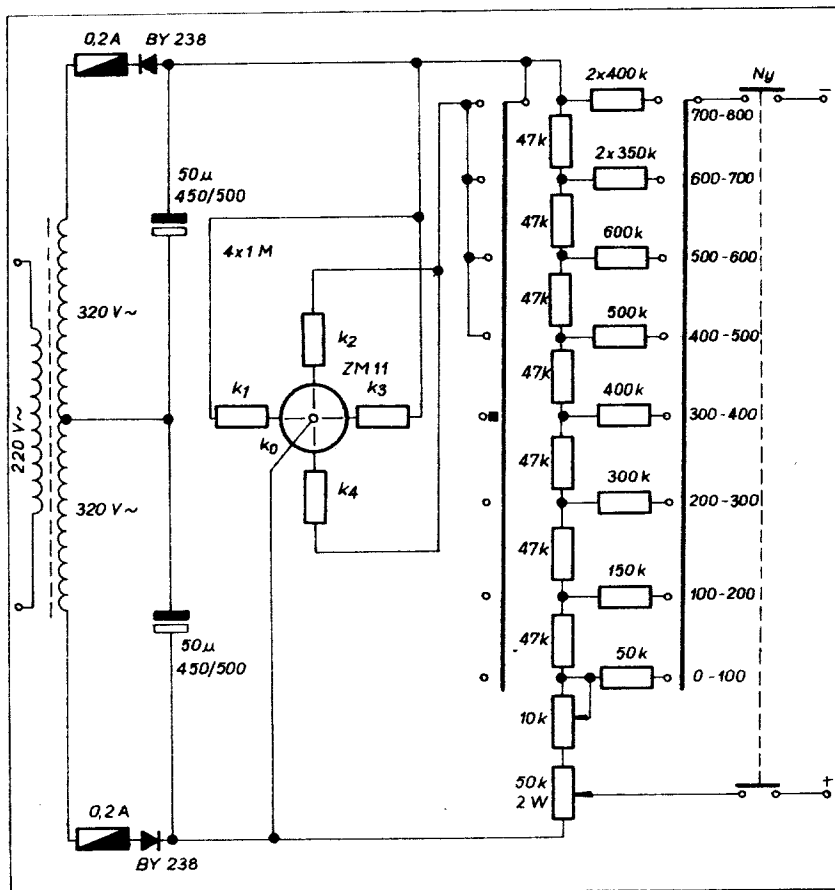
A csöves rádiókészülékek hálózati transzformátorának 2×320 V-os tekercsc két egyutas egyenirányítót táplál, így könnyen előállítható 800 – 900 V-os feszültség. A nagyfeszültség

jelenlétét egy Tungram ZM 11 típusú szimbólumcső jelzi, 0 – 400 V-ig a vízszintes vonalak égnek, 400 V-tól felfelé kereszt alakú a jelzés. A készüléket műanyag előlappal és dobozba célszerű építeni. A potencióméteren

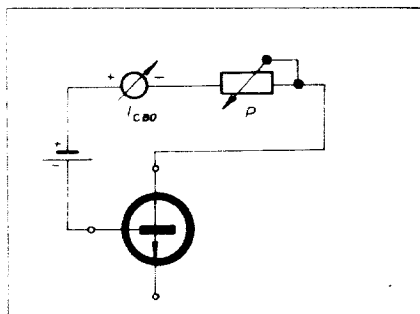
és kapcsolón csak olyan gombot alkalmazhatunk, ahol a csavar nem érinthető. A készülék műszereket nem tartalmaz, ezért a feszültség és árammérő szigetelt fejű banánhüvelyekhez csatlakozzanak. Az árammérő túláram védelmét egy SiEK 1 diódával célszerű biztosítani. A mérőzsinórok, műszerek és a dióda csatlakozó csak a nyomógomb lenyomása után kapnak feszültséget. A készülék bár biztonságosan használható, mert a kívülről csatlakozó műszerek és a vizsgált dióda az áram korlátozó után vannak, így maximum 1 mA áram folyhat, mégis fel kell hívni a figyelmet az áramütés veszélyére.

Az árammérő a dióda típusától függően 50 – 100 μ A-es vagy erősítővel kiegészített 0,1 – 100 μ A-es műszer legyen. A feszültségmérő pedig egy 10 – 20 kohm/V-os műszer 100 és 1000 V-os méréshatárral.

A dióda vizsgálatát célszerű az izzólámpás dióda vizsgálóval kezdeni és az ott jónak talált diódát megfelelő polaritással csatlakoztatni (a 2. ábrán feltüntetett rajzok szerint), a dióda nyitófeszültségét mérő tápegységhez. A mérésnél a feszültséget 0-ról fokozatosan növelve az árammérőt megfelelő sőtbe téve felvehetjük a nyitó karakterisztikát, melynek ismerete hasznos lehet a szilícium diódás műszervédelem alkalmazásánál. Esetleg a meredek nyitó karakterisztikájú szil-



3. ábra



1. ábra

cium dióda kisfeszültségű Zener-dióda helyett is alkalmazható.

A nyitókarakterisztika felvételével már eldönthető, hogy a vizsgált dióda szilícium, vagy germánium alapanyagból készült. Ennek megfelelően már a záróirányú áramra és a csúszárfeszültség várható tartományára is következtetni lehet. A szilícium alapanyagú diódák záróárama többnyire nA- μ A nagyságrendű és így csak megfelelő mérésathárral rendelkező árammérővel mérhető. Amennyiben ilyen műszer nem áll rendelkezésünkre, nagyon óvatosan igen lassan növeljük a zárófeszültséget, mivel a letörési feszültség tartományban rohamosan nő a záróáram, s így a dióda nagyon könnyen átűthet, használhatatlanná válik.

Tranzisztor mérési ABC

Csak a legfontosabb paraméterek mérését ismertetjük, amelyek amatőr eszközökkel és felkészültséggel elvégezhetők.

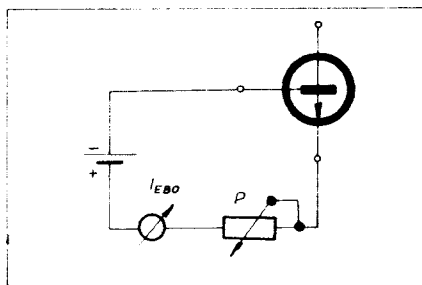
Ilyen paraméterek:

a visszáramok I_{CBO} , I_{EBO} , I_{CEO} , I_{CES} az áramerősítési tényező, melyet bázisáram mérésére célszerű visszavezetni,

a bázis-emitter nyitófeszültség, valamint az eszköz dinamikus viselkedésére jellemző f_T tranzit határfrekvencia.

Visszáramok mérése

Ha visszáram méréséről beszélünk, akkor jelen esetben csak germánium alapanyagú tranzisztorra kell gondolnunk. A kis és közepes teljesítményű

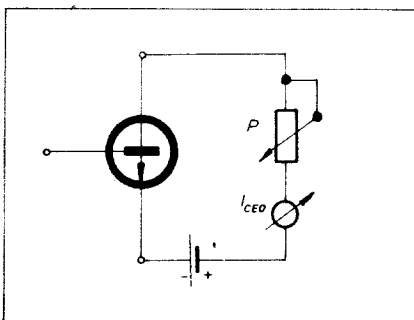


5. ábra

szilícium alapanyagú tranzisztorok visszárama ugyanis olyan kicsi (nA nagyságrendű), hogy amatőr szintű műszerrel nem lehet megmérni. Amatőrnek nem is célja a visszáram pontos ismerete, elegendő annak eldöntése, hogy visszáram szempontjából alkalmas-e az áramkörbe való beépítésre.

I_{CBO} mérése

A mérőkapcsolás a 1. ábrán látható. A mérőfeszültség 4,5 V, mely feszültség nem okoz gondot, hiszen egy zseblámpaelemmel megvalósítható. A polarításokat mindenütt NPN tranzisztorra adtuk meg, természetesen a telep és a műszer polaritásának cseréjével a kapcsolás PNP tranzisztorokra is alkalmazható. A „P” potenciométernek védellenállás szerepe van. A mérés kezdetekor maximális értékre kell állítani, azután fokozatosan kell csökkenteni nulláig, vagy addig, ameddig a műszer mutatója a



6. ábra

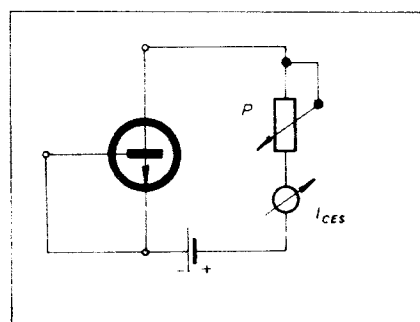
skálán belül marad. A potenciométer értéke 10 kohm, ezzel a műszeren folyó áramot a mérés kezdetekor kb. 0,5 mA-re korlátoztuk. Ebből adódik, hogy a műszer mérésathárát (1 mA körülire kell állítani a mérés kezdetekor. A leolvasott értéket összehasonlítva a katalógusban megadott értékkel megállapíthatjuk a tranzisztor kollektor-bázis diódájának jószágát. Mindez germánium alapanyagú tranzisztorra vonatkozik. Jó szilícium tranzisztor esetében a műszernek egyáltalán nem szabad kitérnie.

I_{EBO} mérése

A mérőáramkör rajza az 5. ábrán látható. Az I_{CBO} mérésénél leírtak vonatkoznak az I_{EBO} mérésére is. Meg kell azonban jegyezni, hogy germánium mesa és egyes szilícium tranzisztoroknál előfordul 0,5-1,5 V körüli bázis-emitter letörési feszültség, ilyen esetekben a mérőfeszültséget célszerű kisebbre választani.

I_{CEO} mérése

Kollektor-emitter visszáramot, amikor bázis szabadon van a 6. ábra



7. ábra

szerint kell mérni. Ez a visszáram kb. egy nagyságrenddel nagyobb az előbbi két visszáramnál.

I_{CES} mérése

A mérőkapcsolást a 7. ábra mutatja. Abban különbözik az I_{CBO} méréstől, hogy ebben az esetben $U_{EB}=0$ -t állítunk be, amit emitter-bázis rövidzárral valósítunk meg. Ez a visszáram jó tranzisztornál az I_{CBO} nagyságrendjébe esik, annak néhányszorosa.

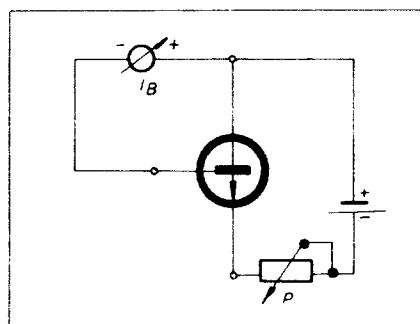
Bázisáram (I_B) mérése

A tranzisztor fontos jellemzője az egyenáramú áramerősítés (B). Ez a bázisáram, I_B és a kollektoráram, I_C hányadosa:

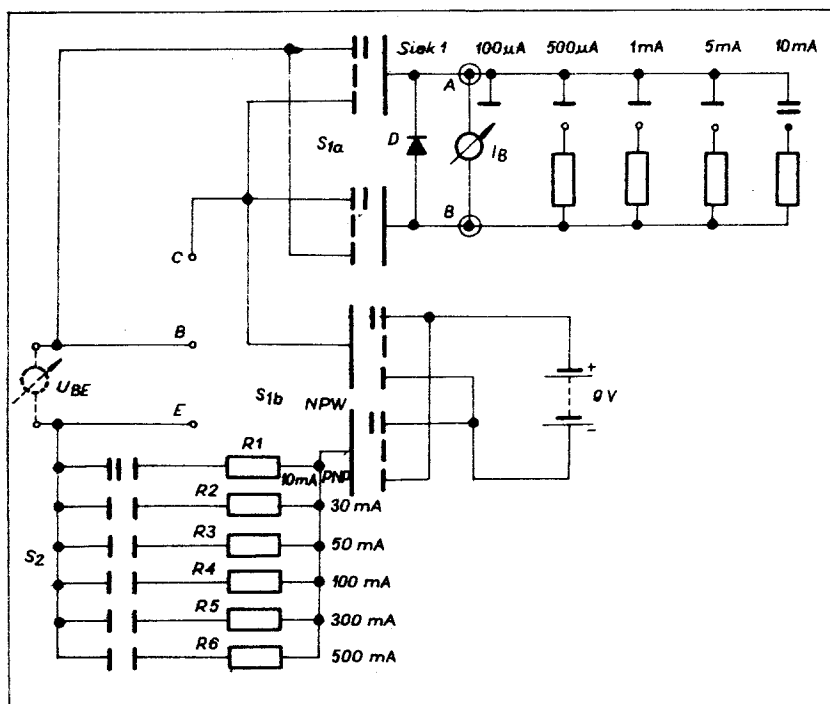
$$B = \frac{I_C}{I_B}$$

Látszólag egyszerre két paraméter mérése lenne szükséges ahhoz, hogy az áramerősítési tényező „B” értékéről meggyőződjünk. Elég azonban a bázisáram mérése, ha egy meghatározott kollektoráramot állítunk be.

A 8. ábrán látható megoldás az $U_{CB}=0$ feltételt közelíti meg. A „P” potenciométerrel beállítjuk a kívánt kollektoráramot és az ahhoz tartozó bázisáramot a műszeren leolvassuk. Mivel az áramerősítési tényező igen széles határok között szór, különböző típusok között és egy típuson belül is igen nagy eltérések lehetnek, ezért az I_B mérőt célszerű több mérésathárra elkészíteni és többféle kollektoráram beállítását is lehetővé kell tenni.



8. ábra



9. ábra

A 9. ábra egy komplett I_B mérőt mutat. PNP és NPN tranzisztorok mérésére egyaránt alkalmas.

A telep polaritását az S_{1b} kapcsoló, a műszer polaritását pedig az S_{1a} kapcsoló váltja. Az $R_1 \dots R_6$ ellenállások az S_2 kapcsoló segítségével a kollektoráramokat állítják be a kívánt értékre. Ha a tápfeszültségből levonom a kollektor-emitter maradékfeszültségeket (kb. 0,8 V), akkor a kollektoráramokat beállító ellenállások értékei a következőképpen alakulnak:

$R_1 = 820 \text{ ohm}$	$R_4 = 82 \text{ ohm}$
$R_2 = 270 \text{ ohm}$	$R_5 = 27 \text{ ohm}$
$R_3 = 160 \text{ ohm}$	$R_6 = 16 \text{ ohm}$

Az S_3 kapcsoló a műszer méréshatárát váltja. A műszer söntjeit a következő képlet segítségével számolhatjuk ki:

$$R_5 = \frac{R_e \cdot R_m}{R_m - R_e}$$

ahol R_5 a sönt értéke, R_m a műszer ellenállása, R_e a műszer és a sönt ellenállásának az eredője, mely meghatározza a műszer végkitéréséhez tartozó áramot. A „D” dióda bármilyen típusú szilícium dióda lehet, mely a műszer védelmét szolgálja.

Bázisfeszültség (U_{BE}) mérése

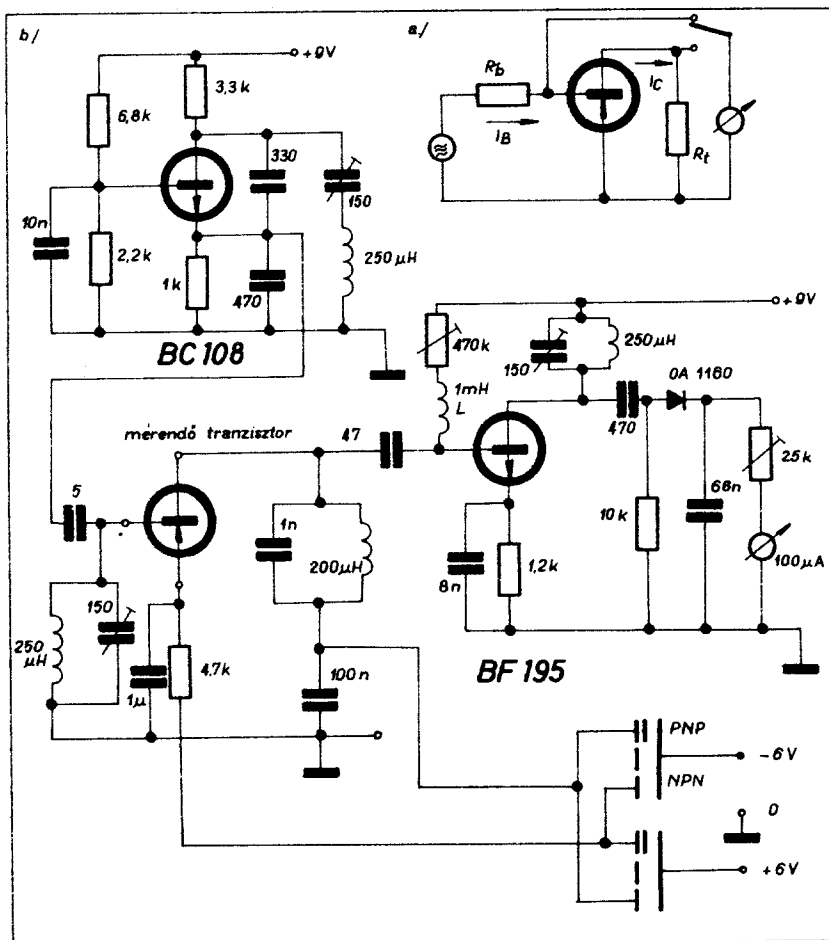
Különösen párbaválogatáskor lényeges tudni a bázis-emitter dióda nyitóirányú feszültségét. Az I_B mérőt felhasználhatjuk erre a célra is, ha a műszer helyét – az „A” és „B” pontokat – rövidzárjuk és a műszert áttesszük a bázis-emitter körbe. A megoldást a rajzon szaggatott vonal

jelzi. Így $U_{CB} = 0$ feltétel mellett mérhetjük az U_{BE} -t, az emitteráramot az S_2 kapcsolóval lehet beállítani.

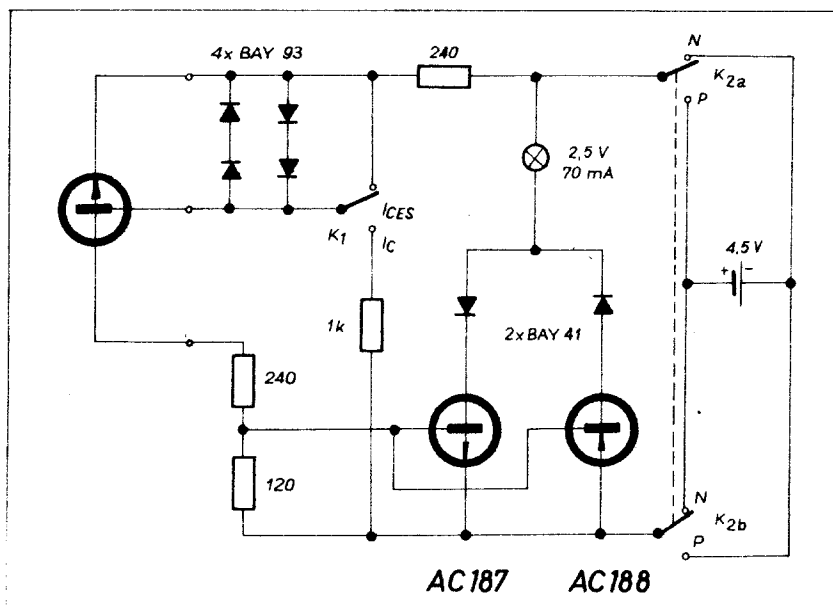
Határfrekvencia (f_T) mérése

Dinamikus paraméterek közül egyik legfontosabb paraméter a határfrekvencia. A határfrekvenciának is többféle definíciója ismeretes. Méréséhez azt használjuk fel, amely szerint azt a frekvenciát nevezzük határfrekvenciának, amelynél a földelt emitterű áramerősítés egységnyi. Elég nagy frekvencián a frekvencia növekedésével az áramerősítés $\beta = \text{konstans}/f$ függvény szerint csökken. Vagyis, ha a határfrekvencia közelében (nagyságrendjében) megmérjük az áramerősítést és képezzük az $f_T = f_m \cdot \beta_m$ szorzatot, akkor következtetni tudunk az $f_{\beta=1}$ frekvenciára, mivel közelítően fennáll $f_T = f_{\beta=1}/f_m$ a mérőfrekvencia, β_m a mérőfrekvencián mért áramerősítési tényező értéke). A mérés elve a 10/a ábrán látható.

Első lépésben a tranzisztort kihagyva $\beta = 1$ -re hitelesítjük a műszert, második lépésben megmérjük az R_t ellenálláson az áramerősítéssel arányos feszültséget. Ha ez a feszültség egyenlő a hitelesítéskor mért feszültséggel, akkor az áramerősítés $\beta = 1$. Ez azt je-



10. ábra



11. ábra

lenti, hogy a tranzisztor f_T -je éppen a mérőfrekvenciával egyenlő. Ha $\beta > 1$, akkor az $f_{\beta=1} = f_T = f_m \cdot \beta_m$ összefüggésből számoljuk az f_T -t. Ha $\beta > 1$, akkor az f_T kisebb a mérőfrekvenciánál.

A teljes kapcsolás a 10/b ábrán látható. A BC108 típusú tranzisztorral felépített Clapp oszcillátor állítja elő a mérőfrekvenciát. A mérendő tranzisztor bázisára 5pF-os kondenzátoron keresztül érkezik a jel, majd a kollektorán mérjük a jelfrekvenciás feszültséget. Az alapműszer elé egy erősítő fokozatot kell beiktatni, melyet BF 195, vagy hasonló típusú tranzisztorral lehet megvalósítani. A mérendő tranzisztor bázisában és az erősítő fokozat kollektorában levő rezgőkört a mérőfrekvenciára kell hangolni. Az erősítő fokozat bázisában levő L induktivitás csökkenti a mérendő jel veszteségét. Az egyenáramú munkapontot 1–2 mA-re állítjuk be a 4,7 kohmos ellenállással. A mérőfrekvenciát 3 MHz-re választottuk. Hitelesítéskor a mérendő tranzisztor kollektorbázis kapacitát rövidre kell zárni egy 100 nF-os kondenzátorral, ekkor a 25 kohmos trimmerpotencióméter a műszer mutatóját az 5-ös osztásra állítjuk. Ha ez nehézségbe ütközik, akkor a 47 pF-os csatoló kondenzátort is meg lehet változtatni. Az 5-ös osztás felel meg tehát a 3 MHz-es f_T -nek. 100-as osztású skálát feltételezve a végkitérés 20-szorosa a hitelesítéskor bejelölt skálárésznek, vagyis a végkitérés 60 MHz-nek felel meg. Ez a tartomány elegendő ahhoz, hogy el tudjuk dönteni a nem URH célra szolgáló tranzisztorok alkalmazhatóságát. Ha a mérendő tranzisztor erősítése $\beta > 1$, vagy alig nagyobb 1-nél, akkor hangfrekvenciás fokozatban alkalmazhatjuk a tranziszort. Ha a mutató a skála közepe és környezetében áll be, akkor közepfrekvenciás (30 MHz körüli) tranzisztorral van dolgunk. A skála vége felé már 15–20-szoros erő-

sítést jelez a mutató, amely 50–60 MHz-es f_T -jú tranziszort jelent, és ezeket rövidhullámú fokozatokban lehet alkalmazni. Azokat a tranzisztorokat, amelyek a mutatót túllendítik a végkitérésen, alkalmazhatjuk URH fokozatokban, mert ez a kitérés 100 MHz körüli, vagy nagyobb f_T -t jelent.

Természetesen ez a mérés csak jó közelítéssel tájékoztat bennünket a tranzisztor határfrekvenciájáról. Ha pontosabban szeretnénk mérni az f_T -t, akkor több mérőfrekvenciát kell alkalmazni, mert a fentebb leírt konstans/ f összefüggés csak a határfrekvencia nagyságrendjében pontos. Azt mindenesetre eldönthetjük a készülék segítségével, hogy bizonyos fokozatokban alkalmazható-e a tranzisztor határfrekvencia szempontjából, vagy sem. A megépítésnél nagy figyelmet kell fordítani a jó árnyékolásra, rövid vezetékek alkalmazására és a jó földelésre.

Működőképesség vizsgáló

Végül egy egyszerű kapcsolást mutatunk be a 11. ábrán, mellyel tranzisztorok működőképességét lehet megvizsgálni. A vizsgáló műszert nem tartalmaz, az információt izzólámpa adja. PNP és NPN tranzisztorok vizsgálatára alkalmas. A komplementeres erősítőfokozat teszi lehetővé mindkét polarítású tranzisztor vizsgálatát. Először a kollektor-bázis majd az emitter-bázis kivezetések csatlakoztatásával a tranziszort, mint diódát kell megvizsgálni. A nyitóirányt az izzólámpa fénylése jelzi, ilyenkor vehető észre, ha bármely dióda zárlatos. Záróirányban, vagy szakadás esetén az izzólámpa nem gyullad ki. Ezután a kollektor-emitter kivezetéseket helyezzük a foglalatba, és a polaritás-kezelővel mindkét irányban feszültség alá he-

lyezzük, az izzólámpának jó tranzisztor esetén nem szabad világítania. Ezután megfelelő polaritást kapcsolva mind a három kivezetést behelyezzük a foglalatba. A K_1 kapcsoló I_{CES} állásában az izzólámpának nem szabad világítani, ha a tranzisztor jó. I_C állásban a tranzisztor munkapontban működik, és ezt az izzó kigyulladásával jelzi.

A 4 db BAY 93 típusú dióda a mérendő tranzisztor bázis-emitter diódáját védi.

Tirisztorok mérése

A tirisztorok fajtái

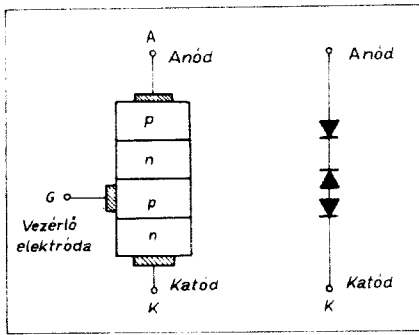
1958 óta – amikor is az első tirisztorokat alkalmazni kezdték az erősáramú technikában – a tranzisztorokhoz hasonló óriási fejlődés tanúi lehetünk. Egymás után születtek a mind nagyobb teljesítményű tirisztor eszközök, és a hagyományos gáztöltésű elemeket mindjobban kiszorították az egyenirányító technikában. Ekkor még úgy tűnt, hogy a tirisztor gyengeáramú felhasználásra nem alkalmas, és így az amatőrök szempontjából nincs jelentősége. Ez szerencsére nem így történt, és ma már a kisteljesítményű tirisztorok olyan választéka áll rendelkezésünkre, hogy a tranzisztorok mellett különböző szabályozó és kapcsoló elemként szerteágazóan felhasználhatók. Ez indokolja, hogy a következőkben röviden megismerkedjünk fajtáival, működésmódjának felidézésével és egyszerűen elvégezhető méréseivel.

A tirisztor elnevezés alatt általában olyan három kivezetésű tirisztor triódát értünk, amely vezérléssel begyújthatók, de ki nem olthatók. A tirisztor gyűjtőnév alatt azonban minden olyan legalább három pn-átmenettel rendelkező félvezető eszközt értünk, amely kapcsolási tulajdonsággal rendelkezik. Tájékozódásul néhány fajtája a következő:

a) *Tirisztor dióda.* Ezeket négyrétegű diódának is nevezik. Billenési feszültséggel vagy a kritikus feszültségmeredekség túllépésével gyűjthetők be.

b) *Tirisztor tetródák.* Ezek olyan tirisztorok, amelyek mindkét bázis réteget vezérlőelektródával látták el. Ezáltal akár az anód, akár a katód oldalról vezérelhetők. A kis katód felületű tirisztor tetródák, amelyet binisztoroknak is nevezünk, vezérlőimpulzussal ki is olthatók. Ezért logikai áramkörök megépítésére alkalmasak.

c) *Kikapcsolható tirisztorok.* Egyik polarítású jellel be, a másikkal ki lehet oltani. Jellemző tulajdonsága még, hogy a kioltás egy kritikus anódáram felett már nem működik. Előnye az, hogy igen nagyméretű kapcsolástechnikai egyszerűsítéssel jár, de hátrányai viszont, hogy begyűjtási teljesítményigénye, vezetési feszültsége nagyobb, és túlfeszültségre érzékenyebb.



12. ábra

d) **Fényvezérlésű tirisztorok.** A tokon levő ablakon át fény jut a szilícium lapkára, és behatolva töltéshordozó párokat létesít, ami a tirisztorot begyújtja. Diódaként és triódaként is készítik. Ez utóbbinál a fénytől függetlenül is begyújtható, vagy a begyújtó teljesítmény befolyásolható.

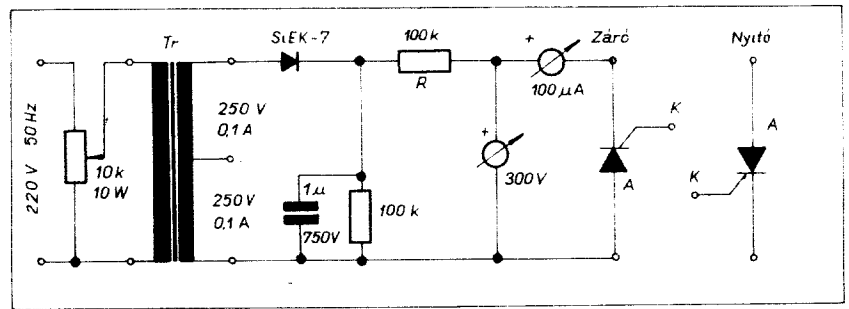
e) **Kétirányú tirisztorok (diac, triac).** Előnye, hogy mindkét áramirányba kapcsolhatók. Főleg hálózati váltóáramra használják, ahol az egyenirányítás elmaradhat. Ezenkívül egyetlen vezérlő generátor és egy hűtőtest elegendő.

f) **Különleges tirisztorok.** Ezek olyan különleges szerkezeti, illetve konstrukciós megoldással készülő tirisztorok, hogy ezáltal valamely fontos paraméterük kiemelkedően jó lesz. Ilyenek például a lökőfeszültség-álló, kis kapcsolási veszteségű, nagy feszültség-meredekséget tűró stb. tirisztorok.

Az előzőkből látható, hogy a sokféle speciális tirisztor miatt minden fajtára alkalmas mérőkapcsolást elkészíteni nem lehet. Az egyszerű tirisztorra megépített mérőkapcsolások értelem-szerűen ezekre is alkalmazhatók.

A tirisztorok legfontosabb mérései

A tirisztorok egyszerűnek tűnő működése ellenére mérés-technikai szempontból bonyolult eszközök. Sok fontos paraméterük csak üzemi körülmények között, maximális terheléssel, azaz megfelelően hűtve mérhetők. Egyes méréseit egyszerű mérőeszközökkel nem végezhetjük, mert ezek csak drága elektronikus eszközökkel (pl. oszcilloszkóp) érzékelhetők. Ennek megfelelően csak a maximálisan hálózati feszültségre és néhány amperre



13. ábra

terhelhető tirisztorok olyan méréseit említjük, amely e cikksorozat célkitűzéseinek megfelel, azaz egyszerűen elvégezhetők.

Zárási irányú szivárgási áram és letörési feszültség mérése

A tirisztornak a pnpn-rétegeződésből adódóan az anód és katód között három pn-átmenet van (12. ábra). Ez azt jelenti, ha az anód feszültsége a katódhoz képest negatív, akkor a két külső átmenet zárási, a középső vezetési irányba polarizált. Ennek következtében a tirisztor ilyen irányú feszültségnél is zárási tulajdonságot mutat, és ennek jóságát főleg a nagyobb ellenállású, az anód oldali átmenet határozza meg. Megszakított vezérlő áramkörrel, vagy ha a vezérlő-elektroda-katód között a feszültség negatív, egy zárási irányú diódnak megfelelő jelleggörbét mutat, azaz kapcsain a feszültség a letörésig növelhető. A mérés a 13. ábra szerint végezhető. A mérőfeszültség elvileg lehet pozitív félhullám vagy egyenfeszültség is. Mivel a billenési feszültség méréséhez az előbbi szükséges, itt is ezt ajánljuk. Deprez rendszerű műszer alkalmazása, és egyutas egyenirányítás esetén a leolvasott és a csúcsérték között az összefüggés a következő: Teljes hullámú egyenirányításnál

$$U_{\text{közép}} = 0,63 U_{\text{csúcs}}$$

Félhullámnál

$$U_{\text{közép}} = \frac{0,63 \cdot U_{\text{csúcs}}}{2}$$

Jelen esetben tehát 100 V-os átlagfeszültség 317 V csúcsértéknek felel meg.

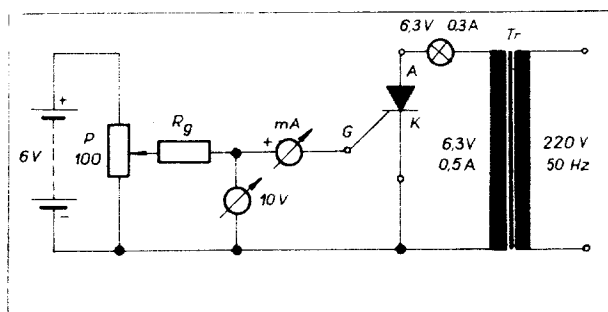
Mivel a mért tirisztor teljesen zárt is lehet, a mérőkörbe korlátozó

ellenállást kell elhelyezni. Ha a primerkörben potenciométerrel nulláról növeljük a mérőfeszültséget, a letörési feszültség elérésekor az árammérő a néhány μA -es értékről ugrásszerűen növekedni kezd, és a V-mérőn a feszültség csökken. Az így mért letörési feszültség az üzemi közben megengedhető érték 1,5...2-szerese. Tehát hálózati feszültségre csak 500 V-nál nagyobb letörési tirisztorok alkalmazhatók biztonságosan.

Billenési feszültség mérése

Amikor a tirisztor anódfeszültsége a katódhoz képest pozitív, a két külső pn-átmenet vezetési irányba van igénybevéve, és közel a teljes feszültség zárási irányba a középső átmenetre jut. Amíg a vizsgáló feszültség egy kritikus értéket, az ún. billenési feszültséget, nem éri el, a tirisztor vezetési irányban is zárási tulajdonságot mutat. Ha ezt túllépjük, a megnövekedett záróáram belső áramvisszacsatolás útján a tirisztor átugrik vezetési irányba, és úgy viselkedik mint egy nyitóirányú dióda. Az átfolyó áramot az áramkör más elemei korlátozzák. A tirisztor zárt állapotba billen vissza, ha ezt az áramot más áramköri elemekkel bizonyos érték alá csökkentjük. Ez az ún. tartóáram, amelynél a vezetési állapot még megmarad (I_H).

Mérésére a 13. ábrán között kapcsolás alkalmas úgy, hogy a tirisztor vezetési irányba kell bekötöni. Az előzőekben leírtak szerint azonban a begyújtás után a minimális tartóáramot biztosítani kell (5–15 mA), azaz kisebb korlátozó ellenállás és nagyobb méréshatáru árammérő lenne szükséges. Ezt a megoldást azonban nem ajánljuk, mert a tirisztorok általában a vezérlő elektródával történő gyújtásra készültek, és billenési feszültséggel történő gyújtáskor előfordul, hogy mielőtt az átkapcsolás megtörténik, a középső pn-átmenet a fellépő nagy térerősség hatására termikusan túlterhelődik, és a tirisztor tönkremehet. Ezért a mérés folyamán a korlátozó ellenállást a letörés mérésénél használt értéken hagyjuk. Ez azt jelenti, hogy ha a gyújtás bekövetkezik, a kis mérőáram miatt, a tirisztor azonnal visszazár állapotba. Így a billenési feszültséget a letöréshez hasonlóan mérhetjük, azaz a feszültség a kritikus értéknél nagyobbra a tirisztoron nem növelhető. A mérendő tirisztor kine-



14. ábra

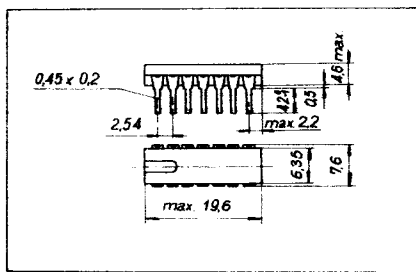
lése miatt ajánlható még, hogy ha az alkalmazni kívánt feszültség a gyújtás nem következett be, azaz a mért áram kicsi marad, nem kell a mérőfeszültséget tovább növelni, és nyitóirányú zárásra jónak lehet nyilvánítani.

Gyújtási áram és feszültség mérése

A tirisztor üzemszerű működése esetén a gyújtás a vezérlőelektródára adott árammal történik, mégpedig a katódhoz képest pozitív feszültségű áramforrásból. Ez az áram a katódoldali pn-átmenetben megnöveli a töltéshordozók számát, amelyek koncentrációja injektálás útján eléri a második pn-átmenetet, ahol a zárófeszültség csökkenését okozzák. Ha a vezérlőáram elég nagy, és az anódon legalább néhány volt pozitív feszültség van, a belső áram visszacsatolás olyan méretű lesz, hogy a külső anódáramkörben áramnövekedést mérhetünk. Ezután már a középső pn-átmenet zárófeszültsége annyira lecsökken, hogy először egy kis csatornán, majd a teljes katódfelületen szétterjedve vezetni kezd. Az átkapcsolás ideje, amely a vezérlő impulzus kezdetétől a szétterjedés befejezéséig tart, fontos tulajdonsága a tirisztnak, de ezt egyszerű eszközökkel mérni nem tudjuk. A folyamat megindításához szükséges vezérlő teljesítmény azonban a 14. ábra szerint mérhető. A mérés úgy történik, hogy a P potenciométerrel lassan addig növeljük a vezérlőáramot, amíg az L lámpa jelez, azaz a gyújtás bekövetkezik. A lámpa kétirányú tirisztor esetén teljes, normál esetben fél fényvel ég. A gyújtást megelőző maximális áram-, ill. feszültségérték adja a mérési eredményt.

Az így mért statikus gyújtásteljesítmény azt mutatja meg, hogy milyen vezérlő generátor szükséges a biztos működéshez. Általános szabály, hogy a generátor üresjárású feszültsége U_{G0} kétszerese legyen a mért U_{GTRs} gyújtási feszültségnek, valamint a rövidzárási áram I_{GK} kétszerese legyen a mért I_{GTRs} áramnak. A mérésnek ennek megfelelően a R_G ellenállás értéke a következő:

- 1 A-es tirisztoroknál 50 ohm
- 3 A-es tirisztoroknál 10 ohm
- 10 A-es tirisztoroknál 2 ohm



15. ábra

Itt említjük meg, ha adott felhasználásnál a gyújtóimpulzus 100 μ s-nél rövidebb ideig tart, számítani kell arra, hogy a gyújtás bizonytalanná válik, illetve nem következik be. Ennek az oka az, hogy az anódáram a vezérlőimpulzus végéig a minimális tartóáram értékét még nem éri el. Ezen úgy lehet segíteni, hogy a vezérlő áramot 5...10 I_G statikus-ra kell növelni. A felhasználásnál figyelembe kell még venni, hogy a pozitív vezérlőáram esetén az anódfeszültség negatív, azaz záró irányú is lesz, a záróáram megnő, és ezzel járulékos veszteséget okoz. Ez a tirisztor melegeledését károsan megnövelheti. A mérésnél ennek figyelembevételével kis anódárammal és feszültséggel végezzük, mert pozitív vezérlőáram állandó.

Integrált áramkörök mérése

Az amatőr gyakorlatban is egyre inkább terjed az integrált áramkörök alkalmazása, mivel már sok típushoz elfogadható áron hozzá lehet jutni.

Az integrált áramkörök elnevezés nagyon általános fogalom, ide tartozik minden olyan eszköz, melynél bizonyos számú áramköri elem egy tömbben, vagy azon belül szétválaszthatatlanul össze van kapcsolva.

A továbbiakban félvezető alapú monolit integrált áramkörökkel foglalkozunk. A felhasználás szerint két csoportra oszthatjuk ezeket az áramköröket:

- a) digitális
- b) lineáris vagy analóg

Az integrált áramkörök az elektronika legbonyolultabb alkatrészei,

nincs lehetőség ismeretlen típusú áramkör azonosítására.

Az alábbiakban néhány vizsgálati módszert ismertetünk ismert típusú áramkörök működő képességének ellenőrzésére.

Digitális áramkörök

Leginkább a TTL rendszerű áramkörök terjedtek el. Névleges tápfeszültségük 5 V, de 4,5 V-os zseblámpaelemmel is kifogástalanul működnek. Áramfelvételük 20-100 mA között van. A TTL rendszer logikai szintjei:

- 1 (H) szint minimum +2 V
- 0 (L) szint maximum +0,8 V

Műanyag „dual in line” tokozásban kerül forgalomba 14., 16., 24. kivezetéssel.

A 14 kivezetésű tok rajza a 15. ábrán látható, a lábak számozása felülről (a bélyegzés felől) nézve értendő.

A kapuáramköröknél és a flip-flop-oknál általában a 14. láb a tápfeszültség (+ U_{CC}) és a 7. láb a föld.

Ha a tápfeszültséget rákapcsoltuk az áramkörre, voltmérővel meg lehet keresni a bemeneteket, melyeken +1,4 V +1,8 V közötti feszültség mérhető. A kimenetek feszültsége 0 kimenő szintnél 0,1 V-tól 0,2 V-ig 1 kimenő szintnél 3-4 V között van.

A TTL rendszerű áramkörök bemenetein 1 szint van akkor is, ha nem kapcsolunk rá semmit, szabadon hagyjuk.

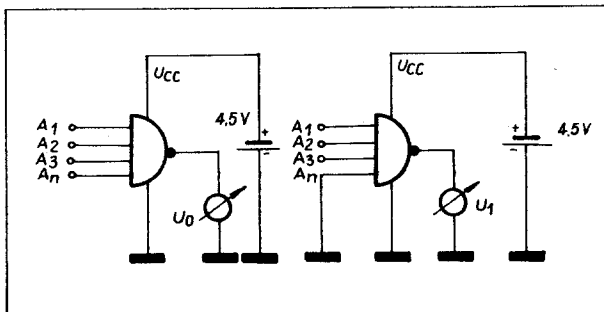
A digitális áramkörök fajtái: kapuáramkörök, flip-flop-ok számlálók, léptető regiszterek, tárak, aritmetikai elemek, dekódolók, kódátalakítók stb.

Kapuáramkörök

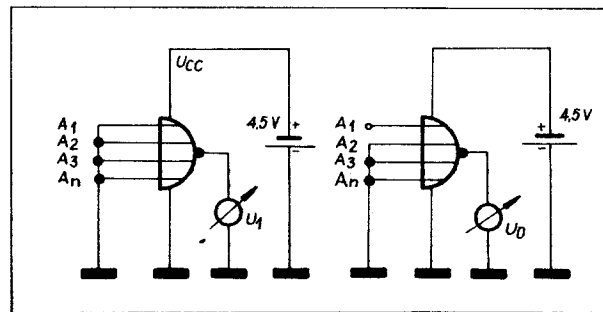
NAND kapu

PI. SN 7400, SN 7410, SN 7440. (ezek hazai megfelelői a TL 7400, TL 7410, TL 7440) SN 7420, SN 7430 stb.

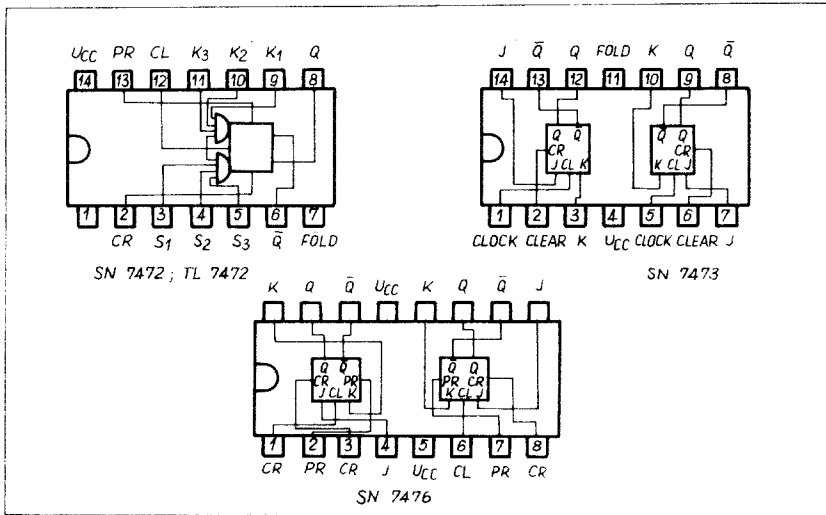
A NAND vagy NEMÉS kapu olyan áramkör, melynek kimenetén csak abban az esetben lesz 0 szint, ha minden egyes bemenete 1 szinten van. Minden más bemeneti állapotnál a kimenet 1 szinten lesz. A mérőkapcsolás a 16. ábrán látható. Jó az áramkör, ha $U_0 < 0,4$ V és $U_1 > 2,4$ V.



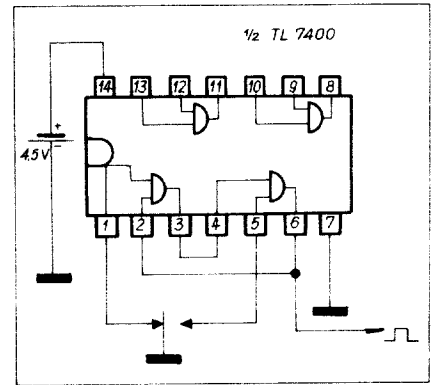
16. ábra



17. ábra



18. ábra



19. ábra

NOR kapu

Pl. SN 7402. Hazai megfelelője TL 7402.

A NOR vagy NEMVAGY kapu kimenetén csak abban az esetben kapunk 1 szintet, ha mindegyik bemenetén 0 szint van. Minden más esetben a kimenet 0 szinten lesz.

A mérőkapcsolás a 17. ábrán látható. Jó az áramkör, ha $U_0 < 0,4 \text{ V}$ és $U_1 > 2,4 \text{ V}$.

Flip-flop-ok vizsgálata

Az egyik legelterjedtebb típus a J-K Master Slove flip-flop.

Pl. SN 7472 (hazai megfelelője TL 7472) SN 7473 SN 7476.

Bekötési rajzuk a 18. ábrán látható.

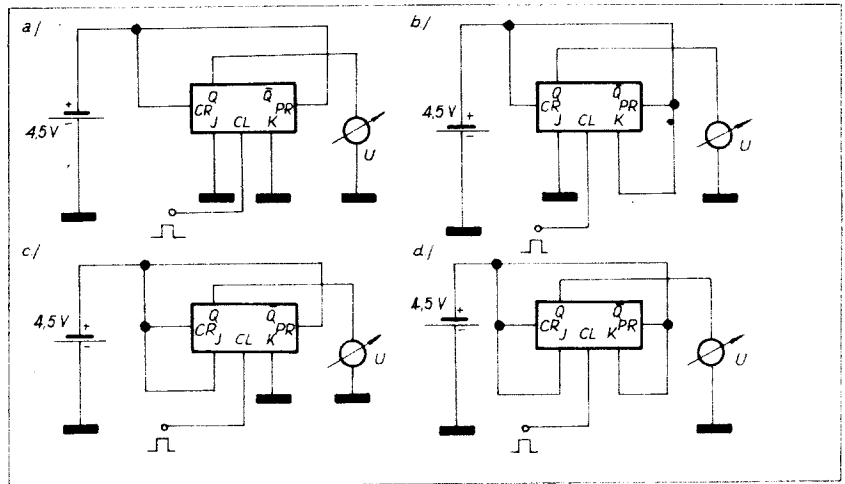
Ezek órajelvezérelt eszközök, az órajel 1-0 átmenete hatására az információ megjelenik a kimeneten.

Igazságtáblázat

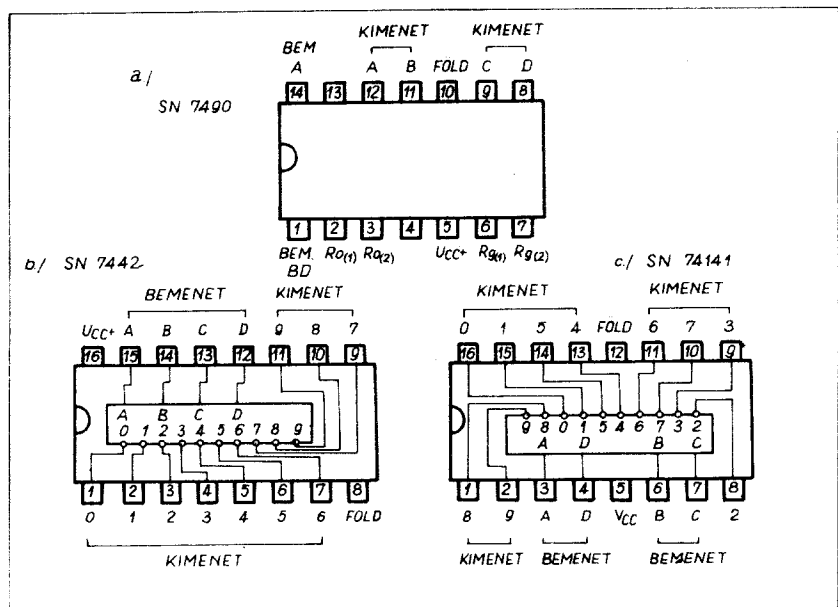
t_n		t_{n-1}
J	K	Q
0	0	Q_n
0	1	0
1	0	1
1	1	Q_n

$J = J_1 J_2 J_3$
 $K = K_1 K_2 K_3$ } SN 7472 áramkörnél
 t_n = az óraimpulzus előtti idő
 t_{n+1} = az óraimpulzus utáni idő

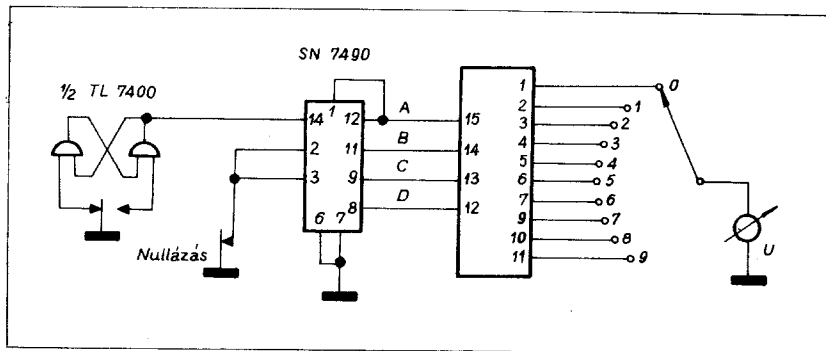
A Preset (PR) bemenetre adott 0 szint a Q kimeneten 1 szintet ad. A Clear (CR) bemenetre adott 0 szint a Q kimeneten 0 szintet ad.



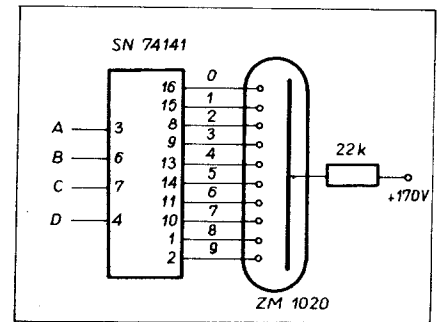
20. ábra



21. ábra



22. ábra



23. ábra

A PR és CR bemenetek függetlenek az órajeltől.

J—K flip-flop működésének ellenőrzése

Első lépés a megfelelő órajel előállítás. Erre a célra mechanikus kapcsolót közvetlenül nem használhatunk, mivel itt ún. kontaktuspergés lép fel, mely az áramkörnél hamis billenést eredményez.

Az órajel előállítására TL 7400 típusú áramkör két kapuját használjuk fel, melyet R—S flip-flop-ként működtetünk, egy morze érintkezős kapcsoló segítségével (19. ábra). A kapcsoló benyomása és elengedése egy óraimpulzust eredményez.

A 20. ábrán a J—K flip-flop igazságtáblázata szerinti méréseket látjuk.

Ha J és K bemeneteken 0 szint (föld) van, az órajel után a kimenet állapota nem változik (20. ábra).

Ha J=0 K=1 az órajel után Q=0 Q=1 kimeneti állapot alakul ki (20/b ábra).

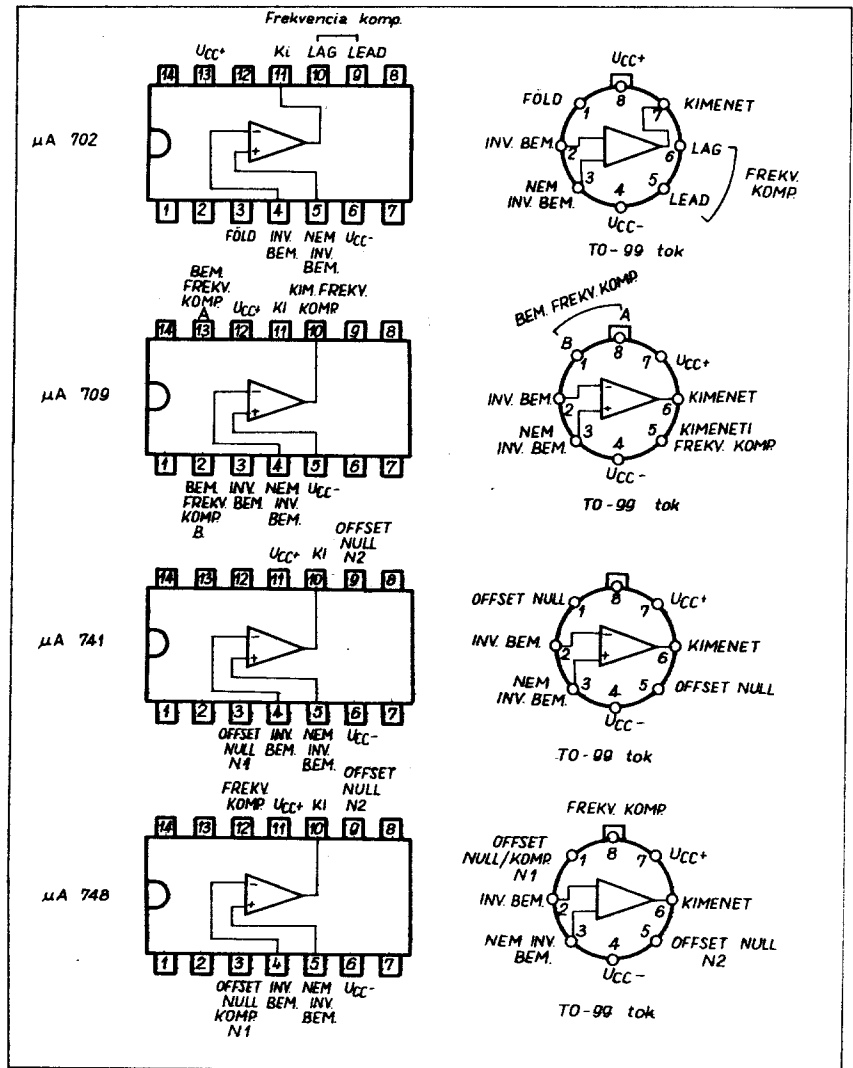
Ha J=1, K=0 az órajel után Q=1, Q=0 kimeneti állapot alakul ki (20/c ábra).

Ha J=1 K=1 bemeneti kombinációt adunk az áramkörre, a kimenet állapota minden órajel után az ellenkezőjére vált (20/d ábra).

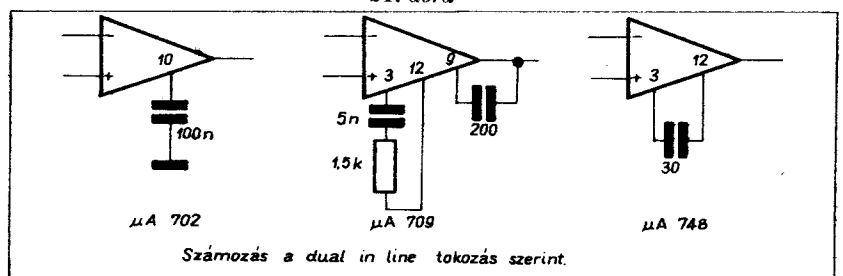
Számláló áramkörök közül az SN 7490 típusú dekadikus számláló az egyik legáltalánosabban használt típus. Bekötési rajza a 21/a ábrán látható. Ha dekadikus számlálóként akarjuk használni, akkor az 1 és 12 kivezetéseket össze kell kötni, és ez lesz egyúttal az A kimenet. A számlálót a következő módon lehet nullázni. Az R₀₍₁₎ és R₀₍₂₎ bemenetre 1 szintet adunk, mialatt az R₉₍₁₎ és R₉₍₂₎ bemenetekre, vagy legalább az egyikre 0 szintet kapcsolunk. Az áramkör számlál, ha pl. R₀₍₁₎ R₀₍₂₎ R₉₍₁₎ R₉₍₂₎ bemeneteket leföldeljük.

Dekódoló áramkörök közül az SN 7442 BCD decimális dekodoló áramkör bekötési rajza a 21/b ábrán és az

25. ábra



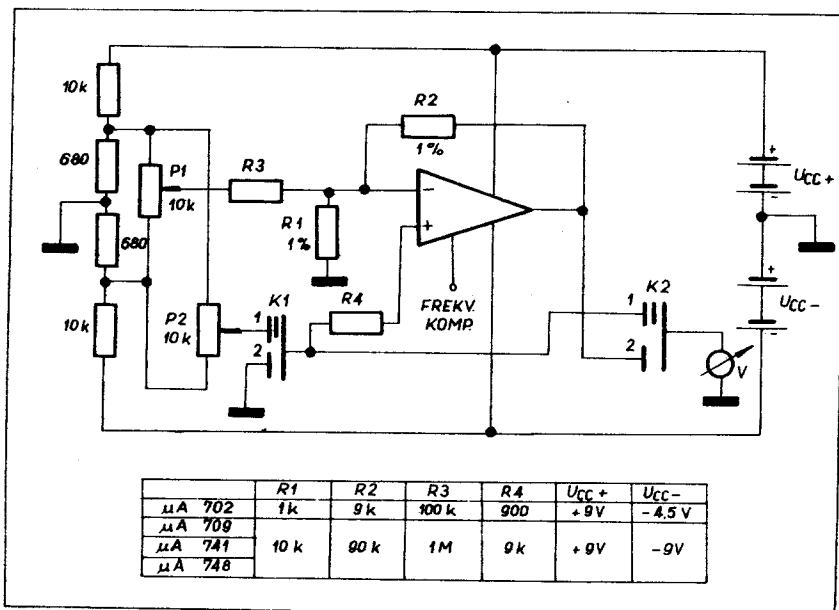
24. ábra



Számozás a dual in line tokozás szerint.

A 27. ábrán egy invertáló, a 28. ábrán egy nem invertáló kapcsolás látható. A kapcsolási elemek értékeit az IC típusától függően táblázatban adtuk meg.

A mérés menete mindkét kapcsolásnál azonos. Először nullázzuk az erősítőt a P_1 potenciométer segítségével, K_1 és K_2 kapcsolók 2. állásban. Ezután K_1 -et 1. állásba kapcsoljuk a P_2 potenciométerrel a bemenő feszültséget lehet változtatni. A K_2 kapcsolóval a voltmérőt a bemenetre és a kimenetre kapcsolva az erősítő működését ellenőrizzük. Jó áramkörnél az adott ellenállások mellett $\frac{U_{ki}}{U_{be}} = 10$ feszültségerősítésnek kell beállnia.



28. ábra

A közlekedés- és postaügyi miniszter 7/1973. (XII. 27.) KPM számú rendelete a Rádió- és Televíziószabályzat kiadásáról

(Kivonat)

1. §

(1) A postáról és a távközlésről szóló 1964. évi II. törvény 6. §-a (1) bekezdésének c) pontja alapján a Rádió- és Televíziószabályzatot — az ügykörüket érintő rendelkezések tekintetében az érdekeltektől miniszterekkel és országos hatáskörű szervek vezetőivel egyetértésben — a rendelet mellékleteként kiadom.

(2) A Rádió- és Televíziószabályzat minden postahivatalnál megtekinthető, és a Budapest 72. számú postahivatalnál (Budapest, VIII., Verseny utca 1.) megvásárolható.

2. §

Ez a rendelet az 1974. évi január hó 1. napján lép hatályba; egyidejűleg a Rádió-üzletszabályzat kibocsátása tárgyában kiadott 225 000/1949. (VII. 23.) KPM és a televízió berendezésekről szóló 1/1958. (II. 26.) KPM, valamint a Rádió- és Televíziószabályzat Első Részének kiadásáról szóló 5/1970. (IX. 10.) KPM számú rendelet hatályát veszti.

Dr. Csanádi György

közlekedés- és postaügyi miniszter

RÁDIÓ- ÉS TELEVÍZIÓSZABÁLYZAT

I. fejezet

ÁLTALÁNOS RENDELKEZÉSEK

1. §

A Szabályzat hatálya

A Rádió- és Televíziószabályzat (a továbbiakban: Szabályzat) meghatározása: a) a Magyar Postának (a továbbiakban: Posta) a rádió- és a televízió műsorszóró szolgálat (a továbbiakban: műsorszóró szolgálat) ellátásával és igénybevételeivel, valamint a rádiófrekvencia-gazdálkodással kapcsolatos feladatait;

b) a rádió- és televízióműsor vételére szolgáló készülékek (a továbbiakban: műsorvevő készülék), valamint a rádió adó-vevő berendezések (a továbbiakban: rádióberendezés) üzemeltetésének feltételeit, továbbá tulajdonságainak, kezelőinek, használatának jogait és kötelezettségeit;

c) a műsorvevő készülékek és a rádióberendezések működéséhez szükséges v. vő- és adóantennák (a továbbiakban: antenna) létesítésének és fenntartásának feltételeit;

d) a műsorvevő készülékek és a rádióberendezések gyártásának és forgalombahozatalának egyes feltételeit.

2. §

A Posta feladata

Az 1. § a) pontjában említett körben a Posta feladata:

- a) a rádió- és a televízióműsor sugárzása és továbbítása;
- b) a rádió és a televízió vételzavar-elhárító szolgálat ellátása;
- c) a rádiófrekvenciák (a továbbiakban: frekvencia) elosztása és a felhasználók részére kijelölése, valamint ezekről nyilvántartás vezetése;

d) a frekvencia-felhasználás módjának a meghatározása és a felhasználás ellenőrzése;

e) a műsorvevő készülékekkel, a rádióberendezésekkel és az antennákkal, valamint a rádió és televízió vételzavar-elhárítással kapcsolatos hatósági feladatok ellátása;

f) a műsorvevő készülékek üzemeltartóinak és a rádióberendezések engedélyeseinek a nyilvántartása;

g) a rádió- és a televízióelőfizetési díjaknak, valamint a rádióberendezések díjainak a beszedése.

3. §

Műsorszóró és vételzavar-elhárító szolgálat

(1) A Posta köteles a 2. § a)–c) pontjában említett szolgáltatások igénybevételeinek lehetőségét — a meglévő szervezettel és berendezéssel — mindenki számára biztosítani, és e szolgáltatásokat a Szabályzatban meghatározott feltételekkel teljesíteni.

(2) A közlekedés- és postaügyi miniszter a műsorszóró szolgálatot elemi csapás vagy a Posta tevékenységi körén kívüli eső, el nem hárítható egyéb rendkívüli körülmény esetében átmenetileg korlátozhatja vagy szüneteltetheti.

(3) A műsorszóró szolgálat korlátozása vagy szüneteltetése miatt a Postával szemben kártérítési igény nem támasztható.

(4) A rádió- és a televízióműsor sugárzásában és továbbításában külföldi adóállomás által okozott zavarásért a Posta nem felel.

(5) Műsorszóró rádió- és televízió adóállomást (a továbbiakban: műsorszóró állomás), valamint nyilvános (közhasználatú) rádió, adó-vevő állomást kizárólag a Posta létesíthet és tarthat üzemben.

4. §

Frekvencia-gazdálkodás

(1) A Posta a Nemzetközi Távközlési Egyezményhez tartozó Rádiószabályzat és Rádiópótszabályzat (a továbbiakban: Nemzetközi Rádiószabályzat), valamint a nemzetközi és egyéb előírások alapján rendelkezésre álló frekvenciákkal — ha jogszabály másként nem rendelkezik — a Szabályzatban foglaltak szerint gazdálkodik.

(2) Frekvencia-gazdálkodást, illetőleg frekvencia-felhasználást érintő megállapodás — ideértve a külföldi hatósággal, vállalattal vagy egyéb szervezettel létesítendő nemzetközi megállapodást is — a Közlekedés- és Postaügyi Minisztérium Posta-főosztályának (a továbbiakban: KPM Postafőosztály) előzetes hozzájárulásával köthető.

II. Fejezet

MŰSORVEVŐ KÉSZÜLÉKEK

5. §

A műsorvevő készülék fogalma

(1) A Szabályzat alkalmazása szempontjából a) rádiókészülék a rádióműsor, televíziókészülék a televízióműsor vételére szolgáló berendezés;

b) társrádió az olyan rádiókészülék, amelyhez kettőnél több külön hangszóró csatlakoztatnak, valamint a hangos híradóhálózat abban az esetben, ha a hálózaton rádióműsort is továbbítanak;

c) külön hangszóró a műsorvevő készülékhez csatlakoztatható, ennek tartozékát nem képező hangszóró, illetőleg fényjeladó.

(2) A Szabályzat alkalmazása szempontjából műsorvevő készülék a rádió-, illetőleg a televízióalkatrészekből bármilyen módon összerakott (egybekapcsolt), rádió-hullámok vételére alkalmas berendezés abban az esetben is, ha az alkatrészek csak ideiglenes jelleggel vannak összerakva (egybekapcsolva), illetőleg a berendezés bármely okból üzemképtelen. Abban a kérdésben, hogy az összerakott (egybekapcsolt) alkatrészeket és egységeket műsorvevő készüléknek kell-e tekinteni — vita esetében — a KPM Postafőosztály állásfoglalása az irányadó.

6. §

Bejelentési kötelezettség

(1) Műsorvevő készüléket — a (3) bekezdésben említett eseteket kivéve — bejelentés alapján szabad üzembentartani.

(2) Az üzembentartó köteles a Postának külön-külön bejelenteni:

a) a rádiókészüléket (ideértve a hordozható készüléket, az ún. táskarádiót is);

b) a televíziókészüléket (ideértve a hordozható készüléket is);

c) a járműbe beépített (tartósan rögzített)

— rádiókészüléket,

— televíziókészüléket;

d) a jogi személy által üzembentartott minden rádiókészüléket (társrádió),

televíziókészüléket és a társrádióhoz csatlakoztatott minden külön hangszórót;

e) a bejelentésben megjelölt üzembentartási helyen kívül 30 napon túl üzembentartott műsorvevő készüléket.

(3) Nem kell bejelenteni:

a) az üzembentartó és a vele közös háztartásban élő személy által a bejelentésben megjelölt üzembentartási helyen üzembentartott második és további rádió-, illetőleg televíziókészüléket;

b) a bérbeadásal foglalkozó állami vállalatból, szövetkezetből vagy más gazdálkodó szervtől (a továbbiakban: kölcsönző vállalat) bérelt műsorvevő készüléket;

c) a legfeljebb 15 napi időtartamra próbára átvett műsorvevő készüléket;

d) a diplomáciai képviselőt, a konzuli képviselőt és a nemzetközi szervezet, valamint személyzetüknek nem magyar állampolgárságú tagja és családtagja által üzembentartott műsorvevő készüléket;

e) az ország területén legfeljebb 45 napig tartózkodó külföldi állampolgár által üzembentartott műsorvevő készüléket;

f) a Magyar Rádió és Televízió, valamint a Posta által üzemi vételmegfigyelési és ellenőrzési célból üzembentartott műsorvevő készüléket.

7. §

Bejelentés

(1) Az üzembentartó a bejelentési kötelezettségnek a műsorvevő készülék megszerzésétől (birtokba vételétől, összerakásától stb.), illetőleg az országra behozatalától (a továbbiakban együtt: beszerzés) számított nyolc napon belül köteles — az e célra rendszeresített nyomtatványon — eleget tenni.

(2) A bejelentésnek tartalmaznia kell:

a) üzembentartó nevét;

b) a műsorvevő készülék üzembentartásának helyét (helység, utca, házszám; hordozható készülék tekintetében a készüléknek a jellegét is), illetőleg járműbe beépített készülék tekintetében a jármű nyilvántartási számát (rendszen, lajstromszám stb.);

c) a műsorvevő készülék beszerzésének időpontját;

d) a jogi személy által üzembentartott külön hangszórók darabszámát.

(3) A bejelentés bármely postahivatalnál (fiókpostánál) megtehető, vagy a levélkézbesítő postaalakalmazottnak átadható.

(4) A bejelentésről a Posta igazolást ad. Az igazolás kiadásáról az üzembentartó és a Posta között rádió-, illetőleg televízió-előfizetői jogviszony jön létre. Az igazolás egyben az üzembentartási jogosultságot is igazolja.

(5) Az üzembentartó a (2) bekezdésben felsorolt adatokban beállított változást a Postának nyolc napon belül — a (3) bekezdésben meghatározott módon — bejelenteni köteles.

8. §

Üzembentartás

(1) A műsorvevő készülék a bejelentésben megjelölt üzembentartási helyen — illetőleg legfeljebb 30 napig külön bejelentés nélkül egyéb helyen — tartható üzembentartásban.

(2) Egy bejelentés alapján, az abban megjelölt üzembentartási helyen — ha a Szabályzat másként nem rendelkezik — több rádió-, illetőleg televíziókészülék is üzembentartható.

(3) A műsorvevő készüléket úgy kell üzembentartani, hogy az más műsorvevő készülék vagy egyéb távközlési berendezés üzemét ne zavarja.

(4) A műsorvevő készüléknek a Szabályzat rendelkezéseinek megfelelő használatáért az üzembentartó felelős.

9. §

Az előfizetői jogviszony megszűnése

(1) Az előfizetői jogviszony megszűnik, ha

a) az üzembentartó a jogviszonyt felmondja;

b) az üzembentartó meghal.

(2) Az üzembentartó az előfizetői jogviszonyt — írásban — felmondhatja. Az írásbeli felmondás bármely postahivatalnak (fiókpostának) vagy a levélkézbesítő postaalakalmazottnak átadható. Ha az előfizető későbbi időpontot nem jelöl meg a felmondás napjának a felmondó levél postai átadásának, illetőleg postára adásának napját kell tekinteni.

(3) Az előfizetői jogviszonynak felmondással történő megszűnése esetében a volt üzembentartó a műsorvevő készüléket — ha azt nem bontotta szét — csak a Posta által lepecsételve tarthatja magánál. A készülék lepecsételése a lakóhely (székhely, telephely stb.) szerint illetékes levélkézbesítő postahivatalban (a továbbiakban: Postahivatal) vagy — a volt üzembentartó írásbeli kérelmére — a kérelemben megjelölt helyen történik. A pecsét eltávolítását a Postahivatalnak nyolc napon belül be kell jelenteni.

III. Fejezet

RÁDIÓBERENDEZÉSEK

10. §

Frekvencia-kijelölés

(1) Rádióberendezés gyártását (előállítását) és külföldről történő behozatalt megrendelni, valamint rádióberendezést saját használat céljából előállítani, külföldről behozni vagy más módon megszerezni — ha a Szabályzat másként nem rendelkezik — frekvencia-kijelölés alapján szabad.

(2) Frekvencia-kijelölést abban az esetben is kérni kell, ha

a) a rádióberendezést a Nemzetközi Rádiószabályzatban meghatározott frekvenciasávban kívánják üzemeltetni;

b) az elosztás vagy a felhasználás módját az erre illetékes szerv megállapította, illetőleg jóváhagyta.

(3) Nem kell frekvencia-kijelölést kérni a 27,065—27,175 MHz frekvenciasávban legfeljebb 100 mW teljesítménnyel üzemelő rádióberendezésnek nem kereskedelmi forgalombelátó céljából külföldről történő behozatálhoz.

11. §

Frekvencia-kijelölés kérelem

(1) A frekvencia-kijelölés iránti kérelmet a Posta Rádió- és Televízióműszaki Igazgatóság (a továbbiakban: Műszaki Igazgatóság) kell benyújtani. A kérelemnek tartalmaznia kell:

a) a kérelmező nevét és lakcímét (székhelyét, telephelyét);

b) az alkalmazni kívánt rádióberendezés típusát, darabszámát és üzembentartásának helyét;

c) a rádióberendezések üzembentartásának és a rádióösszeköttetés, illetőleg a rádióhálózat létesítésének célját és indokát.

(2) Magánszemély a frekvencia-kijelölés kérelemhez három hónapnál nem régebbi hatósági erkölcsi bizonyítványt köteles mellékelni.

(3) A Posta felhívásra csatolni kell a létesítési kívánt rádióösszeköttetés, illetőleg rádióhálózat tervét két példányban. A terv elkészítésénél figyelembe kell venni a rádióösszeköttetés, illetőleg a rádióhálózat létesítésének feltételeit megállapító szabványban, műszaki előírásban vagy a Posta által kiadott műszaki dokumentációban (tervezési irányelvben) meghatározott műszaki jellemzőket.

12. §

Frekvencia-kijelölési határozat

(1) Frekvencia abban az esetben jelölhető ki, ha

a) a kijelölés jogszabályba nem ütközik;

b) a kijelölés állami vagy népgazdasági érdeket, illetőleg egyéb jelentős közérdeket nem sért vagy nem veszélyeztet;

c) a frekvencia-felhasználás indokolt;

d) a távközlési igény a Posta vezetékves vagy vezeték nélküli távközlési hálózatnak igénybevételeivel — a kívánt színvonalon — nem elégíthető ki;

e) a rádióberendezés és a rádióösszeköttetés, illetőleg a rádióhálózat a Posta által meghatározott műszaki követelményeknek megfelel, és más távközlési berendezés üzemét nem zavarja;

f) a nemzetközi frekvencia-gazdálkodást érintő kijelöléshez az érdekelt nemzetközi szervezet, illetőleg külföldi postaiigazgatás hozzájárul.

(2) Magánszemély részére frekvencia az (1) bekezdésben említett feltételeknek túlmenően abban az esetben jelölhető ki, ha a kérelmező cselekvőképesség, büntetlen előéletű és feddhetetlen.

(3) Frekvencia — a gazdálkodási szempontok figyelembevételével — kizárólagos, megozott vagy közös használatra jelölhető ki.

(4) A frekvencia-kijelölés iránti kérelem tárgyában a Posta határozatot hoz. A határozatnak tartalmaznia kell a frekvencia-felhasználás feltételeit és módját, illetőleg elutasítás esetében ennek indokát.

(5) A frekvencia-kijelölés a határozat jogerőre emelkedésétől számított két évig érvényes, feltéve, hogy a határozat más időpontot nem jelöl meg.

13. §

Rádióengedély

(1) A frekvencia-kijelölés alapján előállított vagy megszerzett rádióberendezést üzembentartás helyezni és üzembentartani — ideértve a próbüzemeltetést is — rádióengedély alapján szabad.

(2) A rádióengedély kiadása iránti kérelmet a Műszaki Igazgatóság (11. § (1) bek. kell benyújtani. A kérelemnek tartalmaznia kell:

a) a kérelmező nevét és lakcímét (székhelyét, telephelyét);

b) a kijelölt frekvenciát, valamint az erre vonatkozó határozat számát és keltét — kivéve a 10. § (3) bekezdésében említett esetet;

c) a rádióberendezések típusát és darabszámát;

d) a rádióberendezések üzembentartásának helyét (helység, utca, házszám stb.), illetőleg hordozható berendezés tekintetében az üzemeltetési körzetet, járműbe beépített berendezés tekintetében a jármű nyilvántartási számát (rendszen, lajstromszám stb.);

e) az üzembentartás célját.

(3) Magánszemély a rádióengedély kiadása iránti kérelemhez három hónapnál nem régebbi hatósági erkölcsi bizonyítványt köteles mellékelni.

(4) A rádióengedély kiadása iránti kérelem tárgyában a Posta határozatot hoz. A kérelemnek helyt adó határozatnak (rádióengedélynek) tartalmaznia kell az üzembentartás műszaki, forgalmi és kezelési feltételeit, illetőleg az elutasító határozatnak az elutasítás indokát.

(5) Az engedélyt köteles a rádióengedélyt megőrizni. A rádióengedélyt vagy kivonatolt másolatát, illetőleg a Posta által kiadott külön igazolást az engedélyben felsorolt rádióberendezések üzembentartásának a helyén kell tartani és ellenőrzés alkalmával be kell mutatni.

(6) A rádióberendezés más távközlési berendezéshez vagy hálózathoz a Posta engedélyével csatlakoztatható. A csatlakoztatás feltételeit a rádióengedély tartalmazza.

(7) A Posta a rádióengedélyben meghatározott feltételeket frekvencia-gazdálkodási okból, közérdekből vagy az engedély kérelmére módosíthatja. Az engedélynek a módosítás iránti kérelmet — a rádióengedéllyel együtt — a Műszaki Igazgatóság (11. § (1) bek. kell benyújtania.

A rádióengedély érvényessége

- (1) A rádióengedély az abban meghatározott időpontig érvényes.
- (2) A rádióengedély érvényessége az engedélyes kérelmére meghosszabbítható. A meghosszabbítás iránti kérelmet — a rádióengedéllyel együtt — az érvényességi idő lejártá előtt legalább 30 nappal kell a Műszaki Igazgatósághoz 11. § (1) bek. benyújtani. Magánszemély a kérelemhez három hónappal nem régebbi hatósági erkölcsi bizonyítványt is köteles mellékelni.
- (3) A rádióengedély érvényessége az abban meghatározott időpont előtt megszűnik, ha
 - a) az engedélyes a rádióengedélyről lemond;
 - b) az engedélyes meghal, illetőleg a jogi személy megszűnik;
 - c) a rádióengedély elveszett;
 - d) a rádióengedélyt a Posta visszavonja.
- (4) A Posta a rádióengedélyt visszavonhatja, ha
 - a) kiadásának feltételei nem álltak fenn vagy utóbb megváltoztak;
 - b) a Belügyminisztérium a rádióberendezés üzemeltetését felfüggesztette vagy megtiltotta;
 - c) az engedélyes a rádióberendezés üzemeltetésére a Szabályzatban vagy más jogszabályban meghatározott rendelkezések, illetőleg a rádióengedélyben foglalt feltételeket nem tartja meg;
 - d) az engedélyes a rádióberendezés ellenőrzését megakadályozza;
 - e) az engedélyes a rádióberendezés üzemeltetéséért a Rádió- és Televíziódíjzsbás (a továbbiakban: Díjzsbás) szerint járó díjat nem fizeti meg.

15. §

Rádióberendezés üzemeltetése

- (1) A rádióberendezést az engedélyes vagy az általa megbízott személy használhatja, illetőleg kezelheti. A rádióengedélyben meghatározott feltételek megtartásáért az engedélyes felelős.
- (2) Ha a rádióengedély a rádióberendezés kezelését szakképesítéshez köti, azt csak szakképesítéssel rendelkező személy kezelheti; a kezelő az erről szóló bizonyítványt a rádióberendezés használata során magánál tartani és ellenőrzés alkalmával bemutatni köteles.
- (3) A rádióengedélyben megállapított hívőjelet minden adás megkezdésekor és befejezésekor közölni kell. Ez a rendelkezés nem vonatkozik:
 - a) a vezetékess távközlési hálózathoz csatlakozó vezeték nélküli távbeszélő állomásra;
 - b) a kizárólag jelzésátvitelre szolgáló ószekötetésre.
- (4) A rádióberendezést célszerű Szabályzatban és a rádióengedélyben meghatározott eltérő módon és célra használni. Tilos továbbá a rádióberendezéssel:
 - a) más távközlési berendezés üzemét zavaró vagy céltalan adás nélküli üzemeltetését is;
 - b) felesleges vagy olyan jelet továbbítani, amelynek azonossága nem állapítható meg;
 - c) felesleges, hamis, csalárd, megtévesztő vagy erkölcsi szempontból kifogásolható közlést továbbítani;
 - d) olyan közlést továbbítani, amely az állam biztonságát, a közrendet, az élet- vagy vagyonbiztonságot veszélyezteti.
- (5) Az engedélyes az állam biztonságát súlyosan veszélyeztető esemény, elami csapás vagy baleset esetében, továbbá az emberi élet védelme érdekében sürgős beavatkozást igénylő más esetben a közlést, illetőleg a segélykérést továbbítani köteles.

16. §

A rádióberendezés üzemeltetésének szüneteltetése

- (1) Az engedélyes a rádióberendezés üzemeltetését szüneteltetheti:
 - a) évenként legalább kétszer és legfeljebb kilenc naptári hónap időtartamára, ha erre a rádióengedély feljogosítja;
 - b) egyébként évenként legalább kétszer és legfeljebb hat naptári hónap időtartamára;
- (2) Az (1) bekezdés b) pontjában említett szüneteltetés kezdő és befejező időpontját a Műszaki Igazgatósághoz 11. § (1) bek. előzetesen be kell jelenteni.
- (3) A Posta a rádióberendezés üzemeltetésének a szüneteltetését — közérdekből vagy a nyomozó hatóság megkeresésére — határozattal elrendelheti.

17. §

Rádióberendezés átruházása

Az engedélyes rádióberendezésének tulajdonjogát a Posta előzetes hozzájárulásával és az általa meghatározott feltételek megtartásával ruházhatja át. A hozzájárulás iránti kérelemhez mellékelni kell a berendezést átvevő rádióengedélyt, illetőleg a rádióengedély kiadása vagy módosítása iránti kérelmét 13. § (2), illetve (7) bek.

18. §

Rádióberendezés selejtezése, megsemmisülése, elveszése

- (1) Az engedélyes a rádióberendezés selejtezését, megsemmisülését, elvesztését a Műszaki Igazgatósághoz 11. § (1) bek. írásban haladéktalanul bejelenteni köteles; a bejelentéshez a rádióengedélyt mellékelni kell.
- (2) Az engedélyes a selejtezett rádióberendezést alkatrészeire bonthatja, illetőleg annak tulajdonjogát a 17. §-ban foglalt rendelkezés szerint átruházhatja.

19. §

Rádióberendezés lepecsételése

- (1) A rádióberendezést három napon belül le kell pecsételtetni, ha
 - a) a rádióengedély érvényessége megszűnt;
 - b) a rádióberendezés üzemeltetését szüneteltetik.
- (2) A Posta elrendelheti a selejtezett rádióberendezésnek vagy lényeges alkatrészeinek lepecsételését.

(3) A rádióberendezésnek és alkatrészeinek lepecsételése a Postahivatalban 9. § (3) bek. vagy — az engedélyes írásbeli kérelmére — a kérelemben megjelölt helyen történik.

(4) A Posta a rádióberendezésnek, illetőleg alkatrészeinek lepecsételéséről két példányban igazolást ad. Az engedélyes az igazolás egy példányát az átvettől származott három napon belül — az (1) bekezdés a) pontjában említett esetben a rádióengedéllyel együtt — a Műszaki Igazgatóságokhoz 11. § (1) bek. megküldeni köteles.

(5) Az engedélyes a pecsétet a Posta hozzájárulásával távolíthatja el. A hozzájárulás iránti kérelmet a Műszaki Igazgatóságokhoz 11. § (1) bek. kell benyújtani.

20. §

Amatőr rádióengedély

- (1) Amatőr rádióberendezés gyártási (előállítás) és külföldről történő behozatalát megrendelni, valamint ilyen berendezést saját használat céljából előállítani (épiteni), külföldről behozni vagy más módon megszerezni az erre kiadott amatőr rádióengedély alapján szabad.
- (2) Amatőr rádióengedélyt a Magyar Honvédelmi Szövetség (a továbbiakban: MHSZ) — az MHSZ javaslatára — az a magánszemély kaphat, aki sikeres rádióamatőr vizsgát tett.
- (3) Az amatőr rádióengedély kiadása iránti kérelmet az MHSZ úján a Műszaki Igazgatóságokhoz 11. § (1) bek. kell benyújtani.

21. §

Rádióamatőr vizsga

- (1) A rádióamatőrök képzéséről és vizsgára felkészítéséről az MHSZ gondoskodik.
- (2) A rádióamatőr vizsga tárgyait és fokozatát — az MHSZ véleményének meghallgatása után — a KPM Postafőosztály állapítja meg.
- (3) Rádióamatőr vizsga a KPM Postafőosztály által kijelölt bizottság előtt tehető. A bizottság a sikeres vizsgáról bizonyítványt ad.

22. §

Amatőr rádióberendezés üzemeltetése

- (1) Az engedélyes az amatőr rádióengedélyben meghatározott feltételeknek megfelelő amatőr rádióberendezést állíthat elő (épitethet) vagy szereshet meg, illetőleg azon az engedélyben meghatározott keretek között változtatást hajthat végre.
- (2) Az engedélyes köteles az amatőr rádióberendezésről áttekinthető kapcsolási rajzot készíteni, azon a változtatásokat feltüntetni és azt ellenőrzés alkalmával, illetőleg a Posta felhívására bemutatni.
- (3) A MHSZ részére engedélyezett amatőr rádióberendezés az amatőr rádióengedélyben megnevezett felelős kezelő jelenlétében és felelősségére használható. A magánszemély részére engedélyezett amatőr rádióberendezést csak az engedélyes használhatja.
- (4) Amatőr rádióberendezéssel csak a kísérletezésre, a berendezésre és az összeköttetésre vonatkozó közlést szabad adni, illetőleg venni. Közlésváltásra az engedélyes a vizgabizottság 21. § (3) bek. előtt sikeres vizsgát tett; a nemzetközi rövidítések és jelek, valamint a Q—KODEX használata megengedett.
- (5) Amatőr rádióberendezést nem amatőr harmadik személynek szóló vagy attól eredő közlés adására, illetőleg vételére használni nem szabad.
- (6) A 15. § (5) bekezdésében említett közlés céljából az engedélyes köteles az amatőr rádióberendezést olyan állapotban tartani, hogy az a 3,5—3,8 MHz, illetőleg a 144—146 MHz frekvenciasávban rövid időn belül üzembe helyezhető legyen. A közlést kizárólag hatósági felhívásra szabad továbbítani.
- (7) Ha az engedélyes az amatőr rádióengedélyben meghatározott üzemeltetési helyet előreláthatólag három hónappal hosszabb időre elhagyja, köteles ezt az MHSZ-nek bejelenteni és az amatőr adóberendezést — az engedéllyel együtt — az MHSZ-nél letétbe helyezni.
- (8) Az engedélyes az amatőr rádióberendezést az MHSZ előzetes írásbeli hozzájárulásával ideiglenesen az amatőr rádióengedélyben megjelölt helytől eltérő helyen is üzemben tarthatja.
- (9) Az amatőr rádióengedélyre és rádióberendezésre egyebekben a 13—19. § rendelkezéseit megfelelően alkalmazni kell.

23. §

Modellirányító rádióberendezések

Jármű- és egyéb modellek rádióval történő irányításához alkalmas berendezés gyártását (előállítás) és külföldről történő behozatalát megrendelni, ilyen berendezést saját használat céljából előállítani (épiteni), külföldről behozni vagy más módon megszerezni, valamint üzemben tartani rádióengedély (13. §) alapján szabad.

24. §

Külföldiek rádióberendezése

- (1) Külföldi állampolgár, illetőleg jogi személy rádióberendezést — a (2)—(4) bekezdésben említett eseteket kivéve — az ország területére a Posta előzetes hozzájárulásával hozhat be és az ország területén rádióengedély alapján tarthat üzemben.
- (2) Az ország területére hozzájárulás nélkül behozható és rádióengedély nélkül üzemben tartható a külföldön engedélyezett olyan rádióberendezés, amely
 - a) a Nemzetközi Rádiószabályzatban foglaltaknak megfelelően a „Légi mozgószóegység” vagy a „Tengeri mozgószóegység” céljára szolgál;
 - b) A Posta és a külföldi postagazgatás külön megállapodása alá tartozik.
- (3) Külföldi állampolgár rádióberendezést a Posta hozzájárulása nélkül hozhat be, ha azt az ország területén használni nem kívánja, és erről a vámhatóságnak írásbeli nyilatkozatot ad.
- (4) Külföldi állampolgár részére a 27,065—27,175 MHz frekvenciasávban legfeljebb 100 mW adóteljesítménnyel üzemelő rádióberendezésnek 30 napig történő üzemeltetéséhez a vámhatóság a határterületen ideiglenesen engedélyt adhat. A vámhatóság az ideiglenes engedély másolatát példányt a Műszaki Igazgatóságokhoz (11. § (1) bek.) három napon belül megküldeni köteles.

(5) Diplomáciai és konzuli képviselet, valamint nemzetközi szervezet a rádióberendezés üzemeltetésének engedélyezése iránti kérelmet a Külügyminisztériumnál nyújthatja be.

(6) Külföldi állampolgár és az (5) bekezdésben nem említett külföldi jogi személy az előzetes hozzájárulás és a rádióengedély kiadása iránti kérelmet

a) magyar külképviseleti szervnél,
b) magyar idegenforgalmi szervnél,
c) hazája budapesti külképviseleti szervénél
nyújthatja be. Amatőr rádióengedély kiadása iránti kérelemhez mellékelni kell a külföldi postaigazgatás által kiadott amatőr rádióengedély fotokópiáját és a külföldi rádióamatőr szövetség ajánlását.

(7) A Külügyminisztérium a nála benyújtott kérelmet közvetlenül, a (6) bekezdés a)–c) pontjában említett szervek pedig a Külügyminisztérium útján juttatják el a Műszaki Igazgatóságokhoz 11. § (1) bek.

(8) Külföldiek rádióengedélyére és rádióberendezésére egyebekben a 13–23. § rendelkezéseit megfelelően alkalmazni kell.

IV. FEJEZET

ANTENNÁK

25. §

Antenna létesítése

(1) Az üzemeltartó, illetőleg az engedélyes jogosult műsorvevő készülék, illetőleg a rádióberendezés üzemeltetéséhez szükséges antennát (antennákat) létesíteni és fenntartani.

(2) A műsorvevő készülék üzemeltetéséhez lakásához (bérleményéhez stb.) csatlakoztatható központi antennával felszerelt épületen külön antenna abban az esetben létesíthető, ha a központi antenna a Posta megállapítása szerint megfelelő műsorvételt nem biztosít.

(3) Olyan rádióberendezés, amelynek beépített antennája van, külön antennával abban az esetben üzemeltethető, ha a rádióengedély az engedélyest erre feljogosította.

(4) Antennát — az Országos Építésiügyi Szabályzat és az egyéb építésiügyi jogszabályok, valamint a vonatkozó szabványok és biztonsági előírások megtartása mellett — úgy kell létesíteni, hogy

a) az ingatlan állagát ne veszélyeztesse és használatát ne zavarja;
b) már meglévő antenna használhatóságát, a Magyar Rádió és Televízió műsorának vételét, illetőleg más rádióberendezés üzemét ne zavarja.

(5) Antenna létesítéséhez — külön jogszabályban meghatározott esetben — az építésiügyi, illetőleg a műemléki hatóság engedélye szükséges.

(6) Az ingatlan tulajdonosa, kezelője, használója (a továbbiakban együtt: az ingatlan tulajdonosa) az antenna létesítését ellenszolgáltatás nélkül tűrni köteles.

26. §

Antenna építése

(1) Az épület fedélszerkezetén, padlasterében, külső részén vagy az épületen kívül antenna (külső antenna) létesítésére irányuló szándékáról az üzemeltartó, illetőleg az engedélyes az ingatlan tulajdonosát írásban értesíteni köteles. Az értesítésnek tartalmaznia kell:

a) az antenna adatait (súly, méret, stb.);
b) az antenna elhelyezésének módját és helyét (rögzítés, kikötés, kábelvezetés stb.);

c) azt, hogy az antennát maga építi, illetőleg az építéssel kit bír meg.
(2) Az ingatlan tulajdonosa az antenna létesítését az ingatlan állagának veszélyeztetése vagy használatának akadályozása miatt kifogásolhatja. A kifogást az üzemeltartóval, illetőleg az engedélyessel írásban — az ok, valamint az esetleg javasolt módosítás megjelölésével — az értesítés kézhezvételétől számított 8 napon belül kell közölni.

(3) Az antenna megépíthető, ha az ingatlan tulajdonosa ahhoz hozzájárul, vagy az (1) bekezdésben említett értesítésre a kézhezvételtől számított 8 napon belül nem nyilatkozik. Ez a rendelkezés a 25. § (5) bekezdésében említett engedély megszerzése alól nem mentesít.

27. §

Antenna áthelyezése, átépítése és eltávolítása

(1) Az antenna tulajdonosa köteles az antennát az ingatlan tulajdonosának írásbeli felszólítására

a) az épület lebontása, nagyobb mérvű átalakítása, tetőzetének felújítása vagy új épület létesítése esetében áthelyezni, átépíteni, illetőleg eltávolítani;
b) elköltözés esetében — ha az antennát másnak nem adta át — eltávolítani.

(2) Ha az antenna az élet- vagy a vagyonbiztonságot, illetőleg villamosmű működését veszélyezteti, az első fokú építésiügyi hatóság az antenna áthelyezését, átépítését, vagy eltávolítását határozattal elrendelheti, halasztást nem tűrő esetben az antennát el is távolíthatja.

(3) Ha az antenna tulajdonosa az (1) bekezdésben említett felszólításnak a kézhezvételtől számított 15 napon belül, illetőleg a (2) bekezdésben említett határozatnak a megszabott határidőn belül nem tesz eleget, az antennát az ingatlan tulajdonosa, illetőleg az első fokú építésiügyi hatóság áthelyezheti, átépítheti, vagy eltávolíthatja.

(4) A Műszaki Igazgatóság 11. § (1) bek. a) rádió- vagy a televízióműsor vételét, illetőleg távközlési berendezés üzemét zavaró elhagyott antennát — felszólítás nélkül — eltávolíthatja.

(5) Az antenna áthelyezésére és átépítésére a 25. § (4)–(6) bekezdésében foglalt rendelkezéseket megfelelően alkalmazni kell.

(6) Az antenna áthelyezésének, átépítésének, illetőleg eltávolításának költsége az antenna tulajdonosát terheli.

(7) E § rendelkezései a diplomáciai képviseletre, a konzuli képviseletre és a nemzetközi szervezetre, valamint személyzetüknek nem magyar állampolgárságú tagjára annyiban alkalmazható, amennyiben külön jogszabályból más nem következik.

V. Fejezet

MŰSORVEVŐ KÉSZÜLÉK ÉS RÁDIÓBERENDEZÉSEK GYÁRTÁSA ÉS KÜLFÖLDRŐL BEHOZATALA

28. §

Postai hozzájárulás

A frekvencia-gazdálkodás és a vételzavar-elhárítás szempontjainak érvényesítése érdekében a Posta hozzájárulása szükséges

a) műsorvevő készülékek és rádióberendezések belföldi kereskedelmi forgalombahozatal céljából történő gyártásához, ideértve a rádióberendezés egyedi előállítását is;

b) külföldi megrendelésre gyártott műsorvevő készüléknek és rádióberendezésnek belföldi kereskedelmi forgalombahozatalához;

c) műsorvevő készüléknek és rádióberendezésnek belföldi kereskedelmi forgalombahozatal céljából, valamint rádióberendezésnek belföldi használat céljából külföldről történő behozatalához.

29. §

Gyártás

(1) Belföldi kereskedelmi forgalombahozatal céljából gyártandó új típusú műsorvevő készülék, illetőleg rádióberendezés tervcéljának tárgyalására — az alapvető műszaki jellemzők közlésével — a KPM Postafőosztályt meg kell hívni. A gyártáshoz szükséges hozzájárulást a KPM Postafőosztály a tárgyaláson vagy a tárgyalást követő 15 napon belül adja meg, megjelölve a frekvencia-gazdálkodás és a vételzavar-elhárítás szempontjából jelentőséggel bíró azokat a műszaki jellemzőket, amelyeket a gyártás során figyelembe kell venni.

(2) Rádióberendezés egyedi előállításához szükséges hozzájárulást a KPM Postafőosztály a frekvencia-kijelöléssel (12. §) egyidejűleg adja meg.

(3) A külföldi megrendelésre gyártott műsorvevő készüléknek és rádióberendezésnek belföldi kereskedelmi forgalombahozatalához szükséges hozzájárulás iránti kérelmet a KPM Postafőosztályhoz kell benyújtani. A kérelemhez mellékelni kell a készülék, illetőleg a berendezés műszaki leírását és a megvizsgálásról készült jegyzőkönyvet öt példányban.

(4) Az (1) és a (2) bekezdésben említett műsorvevő készüléket és rádióberendezést a Posta bármikor felülvizsgálhatja. A KPM Postafőosztály a további gyártást és kereskedelmi forgalombahozatalt határozattal felfüggesztheti, ha a készülék, illetőleg a berendezés a frekvencia-gazdálkodás vagy vételzavar-elhárítás szempontjából meghatározott műszaki jellemzőknek nem felel meg.

30. §

Külföldről behozatal

(1) Műsorvevő készüléknek és rádióberendezésnek belföldi kereskedelmi forgalombahozatal céljából, valamint rádióberendezésnek belföldi használat céljából külföldről történő behozatalához szükséges hozzájárulás iránti kérelmet a KPM Postafőosztályhoz kell benyújtani. A kérelemhez mellékelni kell a készülék, illetőleg a berendezés műszaki leírását öt példányban, és a gyártó vállalat nyilatkozatát arra vonatkozóan, hogy a készülék, illetőleg a berendezés a Posta műszaki előírásainak megfelel.

(2) A KPM Postafőosztály a hozzájárulás megadását mintadarab bemutatásától és megvizsgálásától teheti függővé, ha ez a kérelem elbírálásához szükséges, vagy a kérelmező az (1) bekezdésben meghatározott nyilatkozatot beszerezni nem tudja.

(3) A 27,065–27,175 MHz frekvenciasávban legfeljebb 100 mW teljesítménnyel üzemelő rádióberendezésnek nem kereskedelmi forgalombahozatal céljából külföldről történő behozatalához az (1) bekezdésben említett hozzájárulásra nincs szükség. Ilyen esetben a behozatalt követő 48 órán belül a rádióengedély (13. §) kiadását kell kérni.

VI. Fejezet

MŰSORVEVŐ KÉSZÜLÉK FORGALOMBAHOZATALA, JAVÍTÁSA ÉS BÉRBEADÁSA

31. §

A tevékenység bejelentése

A műsorvevő készülék forgalombahozatalával, bérbeadásával (kölcsönzésével)* bemutatásával, vagy javításával foglalkozó állami vállalat, szervezet és más gazdálkodó szerv (a továbbiakban együtt: vállalat), valamint magánkereskedő és kisiparos köteles ezt a tevékenységet és a bekövetkezett változást — a tevékenység megkezdésétől, illetőleg a változástól számított 15 napon belül — a Postahivatalnak 9. § (3) bek. bejelenteni; a bejelentést üzemegegyenként (boltonként, bemutató helyenként, műhelyenként stb.) részletezve kell megtenni.

32. §

Próbára adás

A műsorvevő készülék forgalombahozatalával foglalkozó vállalat, magánkereskedő és kisiparos a műsorvevő készülék próbára adásáról az átvétlenek igazolását adni köteles. Az igazolásnak tartalmaznia kell:

a) a próbára adó nevét és telephelyét;
b) a próbára vevő nevét és lakáscímét (székhelyét; telephelyét);
c) a próbára adás időpontját;
d) a próbára adás időtartamát.

33. §

Bérbeadás

(1) A kölcsönző vállalat a műsorvevő készülék bérbeadásáról a bérlőnek igazolást adni köteles. Az igazolásnak tartalmaznia kell:

a) a bérbeadó nevét és telephelyét;

- b) a bérlő nevét és lakáscímét (székhelyét, telephelyét);
c) a bérbeadás időpontját;
d) a bérlés időtartamát.

(2) A kölcsönző vállalja a bérbeadott műsorvevő készüléknek és a bérbeadási napoknak a számát kéthavonként, a második hónapot követő hónap 15. napjáig a telephely szerint illetékes postaigazgatóságnak (a továbbiakban: Postaigazgatóság) bejelenteni köteles.

VII. Fejezet

VÉTELZAVAROK

34. §

A vételizavar fogalma

(1) Rádió- és televízió vételizavar (a továbbiakban: vételizavar) a rádió- vagy a televízióműsor vétele, illetőleg a rádióberendezés használata során észlelt olyan hang, kép, más jel vagy egyéb vételi hiba, amely külső forrástól származik.

- (2) Nem minősül vételizavarnak
a) a természeti adottságból származó vételizavar;
b) a venni kívánt műsorszórási állomástól, illetőleg rádióberendezéstől származó hibás hang vagy kép, illetőleg más jel;
c) külföldi műsorszórási állomás műsorának, illetőleg magyar műsorszórási állomás külföldi részére sugárzott műsorának nem kielégítő vétele;
d) az olyan vételizavar, amely a zavar műsorvevő készülék, illetőleg rádióberendezés hibájából, vagy nem megfelelő antennával történő használatából származik, ideértve a zavar rádióberendezés rendeltetésétől eltérő használatát is.

35. §

Vételizavarok elhárítása

(1) A vételizavar szóban vagy írásban bármely postahivatalnál (fiókpostánál), valamint a Műszaki Igazgatóságnál 11. § (1) bek., vagy ennek területileg illetékes zavarvizsgáló üzeménél jelenthető be.

(2) A Posta a vételizavar okának felkutatása érdekében bármely műsorvevő készüléket, rádióberendezést és antennát, valamint nagyfrekvenciás jelet vagy mellékhatást keltő berendezést, készüléket, vezetéket vagy egyéb létesítményt megvizsgálhat.

(3) A Posta a zavart okozó készülék, berendezés, vezeték vagy egyéb létesítmény tulajdonosát (kezelőjét, használatját, üzemeltetőjét)
— zavarvizsgáló felszerelésére,
— a készülék, a berendezés, a vezeték, illetőleg az egyéb létesítmény áthelyezésére,

— a készülék, illetőleg a berendezés üzemidejének korlátozására,
— a vételizavar más módon történő elhárítására kötelezheti, abban az esetben is, ha a készülék, a berendezés, a vezeték, illetőleg az egyéb létesítmény a szabványnak vagy más előírásoknak egyböként megfelel, kivéve ha a vételizavar költség nélkül, vagy csekély költséggel a zavar műsorvevő készülék, illetőleg rádióberendezés áthelyezésével vagy tartozékainak megváltoztatásával megszüntethető.

(4) E § rendelkezései a diplomáciai képviselőre, a konzuli képviselőre és a nemzetközi szervezetre, valamint személyzetüknek nem magyar állampolgárságú tagjára annyiban alkalmazhatók, amennyiben külön jogszabályból már nem következik.

VIII. Fejezet

DÍJFIZETÉS

36. §

Műsorvevő készülékek előfizetési díja

(1) A műsorvevő készülék üzemeltetéséért a Díjzabásban meghatározott havi előfizetési díjat kell fizetni. Előfizetési díjat köteles fizetni

- a) az üzemeltető a 6. § értelmében bejelentési kötelezettség alá eső műsorvevő készülékért — kivéve a 37. §-ban említett eseteket;
b) a műsorvevő készülék forgalombahozatalával, bemutatásával és javításával foglalkozó vállalat, magánkereskedő és kisiparos üzemegységként (boltonként, bemutató helyenként, műhelyenként stb.) egy rádió-, illetőleg egy televíziókészülékért;
c) a kölcsönző vállalat a bérbeadott műsorvevő készülékért, a bérbeadási napok alapulvételével.

(2) Az előfizetési díjat abban az esetben is meg kell fizetni, ha bejelentési kötelezettségének (6. §) az üzemeltető nem tett eleget.

(3) A díjfizetési kötelezettség a műsorvevő készülék beszerzését követő hónap 1. napjával kezdődik, és az előfizetési jogviszony megszűnése hónapjának utolsó napjáig áll fenn.

(4) A díjfizetési kötelezettség fennmarad abban az esetben, ha az előfizető a műsorvevő készüléket az előfizetési jogviszony felmondása után — szétbontatlan állapotban — lepecsételés nélkül magánál tartja 9. § (3) bek.

37. §

Mentesség az előfizetési díj alól

(1) Az előfizetési díj fizetése alól a Postaigazgatóság 33. § (2) bek. — kérelemre — mentesíti:

- a) a 100%-os hadirokkantakat;
b) az I. csoportbeli rokkantsági teljes vagy résznyugdíjasokat,
c) rádiókészülékek tekintetében a vakokat.
(2) A kérelmezőnek a díjmentességre való jogosultságát igazolnia kell.
(3) A díjfizetési kötelezettség alól az (1) bekezdésben nem említett, rendkívüli méltányolást érdemlő esetben a KPM Postafőosztály adhat mentesítést.

38. §

Az előfizetési díj megfizetése

(1) Az előfizetési díjat

a) szocialista gazdálkodó szerv — a b) pontban említett vállalat kivételével — évenként, az első negyedév végéig,

b) kölcsönző vállalat kéthavonként, a második hónapot követő hónap végéig,

c) egyéb üzemeltető kéthavonként, a második hónap 20. napjáig köteles megfizetni.

(2) Az (1) bekezdés a) pontjában említett üzemeltetővel szemben az előfizetési díj összegét a Posta azonnali beszédes (inkasszó-) megbízással érvényesíti. Az előfizetési díjat a tárgyév január hó 1. napján üzemben tartott műsorvevő készülékek (külön hangszórók) darabszámának alapulvételével kell felszámítani. A díj felszámításánál figyelembe kell venni az előző évi díjfizetés óta a műsorvevő készülékek (külön hangszórók) darabszámában bekövetkezett változások folytán esedékessé vált díjköveteléseket, valamint díjvisszatérítési igényeket.

(3) A kölcsönző vállalat a kéthavonként esedékes — és a bejelentése alapján kiszámított — előfizetési díjat a Postaigazgatóságnak 33. § (2) bek. átcutalni köteles.

(4) Az (1) bekezdés c) pontjában említett üzemeltetőnek a kéthavi előfizetési díj nyugtáját a Posta a második hónap 1—15. napja között kiegyenlítés végett bemutatja. Ha az üzemeltető vagy megbízottja nem tartózkodik lakásán, a kézbesítő értesítő: hogy arról, hogy a nyugta bemutatását másodszor mikor kísérli meg. Az üzemeltető az előfizetési díjat a Postahivatalban 9. § (3) bek. személyesen, illetőleg postautalványon vagy egyéb módon (átutalás stb.) — akár az esedékesség előtt — is megfizetheti. Ha az üzemeltető a Postahivatalt írásban értesíti, hogy az előfizetési díjat rendszeresen ilyen módon egyenlíti ki, a Posta a nyugtát nem mutatja be.

(5) Ha az (1) bekezdés c) pontjában említett üzemeltető távbeszélő berendezés előfizetője, a Posta jogosult a műsorvevő készülék előfizetési díját — kéthavonként — a távbeszélő számlán felszámítani. Az ily módon felszámított előfizetési díj kiegyenlítésére a Távbeszélőszabályzat rendelkezései az irányadók.

(6) A Postahivatal 9. § (3) bek. az üzemeltető kívánására a kiegyenlített előfizetési díjról — a Díjzabásban meghatározott díj megfizetése ellenében — nyugtaműszert ad.

(7) Az előfizetési díj nyugtáját, illetőleg a díj megfizetéséről szóló egyéb igazolást a következő díjfizetésig meg kell őrizni.

39. §

Díjfizetési késedelem

(1) Ha a 38. § (1) bekezdésének b) és c) pontjában említett üzemeltető az előfizetési díjat az esedékesség időpontjáig nem egyenlíti ki, annak 15 napon belül történő megfizetésére a Posta cirtívnyes ajánlott küldeményben felszólítja. Ennek költségét a Posta részére abban az esetben is meg kell téríteni, ha a küldemény átvételét az üzemeltető vagy megbízottja megtagadta.

(2) Ha az üzemeltető az előfizetési díjat az (1) bekezdésben említett felszólítás ellenére sem fizeti meg, a Posta a végrehajtás iránt intézkedik.

(3) A távbeszélő számlán felszámított előfizetési díj kiegyenlítésének késedelme esetében a Posta — értelemszerűen — a Távbeszélőszabályzat szerint jár el.

40. §

Az előfizetési díj elengedése, visszatérítése

(1) A Postahivatal 9. § (3) bek. a rádió- vagy a televízió-előfizetési díjat elengedi illetőleg a már megfizetett díjat visszatéríti:

- a) a műsorvevő készüléknek a javítással foglalkozó vállalat (31. §) által — nem jótállási kötelezettség alapján — végzett, 30 napot meghaladó javítása esetén, ha az üzemeltető rádió-, illetőleg televíziókészülék nélkül marad;
b) a műsorszórási szolgálat 24 órát meghaladó teljes szüneteltetése esetében.

(2) Az (1) bekezdésben nem említett, méltányolást érdemlő esetben a Posta legfeljebb hat havi előfizetési díjat elengedhet vagy visszatéríthet.

(3) Az előfizetési díj elengedése, illetőleg visszatérítése iránti kérelmet írásban kell benyújtani. Az (1) bekezdés a) pontjában említett esetben a kérelemhez mellékelni kell a vállalat (31. §) igazolását.

(4) Az előfizetési díj visszatérítésére vonatkozó igény az esedékesség napjától számított egy éven belül érvényesíthető.

41. §

Rádióberendezésekkel kapcsolatos díjak

(1) Az engedélyes

— a frekvencia-használatért, illetőleg a rádióberendezés üzemeltetéséért,
— a frekvencia tartalékolásért (ideértve a rádióberendezés üzemeltetés szüneteltetésének időtartama alatti frekvencia-tartalékolást is),
— az állandó helyű rádióösszeköttetésért és

— a rádióberendezésnek távbeszélő alközpontozóhoz való csatlakoztatásáért a Díjzabásban meghatározott havi, illetőleg évi díjat (vagy ennek arányos részét) köteles fizetni.

(2) Az (1) bekezdésben említett díjfizetési kötelezettség — az amatőr és a modellirányító rádióberendezés kivételével — a rádióengedély kiadását, illetőleg a frekvencia-kijelölést követő hónap 1. napjával kezdődik és a rádióengedély érvényessége megszűnésének, illetőleg a frekvencia-tartalékolási díj tekintetében a rádióberendezés üzembehelyezése hónapjának utolsó napjáig áll fenn.

(3) Az amatőr és a modellirányító rádióberendezés tekintetében a díjfizetési kötelezettség az év első felében történő engedélyezésnél a tárgyév, az év második felében történő engedélyezésnél a következő év 1. napjával kezdődik és az engedély érvényessége megszűnése évének utolsó napjáig áll fenn.

(4) A díjfizetési kötelezettség fennmarad abban az esetben, ha az engedélyes a 19. §-ban foglalt kötelezettségének nem tesz eleget.

(5) A diplomáciai és a konzuli képviselőt — viszonyosság esetében — mentes a rádióberendezésekkel kapcsolatos díjak megfizetése alól.

A rádióberendezésekkel kapcsolatos díjak megfizetése

- (1) A Műszaki Igazgatóság 11. § (1) bek. a fizetendő díj összegét a frekvencia-kijelöléskor, illetőleg a rádióengedély kiadásakor megállapítja és azt az engedélyessel írásban közli.
- (2) Az engedélyes a havi díjat a tárgyhónap 10., az évi díjat a tárgyév január hó 31. napjáig, illetőleg az évi díjarányos részét a díjfizetési kötelezettség keletkezésének időpontjától számított 30 napon belül köteles megfizetni.
- (3) Díjfizetési késedelem esetében az engedélyes felszólítására és a végrehajtásra a 39. §-ban foglalt rendelkezéseket kell megfelelően alkalmazni.
- (4) A KPM Postafőosztály indokolt esetben a rádióberendezéssel kapcsolatos díjat elengedheti, illetőleg a megfizetett díjat vagy annak egy részét visszatérítheti.

43. §

Egyéb díjak

A műsorvevő készülék és a rádióberendezés lepcsételezéséért, a rádióengedély kiállításáért és módosításáért, valamint a rádióamatőr vizsgáért a Díjzabásban meghatározott díjat kell fizetni.

IX. Fejezet

VEGYES RENDELKEZÉSEK

44. §

Távközlési titok

Tilos olyan közlést venni, rögzíteni, illetéktelen személlyel közölni, bármely módon felhasználni, létezését felfedni, amelyet nem az üzembentartó, illetőleg az engedélyes részére sugároztak. Ez a rendelkezés nem vonatkozik olyan közlés rögzítésére, amely zavart okozó rádióberendezés felkutatásához szükséges.

45. §

A műsor felhasználása

A rádió- és televízióműsor felhasználására, terjesztésére és értékesítésére a szerzői jogról szóló jogszabályok rendelkezései az irányadók.

Ellenőrzés

- (1) A Posta a helyszínen ellenőrizheti
- a műsorvevő készülék tekintetében a Szabályzatban meghatározott bejelentési kötelezettség teljesítését és a bejelentett adatok helyességét,
 - a rádióberendezés tekintetében az üzembentartási jogosultságot és a rádióengedélyben meghatározott feltételek megtartását;
 - a műsorvevő készülékek, illetőleg a rádióberendezések gyártását (előállítását) és forgalombahozatalát;
 - a vételzavart okozó berendezést, készüléket, vezetékelt vagy egyéb létesítményt 35. § (2) bek. .
- (2) Az üzembentartó, illetőleg az engedélyes, valamint a gyártó (előállító) és a forgalombahozó köteles az ellenőrzést lehetővé tenni, a szükséges felvilágosítást megadni és az ellenőrzés során közreműködni.
- (3) A Posta az ellenőrzés során megállapított szabálytalanság esetében annak megszüntetése iránt intézkedik.
- (4) E § rendelkezései a diplomáciai képviselőkre, a konzuli képviselőre és a nemzetközi szervezetre, valamint személyzetüknek nem magyar állampolgárságú tagjára annyiban alkalmazhatók, amennyiben külön jogszabályból más nem következik.

47. §

Vitás kérdések

- (1) Antenna létesítése, áthelyezése, átépítése vagy eltávolítása kérdésében az ingatlan tulajdonosa és az antenna tulajdonosa közötti vitában — a kártérítési igényt, valamint a 25. § (5) bekezdésében említett engedéllyel kapcsolatos vitát kivéve — bírósági út kizárásával, a szükséghez képest az első fokú építészeti hatóság szakvéleménye alapján, a Műszaki Igazgatóság 11. § (1) bek. határoz.
- (2) Az antenna létesítéséből, áthelyezéséből, átépítéséből vagy eltávolításából eredő károk megtérítése tekintetében a polgári jog szabályai az irányadók.
- (3) A Díjzabás alkalmazásával kapcsolatos vitában — a felszámított összeg helyessége kérdésében felmerült vitát kivéve — bírósági út kizárásával műsorvevő készülék tekintetében a Postaigazgatóság 33. § (2) bek. rádióberendezés tekintetében a Műszaki Igazgatóság 11. § (1) bek. határoz.
- (4) Az (1) és a (3) bekezdés alapján hozott határozat ellen benyújtott fellebbezés elbírálása a KPM Postafőosztály hatáskörébe tartozik.

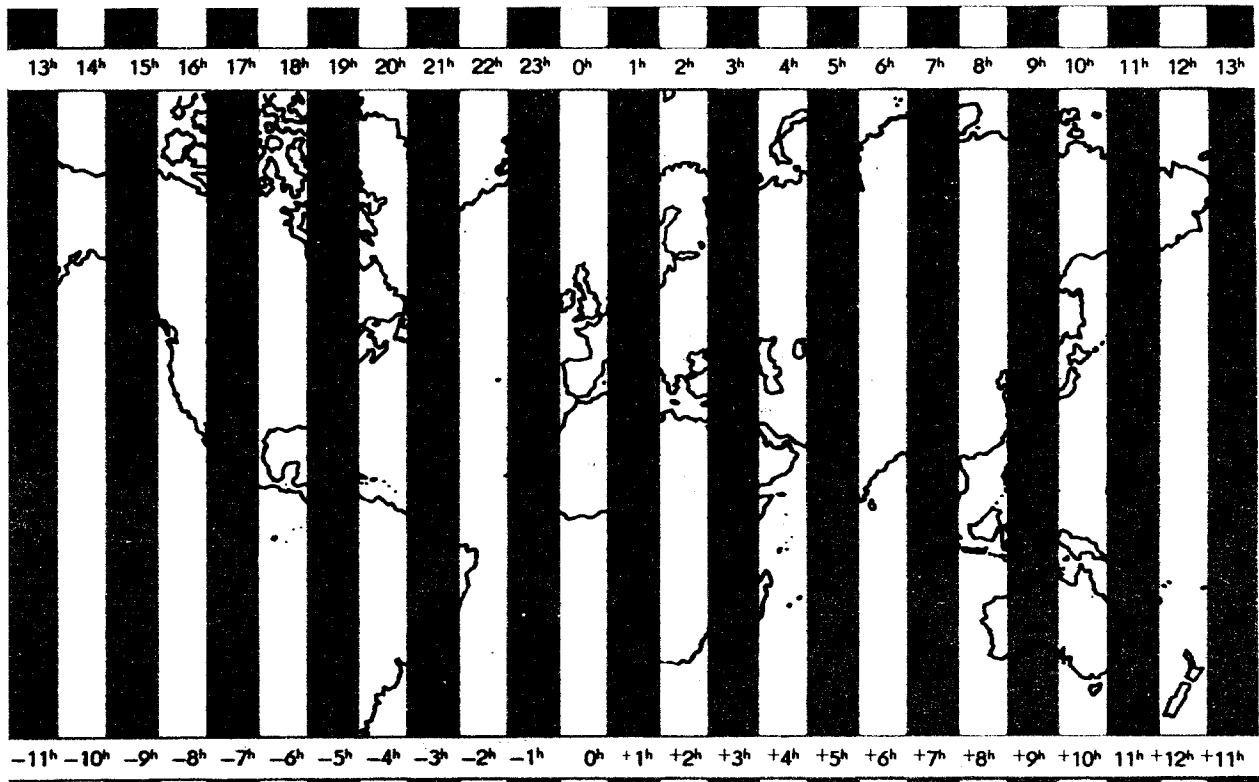
48. §

Az államigazgatási eljárás szabályainak alkalmazása

Ha a Posta a Szabályzat alapján engedélyezést, kötelezettség megállapítása vagy vita tárgyában határoz, eljárására az államigazgatási eljárás általános szabályairól szóló 1957. évi IV. törvény rendelkezései az irányadók.

IDŐZÓNA VILÁGTÉRKÉP

A zónaidő nagyobb területek egységesen használt időszámítása. Ez a kezdő (Greenwich) délkörtől számított 15° széles-ségű zónák középvonalának helyi ideje. Minden fehér és szürke sáv egy-egy időzóna. A zónák időkülönbsége egy óra.





Hasznos tanácsok SSB berendezések építői számára

Hidvégi Tibor okl. vill. mérnök, HA 5 BB

A rövidhullámú adó- és vevőberendezések házi készítése, behangolása nem volt könnyű feladat a régi, AM és CW korszakban sem. Most, amikor a használatos berendezések – mondhatni kivétel nélkül – már csak elnyomott vívőjű egyoldalsávú üzemből működnek, a konstruktőröknek számos olyan feladattal kell megbirkózni, ami egyszerűbb berendezés építésénél nem fordult elő.

Az új üzemmód egyrészt megköveteli, hogy a használatos oszcillátorok frekvencia pontossága igen nagy legyen, ugyanakkor a közbenső erősítők lineáris üzemből kell, hogy üzemeljenek. A végerősítőt sem lehet a hagyományos „C” osztályban működtetni, ennek is lineárisan kell üzemelni.

Növekszik a parazita berezgek veszélye, nem kívánatos zavaró frekvenciák keletkezhetnek egy-egy roszszul beállított erősítő, vagy keverő révén. A zavaró frekvenciák egy része az üzemi sávba, a többi üzemi sávon kívül esik. A sávban levők a többi engedélyes munkáját teszik lehetetlenné, a sávon kívüli sugárzást pedig a Posta előírásai tiltják. A régi távirós korszakban, amikor sokkal több volt a cw-n üzemelő állomás, elkerülhető volt, ha néhány állomás „klikkes” berendezéssel üzemelt. Sajnos még ma is vannak ilyen állomások, még pesti állomások közt is. Az SSB „klikkje” pedig a túlvezérlés, rosszul megválasztott keverés eredménye, amikor a sávban egy széles frekvenciatartományban csak az illető „spletelését”, impulzusszerű, sűrűn egymásután következő parazita, vagy keverési melléktermékeit „élvezzük”. Ezt minden engedélyesnek kötelessége megszüntetni és az ellenállomás figyelmét is felhívni az ilyen jelenségre.

Jelen ismertetőmben néhány tanáccsal szeretnék hozzájárulni ahhoz, hogy a konstruktőrök zavarmentesebb és így használhatóbb berendezéseket készíthessenek. Mivel a ma használá-

tos transzeiverek hibrid megoldásúak, a kis-szintű fokozatok félvezetővel, a nagyobb szintű, végerősítő pedig csővel üzemel, így az egyes fokozatok kivitelezését, beállítását is ennek feltevélezésével tárgyalom.

Természetesen nem lehet a teljesség igényével fellépni jelen közleménnyel kapcsolatban, mivel a terjedelem korlátozott. Igyekeztem a legfontosabb, típus-hibák tárgyalására és ezek megszüntetésére tanácsokat adni, remélem sikerrel.

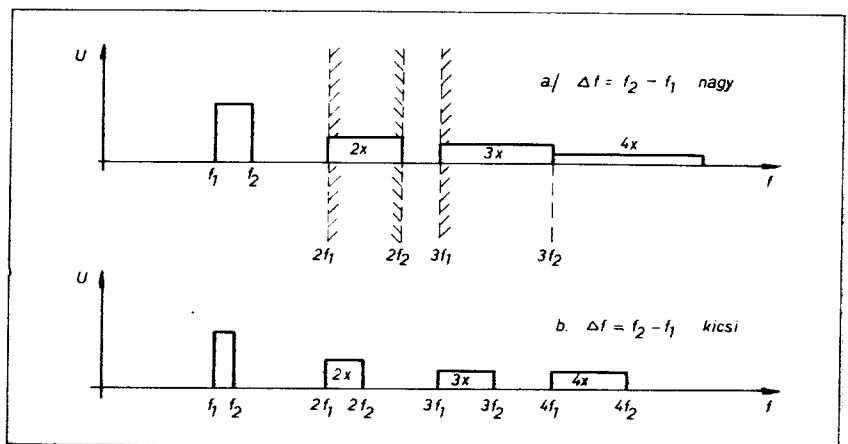
1. A VFO frekvenciájának megválasztása

A változtatható frekvenciájú oszcillátor megválasztásánál egyik lényeges szempont, hogy annak felharmonikusai ne essenek az üzemi sávba. Ha ez nem így van, akkor az adó-vevőnél, vagy egyszerűen egy vevőkészüleknél is, melyhez nem helyesen megválasztott frekvenciájú rezgéskeletőt (helyi oszcillátort) használunk, a vételben kellemetlen füttyök keletkezhetnek bizonyos frekvenciákon.

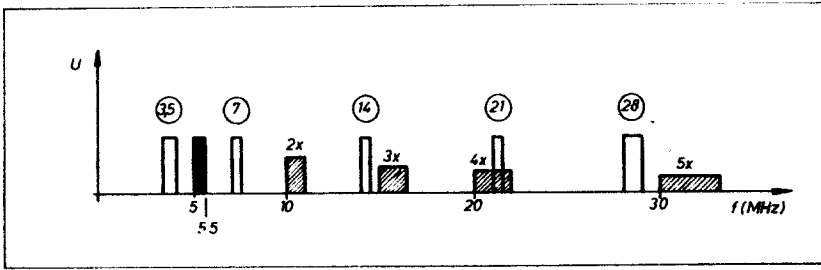
Adásnál pedig hamis frekvenciaki-sugárzás következik be.

Az 1. ábrán két fajta VFO frekvenciamenetét ábrázoltam. Az első elég nagy átfogású, tehát nagy frekvenciatartományt lehet vele áthangolni. Az ábrán világosan látható, hogy a tilos vételi frekvencia sáv, mely belesik az oszcillátor valamelyik harmonikusának területébe, elég nagy. A $3 \cdot f_1$ frekvenciától felfele már minden vételi tartományba belesik valamelyik harmonikus. Lényegében csak az f_2 és $2 \cdot f_1$ frekvenciák közti tartomány, valamint a $2 \cdot f_2 - 3 \cdot f_1$ kis, keskeny frekvencia-intervallum használható, illetve vehető zavarmentesen. Természetesen az f_1 alatti frekvenciák is zavarmentesek.

A „b” jelzésű ábrán már kisebb frekvencia-átfogású VFO harmonikusai láthatók. A kisebb átfogás következtében a 4. felharmonikusig nincs a magasabb termékek között átfedés, így a 2, 3, 4-szeres VFO frekvenciák közti tartomány és az alacsonyabb frekvenciák használhatók vétel szempontjából. A magasabb felharmonikusok természetesen már



1. ábra. A VFO felharmonikusainak elhelyezkedés



2. ábra. A VFO zavaró felharmónikusai

jóval nagyobb frekvencia-tartományt fednek le, de ezek már olyan gyengék, hogy kellő oszcillátor árnyékolást feltételezve a vételben nagyon zavar-nak.

Ebből a szempontból tanulságos megvizsgálni egy – amatőr körökben közkedvelt – 5–5,5 MHz frekvencia-tartományú VFO magasabb harmo-nikusait. A 2. ábrán látható, hogy a rezgéskeltő 4. harmonikusa a 21 MHz-es sávban okoz zavart. Ez annál nagyobb, minél jobban „látja” a vevő bemenete a VFO-t, tehát minél nagyobb a VFO és a hozzá tartozó ke-verő rászórása az üzemi frekvenciára hangolt bemenetre.

Annak ellenére, hogy a rezgéskeltő ilyen megválasztása nem a legszeren-cesebb megoldás, mégis használható lesz, ha a felépítés során figyelemmel leszünk a következőkre:

a) A rezgéskeltő ne legyen úgy beállítva, hogy 1 V-nál nagyobb nagyfrekvenciás jelet adjon, illetve ilyen keletkezhesen benne. Kis áram-mal és alacsony feszültséggel üzemel-tessük a rezgéskeltőt és használjunk, ennek megfelelően kis szintű keverőt tehát olyat, mely kis oszcillátor amp-litúdót igényel.

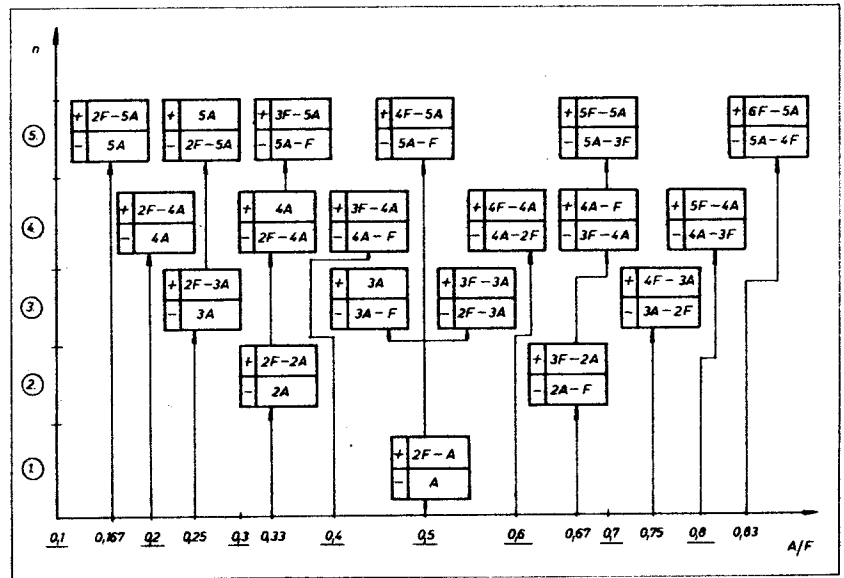
b) Az oszcillátor legyen minél távo-labb a vevő bemenetétől, illetve bemeneti rezgőkörtől, adónál pedig lehetőleg kiegyenlített keverőt használ-junk, mely az oszcillátor felharmóni-kusait elnyomja. Jól árnyékolat doboz-ba helyezzük el a berendezésben és gondoskodjunk arról is, hogy a táp-feszültségen keresztül se kerülhessen ki nagyfrekvencia a VFO-ból, tehát fojtós táplálást alkalmazunk.

c) A berendezés tervezésénél le-gyünk figyelemmel arra, hogy az üzemi frekvenciát kikeverő egységre közvetlenül ne kerüljön a VFO káros felharmónikusai. Ennek megvilágítá-sára nézzük a láthatóan kényes 21

MHz-es sáv esetét. Ha KF-ként 9 MHz-es szűrőt használunk, akkor az oszcillátor frekvenciájának vagy 30–30,5 MHz-nek vagy pedig 12–12,5 MHz-nek kell lenni. Ezt legtöbbször úgy valósítják meg, hogy az 5–5,5 MHz-es VFO-hoz kristályfrekvenciát kevernek és VFX-rendszerrel sáv-szűrőn keresztül kerül a keverőre a jel. Így a VFO zavarokat okozó fel-

A 3. ábrán kissé megváltoztattuk a VFO frekvenciáját, 6–6,5 MHz-ben választjuk meg. Az ábrán jól látható, hogy a felharmónikusok sehol sem esnek üzemi sávba, egyedül a 7 MHz-es üzemi frekvenciához került kissé közel. Heterodin VFO alkalmazásá-val ez sem okoz különösebb bajt, mert 9 MHz-es KF-frekvenciát felté-telezve 15–15,5 MHz-es VFO frek-vencia kell a keveréshez. Ezt pedig legkönnyebben 21,5 MHz-es kvaro-frekvenciából állíthatjuk elő, kivonva belőle a VFO frekvenciáját. A 15 MHz-es sávszűrő már kellő csillapítást jelent a bemeneten a 7 MHz alatti zavaró jelekre.

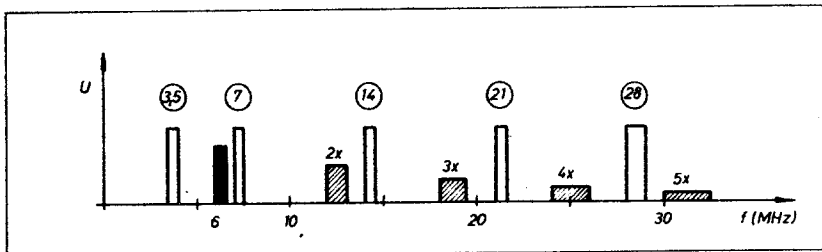
Két frekvencia keverésénél szá-mos keverési termék keletkezhet, melyek a bevezetőben említett nem kívánatos mellékfrekvenciákat ered-ményezik. A különböző melléktermé-kek zavara hozzá járul az előzőkben ismertetett felharmónikus zavarokhoz, illetve azokkal együtt okoz sok bossz-



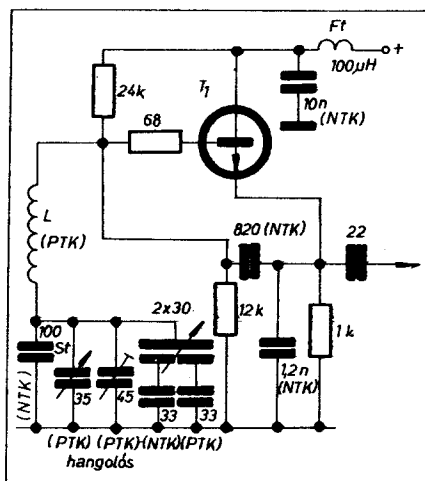
4. ábra. Kombinációs keverési frekvenciák

harmónikusai távol tartható. Mi tör-ténik azonban akkor, ha marad az 5–5,5 MHz keverési frekvencia és a középfrekvenciát változtatjuk 16 MHz-re? A keverőre jutó VFO jeléből keletkezett felharmónikus együtt fog jelentkezni az üzemi frekvenciával, tehát a zavar elkerülhetetlen!

szúságot az üzemeltetés során. Ez azt jelenti, hogy nem csak a felharmóniku-sokra kell ügyelnünk, hanem arra is, hogy két összekevert frekvencia aránya, nagysága olyan legyen, hogy a torzítási melléktermékek se okozzanak lehetőleg zavarokat. Ez sokszor nem a legkön-nyebb feladat, különösen látható ez, ha figyelmesen megnézzük a 4. ábrát melyen az ötödik felharmónikusokból keletkező melléktermékekig fel vannak tüntetve a különböző frekvenciák az alacsonyabb és a magasabb frekven-cia arányának függvényében. A víz-szintes tengelyen ábrázoltam a két összekeverendő frekvencia arányát, (A/F) alacsonyabb osztva a magasabb frekvenciával, a függőlegesen pedig a felharmónikus-száma látható. Egyes A/F arányoknál kis tábléskákon tüntettem fel a keletkezett mellék-termék meghatározásához szükséges képletet, + jellel akkor, ha összegző



3. ábra. 6–6,5 MHz-es VFO felharmónikusai



5. ábra. Hőkompenzált rezgékeltő

keverés, — jellel, ha kivonó keverést alkalmazunk.

A táblázat használatára nézzünk egy példát. Legyen az SSB jelünk 9 MHz-es, ehhez keverjük hozzá az előzőekben is már említett 5 – 5,5 MHz-es oszcillátort. Összegző keverésnél 14 – 14,5 MHz, kivonó keverésnél pedig 4 – 3,5 MHz keletkezik.

Először meghatározzuk az A/F arányt. Mivel egy *frekvencia tartományról* van szó és nem csak diszkrét frekvenciák keveréséről, így a VFO szélső frekvenciájára is meghatározzuk:

$$A/F (5 \text{ MHz}) = 5/9 = 0,555$$

$$A/F (5,5 \text{ MHz}) = 5,5/9 = 0,61$$

Tehát az A/F arány 0,555–0,61 között változik a pillanatnyi hangolási frekvenciának megfelelően. A 4. ábrán látható, hogy ezen intervallumon belül a 0,6-nél van zavaró termék, ez is a 4. felharmonikusoktól származik, tehát elég gyenge már. A legkellemetlenebb, ha az $n=1$ harmonikus termékei esnek a keverési sávba, mint ahogy az ábrán a 0,5 értéknél láthatjuk. Ez teljesen használhatatlan lenne.

Visszatérve a 0,6-es melléktermékekre, az ábra szerint az összegző keverési melléktermék:

$$4 \cdot F - 4 \cdot A = 4 \cdot 9 - 4 \cdot 5,4 = 14,4 \text{ MHz}$$

(Az „A” frekvencia egyszerűen számolható a zavaró A/F arányból, mely jelenleg 0,6 tehát $A = 0,6 \cdot F$).

A különbségi zavaró termék pedig:

$$4 \cdot A - 2 \cdot F = 4 \cdot 5,4 - 2 \cdot 9 = 3,6 \text{ MHz}$$

A két zavaró komponens közül a második a rosszabb, mivel az üzemi sávba is esik. Törekedni kell arra, hogy a negyedik felharmonikus amplitúdója minél kisebb legyen, mert a zavarokat ez okozza.

A példán bemutatottuk, hogy két összekevert jel felharmonikusainak melléktermékeit hogy határozhatjuk meg. A példa alapján bárki megvizsgálhatja, hogy adott esetben keletkeznek-e zavaró produktumok, ezek

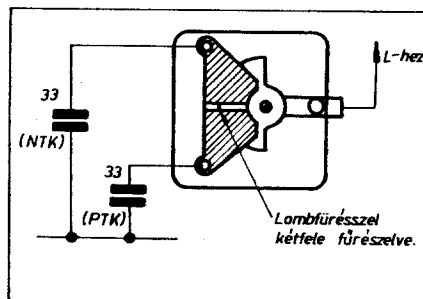
becslése szerint milyen erősségűek lesznek és egyáltalán használható-e a keverési terv.

2. A VFO frekvencia stabilitása

Az SSB üzemmód különlegesen stabil VFO-kat kíván. Ez a stabilitás nem csak abban nyilvánul meg, hogy üzem alatt hirtelen nem változthatja frekvenciáját (rázás hatására, billentyűzések) hanem hosszabb ideig, legalább egy összeköttetés időtartamáig jól kell tartania frekvenciáját. Ugyanakkor a moduláció alatt, visszahatás jelleggel nem keletkezhet frekvencia moduláció.

A stabilitás egyik feltétele, hogy maga a rezgés frekvenciáját meghatározó rezgőkör *önfrekvenciája stabil legyen*, tehát az induktivitás és a hangoló kapacitás ne változtassa meg értékét. Ez az érték-változás lehet mechanikus és lehet hőtől függő. A mechanikus változás kiküszöbölhető merev szerelés alkalmazásával, mert ezt legtöbbször az alkatrészeket összekötő vezetékek instabilitása okozza. A közeli fém részek okozta frekvencia-változás csökkentését okozzák a „nagy C” kivitelű rezgékeltők, ahol a rezgési frekvencia előállításához kis tekereset, illetve induktivitást, ugyanakkor nagy értékű kapacitást használnak. A kapacitás hőkompenzált kivitelű. Az ilyen rendszerű rezgékeltők másik előnye, hogy kisebb zaj-sáv szélességgel rendelkeznek, ami vevőkészülékekben történő alkalmazásuknál mutatkozik előnyként.

A frekvenciát az aktív elem is befolyásolhatja, annak változó paramétereivel. Jó és még ma is elterjedten

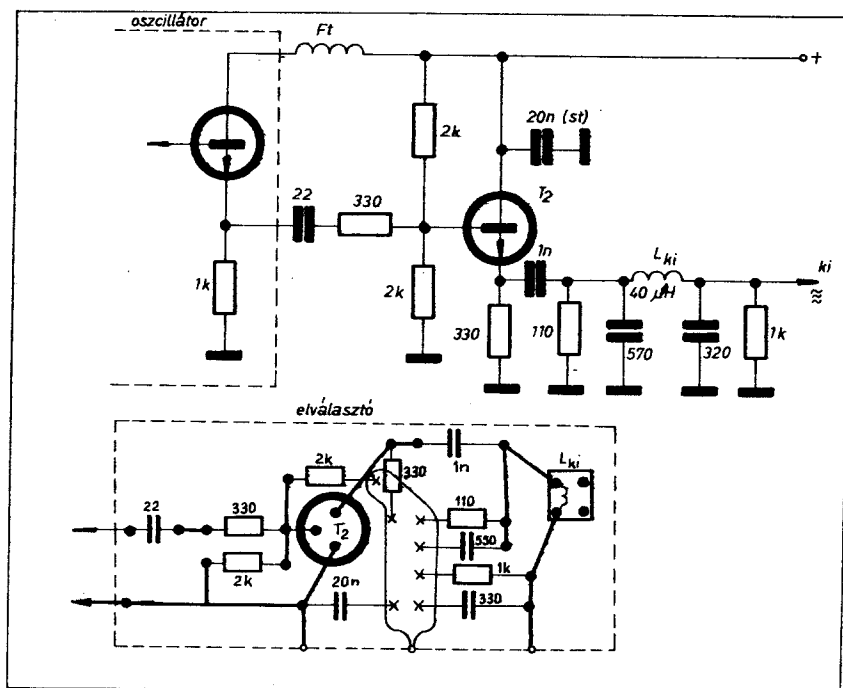


6. ábra. Hőkompenzáls beállítására szolgáló trimmer kondenzátor elkészítése

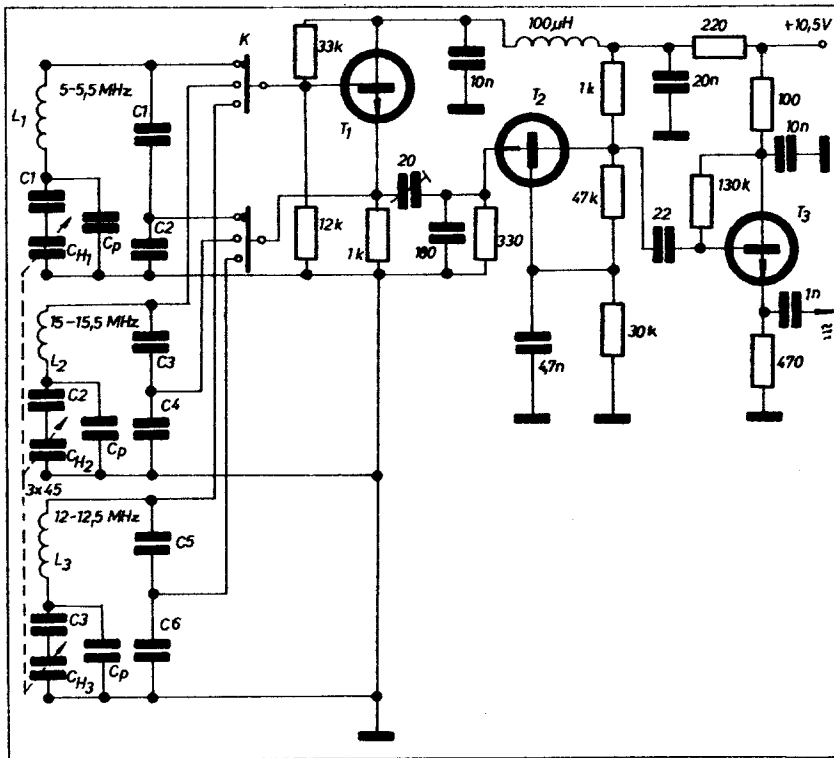
használt módszer, hogy a tranzisztor, vagy más aktív elem bemenő paramétereinek változását úgy csökkentik le, hogy nagy értékű kapacitásokat alkalmaznak osztókként. Ilyen clapp-oszcillátor látható az 5. ábrán. Más módszer szerint MOS-FET elemeket használnak, melyek kisebb mértékben hatnak vissza a rezgőkörre. Az 5. ábrán bemutatott rezgékeltő szokásos megoldású, emitterkörü visszacsatolású. A hőkompenzáls egyszerűen megoldható a 6. ábrán bemutatott, kettéfűrészelt trimmer kondenzátor segítségével. Az egyik fegyverzetéhez nagy negatív TK-jú, másikhoz pozitív hőtényezőjű kapacitás csatlakozik. A kívánt TK a légtrimmer forgórészének állításával beszabályozható.

Az oszcillátor telepfeszültsége természetesen stabilizálva van. Helyes módszer az, amikor külön stabilizátor gondoskodik csak a VFO táplálásáról. Így a többi fokozatok nem rángathatják a rezgékeltő frekvenciáját.

Visszahatás azonban nem csak a tápfeszültségen keresztül állhat elő.



7. ábra. Oszcillátor elvásztó fokozattal



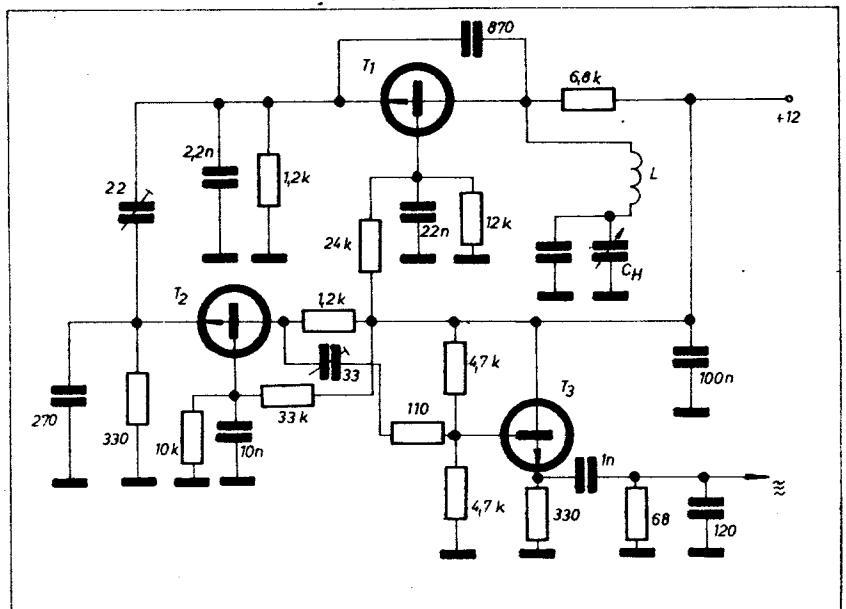
8. ábra. Három frekvenciára átkapcsolható VFO

A rezgékeltetőhöz kapcsolódó modulátor, keverő szintén elhúzhatja a keltett rezgések frekvenciáját, amennyiben a nagyfrekvencia kicsatolása nincs kellően elválasztva a rezgést meghatározó elemektől. Így, ha az 5. ábra szerinti rezgékeltetőnk van és a nagyfrekvenciát egyszerűen az emitterről csatoljuk ki az ábra szerint, akkor nagy a veszélye annak, hogy az utána következő fokozat a rezgések állandóságát befolyásolja. A 6. ábrán látható megoldásban már egy emitter követő elválasztót alkalmaztunk. Az elválasztó hatás fokozható azzal, hogy a bázisra kis értékű kapacitással és ezzel sorbakapcsolt ellenálláson keresztül csatlakozunk. Az emitter követő kimenete szintén új megoldású. Nagy kapacitásokkal kivitelezett „pi” tag kimenete van, melynek sávzélessége a terhelő ellenállásokkal 5–5,5 MHz tartományra lett beállítva. Az állandó terhelés, melyet az a kimenő szűrő-tag képvisel biztosítja, hogy minimális legyen a frekvenciát megváltoztató visszahatás.

A kivitelezésnél ügyelni kell a helyes elrendezésre és a közös földpontok megfelelő megválasztására. A 7. ábrán példaként bemutatom a 6. ábrán látható elválasztó fokozat elrendezési rajzát.

Még jobb elválasztó hatást érünk el, ha előbb egy földelt bázisú fokozatot alkalmazunk, majd a kimeneti kis impedanciát emitter követővel biztosítjuk. A 8. és 9. ábrákon ilyen rezgékeltető megoldás látható. Az előző külön érdekessége, hogy három frekvenciára átkapcsolható, hármasszoros hangolású. A stabil átkapcsolást az

tette lehetővé, hogy kis impedanciájú pontokat kapcsolunk át, így egyszerűbb átkapcsoló is megfelel. Ezzel a VFO-val 4-sávú üzem valósítható meg, 9 MHz-es szűrőt használva. A rezgőköri elemek értékeit a stabil rezgés fenntartásának feltételéből, valamint az alkalmazott frekvenciahatárok ismeretével a szokott módon határozzuk meg. A 9. ábrán magasabb frekvenciák előállítására szolgáló VFO látható (10 MHz felett). A rezgékeltető



9. ábra. Magasfrekvenciás VFO elválasztó fokozattal

itt földelt bázisú beállításban üzemel. A többi fokozat a szokásos, az emitter követő kimenete előterhelést kap, így teljesen visszahatásmentes üzem valósítható meg.

Még egy igen lényeges követelmény! A VFO-ban alkalmazott tranzisztorok határfrekvenciája (f_{β} — β) 10-szer nagyobb legyen legalább, mint a keltett rezgési frekvencia.

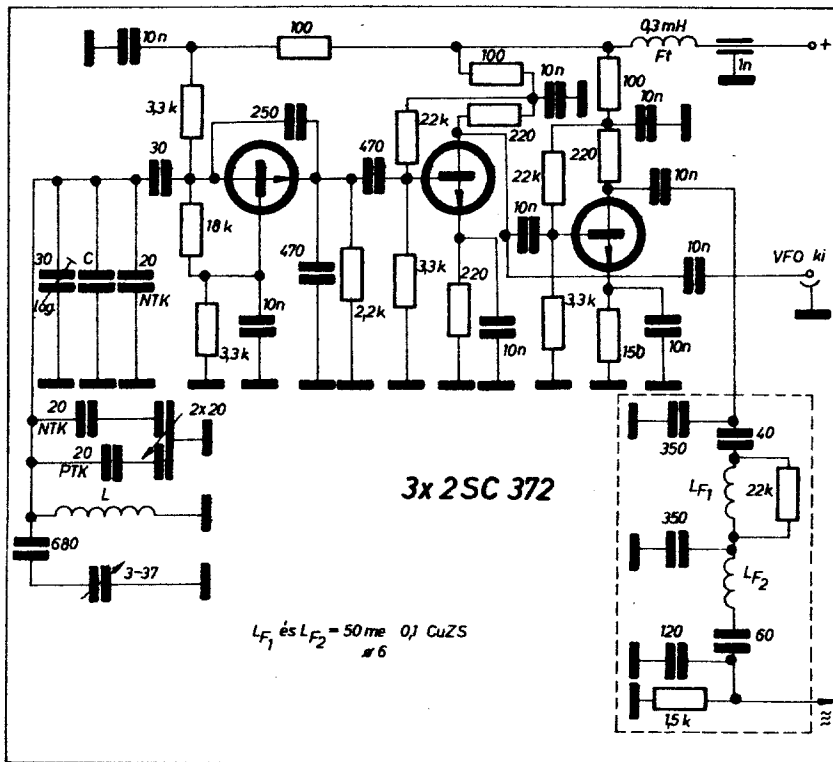
Az esetleges parazita rezgések ellen úgy védekezhetünk, ha a tranzisztor bázisához menő vezetékbe egy 20–40 ohmos kis ellenállást iktatunk. Sokszor segít az is, ha csak egy kis ferrit gyöngyöt húzunk a tranzisztor bázis kivezetésére. Makacs esetben a kollektor kivezetésben is hasonlókat kell alkalmazni.

Érdekességként bemutatom az FT 250 VFO-ját. Az oszcillátor földelt bázisú, hőkompenzált rezgőkörrel. Az elválasztást két földelt emitteres fokozat biztosítja, kis erősítésre beállítva. A kimeneten szélessávú „T” sávszűrő található. A 10. ábra alapján különösebb nehézség nélkül megpróbálható hasonló felépítésű VFO elkészítése. A sávszűrőben lévő két tekercs mágnesesen ne hasson egymásra.

3. Kiegyenlített modulátorok, keverők

Az elnyomott vivőjű DSB jel előállítására kiegyenlített modulátorok segítségével történik. A félvezető modulátorok két csoportját tárgyalom: a diódás és a tranzisztoros, azaz erősítő elemes modulátor.

A 11. ábrán két diódával készült kiegyenlített modulátor látható. Lényeges, hogy a két dióda teljesen azonos karakterisztikával rendelkezzen úgy a záró, mint a nyitó irányú tartományban. A nagyfrekvenciás jelet legegyszerűbben az ábra szerinti



10. ábra. FT 250 VFO-ja

kristályoszillátorral állíthatjuk elő. Az L_1 tekercs a párhuzamos kapacitással a kvare frekvenciájára hangolható. Az L_1 és L_2 -ből álló transzformátor könnyebb elkészítése érdekében nagy kapacitást alkalmazunk a hangolt körben, így kisebb menetszámmal megoldható a transzformátor. A kristályoszillátor rezgésének amplitúdóját az emitterköri ellenállás változtatásával szabályozhatjuk. Úgy állítsuk be, hogy az L_2 tekercsen a közép és a vég között esővoltage mérve 0,5–0,7 V_{eff} nagyfrekvenciát mérjünk. Ennél nagyobb amplitúdó nem kívánatos zavarokat okozhat, kisebb pedig nem elégséges ahhoz, hogy a kapcsoló szerepet betöltő diódákat biztonságosan nyissa.

A hangfrekvencia aluláteresztő szűrőn keresztül jut a balanszmodulátorra. A hangfrekvenciás jel nagysága nem haladhatja meg a diódákra jutó nagyfrekvenciás jel 1/3–1/10 részét. A gyakorlatban 0,1–0,2 V még elfogadható érték, de igyekezni kell ezt még alacsonyabb értéken tartani. Legtöbbször az szokott lenni a baj, hogy a konstruktor mindjárt a keverőn akar nagy szintű jelet előállítani. Ennek érdekében jó nagy hangfrekvenciás jelet ad reá, eredményesen az élvezhetetlen torzítás, széles sávú zavar, melyet aztán a többi fokozatban hiába igyekszik kiküszöbölni.

A keverés tehát kis szinten történjen és utána erősítsük a jelet. A 11. ábrán láthatóan a DSB jel a két dióda csatlakozási pontjáról vehető le és az L_3 tekercs és a hozzá tartozó kapacitás

segítségével a kikevert jól frekvenciájára hangolt kört alkalmazunk. A rezgőkör itt is viszonylag nagy kapacitással készüljön. A kicsatoló tekercs a rezgőköri menetszám 1/4 része lehet. A kiegyensúlyozás a 100 ohmos potenciométerrel történik, közben a két 20 pF-os trimmer értékét is vál-

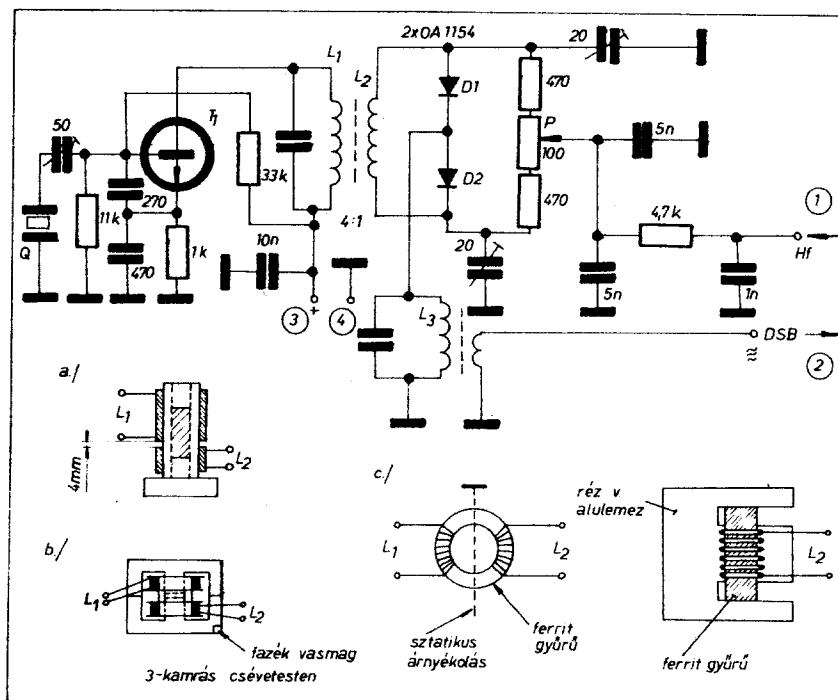
toztatjuk, úgy, hogy hangfrekvenciás jel nélkül a legkisebb kimenő jelet kapjuk a DSB csatlakozón.

A kiegyenlíthetőség feltétele, hogy az egész híd, melyben az L_1 tekercs kapacitáisi is benn vannak, ki legyen egyenlítő. A szórt kapacitások okozta eltérések kiküszöbölését célozzák a trimmerek. Ugyanakkor ügyelni kell arra, hogy az L_1 „meleg” pontja és az L_2 között lehetőleg kis kapacitás legyen. A konstrukciós megoldásokra láthatunk példát a 11. ábrán. A legjobb természetesen az utolsó, ferrit gyűrűs megoldás.

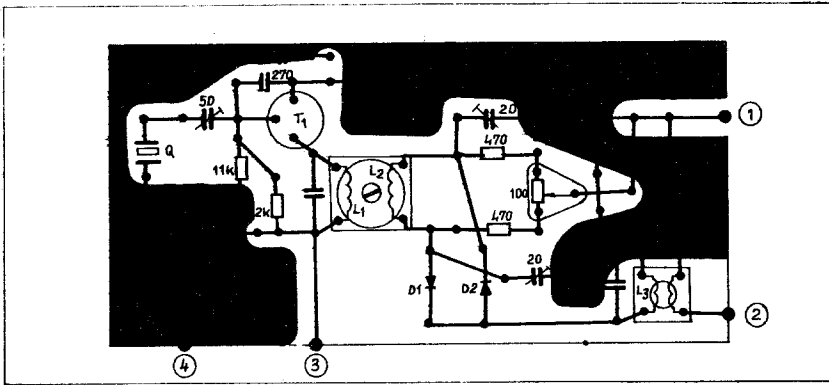
Mivel az elrendezés sem különbözött így a 12. ábrán bemutatott egy lehetséges elrendezési példát. Különösen a híd földeléseinek elhelyezésére kell ügyelnünk. Még egy lényeges: *minél magasabb frekvencián akarunk bal modulátort készíteni, annál nehezebb lesz a kiegyenlítés!*

A diódás modulátorok másik fajtája négy diódát tartalmaz. Itt mind a négy diódának azonos karakterisztikával kell rendelkeznie. Példaképpen bemutatom az eredeti HS 1000 ilyen modulátort a 13. ábrán. A kiegyenlítésre ugyanazok érvényesek, mint az előzőre. A kiegyenlítést beállító 100 ohmos potenciométernél jó, ha az 1 kohmos ellenállással párhuzamosan egy 100 pF-os kapacitást is teszünk a földelés felé, mert így a kiegyensúlyozás biztosabban megoldható. A legtöbb gyári berendezés hasonló, vagy ennek javított kivitelével üzemel. A javítás abból áll, hogy a kristályoszillátornál elválasztást alkalmazunk, a hangfrekvenciát pedig a magasabb frekvenciák felé vágjuk.

A modulátorok másik csoportja aktív, erősítő elemet tartalmaz. Ezek



11. ábra. Kétdiódás kiegyenlített keverő, modulátor



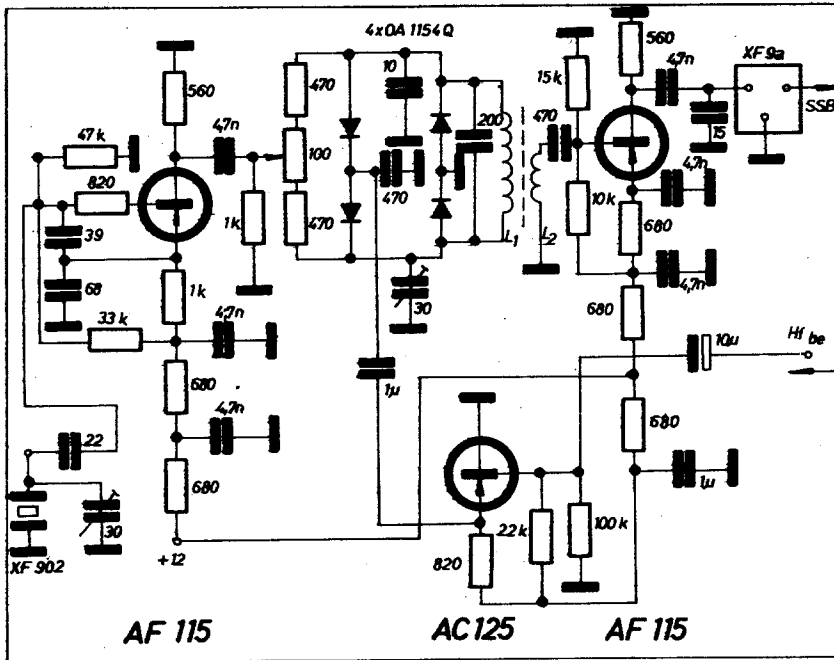
12. ábra. A balansz-modulátor elrendezése

általában kisebb szintekkel üzemelnek, így ebből a szempontból kisebb zavart okoznak. A 14. ábrán látható modulátornál két azonos karakterisztikájú tranzisztor végzi a keverést. A kollektor körben bifilárisan készült, ellenütemű rezgőkör található a kívánt üzemi DSB frekvenciára hangolva. A nagyfrekvenciás jelet a két tranzisztor közösített emitterére vezetjük. A kiegyenlítés a P-jelzésű potencióméterrel a bázis feszültségek változtatásával történik.

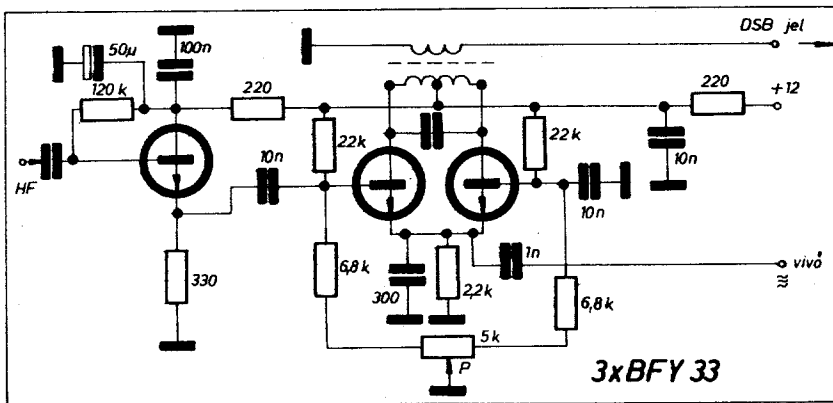
A modulátorok nem csak hangfrekvencia és nagyfrekvencia összekeverésére használhatók, hanem adott jel más frekvenciára történő átkeverésére is. A kiegyenlített modulátorok, amennyiben arra két nagyfrekvenciás jelet adunk, vagy az egyik jelre, vagy mindkét nagyfrekvenciás jelre kiegyenlített keverőként működik. A kiegyenlített keverők előnyéről már az előzőekben néhány szó esett, amikor a felharmonikusok kombinációs frekvenciáit tárgyaltam. Mivel a kiegyenlítés úgy az alap, mint a felharmonikusok szempontjából elnyomást jelent a kimeneten, így alkalmazásuk mindig előnyös.

A 15. ábrán FET tranzisztorokkal felépített kiegyenlített modulátor látható, mely két nagyfrekvenciás jel keverésére lett méretezve. Amennyiben a csatoló kapacitások értékét nagyobbra vesszük, alkalmassá tehető hangfrekvencia és nagyfrekvencia keverésére. Ebben az esetben az f_2 bemenetre kerül a hangfrekvencia. A keverő kimenete a tranzponált frekvenciára hangolt rezgőkör. A kapcsolás kétszeresen kiegyenlített megoldást mutat, tehát a kimeneti rezgőkörön sem az f_1 , sem az f_2 frekvenciák nem jelennek meg, helyes beállítás esetén.

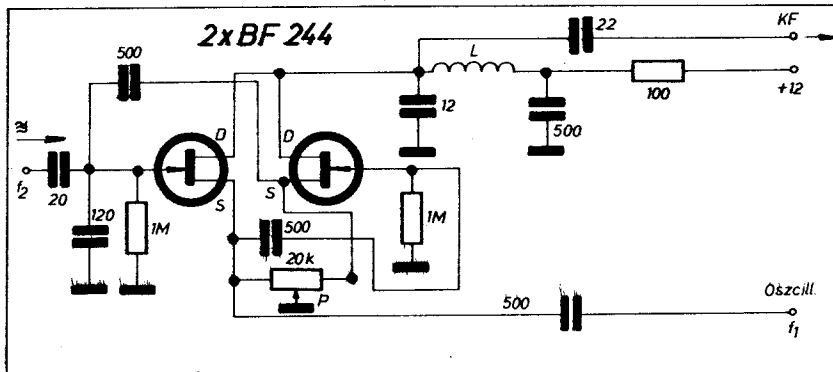
A 16. ábrán ellenütemű keverő megoldása látható, szintén FET tranzisztorokkal. A kapcsolás az f_2 -re kiegyenlített. Jól alkalmazható a 9 MHz-es SSB jel üzemi frekvenciára történő keverésénél. Ebben az esetben f_1 -bemenetre kerül az SSB jel, az f_2 bemenetre pedig a VFO frekvenciát adjuk. A keverő bemenete és kimenete egy-egy „trifilárisan” tekercselt szélessávú transzformátor. Három huzalból tekercseljük és a 17. ábra szerint kötjük össze a huzalok kezdeteit és végeit. AL 250-es vasmagra 3×10 menet $0,18$ CuZs huzalból megfelelő érték. A keverő tranzisztorok drain kivezetéseinél látható két kapacitás $10-10$ pF nagyságú lehet, feladata, hogy a két keverő tranzisztor kimeneti kapacitása közti szórás hatását csökkentse. Szerencsés esetben erre nincs is szükség. Néha az egyiket nagyobbra kell venni. A megfelelő érték kiválasztása úgy történik, hogy a KF-kimenetre érzékeny indikátort



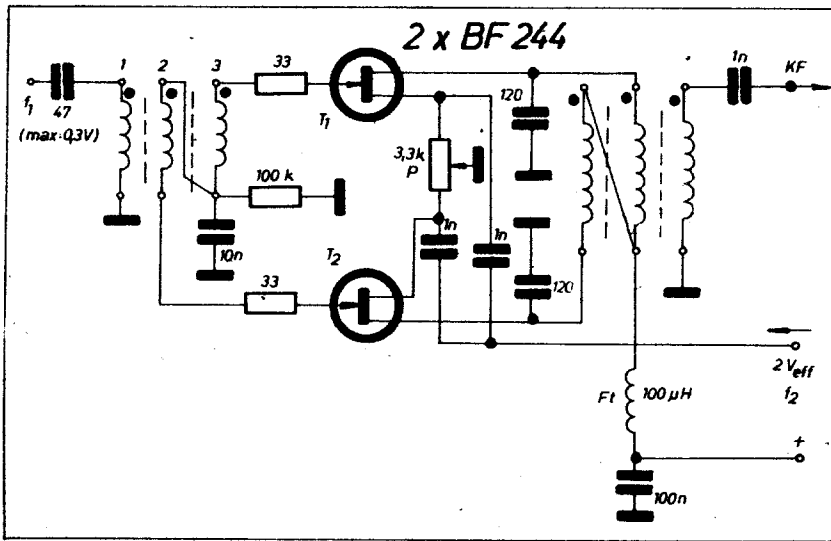
13. ábra. HS 1000 9 MHz-es SSB generátora



14. ábra. Kétranszisztoros kiegyenlített keverő



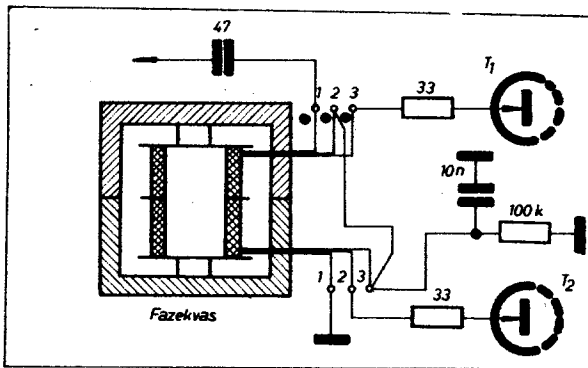
15. ábra. Kiegyenlített keverő FET tranzisztorokkal



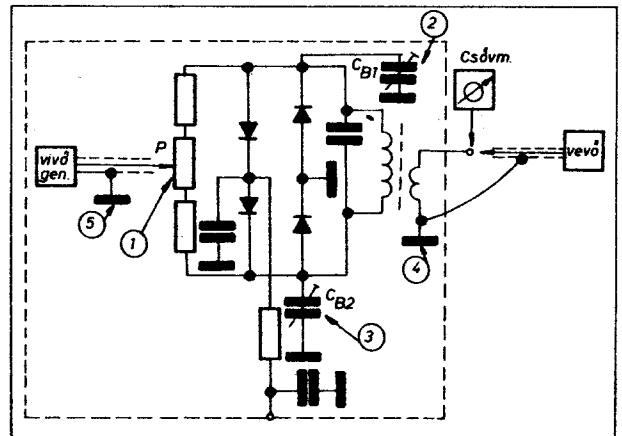
csatlakoztatva mérjük a kiegyenlítés mértékét. Az f_2 bemenetre nagyfrekvenciás jelet adunk (f_1 helyére nem adunk jelet) és a kimeneten bizonyos nagyságú jelszint jelentkeznek. Ezután 8 „P” kiegyenlítő potenciométerrel igyekszünk a kimeneten jel-minimumot beállítani. Ha a kiegyenlítés nem elég, akkor kísérletezünk a két kiegyenlítő kapacitással. Fontos, hogy a két tranzisztor lehetőleg azonos karakterisztikájú, válogatott példány legyen.

A 18. ábrán a balansz-modulátor egy érdekes megoldása látható. A 9 MHz-es SSB jel előállítására két BA 102 kapacitásdiódából álló híd-modulátor

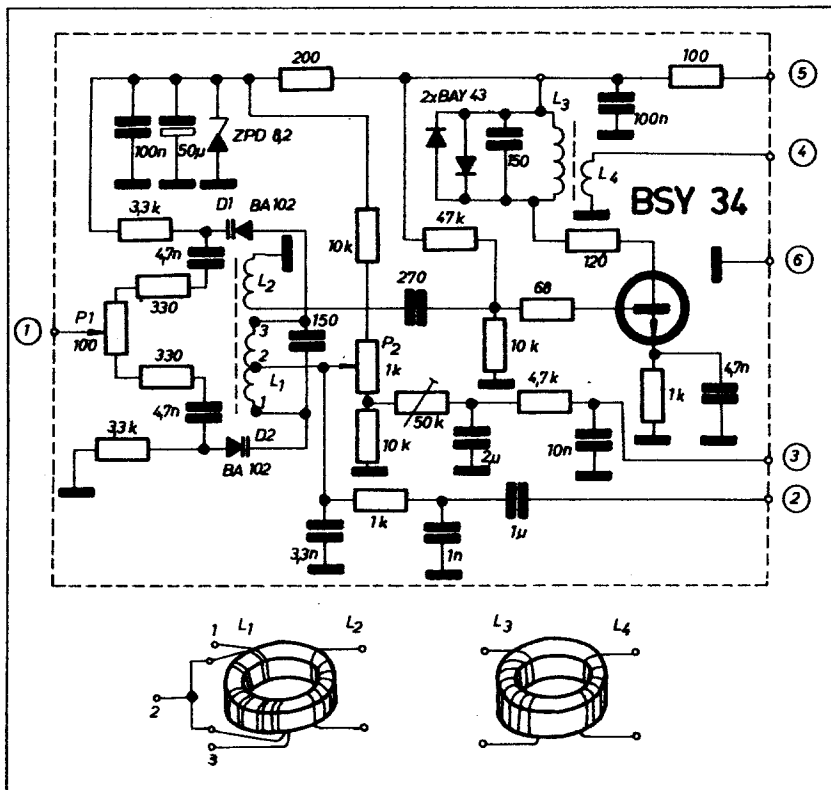
16. ábra. Kiegyenlített keverő szélessávú transzformátorral



17. ábra. A szélessávú transzformátor elkészítése

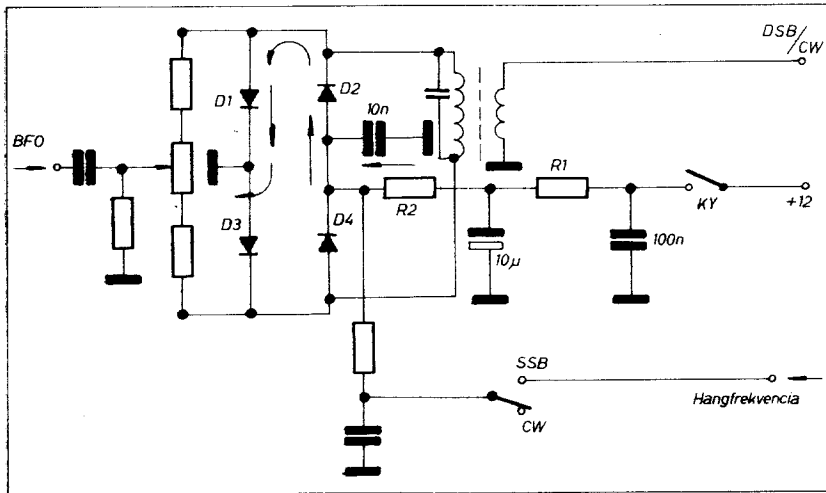


19. ábra. A kiegyenlítés beállítása

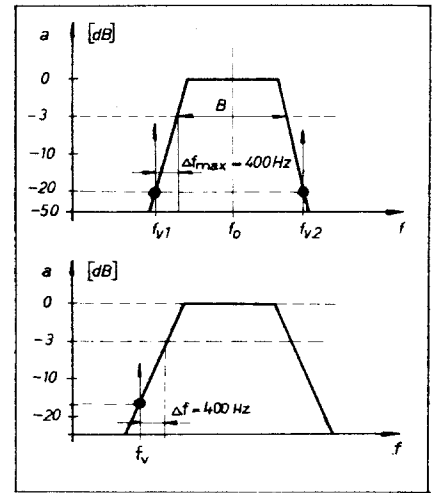


állítja elő. A diódák közti kapacitáskülönbség a P_2 potenciométerrel szüntethető meg. A hangfrekvenciás jel a 2. jelzésű bemenetre kerül, ahol aluláteresztő szűrőn át kerül a 9 MHz-re hangolt rezgőkör L_1 tekercsének középleágazására. A tekercs kivitele az ábrán látható, szokásos bifaláris megoldású. Jó kivitelezése egyik alapfeltétele a hatásos vívó-elnyomásnak. A modulátor kiegyenlítése a P_1 és P_2 potenciométerek felváltott állításával történik. A kapcsolásban találunk még egy vágó fokozatot is, mely a DSB jelet erősítő BSY 34 kollektorköri rezgőkörében nyert alkalmazást. Két szilícium-dióla megfelelő szint felett vágja a nagyfrekvenciás jelet, így túlvezérlés a többi fokozatok felé nem lehetséges. Ez a „nagyfrekvenciás dinamika kompresszió” egyik fajtája, mely a hangfrekvenciás jel összenyomását feleslegessé teszi. Előnye az aránylag egyszerűbb kivitelezhetőség, hátránya, hogy a vágás következtében torzítási melléktermékek is keletkeznek, melyeknek egy részét az L_3 tekercsből készült rezgőkör levágja ugyan, de túlságos nagy vágási szintnél zavaró lehet.

18. ábra. Balansz-modulátor kapacitás diódával



20. ábra. Táviró jelek előállítása 4-diódás balanszmodulátorban



21. ábra. A vivő helye a szűrő átviteli görbéjén

Ezzel bemutattam egyúttal a nagyfrekvenciás vágás egyik alkalmazás-módját is. Szeretném kihangsúlyozni, hogy lehetőleg ezt a módját kerüljük a túlzérelés elkerülésének, inkább hangfrekvenciás dinamika kompressziót alkalmazunk, vagy ALC-t!

A 19. ábrán bemutatom, hogy a kiegyensúlyozást egy 4-diódát tartalmazó modulátornál hogyan hajtsuk végre. A modulátor kimenetéhez előbb egy csővoltmérőt csatlakoztatunk és a P-segítségével igyekszünk minimumot beállítani. Ezután vevőkészüléket kapcsolunk a modulátorra, arra a frekvenciára hangolva, ahol a modulátor kimenete üzemel és azután a C_{B1} és C_{B2} kapacitások értékeit is változtatva, a P potenciométert állítva megkeresünk a minimumot. A vevőkészülék felé *okvetlen árnyékolt kábellel csatlakozunk*, nehogy az árnyékolatlan antenna vezeték vegye a vivő generátor jelét, így természetesen nem tudjuk végrehajtani a kiegyenlítést. Ügyeljünk a „4” és „5” jelzésű pontok földelésére is. Ezek nem megfelelő helye szintén káros átszivárgást okoz. **Ha nem megfelelő a kiegyenlítés, azt kell megvizsgálni, hogy a földelés a bemenet és a kimenet között nem alkot-e olyan aránylag nagyobb impedanciájú hurkot, melyen keresztül közvetlen kijuthat a nagyfrekvencia.** A szórt kapacitások alakulásától függően lehet, hogy a „2” jelzésű kapacitás, de lehet, hogy a „3” lesz na-

gyobb, illetve ezt kell nagyobb értékűre állítani. A generátor *jól árnyékolt legyen*, tehát a modulátor kimenete sugárzás, vagy kapacitív úton ne „lássra” a generátort. Modulátor transzformátoraként legideálisabb a toroid, melynél a szekunder sztatikusán el van árnyékolva a primértől. Ha ez nincs akkor az előzőekben ismertetett bármelyik, jól kivitelezett megoldás alkalmazható (11. ábra).

A modulátor kiegyenlítetttségének megszüntetésével táviró adást lehet előállítani. A 20. ábrán bemutatom, hogyan lehet egyszerű eszközökkel szép hangszínezetű táviró adást megvalósítani.

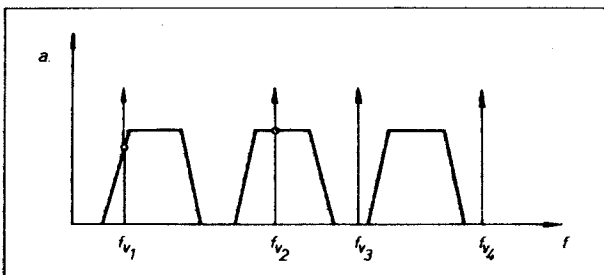
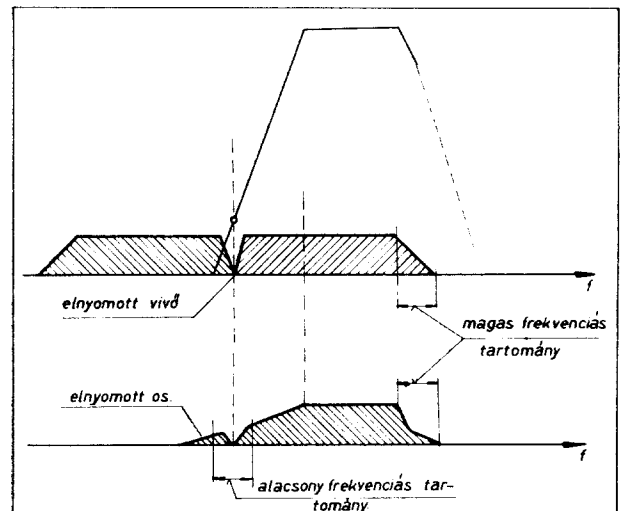
A kiegyenlített modulátor hangfrekvenciás bemenetére táviró üzemmódban nem kerül jel. Helyette a K_V -jelzésű táviró billentyűn keresztül egyenfeszültséget adunk a diódákra. A D_1 és D_2 dióda nyitóirányú feszültséget kap, a híd egyensúlya felborul és vivő jelenik meg a kimeneten egészen addig, míg a billentyűt lenyomva tartjuk. A táviró jel alakját az R_1 -gyel és az utána következő

kondenzátorral formálhatjuk. Szép, csengő hangú billentyűzés valósítható meg ezzel a módszerrel. Az R_2 ellenállás a diódák nyitóirányú áramát korlátozza az R_1 értékével együtt. Nagy nyitóirányú áram nem engedhető meg, mivel ez káros melegedéssel jár, ami jel szünetekben a szükséges kiegyenlítést rontja.

4. A vivő helye a szűrő átviteli görbéjén, hangmagasság

A DSB jelből legegyszerűbben szűrő segítségével állíthatunk elő SSB jelet. A szűrő szerepe az, hogy a vivő két oldalán elhelyezkedő szimmetrikus két oldalsáv közül az egyiket a kívánt értékre csillapítsa, ugyanakkor a másikat átengedje. A továbbiakban mindig a *vivő helyéről* beszélünk, értelem szerűen itt nincs vivő, hiszen ez a kiegyenlített modulátorban el lett nyomva, de az oldalsávok alacsonyabb és a magasabb frekvenciái mind ehhez viszonyítandók. Tehát az ábrá-

23. ábra. Az oldalsávok elnyomása



22. ábra. Különböző vivő helyzetek

kon szereplő vivő spektrum is csak a helyét jelképezi ennek! Más megfogalmazásban a vivő generátor (kristály oszcillátor) frekvenciáját jelenti minden esetben.

A 21. ábrán látható, hogy a szűrő átviteli sávjában a -20 dB-es csillapítású helyekre szokás beállítani a vivő helyét. Ez annyit jelent, hogy $1/10$ feszültségű szintet mérhetünk a szűrő kimenetén ahhoz képest, mintha az f_0 -al jelzett, ugyanolyan szintű frekvenciát adnánk a szűrőre.

Az alkalmazott szűrő jellemzői: sáv szélesség a 3 (vagy 6) dB-es pontok közt („B”), a 3 (vagy 6) és 60 dB-es csillapítási értékhez tartozó frekvencia. Minél kisebb ez, annál jobb céljainkra a szűrő, mert annál meredekebb levágású áteresztő karakterisztikával rendelkezik. Ezenkívül jellemzők még az áteresztési csillapítás, záró csillapítás és a hullámosság. Ezek közül az előbb említett az, ami nekünk a szűrő megválasztásánál elsődlegesen fontos.

Ha ez az oldalmeredekség nem elég nagy, akkor a 21. ábrán Δf_{max} -szal jelzett frekvencia tartomány igen nagy, eredményként az alacsonyabb frekvenciás tartomány az oldalsáv-nak nem nyer elég elnyomást, tehát alacsonyfrekvenciásan DSB jelet sugárzunk ki, az egyik oldalsávot kissé csillapítva. Az ábrán a -20 dB-es ponthoz viszonyítva 400 Hz engedhető meg. Figyelembe véve az emberi hang spektrumszélességét és annak határait, ez a frekvenciahatár megfelelő ahhoz, hogy a szűrő kielégítő SSB jelet állítson elő.

Mi történik akkor, ha a szűrő kifogástalan nagy oldalmeredekségű ugyan, de a vivő helye nem a -20 , hanem a -2 dB-es pontra esik? Ebben az esetben hasonló esettel állunk szemben, mintha a szűrő oldalmeredeksége kicsi lenne. Az alacsonyfrekvenciás oldalsáv-komponensek kis csillapítást szenvednek, kétoldalsávú jelünk lesz. Magasabb frekvencián már nincs baj, mert ez távolabb esik a vivő helyétől, így a csillapítás is nagyobb a nem kívánt oldalon.

Legyen a vivő helye a -40 dB-es pontnál. Ebben az esetben az alacsonyabb frekvenciás komponensek távol esnek a szűrő oldalától (áteresztési sáv oldala), következésként csillapítva

jeljenek meg a szűrő kimenetén. A magasabb frekvenciás komponensek pedig nagyobb szűntűek lesznek. Az oldalsáv elnyomással itt tehát nincs baj, hanem mély hangokban szegény lesz a jel, természetellenesen magas hangot hallunk.

Az elmondottak érvényesek a vételnél is, amikor a BFO frekvenciáját hasonlóan, ugyanazon helyre kell állítani, mint az adónál – azonos szűrőkarakterisztikát feltételezve.

A 21. ábra második fele azt az esetet mutatja, amikor a kevésbé meredek szűrő f_v vivőfrekvenciája nem éri el a -20 dB-es pontot. Eredmény az alacsonyfrekvenciás másik oldalsáv megjelenése.

A két különböző oldalsáv előállításánál a vivő helyét a szűrő egyik oldaláról átvisszük a másik oldalra (2. ábra-első esete, $f_{v1} - f_{v2}$). Az oldalsáv váltásnak még több módja van, de ezt itt nem tárgyalhatom.

A 22. ábrán négy vivő helyét ábrázoltam különböző frekvenciákon. Az első esetben felső oldalsávú, normális vivőhellyel rendelkező rendszert látunk, a másodiknál a vivő helye „belelóg” az átviteli sávba, így DSB adás van (legalább is részleges), a két utolsó azt az esetet mutatja be, amikor a vivő túlságosan távol van (vagy alatta, vagy felette) az átviteli sávtól, eredmény az előzőekben elmondott alacsonyfrekvenciás átviteli csillapítás.

A 23. ábrán nagyítva ábrázoltam a szűrő hatását a DSB jelre. Látható, hogy a szűrő oldalmeredekségének függvényében, valamint attól függően, hogy a DSB jelben mennyi alacsonyfrekvenciás komponens van, jelenik meg nem kívánatos oldalsáv is az alacsonyfrekvenciás tartományban. Ez teszi kellemetlen, nehezen beállítható rekedtessé a vett állomást, ha túlságosan nagy értékű. Ugyanakkor a DSB jel magasabb frekvenciás komponense csillapítást szenvedhet a szűrő áteresztési sávja miatt. Ez azonban már nem olyan zavaró a vételben. Minden eszközzel arra törekedjünk, hogy az alacsonyfrekvenciás DSB sugárzást elkerüljük. Ennek érdekében szűrjük a hangfrekvenciát, hogy az kevesebb alacsonyfrekvenciás komponens tartalmazzon, így már a DSB jelben is csillapítva jelenjen meg

ez a tartomány, ugyanakkor lehetőleg nagy oldalmeredekségű szűrőt kell használnunk és a vivő helyét szabályosan kell megválasztani!

Így érthetővé válik, miért hallunk néha nagyon mély, kásás hangú állomásokat, ugyanakkor van olyan is, amelyik igen magas „cincogó” hangon hallható. A legtöbb esetben az első esetben a vivő túl közel van az szűrő f_0 -hoz, a második esetben pedig nagyon messze. Igaz, ha a hordozó helyét nagyobb csillapítású pontra helyezzük, ez segít az esetlegesen rosszabb vivőelnyomásban, de jegyezzük meg, hogy a *vivőelnyomást ne a szűrőre bizzuk*, hanem azt a modulátorban kell elsősorban végrehajtani!

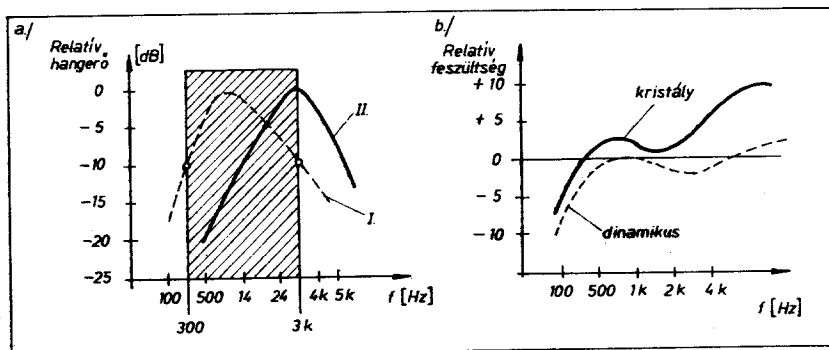
Ha már a hangmagasságnál vagyunk, érdemes egy érdekes jelenségre kitérni. Bizonyára többeknek feltűnt, hogy a fiatal OB, vagy YL hangot SSB üzemmódban legtöbbször nehezebb megérteni, mint a férfihangot. Különösen feltűnik ez, mondjuk egy körforgalomban, ahol változva hallható mélyebb tónusú és magasabb hangtónusú adás.

Ennek magyarázata az adókészülékek (és vevők) hangfrekvenciás átviteli karakterisztikájában keresendő. A szokványos kristálysűrők általában 2,3–3 kHz áteresztési sáv szélességgel rendelkeznek. Ugyanakkor a hangfrekvenciás erősítő átviteli karakterisztikája olyan, hogy – éppen az oldalsáv-viszonyok javítása érdekében – a 300 Hz alatti frekvenciákat csillapítja.

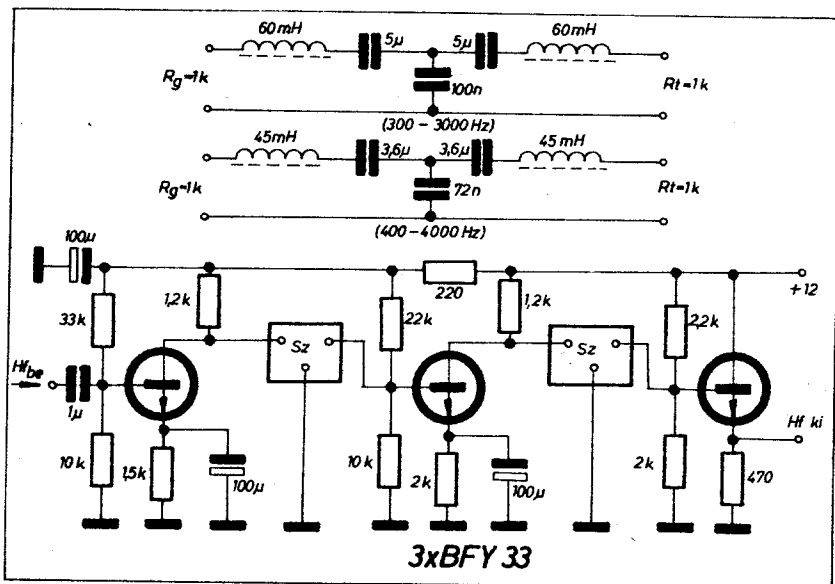
Így a szűrő kimenetén kb. 300–3 kHz közötti oldalsáv-spektrum jelenik meg. A 24. ábrán az „a” mutatja egy mélyebb tónusú férfihang (I.) és egy női hang (II.) relatív hangerősségét a frekvencia függvényében. Az átviteli sáv vonalkázza lett. Látható, hogy a női hang frekvenciájának egy része kívül esik az átviteli sávon, ami természetesen az érthetőséget csökkenti. Az oldalsáv elnyomás jobb női hangnál – hiszen kevesebb az alacsonyfrekvenciás komponens – de az érthetőség mégis rosszabb, mert sok magas tartalom lett vágva.

A „b” ábrán azt láthatjuk, hogy a használt mikrofon milyen befolyással van az átvítet frekvenciatartományra. Egy mély férfihang dinamikus mikrofonnal nagyon kellemetlen hanghatást és nehéz érthetőséget eredményezhet. Ugyanakkor egy kristálymikrofont használva – ugyanazon szűrőt feltételezve – az érthetőség megnövekszik. Igen kellemetlen tud lenni egy női hang silányabb minőségű kristálymikrofonnal. Igaz, nagy QRM esetén a magasabb hangok jobban áttörnek a zavar-függönyön és bizonyos esetekben jobban érthető az ilyen jel, de általános érvényű használatát nem tanácsolhatom, mert amit esetleg nyerünk a QRM leküzdésében, azt veszítjük az érthetőségben.

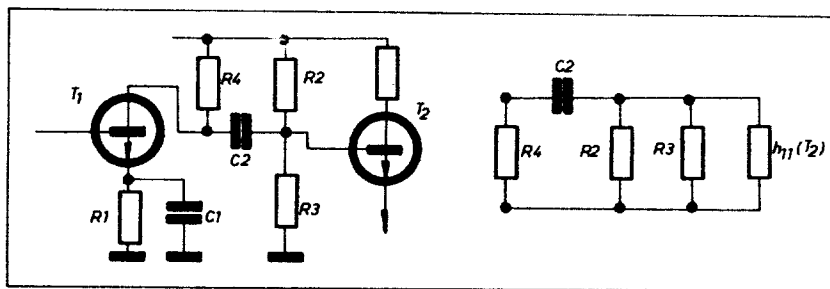
Olyan adóberendezésekben, ahol silány minőségű oldalsáv-sűrőt alkalmaznak – néhány 100 kHz-es LC-sűrőt használó állomás – kompromisszumot kell választani. Közepes



24. ábra. Hangmagasság-energiaviszonyok



25. ábra. Aluláteresztő szűrő a hangfrekvenciás fokozatok közt



26. ábra. Kapacitív csatolás hatása

oldalsáv-elynomás még legyen, de ugyanakkor ne legyen nagyon magas a hangszínezet.

Jobb megoldás az, ha az oldalsáv-elynomásra törekszünk és nem az élethű hangminőségre az ilyen berendezéseknél, mert ha ezt nem így tesszük DSB üzemmódu lesz adásunk, még akkor is, ha sok ellenállomás dicséri adásunkat. A meredek szűrővel ellátott vevők (transceiverek) ugyanis levágják a másik oldalsávot, így vételi oldalon nehéz oldalsáv-átváltás nélkül eldönteni, hogy van-e DSB az adásban vagy sem. Oldalsáv-váltással természetesen rögtön kiderül minden.

Visszatérve a hangmagasság problémájához, helyes, ha az adóberendezés mikrofon erősítőjéhez használt felületáteresztő szűrő nem 300-3000 Hz közé, hanem 400-4000 Hz-re van méretezve. Ugyanakkor a szűrő átviteli sávja lehetőleg 3,5 kHz közelében legyen. A 25. ábrán megoldást mutatok be a hangfrekvenciás szűrővel ellátott erősítőre, ugyanakkor a két-fajta felületáteresztő szűrő adatait is ismertetem. A két szűrő 1 kohmos lezárások közé lett méretezve, tehát csak így használható. A tekercsek fazékmagos kivitelűek.

Az alacsonyfrekvenciás átvitelt az erősítők közt alkalmazott csatoló kapacitás nagyságával is lehet befo-

lyasolni. A 26. ábrán látható két tranzisztor közt alkalmazott kapacitív csatolás ábrája, ugyanakkor mellette a frekvencia átvitelt befolyásoló RC időállandó számításához szükséges helyettesítő kép is. Ha az R_2 és R_3 értéke 1 kohm alatt van és a T_2 alacsony kollektor árammal üzemel, akkor a h_{11} el is hagyható (értéke 500-2000 ohm között), ugyanakkor az R_4 leg-

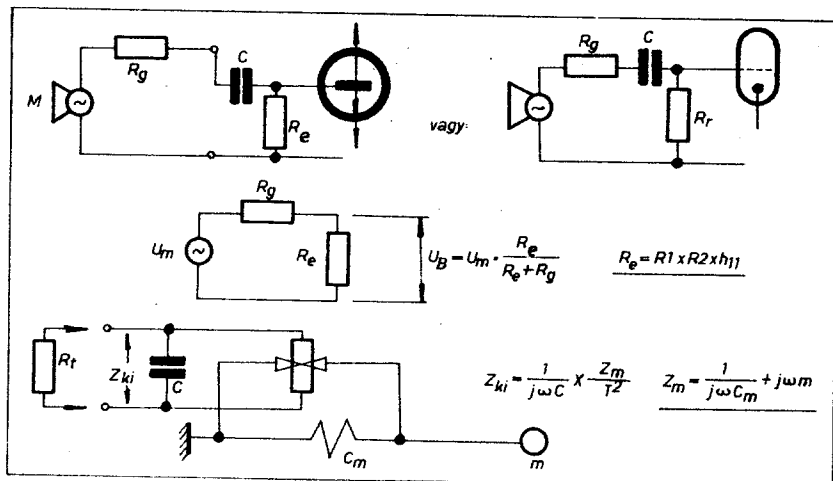
alább 4 kohm legyen. Azt a frekvenciát, melytől az erősítő lefele már vág, a következő kifejezés adja:

$$f_a = \frac{1}{2 \cdot \pi \cdot [R_4 + (R_2 \times R_3 \times h_{11})] \cdot C_2}$$

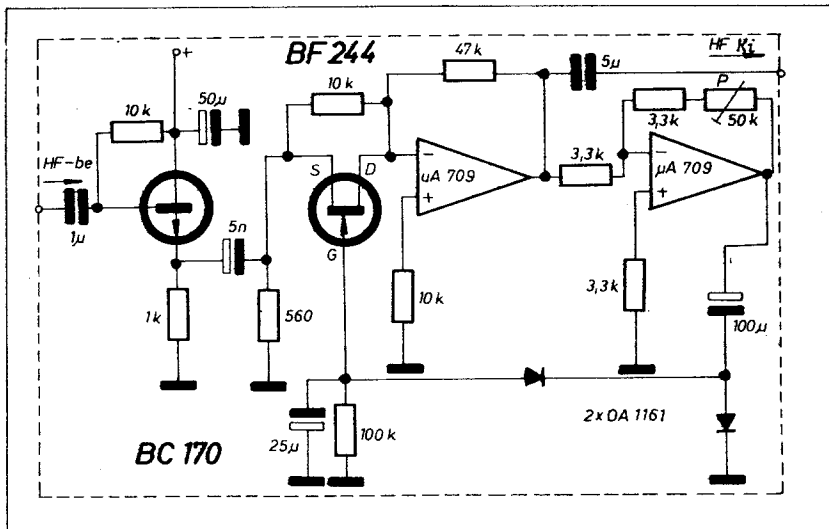
Ugyanakkor a C_1 emitterköri kapacitással is csökkenthetjük az alacsonyfrekvenciás átvitelt. Ha a kapacitást csökkentjük, akkor csökken az alacsonyfrekvenciás komponens. Ha azt akarjuk, hogy ne szőljon bele az átvitelbe az emitter komplexum, akkor az $R_1 \cdot C_1$ szorzatot úgy kell megválasztani, hogy ennek reciproka 10-szer kisebb legyen, mint a legalacsonyabb, átvinni kívánt frekvencia.

A hangfrekvenciás átvitelt nemcsak a mikrofonok szerkezete, hanem azok lezárása is befolyásolja. Egy olyan kristálymikrofon, mely 200 kohm-2 Mohm lezárást igényel, 10 kohmmal lezárva, kellemetlen „pléh” hangot adhat. Ugyanakkor egy dinamikus mikrofon helytelen lezárás esetén hordóhangú lehet. Általában kristálymikrofon használatkor azt nagy impedanciával kell lezárni, dinamikus pedig kisebb lezárást igényel. A 27. ábrán láthatjuk a mikrofonnak, mint generátornak a lezárását. Közönséges tranzisztoros erősítő mikrofon után kis értékű lezárást ad. Növelhető műkapcsolással és kis áramú munkapont alkalmazásával. FET már alkalmas nagyobb értékű lezárás megvalósítására. A kis értékű lezárás csökkenti a mikrofonról levehető feszültség nagyságát, hiszen a generátor-ellenállással feszültség-osztás jön létre. Ugyanakkor a mechanikus impedanciában is változás áll elő, ami torzított frekvenciamenetet eredményez. Csöves erősítőt alkalmazva, a rácslevezető értéke szabja meg a lezárás nagyságát.

A hangfrekvenciás jel nagysága miatt bekövetkező torzítást elkerülhetjük, ha a hangfrekvenciás erősítőben limitálásról gondoskodunk. Ezt a célt szolgálják a hangfrekvenciás dinamika-kompresszorok, melynek egyik változatát a 28. ábrán láthatjuk. (A hangfrekvencia erősítését kis áramú munkapontban BC 170 tranzisz-



27. ábra. A mikrofon lezárása



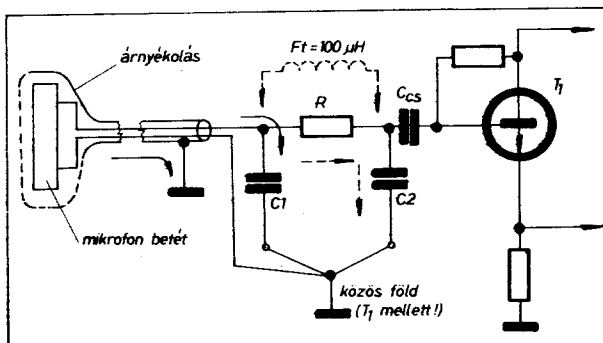
28. ábra. Dinamika kompresszor

toros emitterkövetőn keresztül bevezetett jelen végezzük.) Az erősítő elemek műveleti erősítők. A kimenő hangfrekvencia egyenirányítás után FET tranzisztoros szabályozó gondoskodik az erősítés csökkentéséről. A kompresszort nagy bemenő impedancia és kis kimenő ellenállás jellemzi.

5. Nagyfrekvencia a mikrofon-bemeneten

Kellemetlen gerjedésre vezet, ha a nagyfrekvencia a mikrofon-bemenetre kerül. Ennek elkerülésének egyik fő módszere, hogy sugárzóként szimmetrikus antennát használunk. Így a legkisebb annak a veszélye, hogy kellemetlen nagyfrekvenciás terek, sőt áramok alakuljanak ki az adókészülék környezetében, vagy a vázban. A nagyfrekvenciás tér hatására – ha nincs védve a modulátor bemenete – a nagyfrekvencia bekerül a bemenő fokozatra, azt esetleg telítésbe viszi, másrészt a nagyfrekvencia deomodulálódva, gerjedést okoz.

Megszüntethetjük a jelenséget, ha a 29. ábra szerint egyrészt külön árnyékoljuk a mikrofont és a mikrofonkábelét, tehát nem a mikrofon „hideg” vezetékét használjuk egyben külső földelésre is, utána pedig aluláteresztő

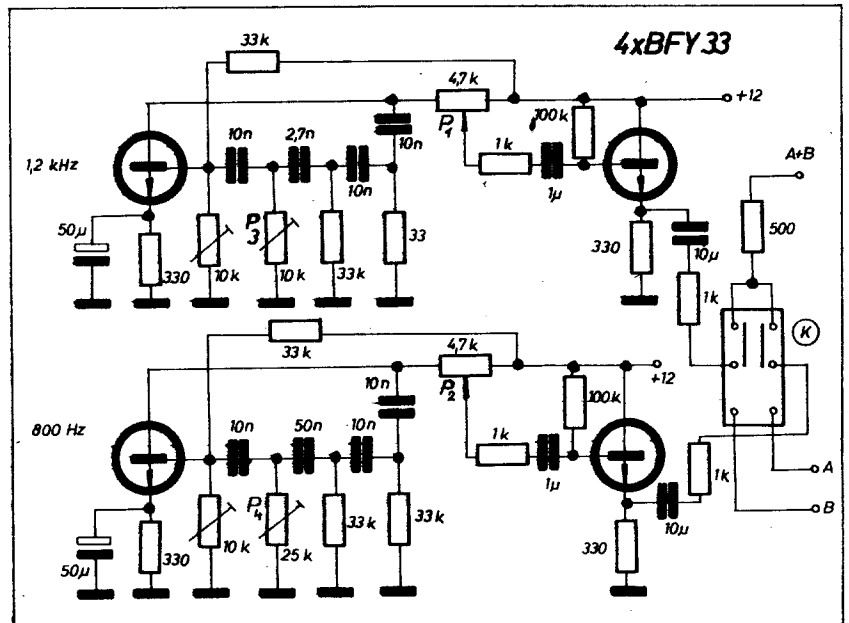


29. ábra. Mikrofon bemenet védelme

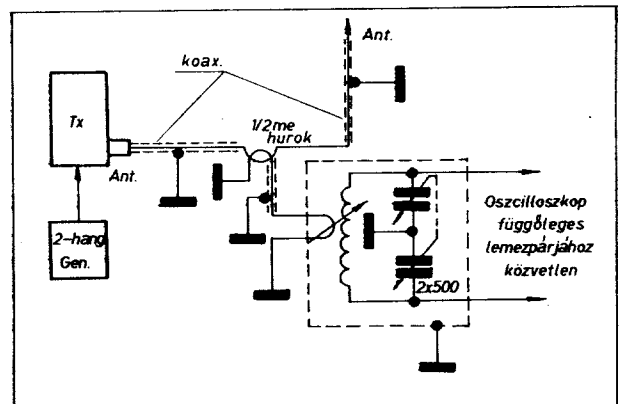
szűrőt alkalmazunk az erősítő bemenetén. Az aluláteresztő szűrő lehet közönséges R-C megoldású, de jobb eredményt ad, ha L-C elemekből építjük fel. A szűrő kapacitásainak hideg végződéseit az erősítő (vagy impedancia illesztő) fokozat közös földelésére kössük.

Ha alacsony impedanciájú mikrofont használunk, ugyanilyen kiképzésű bemenő körrel, akkor az aluláteresztő kapacitásait növelhetjük, ugyanakkor kis induktivitás (10–20 mikroHenry) is megfelelő. Sokszor elegendő csak egyetlen 1 nF-os kapacitást alkalmazni a bemeneten.

A berendezés felépítésénél általános szempontként kezeljük, hogy a megelőző fokozatokra minél kevesebb jusson vissza a végfok jeléből. Ha ezt nem küszöböljük ki, akkor hiába akarjuk kineutralizálni végfokunkat, ez soha nem fog sikerülni. Mint a hangfrekvenciás fokozat tápfeszültségét, mint a többi, utána következő



30. ábra. Két-hang generátor



31. ábra. Oscilloszkóp-adapter

nagyfrekvenciás erősítőt galvanikusan, fojtótekeres-kapacitás komplexummal válasszuk el, hogy ezen az úton se jusson egyik fokozatból a másikba vissza nagyfrekvencia. Ez az egyetlen útja annak, hogy sikeresen végezzük munkánkat.

6. Az erősítő fokozatok torzításmentes üzeme

A parazita termékek tárgyalásánál megállapítottuk, hogy jó, ha az egyes oszcillátorok és a keverők kis szinten üzemelnek. A kis szintű jelet azonban erősíteni kell. Az erősítésnél ismét két veszéllyel kell számolnunk: túlhajtási torzítással, alpfrekvenciás vagy parazita gerjedéssel. Mindezekhez járul még az erősítő elem karakterisztikájából eredő nem lineáris torzítási termékek halmaza. Az első veszély igen kis szintű jelekkel biztosítható. Másik módszer, ha az erősítőben negatív visszacsatolást alkalmazunk, pl. egy tranzisztor-emitterkörében átlökkelatlan ellenállás van. Ezzel a túlvezérlés veszélye csökken, de ugyanakkor kismértékben nagyobb szintet igényel, vagy több fokozatú erősítést kell alkalmazni.

A gerjedési veszély csökkentése érdekében egy fokozattal kis erősítést végezzünk, ugyanakkor a tranzisztorok meghajtása kis impedanciáról történjen. Jó módszer, ha az erősítőt meghajtó fokozat rezgőköre kapacitív osztóval illeszkedik a tranzisztoros erősítő bemenetéhez. A nagy értékű báziskapacitás csökkenti a gerjedési hajlamot. A parazita gerjedések megszüntetésére használjuk az előzőekben említett soros ellenállásokat, vagy ferritgyöngyöket.

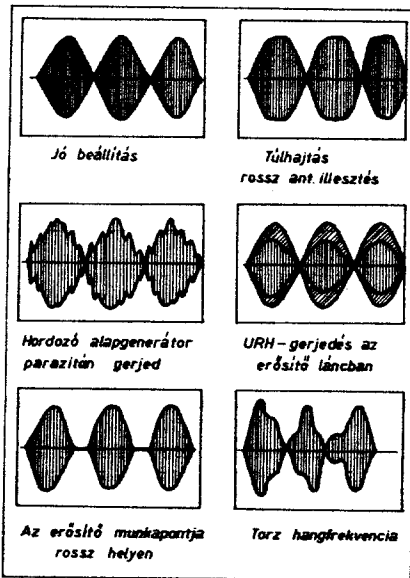
Mivel a nem lineáris félvezető karakterisztikák miatt torzításokkal, parazita melléktermékekkel kell számolnunk, igyekezzünk az erősítő elem karakterisztikájának minél kisebb, közel lineáris szakaszát felhasználni. Nos, ebből a szempontból is kedvező a kisszintű vezérlés. Nagyszintű kivezérlés már görbült szakaszot vesz igénybe.

Ha meghajtóként csövet használunk, torzítást okozhat a helytelen munkaponton kívül az anódköri rezgőkör nagy $L-C$ viszonya is. A kapacitásszegény rezgőkört az utána következő végerősítő fokozat bemenő kapacitás-változása erősebben befolyásolja, mint nagyobb rezgőköri kapacitás alkalmazása esetén. Nagy kapacitású rezgőkör viszont nagyobb teljesítményt igényel a meghajtócső részéről.

A végerősítő torzításairól már több helyen olvashattunk, így erről e helyen nem írok.

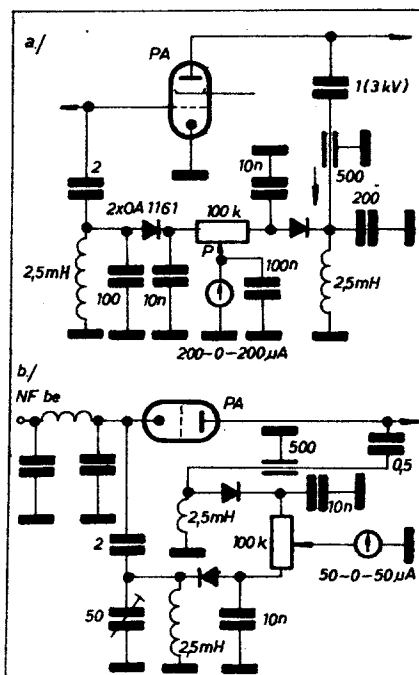
A berendezés torzításmentes működésének ellenőrzéséhez, illetve a helyes beállításhoz elengedhetetlen egy „2-hangú” hangfrekvenciás generátor és egy oszcilloszlop.

A hangfrekvenciás oszcillátor kapcsolása a 30. ábrán látható. Két fázistoló $R-C$ generátor lényegében, az



32. ábra. Jelalakok az oszcilloszkóp képernyőjén

egyik 800 Hz-es, a másik pedig 1,2 kHz-es frekvenciával. A beregzés a rezgékeltő tranzisztorok bázisában levő 10 kohmos potencióméterrel állítható be. A frekvencia finom szabályozása pedig a P_3 és P_4 segítségével történik. A hangfrekvencia mindkét oszcillátorból emitterkövetőn át jut a kimenő kocsokra, illetve a „K” kapcsolóra. A P_1 és P_2 segítségével állíthatjuk be a két kimenő hangfrekvencia szintjét azonos nagyságra. A „K” kapcsoló egyik állásában a két hangfrekvencia az A és B kocsokra kerül kb. 1 kohm belső ellenállással. A kapcsoló másik állásában a két hangfrekvencia keveredik és az „A +



33. ábra. Lineáris üzemi-indikátor

+B” kocsokon együttesen jelenik meg.

A kapcsolás egyszerűsége miatt azt hiszem külön nem szükséges a működés ismertetése és az elrendezés, felépítés sem kritikus.

Az elkészült berendezés torzításvizsgálatát először a hangfrekvenciás erősítő, mikrofonerősítő vizsgálatával kezdjük. Ekkor a hangfrekvenciás generátorunk kapcsolóját úgy állítjuk, hogy az 1,2 kHz-es hangfrekvencia külön levehető legyen. A P_1 segítségével olyan kis szintet állítunk be, amely megfelel a mikrofon-bemenetnek (jó, ha a kimeneten 1:100 osztót alkalmazunk, mert így finomabban boállítható a kívánt hangfrekvenciás feszültség), azután oszcilloszkóppal vizsgáljuk a hangfrekvenciás erősítő kimenetét. A torzítás szemmel is látható a beállított szinusz-ábrán.

Ha a hangfrekvenciás erősítőnk nem torzít, mehetünk tovább a vizsgálatra. Kapsoljuk a DSB jelet előállító balansz-modulátor után az oszcilloszkópunkat. Hangfrekvenciás erősítőn marad az előzőleg beállított egy hangfrekvencia. A 32. ábra alapján eldönthető, hogy a DSB jelet erősítő fokozatok jól működnek-e. Jó beállítás esetén az első ábrát kell látnunk az oszcilloszkópon.

A következő lépés az SSB jelet erősítő lánc vizsgálata. Ehhez már két hangfrekvenciával kell a mikrofon-bemenetre csatlakozni, utána ugyancsak a 32. ábra alapján ellenőrizhető a helyes működés.

A kimenő jel vizsgálatánál jó, ha a 31. ábra szerinti elrendezésben készítettünk egy oszcilloszkóp adaptert. Ennek csupán az a feladata, hogy az antennára jutó nagyfrekvenciát magasabb feszültségre transzformálja és egyben a függőleges lemezpárra szimmetrikus feszültséget biztosítson. Az alkalmazott tekercs az üzemi frekvencia szerint választandó meg. Külön árnyékoló dobozba kell elhelyezni a forgókondenzátort a tekercsrel. Koaxiális kábel csatlakozik az antennahurokhoz.

A végfokozat beállítása műantennával történik. Helyes beállítás esetén meghatározott arány áll fenn a meghajtó és az anódon jelentkező nagyfrekvenciás feszültség közt. A 33. ábrán egyszerű beállítás-indikátort láthatunk két változatban. Ha a végfokot az előzőekben ismertetett módon, oszcilloszkóppal beállítottuk, hogy az kis torzítással üzemel, az ábrán látható indikátor „P” potencióméterével a műszert középpállásba állítjuk. Az alkalmazott műszer is középpállású típus. Újabb beállításnál már csak az indikátort kell figyelni és az antenna csatlakozást úgy állítjuk be adott meghajtó feszültség esetén, hogy a műszer középpállásban legyen. A 34. ábrán látható indikátor az antenna feszültséget hasonlítja össze a meghajtó feszültséggel. Ennél jobb megoldás az előbbi, mert az antenna tápvezetékeinek kisebb eltérése, reflexiók már hamis beállítást eredményezhet. Előnye, hogy kisebb feszültséget kell az erősítő kimenetén leosztani.

alacsonyabb ez a berezés, mely a ködfénylámptól halvány vörös színnel világítja.

A gerjedés oka a közel azonos frekvenciára hangolt rezgőkör a végcső rácás és anódkörében. A 39. ábrán láthatjuk, hogy a gerjedés frekvenciáját a cső belső kapacitásain kívül a szerelési kapacitások is befolyásolják.

A gerjedés úgy szüntethető meg, hogy a két fojtó értékét különböző nagyságúra választjuk meg – így a két kör rezonanciafrekvenciája távol esik egymástól –, ezenkívül soros ellenállásokkal a fojtókból alkotott rezgőkör jóságát lerontjuk. A soros

ellenállás nagysága a rácskörben 1–5 kohm, az anódkörben 20–200 ohm. Legtöbbször elegendő, ha a rácskör jóságát rontjuk le.

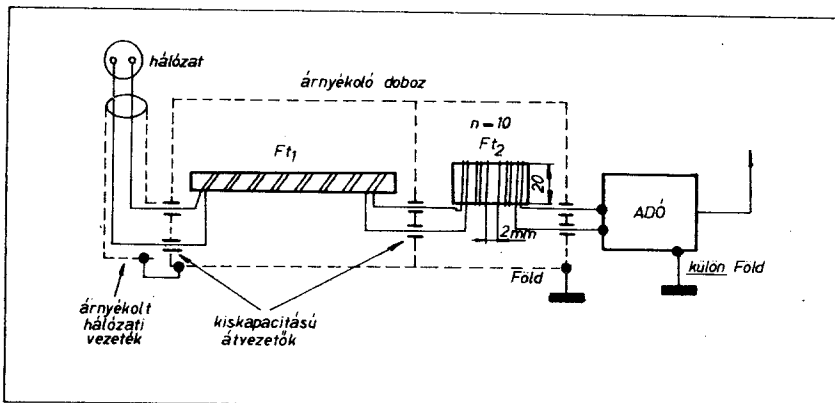
A 40. ábrán ultrafrekvenciás gerjedés kialakulását láthatjuk. A végfokozat rácának, valamint anódjának hozzávetési induktivitásai, valamint a cső belső kapacitása a szórt kapacitásokkal együtt üzemi frekvenciánál nagyobb gerjedést okozhat, melyet a ködfénylampa lilás fénnel jelez. Segíthetünk a bajon, ha gondoskodunk arról, hogy az L_{sz} -szerelési induktivitások jósága nagyon alacsony legyen, ezenkívül ezek minél kisebbek legyenek.

nek. Első tehát, hogy minél rövidebb vezetéseket alkalmazunk. Az anód, valamint a rácok vezetéseire közvetlen a csőnél ferrit gyűrűket húzunk. A ferritgyűrűk magas frekvencián már nagy veszteséget visznek be a kivezetések induktivitásába, így a jósági tényező erősen leromlik, következmény a gerjedési veszély megszűnése. Ugyanezt a célt szolgálta a régebben alkalmazott 100–200 ohmos ellenállással párhuzamosan kötött néhány menetes tekercs beiktatása a kényes pontoknál. Minél magasabb frekvencia haladt át ezen a párhuzamos körön, annál jobban érvényesült az ohmos ellenállás – mivel az induktív ellenállás növekedett –, tehát igen nagy frekvenciákon gerjedést gátló hatása volt. Belátható, hogy nem célszerű magas határfrekvenciájú ferritet használni e célra.

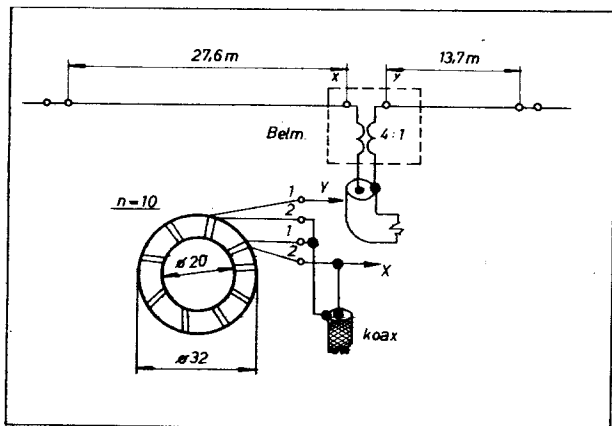
Nagyon kellemetlen jelenséget okoz, ha a végfokozat anódköréből, vagy segéd rácásról nagyfrekvencia jut vissza a vezérlő rácra, vagy a meghajtó fokozat rácára. A 41. ábrán egy szokásos végfokozatot ábrázoltam azzal a feltételezéssel, hogy minden földelési pont máshova van kötve a fémvázon. A különböző nagyfrekvenciás áramok a fémvázon kóbor áramokat alkotnak és ezek visszahatnak az előző fokozatokra a földelési pontokon keresztül. Nem egy, teljesen használhatatlannak és kineutralizálhatatlannak mondott végfokozatnál ez a baj. *Míg a kóbor földáramokat meg nem szüntetjük, ne is reménykedjünk abban, hogy a végerősítő jól fog működni!*

A 42. ábrán feltüntettem, hogy mi a helyes földelési mód. Először is a két antennaköri forgót szigetelten kell felszerelni, szigetelt tengelytoldóval ellátni. Az antenna kivezetés csatlakozója szintén szigetelten szerelendő fel, majd a forgók állórészével összekötve a csatlakozó „hideg” pontját, lekötjük a közös földpontra. Ugyanide kötéendő rövid, kis induktivitást képviselő vezetékkel a végcső katódja, valamint a segéd rácás hidegítő kapacitás és a szupresszor. A cső rácsköre külön földpontot kap. Ide kötéendő a meghajtócső anódköri hideg pontok is. A tápfeszültségek fojtótekereses szűrést kaptak, hogy ezen az úton se szökhesse el nagyfrekvencia.

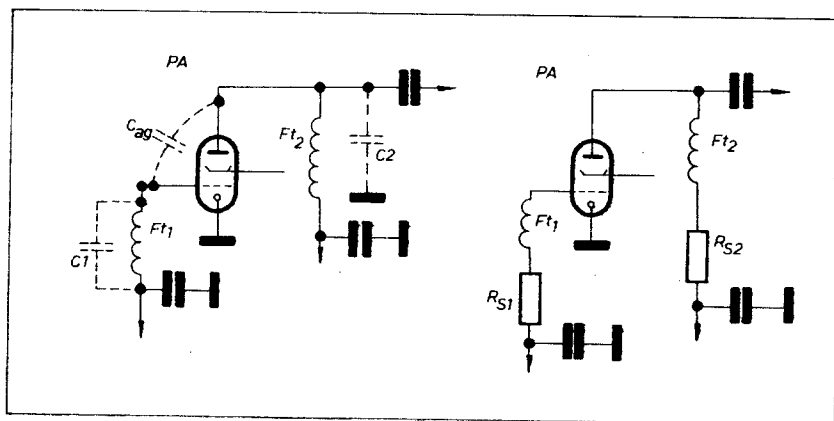
Az előzőekben említettem, hogy a keveréseket kis szinten végezzük és inkább erősítjük a kevert jelet. Az aránylag nagy erősítés azt eredményezi, hogy a berendezés kényes lesz arra, hogy a végfok felől mennyi szórt nagyfrekvencia jut vissza a megelőző fokozatokra. Kínos gondal ügyeljünk arra, hogy az utolsó keverőre, meghajtóra ne legyen visszahatás, mert ilyen esetben teljesen használhatatlanná, gerjedékennyé válik berendezésünk. Még egy kényes pont; a balansz-modulátor. Ha ide nagyfrekvencia jut vissza, szintén gerjedés keletkezik. Különösen ügyeljünk arra, hogy a billentyűző feszültség vonalán ne jusson nagyfrekvencia kerülő úton a modulátorba, akkor amikor a táviró üzemmódban a kiegyenlített modulá-



37. ábra. A hálózat védelme a nagyfrekvenciától



38. ábra. 4-sávcső antenna megoldása



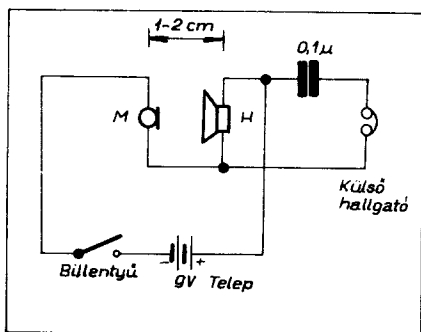
39. ábra. Gerjedés alacsony frekvencián

AMATŐR KAPCSOLÁSOK

Hetényi László okl. vill. mérnök HASBk

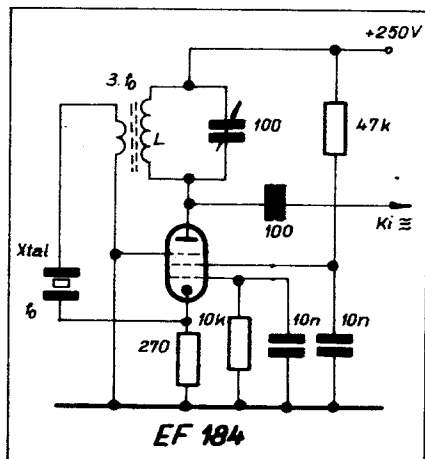
Akusztikus táviró generátor

Elfelejtett kapcsolást közlünk ismét, mert az új nemzedék nem emlékszik a rádiótechnika ötvenes éveinek példányaira, ahol szintén megjelent már ez a kapcsolás (1. ábra). Most F 8 FU javaslatára ajánljuk a kezdő táviróamatőröknek ezt az egyszerű kapcsolást, amelyhez csak egy telefon-mikrofon és egy ugyancsak telefonhoz való hallgató betét szükséges.



1. ábra. Táviró generátor szén-mikrofonnal és telefonhallgatóval

Természetesen a telep és a billentyű is szükséges a működéshez. Ha a 9 V-os telep áramkörébe sorbakapcsoljuk a mikrofont és a hallgatót, akkor ezek úgy működnek, mint telefon üzemben. Ha ezt a két alkatrészt egymással akusztikusan – levegőn keresztül – csatoláshoz hozzuk, begerjedési jelenség lép fel (Larsen effektus) amelynek hatására a hallgató kellően erős hangot ad, kb. 800 – 1000 Hz frekvencián. Az áramkör billentyűzésével morze-jelek adhatók. A telefon-hallgató önmagában is elegendően erős hangot ad, de a hallgatóval párhuzam-



2. ábra. Generátor a 3. harmonikus előállítására

osan kapcsolható egy másik fejhallgató, vagy a jel esetleg innen el is vezethető a 0,1 μF-os kondenzátoron keresztül. Úgy elvárjuk arra, hogy a mikrofon a kedvező működéshez membránjával, függőleges helyzetben legyen. A kapcsolás kisebb feszültséggel is működik (4,5 V) LB típusú mikrofonnal és hallgatóval, amelyeknek kisebb az impedanciája mint a CB típusúaknak (LB=helyi telepes rendszer, CB=központi telepes rendszer).

(Radio REF 1973/3)

Harmonikus-oszcillátor

Buttler oszcillátor kapcsolást mutat be a 2. ábra. Ennek a kapcsolásnak a jellemzője, hogy az anódkörből a visszacsatolás induktív úton van megvalósítva és a cső katódjára hat. A visszacsatoló útban helyezkedik el a kristály. Kellően jó Q-jú anódköri rezgőkörrel rezgési állapot hozható létre akkor is, ha a rezgőkört a kristály frekvenciájának 3. harmonikusára hangoljuk. Így a kimeneten megjelenő jel frekvenciája a kristály frekvenciájának háromszorosa. A nagyeredekségű cső földelt rácstól kapcsolásban dolgozik.

(RSGB Buletin 1967/7)

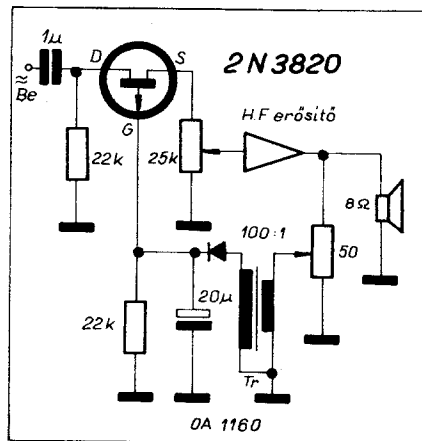
Hangfrekvenciás AVC áramkör

Vevőkészülékek hangfrekvenciás fokozataihoz csatlakozhat a 3. ábrán bemutatott kapcsolás, amely egy automatikus hangerőszabályozást valósít meg, de nem a nagyfrekvenciás, hanem a hangfrekvenciás fokozatok részére. Így tulajdonképpen dinamika-kompresszornak is felfogható. A vég-erősítő kimenetéről potenciométeren keresztül nagy-áttételi transzformátor diódás egyenirányítással táplál egy térvezérlésű tranzisztort. A térvezérlésű tranzisztor tulajdonsága, hogy kis jelekre nézve az emitter-kollektor (Source-Drain) pontok között ellenállásként viselkedik, mégpedig olyan ellenállásként, amely a bázisra (Gate) adott egyenfeszültséggel vezérelhető. Nagy kimenő hang-erők esetén a dióda pozitív feszültséget szállít a bázis elektródára. Ennek következtében a tranzisztor átmenő ellenállása megnövekszik és az erősítő hangfrekvenciás vezérlése lecsökken. (CQ 1970/6)

Kvarekristály ellenőrző készülék

Rezgőkristályok épségének ellenőrzésére szolgál a 4. ábra kapcsolásán bemutatott egyszerű készülék. Az ismeretlen állapotú rezgőkristályt egy Clapp oszcillátorban rezgésre bírjuk. Az oszcillátor nagyfrekvenciás jelével

egyenirányítás után egy kapcsoló tranzisztoron keresztül lámpát gyújtunk ki, amely ha ég, a kristály használható állapotban van. Vevőkészülékkel, vagy frekvenciamérővel egy-



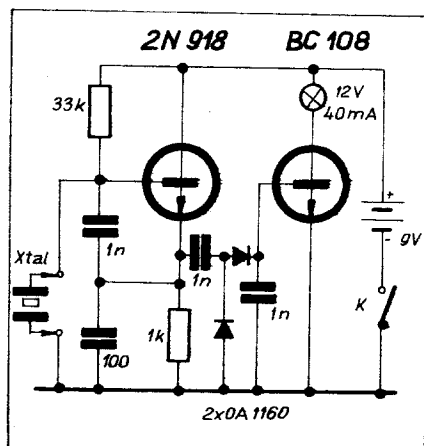
3. ábra. Kompresszor áramkör FET tranzisztorral a hangfrekvenciás fokozatban

ben meg is mérhető a kristály üzemi frekvenciája. A frekvenciamérőt a két dióda közös pontjára kell csatlakoztatni. 1 MHz és 100 MHz között minden jobb minőségű kvarekristály berezegtethető a kapcsolásban. A 2 N 218 tranzisztor helyett BC 108 is használható, de ilyen esetben a felső határfrekvencia kb. 30 MHz-re csökken. A lámpakapcsoló tranzisztor helyett BFY 33 is alkalmazható.

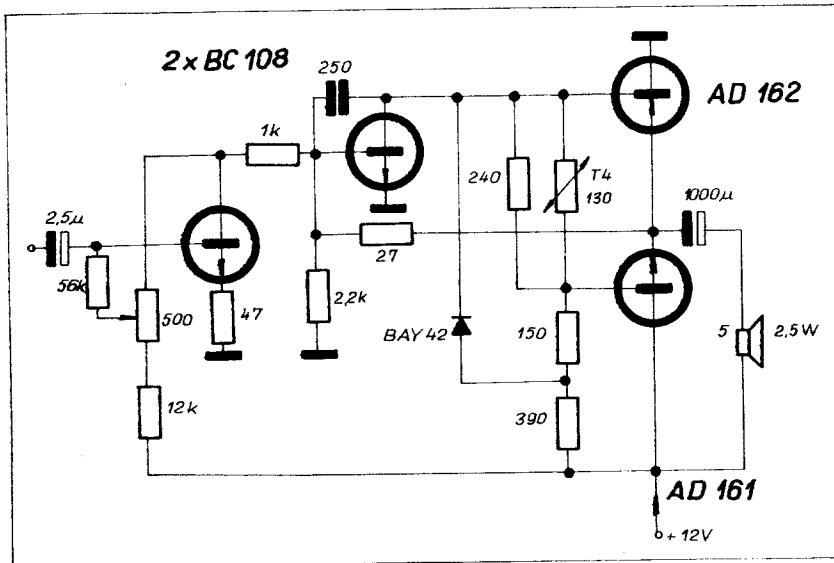
(Radio REF 1972/7)

Modulátor-erősítő 12 V-ra

Egyszerű hangfrekvenciás erősítő kapcsolást ismertet F 3 NZ, amelyet nem csak hangszóró meghajtására



4. ábra. Rezgőkristály-ellenőrző készülék



5. ábra. 2,5 W-os hangfrekvenciás erősítő

lehet használni, hanem adó-vevő készülékben a tranzistoros nagyfrekvenciás erősítők modulálására is (5. ábra). Mi nem rajzoltuk ki a kapcsolás további részzeit. A hangszóró helyett (egy kapcsolóval) a modulátor-transzformátor iktatható az áramkör kimeneti pontjára. A kapcsolást egyszerűsége miatt közöljük. Mindössze néhány ellenállás és három kondenzátor alkotja a 2,5 W kimenő teljesítménnyel rendelkező hangerősítőt a félvezető elemeken kívül. A 12 V-os pozitív tápfeszültség alkalmazása teszi arra, hogy ez az egység gépkocsiakkumulátorról is táplálható legyen. (Radio REF 1970/3)

Dip-méter izzólámpás indikálással

Érdekes megoldású GDO kapcsolást találtunk, melyet a 6. ábrán mutatunk be. Ennél a kapcsolásnál nem a szokásos műszeres, vagy varázsszemes indikálást használta a szerző, hanem egy izzólámpát, feltehetően pénzügyi megfontolásból. Az oszcillátor nagyfrekvenciás feszültsége egyenirányító kapcsoláson keresztül vezérel egy tranzistoros erősítőt, amelynek kol-

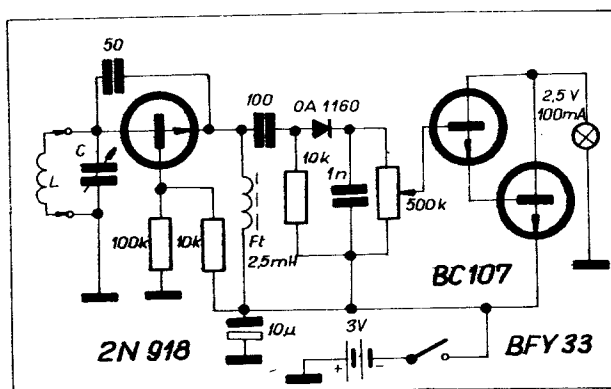
lektorkörében kisfogyasztású izzólámpa van elhelyezve. Ennek a lámpának a fényerőváltozásából lehet a rezonanciát felismerni. Rezonancia esetén (ahol az energia-elszívás történik) a lámpa fénye lecsökken. A lámpa átlagos fényerőjét potenciométerrel lehet szabályozni. A tekercsek és a forgókondenzátor értékei megegyeznek más hasonló GDO kapcsolás adataival.

(73 Magazin 1970/3)

Távírószűrő passzív elemekből

DL 7 D0 ajánlja a 7. ábrán látható kapcsolást távírójelek vételéhez. A szűrő a vevőkészülék kimenete és a fejhallgató közé kapcsolható. Áteresztési frekvenciája 1 kHz és a BEAT oszcillátort ennek megfelelően kell a készüléken beállítani. A szűrő sáv szélessége 200 Hz/3dB. 200 Hz elhangolásra már 30 dB-t, 400 Hz elhangolásra pedig 45 dB-t csillapít mind a magasabb, mind az alacsonyabb frekvenciák felé. A tekercsek adatai:

- $L_1 = 85$ me 0,6 CuZ huzalból
- $L_2 = 950$ me 0,2 CuZ huzalból

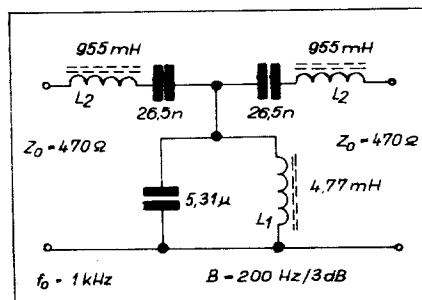


6. ábra. Dipmeter izzólámpás indikálással

A vasmagok Siemens gyártmányú fazékvasmagok az alábbi adatokkal:
 $L_1 = \varnothing 28 \times 23$ mm $Al = 630$ nH/me²
 $L_2 = \varnothing 34 \times 28$ mm $Al = 1000$ nH/me²
 (QRV 1973/8)

Produkt detektor MOS-FET tranzisztorral

SSB vételre ajánlja produkt-detektor kapcsolását DJ 2 LI. A 8. ábrán mutatott kapcsolás egy úgynevezett „dual-gate” típusú MOS-FET tranzisztort tartalmaz keverő-demoduláló elemként. Ennek működése hasonló a multiplikatív keverő csövek működéséhez, nevezetesen azért, hogy az egyik vezérlő rendszer (Gate 1) merekségét befolyásolni lehet a másik rendszerre (Gate 2) adott feszültséggel. Ugyanez a folyamat az ECH 81 csőnél a két rácstra adott feszültséggel van megvalósítva. Az adott kapcsolás kellőképpen lineáris ahhoz, hogy 1 V_{pp}

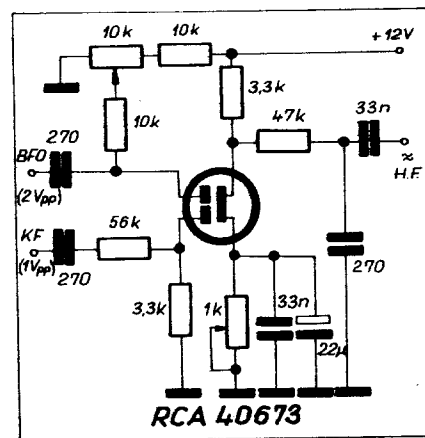


7. ábra. Hangfrekvenciás sávszűrő CW vételhez

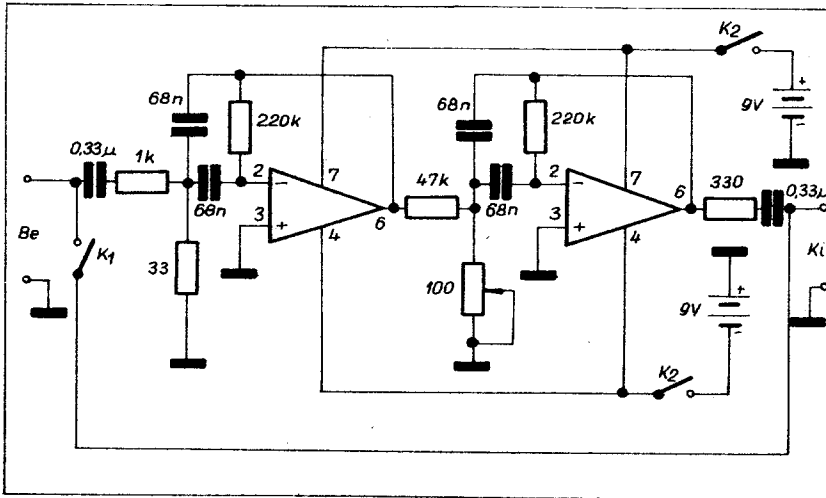
bemenő feszültségnél sem lép fel jelentős intermodulációs torzítás. A szokásos diódás SSB demodulációval szemben háromszoros jel/zaj javulás adódik a megadott feszültségszinten. (QRV 1972/8)

Távírószűrő aktív elemekkel

DJ 8 FR kapcsolását ismertetjük a 9. ábrán. A kapcsolás két egymásután kapcsolt aktív szűrőt mutat. Az aktív



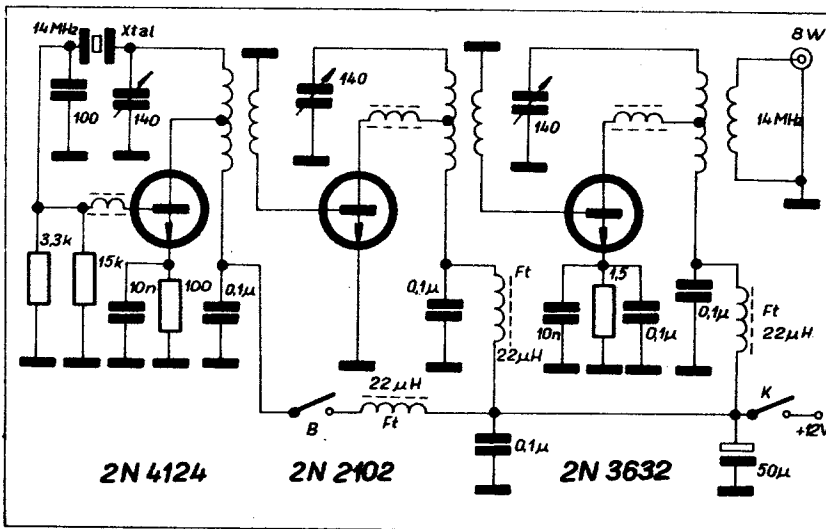
8. ábra. SSB detektor Dual-Gate tranzisztorral



9. ábra. Aktív távirószűrő lineáris IC-kel

szűrők nem tartalmaznak tekercset és így helyigényük és mágneses zavarérzékenységük sokkal kisebb, mint a hasonló célra alkalmazott passzív szűrőrendszereké. Az aktív elem ebben a kapcsolásban egy-egy lineáris integrált áramkör, amelyeknek hangfrekvenciás adatai az ismertebb SN 72709 – N típusúhoz hasonlóak. A kapcsolás a negatív visszacsatoló ágban áthidalt T-tagot tartalmaz a megfelelő irányú fázisforgatáshoz. A trimmerpotenciométerrel a második tag rezonancia-frekvenciája az első tag rezonancia-frekvenciájára hangolható, mert a kellő szűrés csak így biztosított. A szűrő kimenetére közvetlenül csatlakoztatható a fejhallgató, vagy a végerősítő fokozat. A K_1 kapcsoló a K_2 tápfeszültség-kapcsolóval együtt működik úgy, hogy a feszültség kikapcsolásakor a K_1 a kimenetet a bemenetre kapcsolja és ilyen állapotban a szűrő ki van iktatva a hangfrekvenciás láncból. A szűrő átérésztési frekvenciája 950 Hz, sávszélessége 80 Hz/6dB. Ennél nagyobb sávszélesség is beállítható a két tag egymástól való elhangolásával.

(QRV 1974/2)

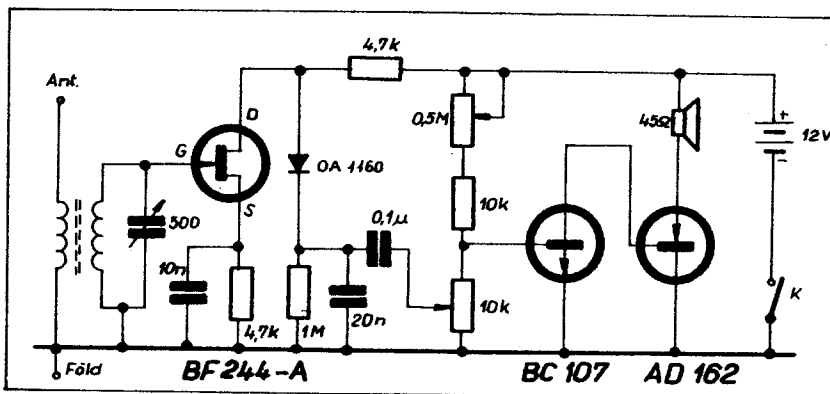


10. ábra. 14 MHz-es tranzisztoros adó

Tranzisztoros 8W-os adó 14 MHz-re

Egyszerű felépítésű három-tranzisztoros adót ismertek $W 8 JK$, amelyet mi is bemutatunk a 10. ábrán. Az adó alappfrekvenciás kvarckristályal dolgozik. Az oszcillátor után következő közbenső fokozat a végerősítő meghajtásához szükséges teljesítményt állítja elő és egyben elválasztja az oszcillátort a teljesítményerősítő fokozattól. Jellemző a két erősítő fokozatra, hogy bázisuk nincsen előfeszítve. Így mindkét fokozat erősen C-osztályú beállításban dolgozik. Ez egyben biztosítja azt is, hogy felengedett billentyűnél nem fogyasztják a telep áramát, mint ahogy ilyen esetben az oszcillátor sem vesz fel áramot. A 12 V-os tápfeszültség alkalmasá teszi ezt az egyszerű adót arra, hogy gépkocsi akkumulátorról lehessen táplálni. A 2 N 3632-ből kivehető teljesítmény meghaladja a 8 W-ot ezen a frekvencián. Ekkora teljesítmény mellett vigyázni kell arra, hogy az antennacsatlakozás ne szakadjon meg, mert a tranzisztor megszaladásakor könnyen átüthet még ilyen relatív alacsony tápfeszültség mellett is.

(QST 1970/7)

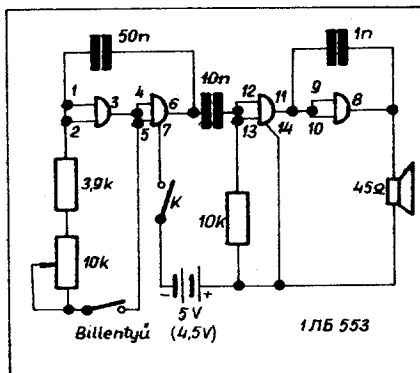


11. ábra. AM vevő FET bemenettel

Háromtranzisztoros AM vevő

A középhullámú sáv vételére alkalmas a 11. ábrán bemutatott egyszerű kis vevőkészülék. Konstruktőre az alkatrészek minimális számára törekedett. A FET tranzisztor nagy bemenő impedanciája révén (R_{be} kb. 10 Mohm) gyakorlatilag nem terheli a rezgőkört. A rezgőkör legmelegebb pontja csatlakozik a vezérlő elektródára (Gate) és így ezen a ponton jelentősen nagyobb feszültség van

jelen, mint a normál tranzisztorok kis-impedanciás bemenetére csatlakozó néhány menetes csatlakozó tekerésen. A FET tranzisztor ellenállásos nagyfrekvenciás erősítőként dolgozik. Visszacsatolást nem tartottak érdemesnek kiépíteni, bár ennek semmi akadálya az adott kapcsolás mellett. A tranzisztor az előfeszültségét az emitter (Source) körbe helyezett ellenállásról kapja pontosan úgy, mint az az elektroncsöveknél megszokott. A demodulátor dióda galvanikusan a kollektorra (Drain) csatlakozik és így egyenárammal vezető irányban előfeszítve egy nagyértékű – 1 Mohm-os – munkaellenállást táplál. A kapott hangfrekvenciás feszültség shunt-rendszerű hangerőszabályozással a két-fokozatú hangerősítőt vezérli. A két hangerősítő tranzisztor egymással egyenáramú csatolásban van és a vég-erősítő (PNP) kollektorárama a 0,5 Mohm-os potenciométerrel szabályozható. A végerősítő tranzisztor védelme érdekében szükséges, hogy a hangszórónak ne csak a hangfrekvenciás impedanciája, hanem az egyenáramú ellenállása is lehetőleg nagy legyen



12. ábra. Távíró-generátor 1 LB 553 IC-vel

(20–60 ohm), mert ez az ellenállás védi meg egy helytelen potenciométer-állítás esetén az öngyilkosságtól. A készülék a FET tranzisztor tulajdonsága miatt 12 V-nál kisebb feszültségre gyakorlatilag nem építhető meg.

(Calectro Handbook)

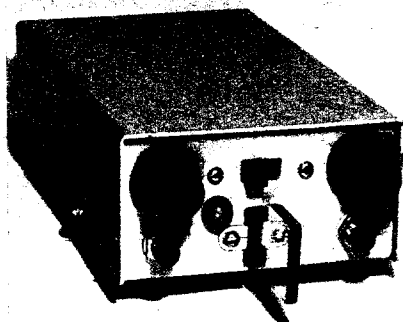
Gyakorló távíró-generátor IC-vel

A nálunk is kapható Szovjet gyártmányú 1 LB 553 típusú integrált áramkör digitális NAND kapui (4 db két-bemenetű NEM-ÉS kapu) multivibrátorként rezgésre bírható a 12. ábra kapcsolása szerint. Az első két kapu alkotja a jelkeltő multivibrátort, amelynek ismétlődési frekvenciája az 50 nF-os csatoló kondenzátorral és a 10 + 3,9 kohm-os ellenállással állítható a kellemes 800–1000 Hz frekvenciára. Az áramkör másik két kapuja csak leválasztási célokat szolgál, fejhallgató üzemnél el is hagyható bekötésük. Vigyázni kell arra, hogy az utolsó kapu kimenetén lehetőleg ne legyen nagyon alacsony impedancia, mert túldisszipáció következtében az áramkör megsérülhet. Célszerű erre a helyre 20–60 ohm-os hangszórót használni, vagy esetleg soros ellenállással kivédeni a nagy áramot. Az SN 7400–N típusnak megfelelő integrált áramkör hivatalosan 5 V tápfeszültséget igényel, de 4,5 V-os lapos-elemről is még működtethető.

(Motorola)

HA 5 BK EL – KEY

Hetényi László okl. vill. mérnök HA 5 BK



Az integrált áramkörök megjelenésével az impulzustechnikai áramkörök nagymértékű leegyszerűsödése következett be. Ennek következménye, hogy két, aránylag egyszerű integrált áramkörrel elektronikus gyorsbillentyűt lehet építeni. Az itt ismertetésre kerülő elektronikus billentyű az integrált áramkörökön kívül csak két tranzisztor és egy polárizált jelfogót tartalmaz. Az egész egység egy 90 × 50 × 160 mm méretű dobozban a telepekkel együtt egy önálló készüléket alkot, amelynek billentyűző vezeték-párja bármely amatőradóhoz csatlakoztatható.

Az elkey impulzus-sorozatot adó áramkörének alapkapcsolása az 1. ábrán látható. Ez az áramkör egy lineáris műveleti erősítőt – integrált áramkört – és néhány passzív alkatrészt tartalmaz. A kapcsolás négyoszögjel-sorozat előállítására szolgál. Az integrált áramkör a külső elemekkel egy pozitív és egy negatív visszacsatolással bír. A pozitív visszacsatolást a kimenetről a „nem-invertált” beme-

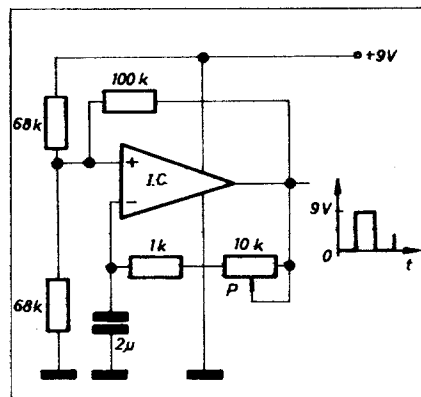
netre (+) a 100 kohm-os ellenállás valóítja meg. Ezen visszacsatolás hatására az áramkör billenészerűen olyan állapotba kerül, hogy a kimenetén vagy a pozitív tápfeszültség, vagy a föld-potenciál jelenik meg és ez az állapot stabilan megmarad.

A negatív visszacsatolás a kimenetről a 10 kohm-os potenciométeren és az 1 kohm-os védellenálláson keresztül az IC „invertált” bemenetét hat (-). Ez a visszacsatolás az előbbivel ellentétes irányú billenés kiváltását

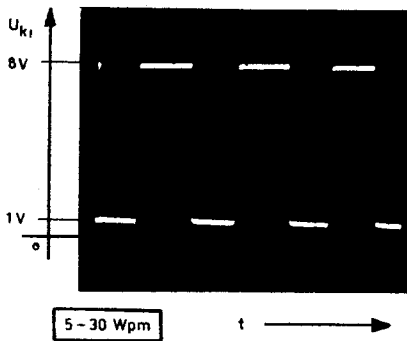
képes előidézni. A negatív visszacsatolásból eredő átbillentő potenciál az IC bemenetére csak később hatásos, mint a pozitív visszacsatolás ellenkező irányú billentő potenciálja. Ezen fáziseltérés következtében az áramkör önjáróvá válik és a kimeneten szimmetrikus négyoszögjel-sorozat jelenik meg, amelynek amplitúdója gyakorlatilag a teljes tápfeszültség szintjével azonos (2. ábra).

A kondenzátoron a kimeneti négyoszögjel hatására egy fűrészfeszültség mérhető, mert a negatív visszacsatoló ágban lévő RC tag integráló áramkörként működik. Az invertált bemeneten lévő feszültség alakját a 3. ábra mutatja.

Az 1. ábra alapkapcsolásából van felépítve az elektronikus gyorsbillentyű. A pontok és a vonások számára két független áramkört alkalmaztunk és így mód van arra, hogy a pontok és a vonások időtartamát egymástól függetlenül állítani lehessen. A teljes kapcsolási rajz a 4. ábrán látható. Mint az ábra mutatja, a pontok és a vonások áramköre majdnem azonos felépítésű. A különbség csupán abban van, hogy a vonások áramkörében a negatív visszacsatoló láncban egy dióddal áthidalt ellenállás található. Ennek hatására a kapcsolás nem szimmetrikus, hanem aszimmetrikus négyoszögjel-sorozat előállítására ké-



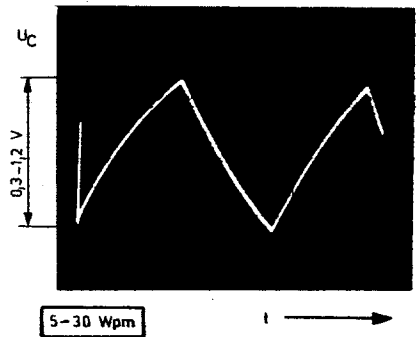
1. ábra. Impulzus-generátor integrált lineáris műveleti erősítő áramkörrel



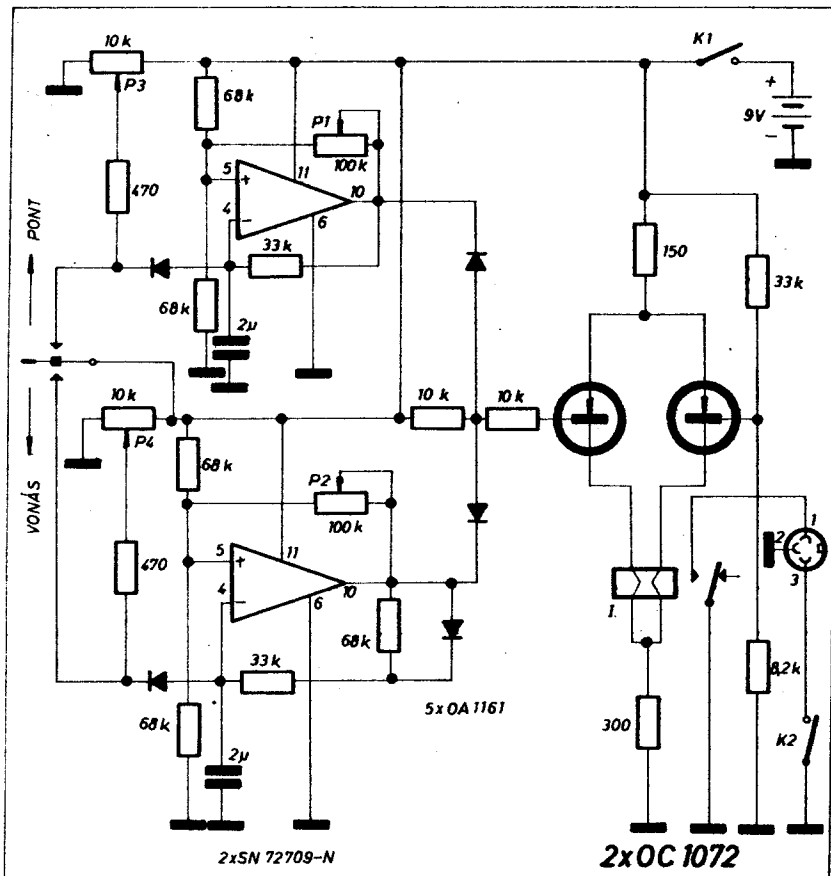
2. ábra. Négyzögjel-sorozat a „pont”-generátor kimenetén

hogy a pontsorozat a jobbra-irányú nyomáskor, a vonás-sorozat pedig a balra-irányú nyomáskor induljon el. Az áramkörök indított monostabil rendszerűek, ami azt jelenti, hogy a billentyű-kontaktus bármily rövid ideig tartó érintkezése egy teljes jel létrejöttét eredményezi akár pontokról, akár vonásokról van szó. Az érintkezés tehát csak a folyamat elindítását adja, a folyamat megállításáról az áramkör maga gondoskodik.

Az 1. ábra alapkapcsolásával ellentétben az impulzus-sorozat ismétlődési frekvenciáját nem a negatív, hanem a pozitív visszacsatoló láncba



3. ábra. Az RC-tag integráló hatására a kondenzátoron mérhető feszültség alakja fűrész-jel lesz



4. ábra. Az elektronikus gyorsbillentyű teljes kapcsolási rajza

helyezett potenciométerekkel lehet szabályozni (P_1 és P_2). Erre azért volt szükség, mert a vonás-oldalon a 3:1 jelarány tartásához csak rögzített értékű ellenállások alkalmazhatók.

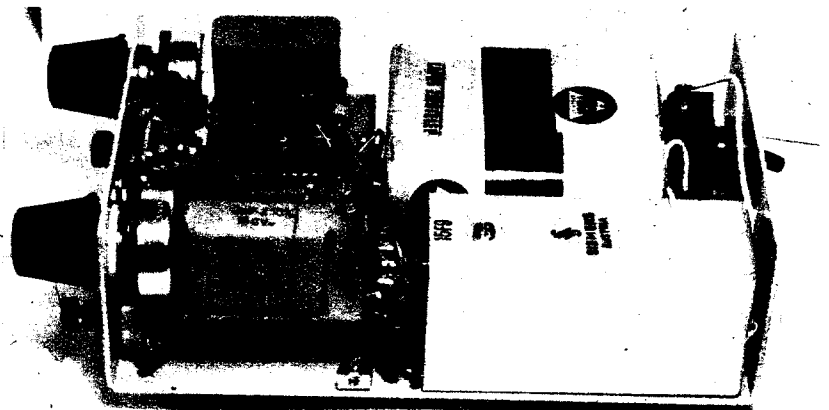
A két négyzögjel generátor két diódából álló kapu-áramkörön keresztül vezérli a jelfogót meghajtó tranzistoros billenőáramkört. A jelfogó egy Siemens polarizált táviró-jelfogó (J), amelynek két tekerese egyenként 300 ohm-ot képvisel.

Az elkey áramkörei + 9 V tápfeszültséget igényelnek, amely feszültséget a dobozban elhelyezett 2 db sorbakapcsolt laposelem szolgáltatja. A tápfeszültség a hátoldalon elhelyezett kapcsolóval ki és bekapcsolható. A két elem helyére egy hálózati tápegység is elhelyezhető és ilyenkor az előlapon levő pilot-lámpa is használható a bekapcsoltság jelzésére. Az adó felé való csatlakozás egy hárompólusú magnócsatlakozón keresztül történik, melynek egyik érintkezője az előlapon elhelyezett adás-vétel kapcsolóra csatlakozik. Így az adó teljes üzeme az elkey előlapjáról vezérelhető. Az alkatrészek belső elhelyezésére az 5. ábra ad felvilágosítást. A kis készülék doboza két darab U-alakban meghajlított lemezből készült, melyek egymásba csúsztathatók. A doboz fedelének rögzítését az oldalt elhelyezett két csavar biztosítja.

5. ábra. Az alkatrészek elhelyezése a készülék dobozában

pes. A választott ellenállásértékek mellett a vonások áramköre 3:1 arányú aszimmetriával bíró impulzus-sorozatot állít elő annak megfelelően, hogy a vonásoknak 3 szünet, illetve 3 pont hoeszúságúknak kell lenni.

Nyugalmi állapotban mindkét áramkör a P_3 és a P_4 potenciométerekkel beállított potenciállal a diódákon keresztül az invertált bemeneteken át le van állítva. Ezt a lezáró potenciált szünteti meg az elkey billentyű kontaktusa és a megnyomás irányától függően vagy a pontok, vagy a vonások áramköre kezd működni. A billentyű kontaktusait úgy kell bekötni,



Egyszerű SSB generátor

Hidvégi Tibor okl. vill. mérnök, HA 5 BB

Az egyoldalsós jel előállításának legegyszerűbb módja, ha az elnyomott vivőjű, kétoldalsós jelet balansz-modulátorban állítjuk elő, majd ebből szűrő segítségével választjuk ki a megfelelő oldalsávot.

Szűrőként nagy stabilitású kvarc-szűrők váltak be a legjobban. Ismertek a 9 MHz-es kristálysűrővel megépített változatok, de ezek mindegyike feltételezi, hogy ilyen szűrőt be tudunk szerezni, ami pillanatnyilag elég nehéz. Sokan úgy szeretnének magukon segíteni, hogy L-C szűrővel próbálkoznak, alacsonyabb frekvencián. Ez nagyon kevés esetben hozza meg a kívánt eredményt, idővel az eredetileg behangolt körök elhangolódnak, sok a parazita frekvencia a sugárzásban, stb. Vannak, akik megpróbálkoznak magasabb frekvencián (8-9 MHz-en) házi készítésű szűrővel. Minél magasabb az üzemi frekvencia, annál nehezebb nagy oldalmeredekségű szűrőket házilag elkészíteni, beállítani.

Van azonban még egy – aránylag jól járható – út, alacsonyfrekvenciás kristálysűrő készítése és az alacsonyfrekvenciás SSB jel felkeverése 9 MHz-re, majd ezt kristályfrekvenciákkal keverve kapjuk az üzemi frekvenciát. Még mindig sok „hadi” kristály hever az amatőr fiókokban, ezekből elfogadható szűrőt lehet készíteni.

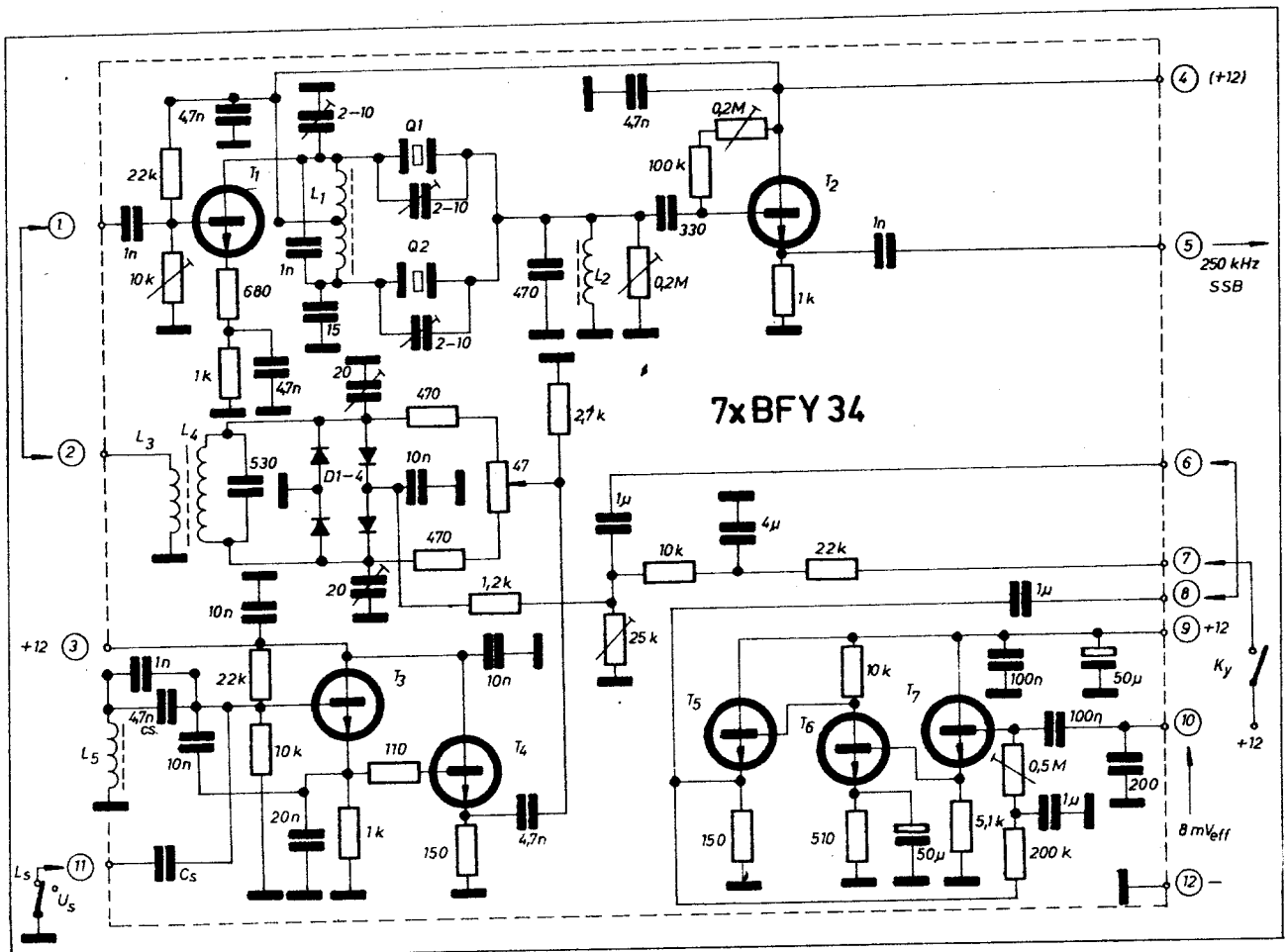
Jelen leírásban egy 250/251, 8 kHz-

es Telefunken kettős kristályt használtam fel, melyet a régi katonai vevőkben használtak. Ezen az alacsony frekvencián nagy oldalmeredekség érhető el már 2-kristály használatával is és kielégítő minőségű generátor készíthető.

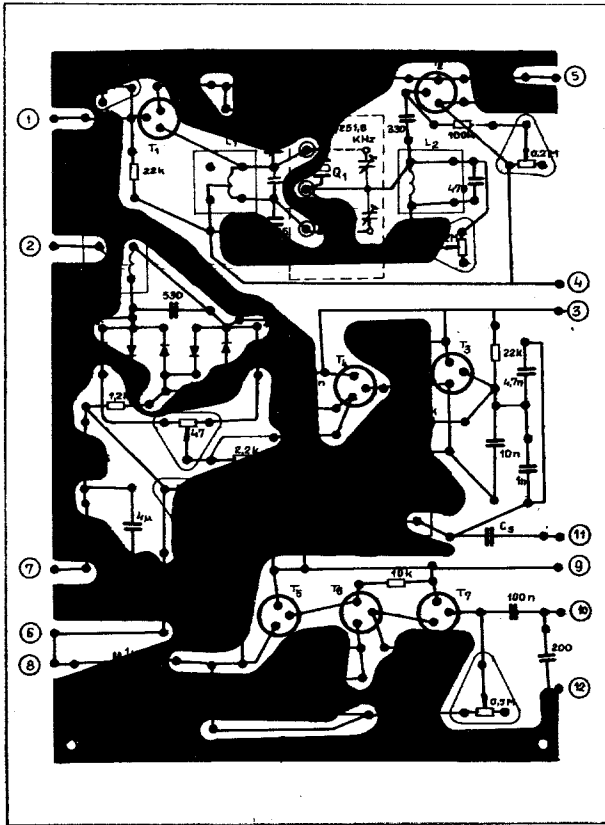
Természetesen nem várhatunk olyan minőséget tőle, mint az XF9B-től, de sokkal jobb lesz az adás minősége, mintha L-C szűrőt használnánk.

Tekercs adatok az egyszerű SSB generátorhoz

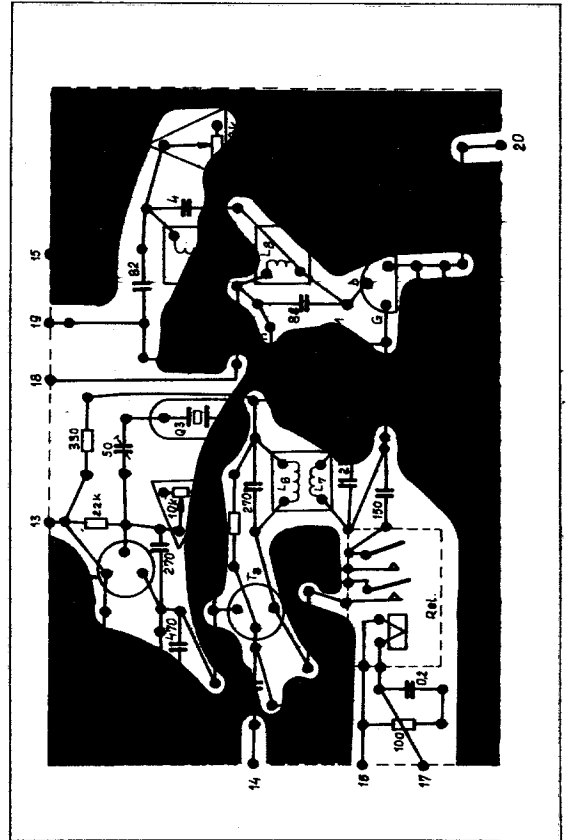
L ₁	210 menet	AL 100	5 × 0,5 litze	Leágazás középnél
L ₂	280 menet	AL 100	0,15 CuZ	–
L ₄	240 menet	AL 100	0,15 CuZ	–
L ₃	60 menet		0,15 CuZ	L ₄ mellett
L ₅	110 menet	N 50	4 × 10 mm vas.	10 × 0,05 litze
L ₆₋₇	42 menet	N 20	4 × 10 mm vas.	0,2 CuZ
L ₈₋₉	22 menet	N 20	4 × 10 mm vas.	0,3 CuZ



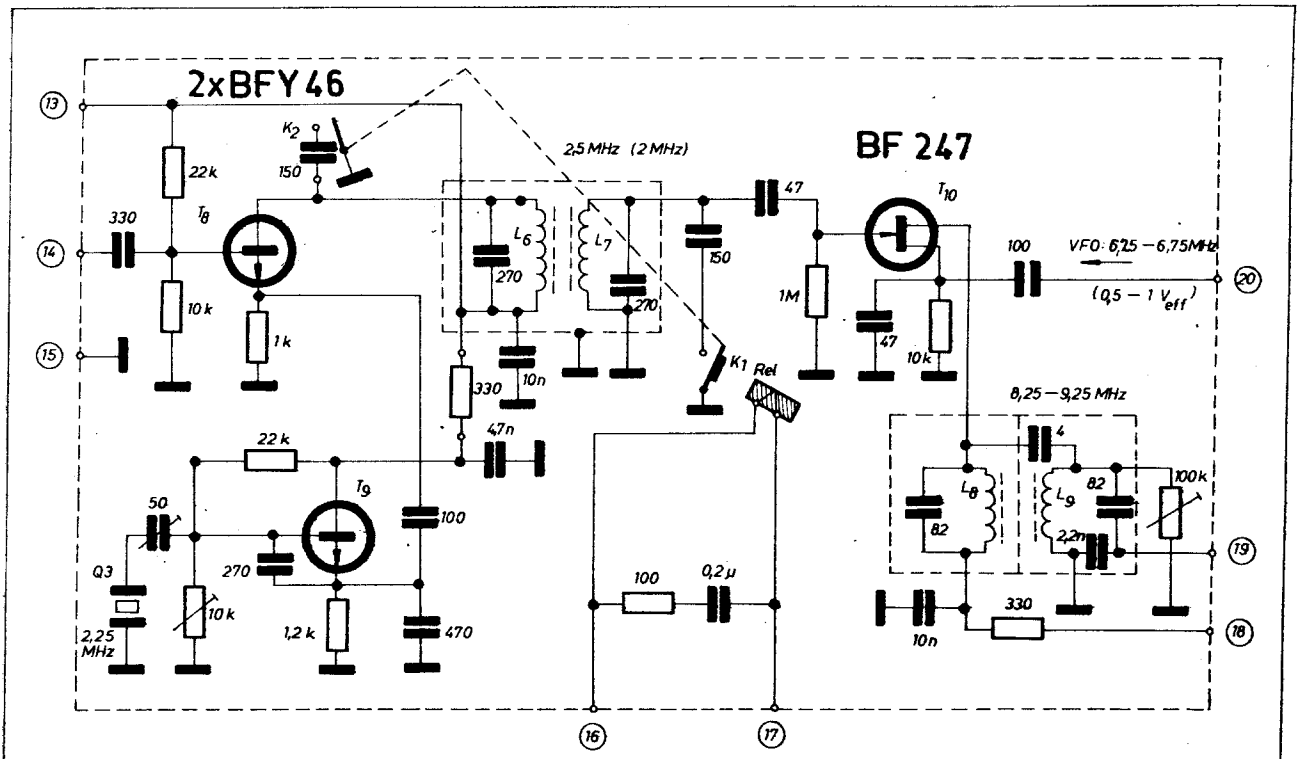
1. ábra. 250 KHz-es SSB generátor kapcsolása



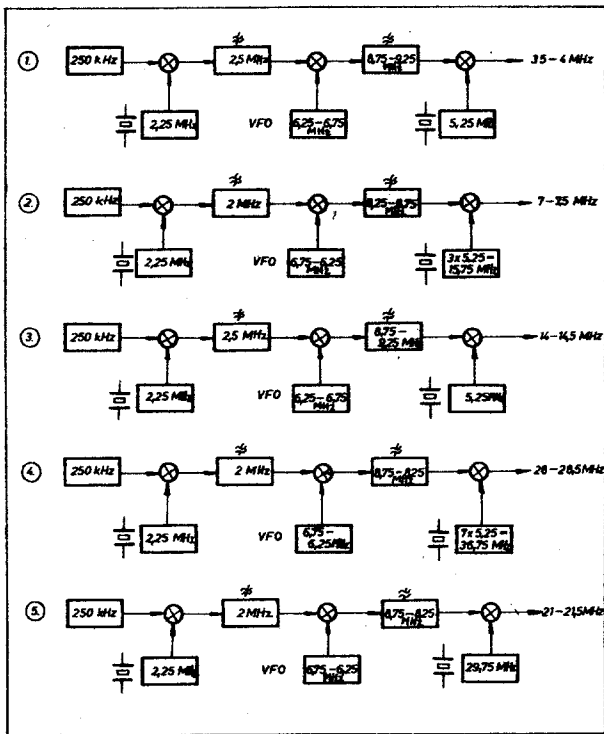
2. ábra. 250 KHz-es SSB generátor elrendezése



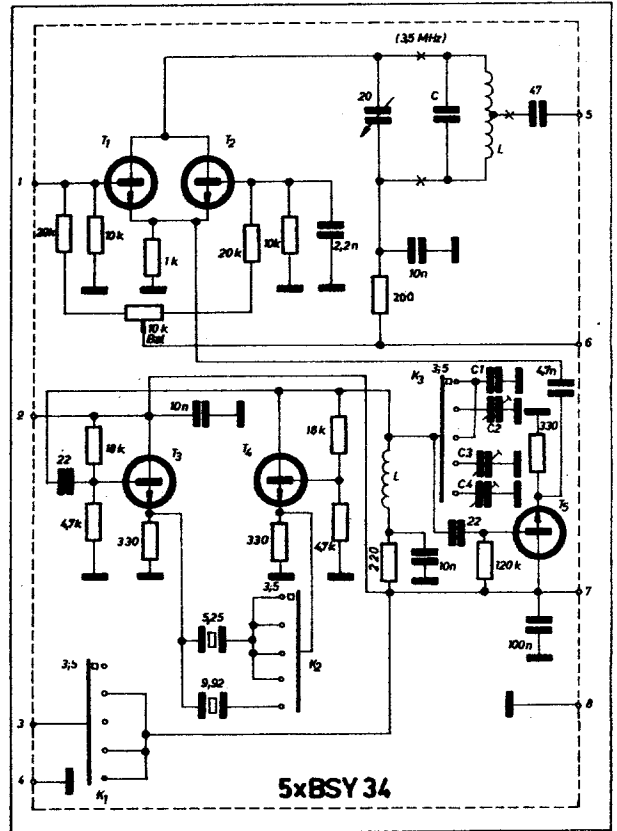
3. ábra. Magasabb frekvenciájú keverő rajza



4. ábra. Magasabb frekvenciájú keverő elrendezése



5. ábra. Az üzemi frekvencia kiképzése



7. ábra. Üzemi frekvenciás keverő kapcsolása

Az 1. ábrán a generátor egyik paneljének kapcsolási rajza látható. A $T_3 - T_4$ tranzisztorokból álló 250 kHz-es vivő-oszcillátor öngerjesztett típusú, az L_5 tekercs méheajt kiképzésű $10 \times 0,05$ litze huzalból. Az oszcillátor collpitts rendszerű és a C_5 kondenzátor földre kötésével (11. kivezetési pont) a frekvenciája alacsonyabb értékre áll be – a felső oldalsávós üzemmek meg felelően.

A modulátor a szokásos 4-diódás kivitelű, táviró adásra is kiképzett megoldásban. Táviró adásnál a 7. kivezetési pontra + feszültség kerül a billentyűn keresztül. A kimenő $L_4 - L_8$ tekercsek menet-aránya 4:1 és fazékmagon nyert elhelyezést. A 2-jelzésű kivitelezési pontról a DSB jelet az 1. pontra vezetjük, ahol a T_1 tranzisztor ezt felerősítve a kristályszűrőre adja. A kristályszűrő szimmetrizáló transz-

formátora szintén fazékmagon készült. Az L_2 tekercs az átviteli sáv közepére hangolt rezgőkör inductívítása. Az átviteli karakterisztika beállításánál ezt a rezgőkört a 0,2 Mohmos tr. potenciométer állításával le kell terhelni, hogy az átviteli görbe tetején ne kapjunk behorpadást. A T_2 elválasztó szerepet tölt be.

A szűrő két kristályával párhuzamosan találunk két trimmert. Az alacsonyabb frekvenciás trimmer mindig kisebb kapacitású. Úgy állítsuk be őket, hogy nagy oldalmeredekség legyen, de ugyanakkor a zárósvai csillapítás is még elég nagy legyen.

A hangfrekvenciás jel erősítését 3-fokozatú erősítő végzi. A kapcsolás 6. és 8. pontjait összekötve a balanszmodulátorra hangfrekvencia kerül. A mikrofon a 10. pontra csatlakoztatható. A hangfrekvenciás erősítő nagy

impedanciás bemenettel rendelkezik, így kristály mikrofon használatára is alkalmas.

A 2. ábra az alap-generátor elrendezését mutatja, alkatrészoldal felől nézve. A 250 kHz-es SSB jel az 5. kivezetésről vehető le.

A vivő frekvenciáját úgy állítsuk be, hogy úgy az alsó, mint a felső oldalsávós üzemban az átviteli görbe – 20 dB-es pontjára essen. A kapcsolásban alkalmazott tranzisztor mind BFY 33 típusú.

A 3. ábrán a másik panel kapcsolási rajza látható, ez a 8,25 – 9,25 MHz-re felkeverő egység. A 14. pontra vezetjük az előző panel 5. pontjáról az SSB jelet. A T_3 tranzisztor a helyi 2,25 MHz-es kristály-oszcillátor jelével ebből 2,5 MHz, illetve 2 MHz transzponált frekvenciát állít elő. A két-frekvencia kiszűrése az $L_6 - L_7$ tekercsekkel álló sávszűrővel történik. A 16. és 17. pontokra adott külső feszültséggel működtetett relé gondoskodik arról, hogy a sávszűrő kimenetén – a pillanatnyi kívánságnak megfelelően – 2, vagy 2,5 MHz jelenjen meg.

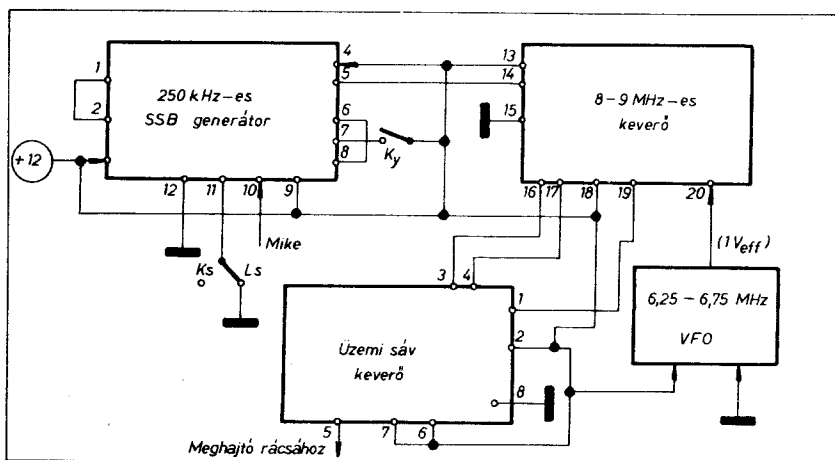
A T_{10} tranzisztor a helyi VFO frekvenciája segítségével ebből a magasabb frekvenciájú SSB jelből 8,25 – 9,25 MHz-es jelet állít elő, melyet szélessávú sávszűrőről vehetünk le a panel 19. pontjáról.

A 4. ábrán ennek a magasabb frekvenciás felkeverő egységnek a nyomtatott áramköri rajza látható.

Az 5. ábrán láthatjuk, hogy a további keveréseket hogyan valósíthatjuk meg a különböző üzemi frekvenciára. Szembetűnik, hogy 4 sáv egyet-

	6,25	6,35	6,45	6,55	6,65	6,75
VFO	35	36	37	38	39	4
skála:	14	14,1	14,2	14,3	14,4	14,5
	7,5	7,4	7,3	7,2	7,1	7
	21,5	21,4	21,3	21,2	21,1	21
	28,5	28,4	28,3	28,2	28,1	28

6. ábra. A VFO skálája



8. ábra. A különböző egységek összekapcsolása

len kristállyal kikeverhető. Ez pedig egy 5,25 MHz-es kvarc, mely felharmónikus rezgésre is igénybe van véve. A 21. MHz-es üzemre külön kristály

kell. A 6. ábrán a különböző sávok elhelyezkedése látható a VFO skáláján. Látható, hogy a 3,5 és 14 MHz más irányba hangolható, mint a többi,

de ez nem okoz különösebb kezelési nehézséget.

A felkeverő egységben BSY 34 tranzisztorokat használhatunk.

A 7. ábrán egy lehetséges megoldást mutatom be az üzemi frekvenciára történő keverőnek. A keverést kiegyenlített keverő végzi, a kristályfrekvencia a közösített emitterekre csatlakozik. A 8-9 MHz-es SSB jel az 1. csatlakozási pontra kerül és az üzemi frekvencia az 5. pontról vehető le, továbbberésítés céljára.

A felharmónikus kristályoszillátor Buttler típusú.

A 21 MHz-es üzemben egy 9,92 MHz alapfrekvenciájú kristály 3. felharmónikusán rezeg. Minden tranzisztor BSY 34 típusú. Természetesen más, hasonló határfrekvenciájú típus is jól felhasználható.

Az egyes panelek összekapcsolása a 8. ábrán látható. Egy EL83 erősítőcsövet alkalmazva 150-200 W-os végfok is meghajtható vele.

A beállításoknál vegyük figyelembe a „Hasznos tanácsok...”-ban leírtakat a torzítások elkerülése érdekében.

CQ de HA... CQ de HG... 1974

Fáber József okl. vill. mérnök, HA5JJ

Évkönyveinknek ezt a rovatát az idén a statisztikák jegyében szerkesztettük, esetenként rövid méltatásokkal. Ezek a kimutatók nemcsak tájékoztató jellegűek, hanem a „sorok között olvasva” fontos és érdekes tapasztalatokat lehet levonni akár hazai, akár nemzetközi viszonylatban. Lemérhető a fejlődés, az egyhelyben topogás, vagy esetleg a lemaradás, és könnyen meghatározhatóak mindazok a lépések, amelyek a jövőre nézve útmutatók.

Hogyan alakult a HA-HG állomások száma? (1974. január 1-i állapot)

Rövidhullámon

Egyéni	A-fokozatúak:	224
	B-fokozatúak:	331
	C-fokozatúak:	138
Kollektív	A-fokozatúak:	51
	B-fokozatúak:	91
	C-fokozatúak:	105
Ifi egyéni állomások:		20
Ifi kollektív állomások:		58

Ultrarövid-hullámon:

Egyéni	A-fokozatúak:	44
	B-fokozatúak:	101
	C-fokozatúak:	3
Kollektív	A-fokozatúak:	5
	B-fokozatúak:	21
	C-fokozatúak:	5
Összesen:		1197

Közülük Budapesten 226 egyéni- és 68 kollektív állomás található rövidhullámon, míg URH-n 31 egyéni és 6 kollektív, azaz összesen: 331.

Szervezett megfigyelőink száma 535 (budapesti 202).

Kollektív állomásainkon 1533 operátor dolgozott (Budapestben 479).

Végül még egy érdekes adat: 1973-ban állomásaink 940 kitelepülési kérelmet nyújtottak be, zömében URH-sok.

Megjegyzés: Örvendetes a fenti statisztika; az adóengedélyesek és állomáskezelők nagy száma, de a MRASZ Elnökségének és más illetékeseknek a statisztika további javításán túl elsődleges célja, hogy a már adóengedélyesek és operátorok minőségi munkát végezzenek, az éterfegyelmet messzeemenően tartsák be, és munkájukban továbbra is érvényesüljenek azoknak a fő célkitűzéseknek és feladatoknak a megvalósulása, amelyeket az MHSZ, OTSH és HSB irányelveiben elfogadott és a MRASZ Elnökség előterjesztéseiben megfogalmazást nyertek!

A rövidhullámú sávokban forgalmazók munkájának egyik fokmérője a DX-munka, amelyet jól tükröz a DXCC-listán alapuló elért körzetek, illetve nyugtázott összeköttetések aránya. Sajnos, legfrissebb adataink e tekintetben nem tanúsodnak megnyugtató fejlődésről, és elkövetkezendő feladataink közé tartozik az okok, „miért”-ek elemzése. Lehetséges, hogy az adatok hiányosak, vagy némelyikük túl régi, ezért ki-

vánatos, hogy amatőreink az időszakosan megjelenő „Versenyértésítő”-ben található adatlap felhasználásával, vagy más úton, folyamatosan nyújtsanak tájékoztatást eredményeikről vagy az időközben történt változásokról a MRASZ Versenyszakbizottságának.

Íme, tehát a QSL/QSO arányok (1974. június 30-i állapot):

DXCC-ranglétra

Vegyes üzemmódban az első 30:

HA5AM	261/274	HA3KGC	170/180
5FE	222/228	3MB	169/186
5CQ	215/228	5KBM	167/184
5BI	214/229	5DU	166/193
7LF	207/220	9KOL	164/182
5KDQ	206/233	5AF	162/183
5AW	206/230	5KAG	160/170
5DA	203/212	8CF	159/186
5FW	202/230	8UD	156/228
3MJ	194/207	5FA	155/168
1KSA	184/199	6NI	153/168
3HH	180/216	7LU	151/186
5KFZ	173/219	8KWG	150/180
1SB	173/205	6NC	150/175
5DJ	170/184	5BY	148/170

SSB-üzemmódban az első 10:

HA5AM	220/242	HA7LF	154/179
5CQ	204/212	5DU	146/161
5KDQ	196/222	5BY	136/155
5FE	185/195	3MB	108/141
5FW	155/195	5AIR	115/123

Összehasonlításként — minden kommentár nélkül — néhány külföldi eredmény:

Vegyes üzemmódban: W6AM és W9BG 351 körzettel dolgoztak, OK1FF aránya 338/339, YU2DX-é 319 körzet!

Fónián: W6AM és W8GZ 349 elért körzet, OK1ADM aránya pedig 324/324!

Sajnos, az 5 sávós DXCC diplomát elnyertek között egyelőre nem találunk magyar állomást, míg viszont jogoszláv amatőrtársaik közül már 7-en büszke tulajdonosok. (YU3EY a 100-ik sorszámú, a 7-ik YU4EBL pedig a 309-dik sorszámú oklevelet kapta). Pedig szomszédaink műszaki vagy geográfiai adottságai sem jobbak a miénknél! Még csak a világszerte panaszolt rossz QSL-morálra sem hivatkozhatunk, mert ilyen sorokat olvashattunk egy levélből — idézzük: „...nem számolom azokat az országokat, amelyekkel forgalmaztam, csak azokat, akik kérés, boríték, bélyeg és pénz nélkül elküldik a nyugtalapjaikat. 202 körzetből jöttek a QSL-ek minden különösebb kéregetés nélkül!” (A Szerk. megjegyzése: minden bizonnyal ezt nivós munkával, az éterben szerzett tekintéllyel lehetett elérni. Próbáljuk meg utánozni!)

A DX-munkát többek között a napfolt-tevékenység is befolyásolja. Nos, ebből a szempontból hosszú ideig nem leszünk elkenyézettve. Míg 1973 októberében 33 napfoltot számoltak átlagosan, addig 1974 végére 14-et, 75 végére pedig mindössz 7-et jósolnak a szakemberek. A jelenlegi napfoltciklus minimuma 1976 tavaszára várható; a szám alacsonyabb lesz, mint 3. A következő maximum a 21-ik ciklus végén (1982-ben) lesz, de a napfolt-számok csúcsa legfeljebb ekkor is csak 50. Az újabb hullámvölgy 1988-ban jelentkezik (szám: kisebb 2-nél)..., 100-nál nagyobb napfolt-szám 2015-ig nem várható! A nem túlságosan kecsesgató hullámterjedést tehát valamilyen más úton-módon kell ellensúlyozni, például érzékenyebb vevőkkel, nagyobb hatásfokú antennákkal, céltudatosabb étermunkával stb. ...

Az ultrarövid hullámokon működő állomások sikerreit az áthidalt távolságok, az új távolsági rekordok és az elért nagy QRA-kockák száma félmjelzi. A nemzetközi rekordlistákat szinte félevenként kell újra írni, a hazaiakat, sajnos, csak szerényebb időközökben. Kétségtelen, hogy a HG-amatőrök eredményeit a berendezések tökéletesítésén kívül a szerencse és a szemfülesség is befolyásolja. Nos, a szerencsével gyakrabban lehet találkozni, ha gyakran „kint vagyunk az éterben”. Álljon példaként az alábbi eset:

Június 23-án szinte kihaltak voltak Európaszerte (világszerte?) nemcsak a városok, települések utcái, de az RH- és URH amatőrsávok is. Mindenki, aki sportbarát, a TV-készüléke előtt ült, és nézte a közvetítéseket a Labdarúgó Világbajnokságról. Nem úgy a magyar állomások közül HG5AIR, HG6NM és HG5EY! A 2 méteres sávban szorgoskodtak, és „kárptólásul” melléjük szegődött a szerencse. Délután 16—17 GMT között rendkívüli terjedés ütött be a szórt E-réteg segítségével, és az alaplajból kiemelkedve, majd egyre erősödve francia állomások általános hívását lehetett hallani! HG5EY csupán 2 W inputú adójával riportot váltott egyikükkel SSB-n, HG5AIR pedig — nem törődve a közben felbukkanó „közeli” olasz hívásokkal —, 1200—1300 km-es kapcsolatokra tört, sikerrel. A 19 megfigyelt különböző

francia állomás közül az alábbi 13-mal dolgozott ugyancsak SSB-n a MALÉV—LRI kollektívája (a számok, betűk jelentése: GMT, hívójel, QRA):

16.16	F6CJG	AF69e
27	F1AUQ	CH56g
29	F1CIA/P	AH01h
33	F9UP	HB56g
37	F1AVS	CH17b
40	F6BYO	BG76b
47	F1QV	AG72g
49	F1CHA	?!69j
52	F6CJL	AH02h
53	F1BJD	AH02e
56	F1BMB	D173d
17.00	F5DB	?
03	F1CML	BG19?

Érdekes volt, hogy fél órával korábban jogoszláv állomások már gyártották a francia QSO-kat, és lapzártakor még nem tudtuk, vajon más HG vagy szomszédos országbeli amatőröknek is sikerült-e élni a nagyszerű lehetőséggel.

*

1974. január 20—21-én ugyancsak kellemes tréfát űzött a troposzféra az ultrarövid- és mikrohullámokon kísérletezőkkel. Ebből a „tréfából” a mi állomásaink kimaradtak, mert a terjedés szeszélye folytán főleg nyugat- és észak-európai kollégáink beszélhetek csak egymással. A Rádiótechnika DX-híreiben az események egy kis részéről folyamatosan beszámoltunk, itt csak azok az érdekességek szerepeljenek, amelyekről azóta olvastunk külföldi társlapjainkban:

— SM5AGM 2-méteren az 1930 km távolságú F5JC-vel váltott riportot és annyira nem hitt a fülének, hogy utána a nyugtázást telefonon is megerősítette.

— OZ5TE 21-én EA3KS-et hallotta a BI41d QRA-ról, majd portugálokat, összeköttetésben az NSzK amatőreivel.

— DLMJ (FO65j) egy EA6-os hívását hallotta a Baleárokra, de nagy bosszúságára a QSO-t a nagy hangzavar megghiúsította.

— F8KD (BI12c) egy háztető alatti belső dipóllal OH5UQ finn amatőrtársát figyelte meg, majd 21-én a mauritániai 5T5YL-et (SF51e), összeköttetésben a rabati CN8B0-val. (Távolságuk 2100 km volt, F8KD—OH5UQ=2146 km, F8KD—5T5YL pedig 3782 km!)

— DM3UBM és RBM összeköttetései: 25×G, 10×PA, 10×SM, 6×F, 4×OZ, 2×HB9, valamint OH-ás és SP állomások.

URH Európa-rekordok:

MHz	Állomások	km	Terj.	Dátum:
70	GM3EGW—ZB2VHF	2 300	Es	1967. VI. 11.
145	SM7BAE—ZL1AZR	17 791	EME	1969. III. 4.
	DL7LJ/P—UD6AFO	2 685	Es	1969. IV. 20.
	SV1AB—UA1DZ	2 666	MS	1966. VIII. 12.
	E16AS—SP2RO	1 660	A	1969. III. 23.
	F1AF—SM3ABG	1 935	T	1969. VI. 11.
435	G3LTF—VK2AMW	17 702	EME	1974. III. 31.
	EA5JF—JT9TDN	1 419	T	1973. VIII. 7.
	DK1KO—G3LTF	?	A	1973. IV. 1.
1 296	G3LTF—WB6IOM	8 840	EME	1969. IV. 27.
	G4BEL—OE2OML	1 030	T	1974. I. 21.
2 300	DJ2HF/P—G3LQR	402	T	1974. I. 20.
3 300	DJ1WP/P—DJ7A/P	237	T	1973. VIII. 17.
5 650	G3BNL/P—G3EEZ/P	158	T	1973. IV. 23.
10 000	GM3OXX—GW4BRS	243	T	1974. V. 11.
21 000	G3BNL/P—G3EEZ/P	72	T	1972. XI. 12.

ízelfőül talán ennyi is elég; a tanulság pedig (mégegyszer) az, hogy érdemes sokat dolgozni, befigyelni a sávokba, figyelemmel kísérni a meteorológiai és egyéb légkör-fizikai jelenségeket, hinni a fülünknek és bízni még a néhány-száz milliwattos bemenőteljesítményű adóberendezésekben is.

A „HG 1000 km-es Klub” tagjai

(1974. június 30-i helyzet.)

HG5AIR	1970 km	HG1ZX	1630 km
2RD	1830 km	1KZC	1626 km
6KVK	1814 km	3GG	1614 km
5KCC/P	1780 km	2KRD	1600 km
5KEB/P	1780 km	5CJ/P	1545 km
5KDO/P	1684 km	5ED/P	1545 km
5KBP/P	1680 km	5EY	1200 km
QKHA/P	1650 km	8KCP	1000 km

A „HG 500 km-es Klub” tagjainak száma, vagyis azoké, akik 500 km-nél nagyobb távolságot hidaltak át 2-méteren, ez év feléig 57 volt.

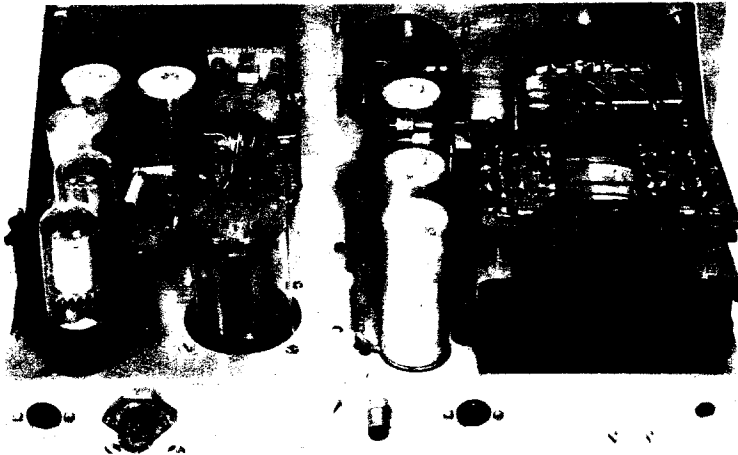
Ki hány QRA nagy-kockával dolgozott 2-méteren?

Nyilvántartásunk meglehetősen hiányos — ezért várjuk a kiegészítéseket és korrekciókat. Íme, az első öt:

HG5KEB/P	60
1KVP/P	50
5CX	38
4YD	35
6VV/P	30

Összehasonlításul: G13SUM: 136, DM2CZI: 125, DM2BQG: 103, UR2BU és DM2BLI: 102!

Az OSCAR—6 rádióamatőr rendeltetésű mesterséges hold 1974. április 27-én 16.31 GMT-kor tette meg 7000. fordulátát. Transzlátora és jeladója még az év közepén is üzemelt. Feltételezhetően az OSCAR—felbocsátása után „életben tudják” tartani, így egyszerre két szatellitán lesz mód a kísérletezésekre. A HG-állomások közül többen, szorgalmasan készülnek az OSCAR—7-tel folytatandó munkákra, mérésekre, az eredményekről azonban csak a Rádiótechnika számaiban vagy következő évkönyvünkben tudunk majd beszámolni.



2. ábra. A lineár végerősítő belső felépítése

tésű lepke-forgó, nagyobb részben a végerősítő rácáinak föld felé mutató kapacitásai alkotják.

A végerősítő rácáinak előfeszültsége egy fojtótekercsen keresztül van csatlakoztatva, amely fojtótekercs egyben alacsony impedanciáján keresztül a relatív nagy bemenő kapacitások kihangolásába is beleszól.

Az ellenütemű végerősítő fokozat anódköre induktív csatolású sávszűrővel csatlakozik az 50 ohm-os antennakimenethez. A sávszűrő alkalmazásával a nemkívánatos harmonikus szintje nagyon kis értéken tartható és ez az elrendezés egyben egyszerű megoldást ad a szimmetrikus anódkörnek az aszimmetrikus tápvonalhoz való illesztéséhez.

A meghajtó fokozat elektroncsöve A-osztályú beállításban dolgozik a lehető legnagyobb linearitás érdekében valamint azért, mert ennél a fokozatnál a hatásfoknak gyakorlatilag nincsen szerepe, a bőséges teljesítményfelesleg következtében. A végerősítő fokozat ellenütemű elektroncsöve már B-osztályú beállításban van a lehető legnagyobb linearitás és az elérhető optimális hatásfok érdekében. A végerősítő előfeszültsége az előlapra kivezetett P 10 kohm-os huzalpotencióméterrel szabályozható. Mindkét elektroncső előfeszültsége csak akkor áll

be az üzemi állapotra, ha a J jelfogó meghúzott állapotban van. Ezt a jelfogót az állomás adás-vétel kapcsolója vezérli (a vevővel együtt). A vétel alatt, amikor a J jelfogó elengedett állapotban van, a csövek a legnagyobb (kb. - 54 V) negatív előfeszültséggel le vannak zárva, annak érdekében, hogy a csőzaj ne zavarhassa az antenna-kapcsoló áthallásán keresztül a gyenge ellenállomások vételét. Ez a lezárás egyben mindennemű nemkívánatos jel-kombinációk erősítését is megakadályozza a vétel alatt.

A két nagyfrekvenciás fokozat tápfeszültségeit egy tápegységrendszer látja el. A tápegységben két transzformátor található. A kisebbik transzformátor a meghajtó cső anód és segéd-rács, valamint a végerősítő segéd-rács feszültségét szolgáltatja. Ezek a feszültségek 2 db sorbakapcsolt ködfény-stabilizátor csővel stabilizálva vannak. A QQE 02/5 segéd-rácsfeszültsége + 150 V, anódfeszültsége pedig + 225 V. Ez a nagyobbik feszültség egyben a végerősítő cső segéd-rács feszültsége is. A kisebbik transzformátor (Tr_2) látja el a két cső fűtését.

A Tr_1 jelű transzformátor a végerősítő fokozat anódfeszültségét, a csövek előfeszültségét, valamint a J jelfogó és a külső antenna-átkapcsoló relé meghúzó feszültségét szolgáltatja.

A végerősítő fokozat anódfeszültsége két fokozatban átkapcsolható 400, illetve 800 V között. A kisebb távolságok esetén elegendő a 400 V-os tápfeszültség is, amely mellett a kimenő nagyfrekvenciás teljesítmény kb. 25 W, míg 800 V-os anódfeszültségnél a kimenő teljesítmény a 70 W-ot is elérheti. Ügyelni kell arra, hogy a hálózat bekapcsolásakor a K_1 kapcsoló a 400 V-os állásban legyen, mert ellenkező esetben a kondenzátorok töltéséhez szükséges áramlökés a biztosítékot kioldhatja. A 800 V-os anódfeszültség szűrésére 2×3 db sorbakapcsolt elektrolitikus kondenzátort alkalmaztunk. A feszültségek szimmetrikus eloszlását a kondenzátorokkal párhuzamosan kapcsolt ellenállások biztosítják.

A csövek előfeszültsége 2 db ZL 27 típusú Zener dióával van stabilizálva. Az így kiadódó -54 V-os feszültség bőségesen elegendő a csövek anódfeszültségének lezárásához vétel alatt.

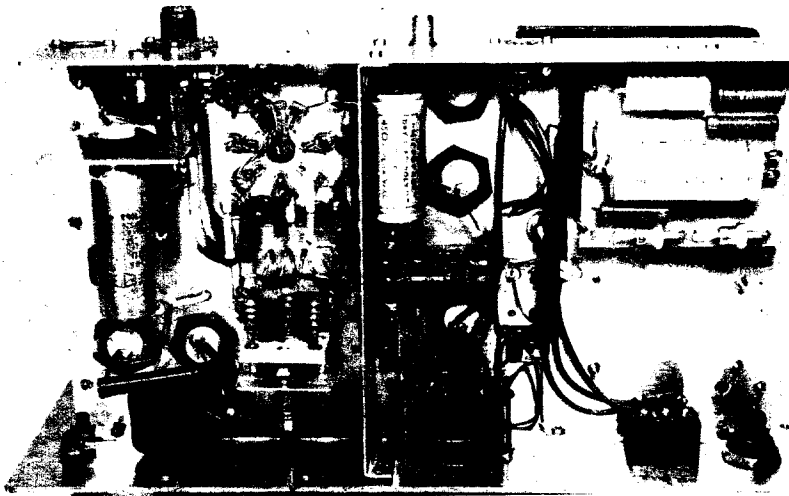
A csövek tápfeszültségeit, valamint a végerősítő cső katódfeszültségét az előlapon lévő műszer méri az alatta elhelyezett 5 állású kapcsoló megfelelő állásaiban. A katódfeszültség mérése a QQE 06/40 cső katódjára és a föld közé iktatott 0,5 ohm-os shunt-ról történik. Ebben az állásban a műszer végkiterése 200 mA. A műszer párhuzamos és soros ellenállásokkal úgy van „jusz-tírozva”, hogy az alapérzékenysége 1 mA - 1 V értékű legyen. A K_3 fokozatkapcsoló 5. állásában a műszer a kimenő nagyfrekvenciás teljesítményt méri. Tulajdonképpen a baloldali OA 1160 egyenirányító diódán keresztül a kimenő csatlakozáson mérhető nagyfrekvenciás jel szintjét méri a műszer, de skálája W-okban van kalibrálva. Így a műszerről leolvasott Watt-értékek természetesen csak akkor igazak, ha a kimenetet lezáró antenna impedanciája 50 ohm. A műszernek ez az állása nagyon jó lehetőséget nyújt a fokozatok lehangolására.

A lineáris végerősítő mechanikus felépítését a 2. ábra mutatja. Baloldalt vannak elhelyezve a stabilizátor-csövek, nagyjából középen a végerősítő QQE 06/40 a hangoló elemekkel, míg jobboldalt a tápegység transzformátorai. Az alkatrészek panel alatti elhelyezését a 3. ábra szemlélteti. A meghajtó fokozat QQE 02/5 elektroncsöve a panel alatt vízszintesen nyert elhelyezést, a panelt kettéosztó függőleges elválasztó lemezen. Ez a lemez egyben árnyékolást is biztosít a meghajtó fokozat anód és rácsköre között. A készülék előlapjának mérete: 360×170 mm, míg a doboz mélysége 200 mm. A panel magassága 60 mm.

A nagyfrekvenciás tekercsek adatai a következők:

$L_1 = 3$ me $\varnothing 12$ mm $\varnothing 1,5$ mm CuAg
 $L_2 = 7$ me $\varnothing 8$ mm $\varnothing 0,8$ mm CuAg
 $L_3 = 4$ me $\varnothing 12$ mm $\varnothing 1,5$ mm CuAg
 $L_4 = 1$ me $\varnothing 20$ mm $\varnothing 1,5$ mm CuAg (húrok)

3. ábra. Az alkatrészek elhelyezése a panel alatt



„Nyisd ki babám az ajtót...”

Csináljunk dallamcsengőt! – mondta minden új iránt fogékony barátom. A harmadik erőteljes felszólításra megadóan mondtam: *ó, csináljunk, de mit dallamcsengjen? Hát természetesen azt, hogy „Nyisd ki babám az ajtót.”*

Az alapötlet forrása az RT 1972. decemberi számában lapult. Lássuk csak... A tranzistoros megoldás marad – ebből van a legtöbb; persze spórolni kell, és úgy tűnik, egy kicsit sok benne az oszcillátor... Ezenkívül gondolni kell arra is, hogy ha valaki csenget nem nyomja, hanem többnyire nyomkodja a csengőgombot. Ettől pedig a „cájt” megvadul, és olyan jajongásba kezd, mintha párjukat vesztett macskák szorultak volna belé...
A programkerékként alkalmazott „n” kvázistabil állapotú időadó kb. 20–25 taktus alatt gazdaságosabb, mint a digitális megfelelője: így ennél maradtunk.

Ki kellett egészíteni egy olyan start-stop áramkörrel, amely eleget tesz az alábbi követelményeknek:

- csak egyetlen indítójelet fogadhat el,
- az időzési ciklus alatt az újabb „ráindítások” hatástalanok,
- benyomva tartott indítógombok esetén a ciklusok ismétlődnek.

A start-stop áramkör agya a $T_1 - T_2$ tranzisztorokkal realizált komplementer bistabil multivibrátor (1. ábra). Stop helyzetben mindkét tranzisztor lezárt állapotban van. Az indítás galvanikus: a start gomb „földrezárásával” az $R_1 - D_1$ elemeken keresztül a T_1 bázisára nyitóirányú (az emitterhez képest pozitív) jel kerül. A kinyitott tranzisztor telepre kapcsolja az $R_2 - R_3$ osztót, ez nyitóirányú feszültséget kényszerít a T_2 jelzésű tranzisztor bázisra, mire ez a tranzisztor is kinyit.

Az $R_4 - R_5$ osztón átfolyó áram most már indítójelet nélkül is nyitvatartja a T_1 tranzisztor. Végeredményben mindkét tranzisztor vezet, másszóval a trigger tárolja a „start” utasítást.

Az időzítőlánc indítását a T_2 tranzisztor nyitásakor

keletkező mínusz – plusz feszültségugrás végzi: ez a C_{T1} időzítő kondenzátort pozitív feszültségre tölti, amire az eddig nyitott T_3 tranzisztor lezár. Kezdetét veszi az első kvázistabil időszakasz, és tart mindaddig, amíg az R_{b1} -en folyó kisütő áram hatására a tranzisztor bázisa el nem éri a nyitási szintet. Ekkor a tranzisztor újra kinyit, és a nyitáskor a kollektorán jelentkező mínusz – plusz feszültségugrás elindítja a T_4 tranzisztor kvázistabil fázisát. Ez a folyamat végighalad az időzítőlánc valamennyi tagján, és a végén újra vezet valamennyi tranzisztor.

Ahhoz, hogy a rendszer újra indítható legyen, az időzési ciklus végén a start-stop triggerrel alaphelyzetbe kell állítani. A T_{13} tranzisztor jelét az $R_{39} - C_{13}$ differenciálja: mivel a D_{13} dióda bekötése olyan, hogy a differenciált jelből csak a mínusz – plusz jelhomlokból keletkező túllépés hatásos, a T_2 bázisára, pontosan a ciklus végén jön létre a „stop” állapot.

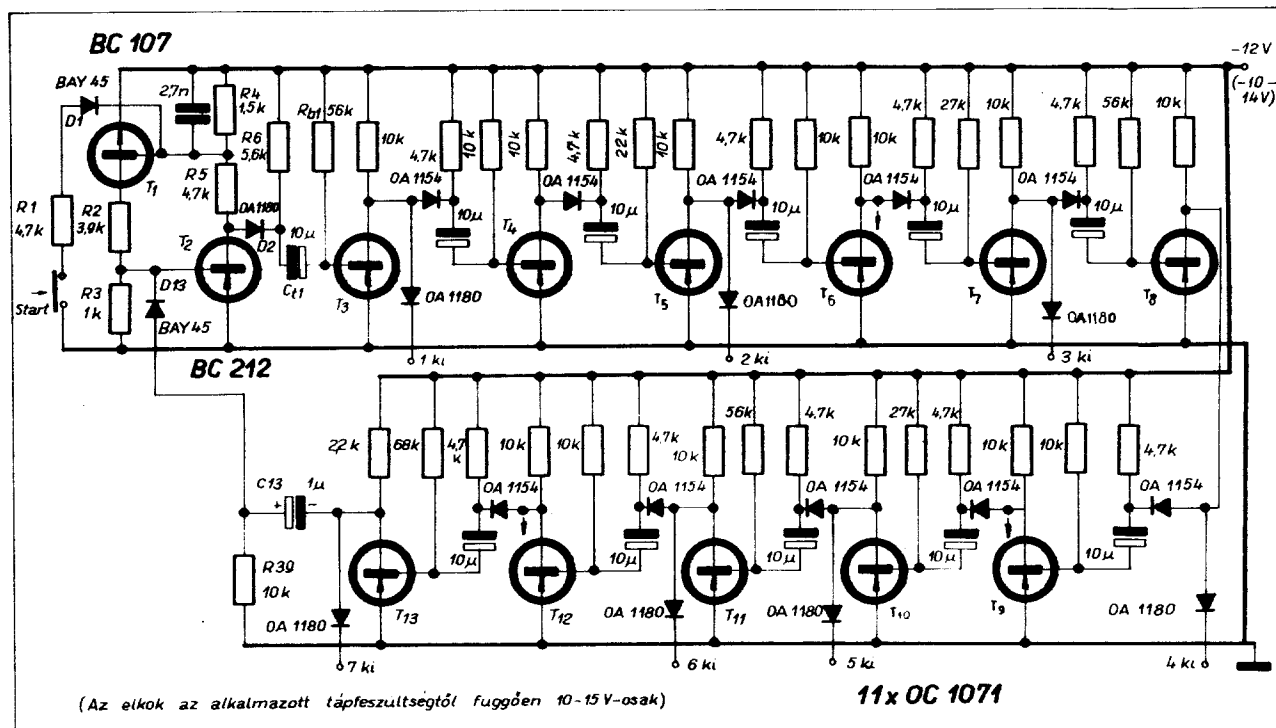
A lap szerinti értékekkel – némi szabadsággal ugyan – az időzítések megfelelnek a kiválasztott dal ritmusképletének.

Más dallamhoz természetesen át kell rendezni, az időzítéseket, beleértve a kicsatoló diódák helyét is.

Nem kell feltétlenül ragaszkodni a megadott R és C értékekhez, a mértékadó az astabil multivibrátor méretezésénél használt 0,7. RC összefüggés legyen. Pl. jó közelítéssel hasonló ritmuselosztást ad, ha valamennyi R_n értékét 15 kohmra, az időzítő kondenzátorok értékét pedig 10 – 15, illetőleg 50 μF -ra vesszük fel.

Magyarázatra szorul még az időzítőlánc egyes fokozatai között alkalmazott dióda-ellenállás többlet (pl. D_2, R_6) elválasztó szerepe. Az oszcillátor billentyűzéséhez célszerű meredek fel- és lefutású jeleket használni. Kapacitív terhelés esetén csak a tranzisztor nyitáskor keletkező jelhomlok lesz meredek, mivel: a csatoló kondenzátor a telítésbe vitt tranzisztor kis impedanciáján gyorsan feltöltődik, lezárt tranzisztor esetében azonban a kondenzátor a kollektorköri ellenálláson keresztül töltődik, így ez a jelhomlok az R_c C_i időállandó szerint alakul.

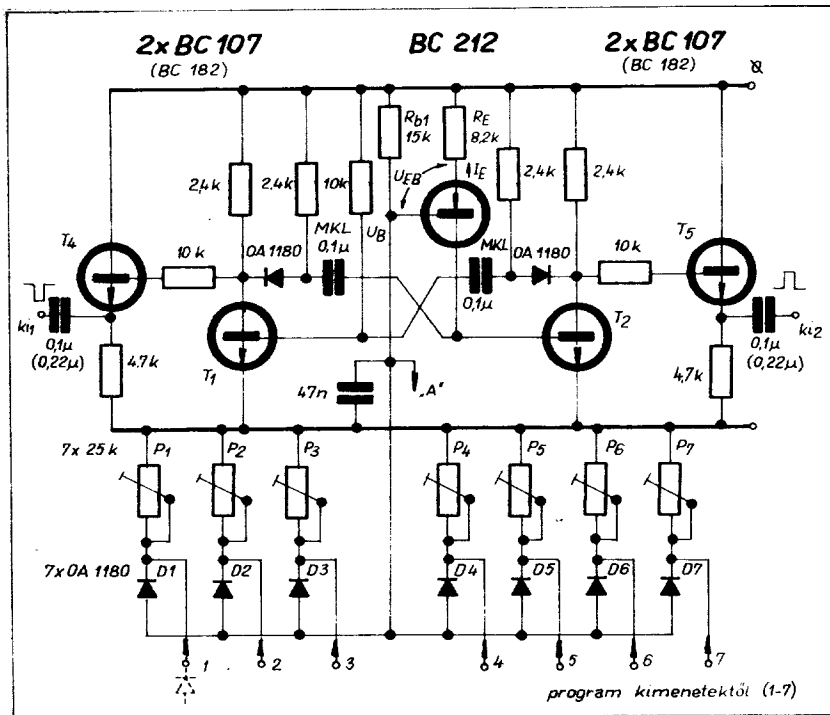
Az alkalmazott megoldásban az időzítő kondenzátor egy diódával elválasztott „segéd”-ellenálláson keresztül csatlakozik a tranzisztorra. A tranzisztor (nyitott) vezető állapotában az ugyancsak nyitott (diódán a kondenzátor gyorsan regenerálódik. Amint a tranzisztor lezár, a dióda is záróirányú előfeszítést kap, így a telep felől a kondenzá-



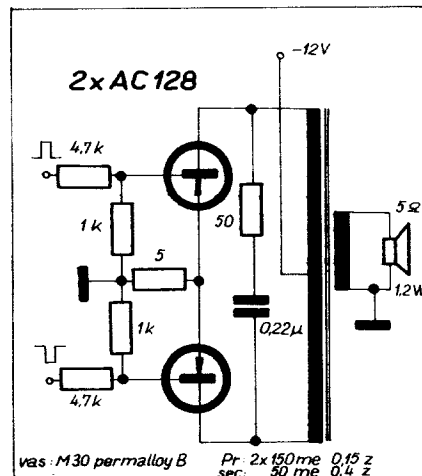
(Az elkek az alkalmazott tápfeszültségtől függően 10-15 V-osak)

11x OC 1071

1. ábra. A start-stop áramkör és a „programkerék” kapcsolási rajza



2. ábra. A feszültség-vezérelt oszcillátor



3. ábra. Egyszerű „C” osztályú végerősítő fokozat

tor csak a segédellenálláson keresztül töltődhet, következésképp a tranzistor kollektorán a mínusz irányú feszültségugrás is kellőképpen meredek lesz.

Az oszcillátor áramköri elrendezéséből a tájékozottabbak ráismerhetnek a feszültség-frekvencia konverter egyik változatára (2. ábra). Tulajdonképpen egy olyan astabil multivibrátorról van szó, amelynek egyik időzítő-ellenállását egy állandó áramú generátor helyettesíti.

A tranzistor kollektorköre – kis egyenfeszültség mellett – nagy dinamikus ellenállást képvisel, ami igen lineáris kisütő áramot eredményez.

Fontos számunkra az az összefüggés miszerint különböző bázisfeszültséghez különböző kollektoráram tartozik. Ha ugyanis valamilyen módon a T_3 tranzistor bázisára egy-egy kijelölt időben más és más bázisosztó-értéket csatlakoztatunk, az időzítőkapacitáris kisütő-árama a bázishoz éppen hozzárendelt U_b szerint alakul: astabil multivibrátorunk különböző frekvenciákon rezeg. A $P_1 - P_7$ potenciométereknek az R_{b1} -el alkotott osztásviszonyai határozzák meg az R_3 bázisán a különböző hangoknak megfelelő U_b feszültséget.

Az adott elrendezésben – nyugalmi helyzetben – mindegyik vezérlő bemenetet közel nulla feszültségen tartják a programlánc nyitott (vezető) tranzisztoraival.

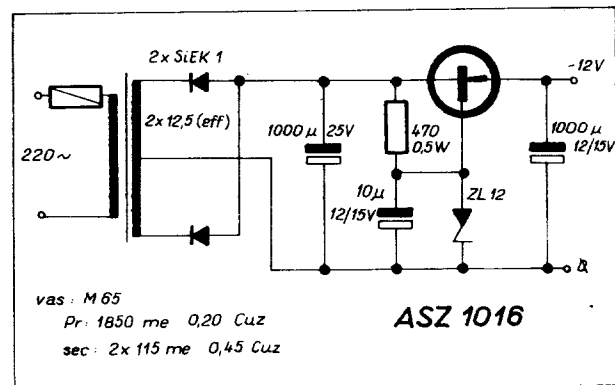
Az áramgenerátor lezárt állapotban van, nincs oszcilláció.

Indítás után a vezérlő bemenete a kijelölt sorrendben – egyenként felszabadulnak, (az időzítőlánc megfelelő kimenete negatív lesz a csatoló dióda lezár), majd az oszcilláció az érvényre juttatott bázisosztónak megfelelő frekvencián – megindul. A $D_1 - D_7$ diódáknak a vezérlő oldal felé elválasztó-, a T_3 bázisa felé (vagyilagosan) csatoló – szerepük van. A megvalósított áramköri minta frekvenciaátfogása több oktávnyi, tehát széles határok között változtatható a dallam fekvése.

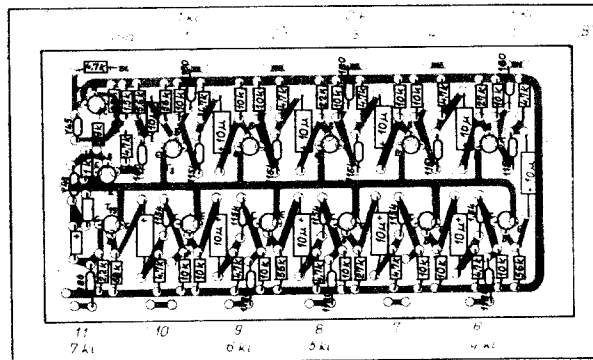
(Egy lehetséges megoldás: kétvonalas C-ről indulva: CHOCDBA).

Az astabil oszcillátor – természetesen – feszültségfüggő, tehát működtetéséhez stabilizált tápfeszültség szükséges. Egy volt tápfeszültségváltozás kb. egy teljes hangközzel transzponálja a dallamot, de az áramgenerátor hatására a -12 Volt telepfeszültségen beállított dallam ± 4 Voltnyi telepfeszültség változást elviselt anélkül, hogy hamissá vált volna.

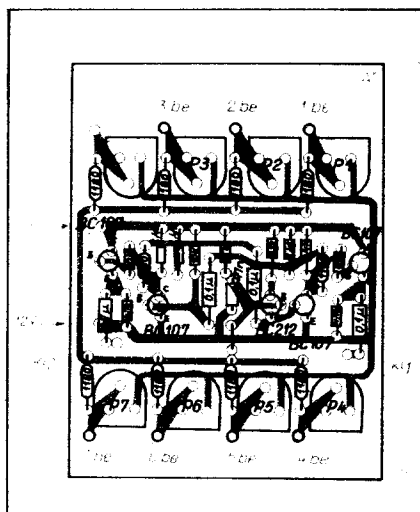
A végerősítő fokozatot mindenki igényei – és lehetőségei – szerint készítheti el. Az ismertetett kapcsolás (3. ábra) két kézenfekvő szempontból indul ki: egyrészt az astabil multivibrátor két kimenetén rendelkezésre áll



4. ábra. Stabíl tápegység



5. ábra. A feszültség-vezérelt oszcillátor nyomtatott áramköri rajza



6. ábra. A start-stop áramkör és a „programkerék” nyomtatott áramköri rajza

az ellenütemű meghajtójel, másrészt – mivel az átvitt frekvenciasáv nem támaszt minőségi követelményeket – szinte kínálkozik a „C” osztályú végfokozat alkalmazása. A transzformátoros átvitel igen kellemes tónusú hangot eredményez, amelyet tovább lágyíthatunk a két kollektor közé kötött RC taggal (Erre egyébként is szükség van a túllövések csillapítása miatt.)

Az astabil multivibrátor kimenetére csatlakozó emitterkövető ($T_4 - T_5$) csak nagyobb meghajtójel igény esetén szükségesek. Kisebb lakásban elegendő 200–300 mW teljesítmény, ehhez pedig a végfokozat elkészíthető egy „nyugállományú” zsebrádió kimenőtranszformátorával és hangszórójával. Ebben az esetben a meghajtójel közvetlenül az astabil kollektorairól csatlakozhatjuk ki.

A tápegység elkészítésénél is elsősorban a teljesítmény igény a mértékadó, de van néhány követelmény, amelyeket ajánlatos betartani.

- Az oszcillátor és a programkerék működtetése, stabil feszültséget igényel. A végfokozat számottevő fogyasztása ugyanis a jel-szünet függvényében hullámosítja a tápfeszültséget, ennek következménye, pedig az lesz, hogy az időzítő R tagon hol magasabb, hol pedig alacsonyabb feszültségről töltik a megfelelő „C” tagokat. Az eredmény: hamis hangok, botladozó ritmusban.
- A fogyasztás – 12 Volttól kb. 60 mA. – Ez jelentős, de közel állandó, így a puffer feszültség ismeretében egyszerű a stabilizátor méretezése és elkészítése

(4. ábra). A végfokozat működtethető stabilizátalan feszültségről is, a stabilizátor pedig – kellő megfontolás alapján – egy teljesítmény Zener-dióda is lehet (Pl. ZL10 vagy ZL12). Ebben az esetben ügyelni kell arra, hogy a végfok maximális áramfelvétel esetén ne „húzza” a Zener feszültség alá a tápfeszültséget, minimális áramfelvétel idejére pedig semmiképpen ne lépjen túl a feszültség a tranzisztor

max. kollektorfeszültségének a felét $\left(\frac{U_c \max}{2}\right)$. Ez

utóbbi természetesen csak a trafós végfokozatnak kritérium.

- A készülék élesztése igen egyszerű – és nem igényel feltétlenül oszcilloszkópot. A programadó egy kézi-műszer segítségével is tesztelhető:
- Ellenőrizzük az áramfelvételt,
- Meggyőződünk a start-stop trigger billenési készségről,
- Indítsunk többször egymás után a start gombbal, kéziműszerrel az egyes kimenetekre lépve jól indikálható az időzítő elemek aktivizálódása.

Az indítástól számítva – a T_3 -tól a T_{13} -ig haladva – egyre később jelentkezik a billenés. Ilyenkor a műszer mutatója nincs irányba, igyekszik kitérni – de egy indítás után csak egyszer.

Az oszcillátort saját végfokozatával együtt célszerű élesztetni. A vezérlő fokozattól független élesztésnél kösűk valamennyi indító bemenetet „föld” potenciálra. Egyébként felszabadítva a bemeneteket, valamilyen frekvencián beindul a rezgés, amelyet aztán a megfelelő potenciométerrel a véglegesre beállítunk. Egyszerűbb ha a hangolást a programadóval összekötve végezzük. Ebben az esetben az egyes hangokhoz tartozó programfokozat tranzisztorainak bázisát kell földre zárni, majd a hangolás elvégezhető. A hangzavar elkerülése végett, célszerű az utolsó hangtól visszafelé haladva végezni a hangolást ($T_{13} - P_7$; $T_{11} - P_6$ stb.).

Néhány fejlesztési lehetőség:

- Két oszcillátor egyidejű billentyűzésével a dallamhoz kíséretet állítunk elől.
- A 2. ábrán feltüntetett „A” jelzésű ponton az oszcillátor néhány Hz-es frekvenciával kitűnően tremolható (Pl. 20 μ F-25 kohm segítségével egy egyszerű szinuszos oszcillátor jelet csatlakozhatjuk erre a pontra)
- Nincs elvi és gyakorlati akadálya a programlánc meghosszabbításának, vagy egy digitális „programkerék” alkalmazásának sem, a zenei téma igényeinek megfelelően.

A készülék nyák-lapjai a 5. és 6. ábrán láthatók.

50 wattos teljesítményerősítő basszushangszerek hangosításához

Rózsa Sándor okl. vill. mérnök

Műszaki adatok:

Érzékenység: 1. bemeneten 10 mV/50 W
2. bemeneten 250 mV/50 W

Frekvenciamenet egyenes állásban: 30 Hz – 12 kHz \pm 2 dB

Frekvenciakorrekción: mély 40 Hz-en –15... +14 dB
magas 10 kHz-en 0... +20 dB

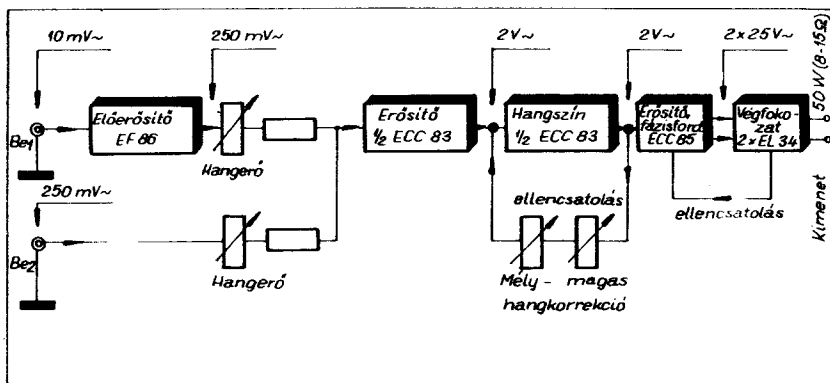
Kimenő teljesítmény: 50 W (8 vagy 15 ohmon)

Zajszint: Egyenes állásban kisebb mint –60 dB
Teljes kiemeléssel kisebb mint –60 dB

Teljesítményfelvétel: 85 VA/ $P_{H1}=0$ /
165 VA/ $P_{H1}=50$ W/

A Rádiótechnika folyóiratban és az évkönyvekben több alkalommal jelentek meg erősítő tárgyú közlemények, melyek alapján zenekar hangosítás céljaira 50 – 70 – 150 W teljesítményű elektroncsöves erősítők készíthetők (RT 1970/10/386, 1971. Évkönyv 73. o. és RT 1972/3/110). A megjelent sorozatból egyetlen erősítőtípus hiányzott, a basszushangszerek jóminőségű megszólaltatásához szükséges, javított mélyátvitellel és megfelelő frekvencia-karakterisztikával rendelkező típus, melyet az alábbiakban ismertetünk.

Az 50 wattos basszuserősítő működése az 1. ábra alapján tekinthető át. A készülék egy 10 mV és egy 250 mV érzékenységű bemenettel rendelkezik. A hangszer PU-ot fogadó érzékenyebb csatornában EF 86 elektroncsövel előerősítő működik. Az érzékeny és az érzékletlenebb bemenő csatorna jelei függetlenül keverhetők és a fél ECC 83-ból álló erősítő fokozat bemenetére kerülnek. A közbelső



1. ábra. Az 50 wattos erősítő blokkfelépítése

erősítőhöz hangkorrektor fokozat csatlakozik, melynek kimenő jeleivel a végfokozatot vezéreljük.

Az erősítő részletes kapcsolási vázlatát a 2. ábrán mutatjuk be. A blokk-sémán bemutatott elrendezés elemei a kapcsolási rajzban jól felismerhetők, illetve működésük pontosabban áttekinthető. A részletek ismertetése előtt előrebocsátjuk, hogy az erősítő szerkesztésénél a basszushangszerek alacsonyabb frekvencia fekvéséből indultunk ki. Ennek érdekében:

- javítottuk a mélyátvitelt (30 Hz),
- a hangszínkorrektort a célnak megfelelően alakítottuk ki,
- törekedtünk a mélyfrekvenciás torzítások csökkentésére és a teljes kimenő teljesítmény alacsony frekvencián való leadására is.

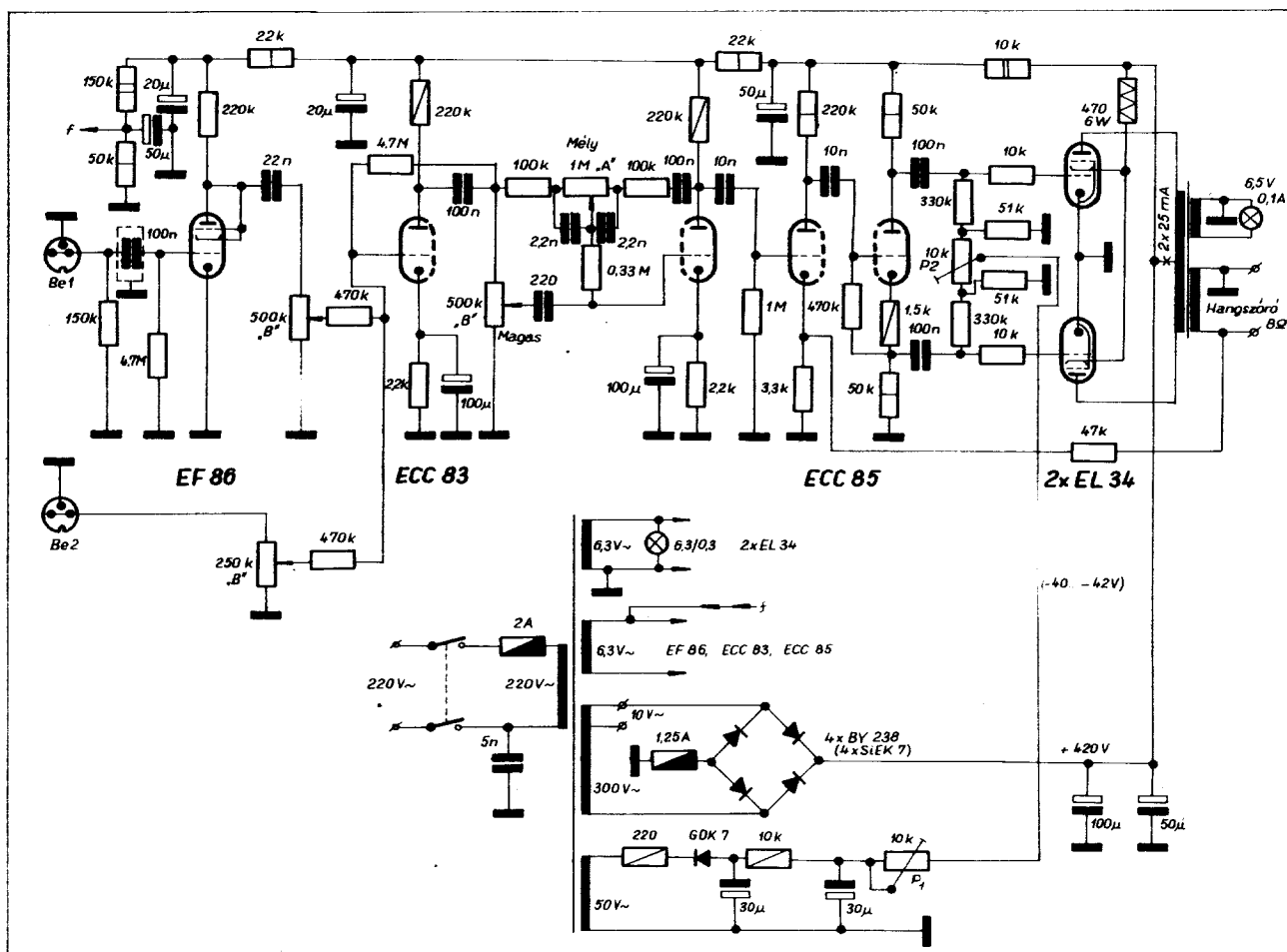
Az érzékeny bemenő csatornában az EF 86 elektroncső trióda kapcsolásban működik a legkedvezőbb jel/zaj viszony és minimális mikrofónia elérése érdekében. A 100 nF-os rácskon-

denzátor árnyékolni kell. A közbelső erősítő anód-rács visszacsatolással működik a kisebb torzítás és a visszahatásmentes keverés érdekében.

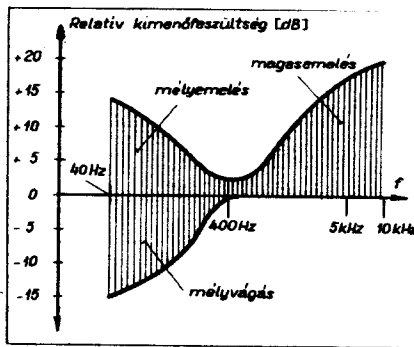
Az ECC 83 cső másik feléből készített kangkorrektor fokozat ún. „visszacsatolós típusú”. Jellegzetességei (basszus szempontból): a 400 Hz-es alacsony keresztelési frekvencia, hatásos mély emelés-vágás és a nem túl nagy frekvenciákon (3,5 kHz) már jelentős magasemelés. A korrektor magasvágást nem tesz lehetővé. A működés frekvenciadiagramja a 3. ábrán látható.

A végerősítő részben az erősítő-fázisfordító fokozat ECC 85-ös, az 50 wattos ellenütemű teljesítményfokozat pedig a közismert EL 34-es elektroncsövekkel működik. A végfokozat és a tápegység kapcsolási vázlata és működése a korábbi közleményekből ismert. A basszus erősítőtől megkívánt jó minőségű mélyátvitelt a kimenő transzformátor megfelelő méretezésével teljesíthetjük.

A kimenő transzformátor műhelyrajzát 2 változatban is közreadjuk a 4. ábrán. Az a variációnál a kimenet 8 ohmos, azaz 2 db párhuzamosan kapcsolt 15 ohmos 25 wattos hangszóró használatára alkalmas. A b variációnak 15 ohmos az illesztő



2. ábra. Az 50 wattos hangerősítő kapcsolási vázlata



3. ábra. Az 50 wattos erősítő hangkorrekció beállítási lehetőségei

ellenállása. A 15 ohmos kimenetről 4 db 15 ohmos 15 wattos hangszórót lehet működtetni, melyek közül kettőt-kettőt sorosan és a sorbakötött egységeket párhuzamosan kell kapcsolni a helyes illesztés érdekében. A 15 ohmos változatnál a végfokozat negatív visszacsatoló ellenállását 47 kohmra 68 kohmra kell megnövelni.

Az erősítő hálózati transzformátorának adatai:

Vasmag: EI 130

Vaskeresztmetszet: 16...17 cm²

Primer: 220 V; 704 menet Ø 0,7 mm-es CuL huzalból

Szekunder: 310 V; 1025 menet Ø 0,6 mm-es CuL huzalból, leágazás a 990. menetnél

6,3 V: 31 menet Ø 1,5 mm-es CuL huzalból

6,3 V: 21 menet Ø 1 mm-es CuL huzalból

A mechanikai elkészítés megkönnyítésére az 5. ábrán bemutatjuk az 1 mm vastag vaslemezről készülő alaplemez vázlatos elkészítést. A szasi szerkezeti magassága 50 mm. Az erősítő teljes magassága a szerelvényekre, transzformátorokra, csövekre való tekintettel kb. 180 mm. Az erősítő burkolására 20 mm vastag fenyőfából készíthető fadóboz, melyet műbőrrel lehet bevonni. A doboz készítésére irányadó belméretek: 620 × 210 mm alapterület és 200 mm

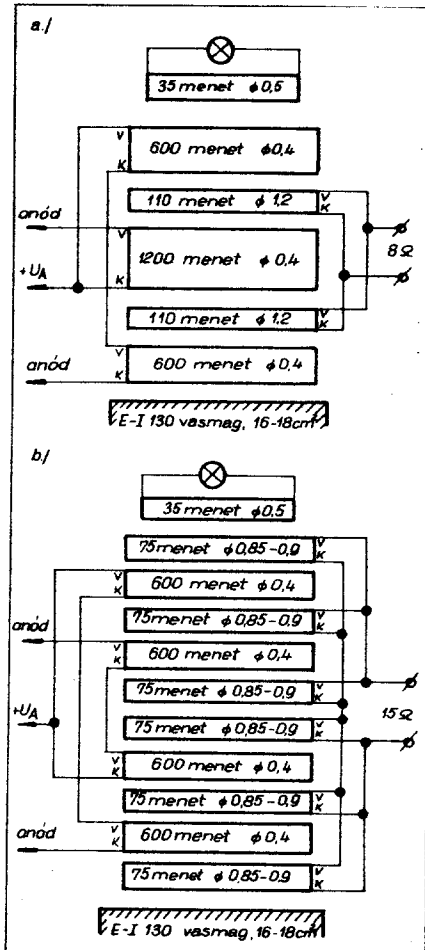
belmagasság. A doboz díszítésére az előlap és az oldallapok eltérő színű műbőrrel való bevonását lehet ajánlani.

Az erősítő üzembe helyezése

Az elkészült erősítő üzembe helyezése a hálózati transzformátor ellenőrzésével kezdődik. Csövek nélkül, kicsavart anódbiztosítóval ellenőrizzük le a feszültségadatokat, majd a csőlábkátnál kontrolláljuk a fűtőfeszültség helyes odavezetését. A kimenő transzformátor két anódkivezetése közé kapcsoljunk provizórikusan 220 V váltófeszültséget és a hangszórókimeneten mérjük feszültséget. A tekercsrészek helyes összekötése esetén a 8 ohmos változatnál kb. 10 V, a 15 ohmos változatnál kb. 14 V váltófeszültség mérhető a hangszóró-kivezetéseken. Ellenőrizzük le ebben az állapotban a negatív előfeszültséget szolgáltató egyenirányító működését is.

A feszültségek ellenőrzése után az elektrolit-kondenzátorok formálása következik. Továbbra is csövek nélkül kapcsoljunk az anódbiztosító helyére egy 100 kohmos 3 wattos ellenállást és hagyjuk az elektrolit-kondenzátorokat néhány órán keresztül formálódni. Célszerű az „f” pontra csatlakozó 50 kohmos ellenállás egyik végét leforrasztani, hogy megszüntessük a feszültségosztó ellenállásokon a feszültségcsökkenést. Ha a pufferkondenzátorok nem melegszenek és 300 V fölött van a feszültség, cseréljük ki a 100 kohmot 33 kohmra és hagyjuk az erősítőt bekapcsolva csövek nélkül 24...48 óráig a szűrőkondenzátorok tökéletes formálása érdekében. Jó elektrolit-kondenzátorok esetén a formálás végén a feszültség eléri az üzemi 410...430 V-os értéket anélkül, hogy kézzel melegedést érzékelnénk.

Formálás után, kikapcsolt állapotban forrasszuk vissza az 50 kohmot, helyezzük a 2 db EL 34-es csövet az erősítőbe, majd fűtsük fel a csöveket. A P₁ potenciométer 10 kohmos, a P₂ potenciométer, középhelyzetében csa-

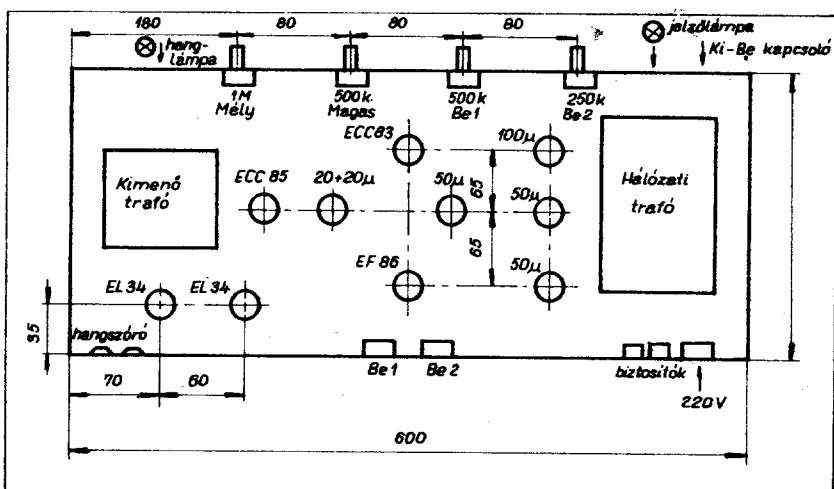


4. ábra. Az 50 wattos hangerősítő kimenő transzformátorának műhelyrajza 8 ohm (a) és 15 ohm (b) illesztésre

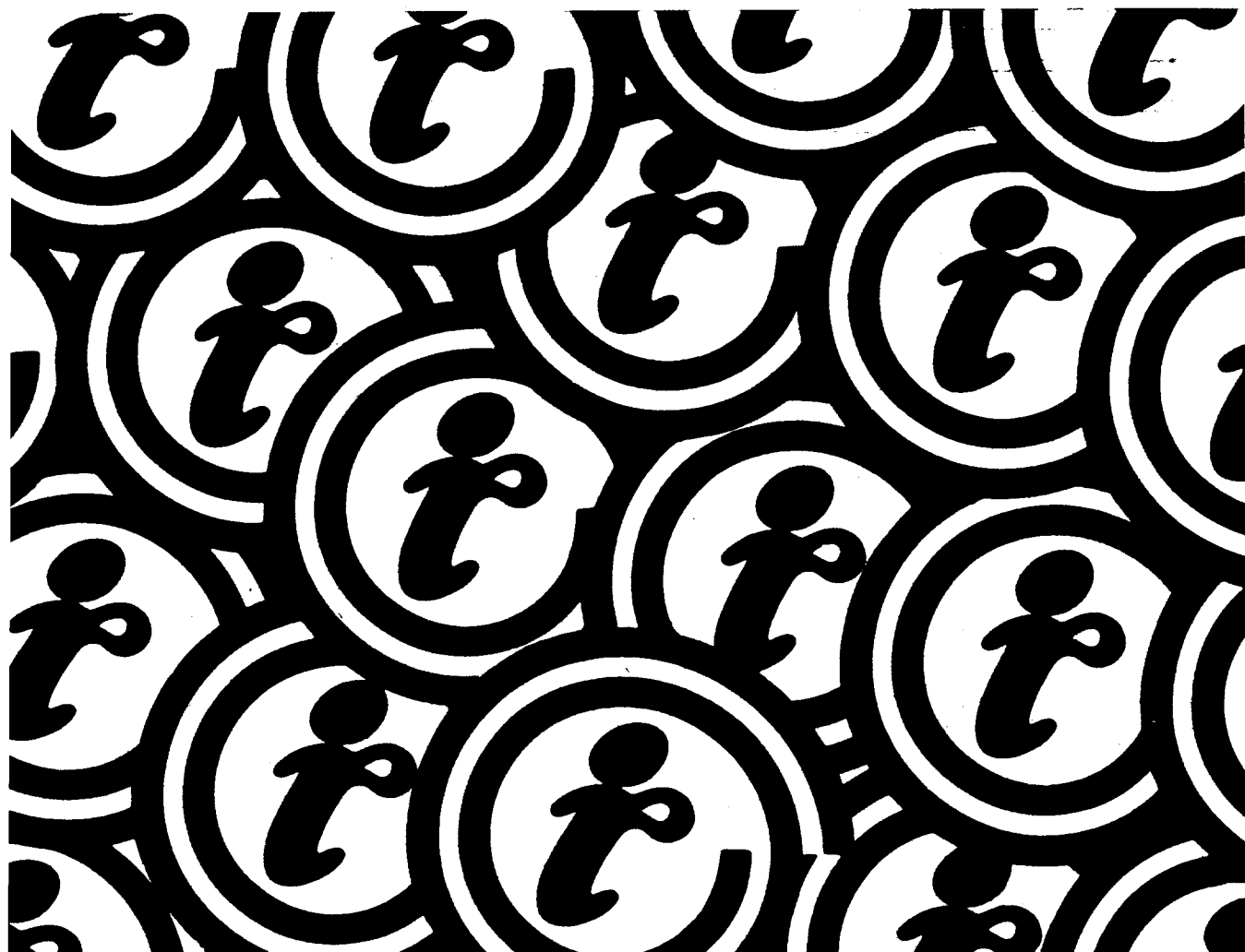
varjuk be az anódbiztosítókat és ellenőrizzük a kb. +420 V-os terhelés alatti anódfeszültséget, majd a 2 × 25 mA-os nyugalmi áramot. (A nyugalmi áramot csövenként a kimenő transzformátor fél primer tekercsét áthidaló mA-mérővel határozhatjuk meg. A kimenőtrafó egyenáramú ellenállása mint sönt mindössze pár % árammérési hibát okoz.) 25 mA-nél kisebb áram esetén a P₁, aszimmetria esetén a P₂ potenciométert kell állítani.

A végfokozat beállítás után az ECC 85 behelyezése következik. Gerjedés esetén meg kell fordítani a kimenő transzformátor szekunder oldalán a földelés és a 47 kohm helyzetét. Megfelelő hangfrekvenciás műszerek (generátor, csővoltmérő, oszcilloszkóp) birtokában érdemes a végfokozatot a kb. 2 V-os vezérlő feszültségről önállóan bemérni (frekvenciame- net, 50 W leadása, zajszint stb.).

A végfokozat teljesen kifogástalan működése esetén folytassuk továbbra is lépésről lépésre előrefelé haladva (ECC 83, EF 86) az erősítő üzembehelyezését. A komplett erősítő megfelelő elkészítés, a leirtak szerinti üzembe helyezés és az esetleges hibák kijavítása esetén a megadott műszaki adatoknak megfelelően működik.



5. ábra. Az 50 wattos erősítő főbb alkatrészeinek elrendezési vázlata



*golyósírók,
töltőtollak,
rostírók,
irodai fűző- és lyukasztógépek,
gyűrűs könyvek*

ÍRÓSZER SZÖVETKEZET



Exponáló óra IC-vel

Várhegyi István okl. vill. mérnök

I. Műszaki adatok

Expozíciós idő:	1—31 másodperc
Expozíciós idő beállítható:	1 másodperces lépésekben
Pontosság:	±0,5%
Exponálás ismétlése:	azonnal megtörténhet
Kapcsolási teljesítmény:	220 V; 50 Hz; 100 W
Fogyasztás:	max. 5 VA

2. Általános ismertetés

A fotózás sok ember kedvenc szórakozása, és aki igazán szép képeket akar készíteni, otthon hívja elő képeit. Egy fotólabor felszerelésében sok elektronikus segédeszköz is alkalmazhatunk, ezek megkönnyítik és tökéletesebbé teszik munkánkat. Először egy exponáló órát ismertetek, melyet nagytáznál vagy másolásnál használhatunk.

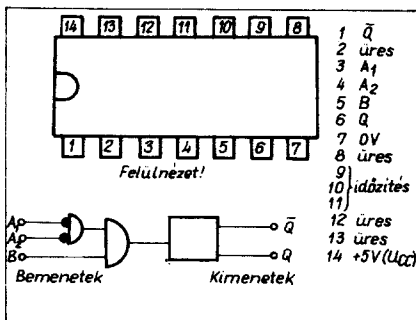
Az exponáló órák mechanikus és elektronikus rendszerűek lehetnek. Az elektronikus rendszer kétféle elven működhet:

1. Kondenzátor feltöltéséhez szükséges idő szabja meg az exponálási időt.
2. Digitális, frekvencia osztáson alapuló időtartamot választunk alapegységnek, és ezt számlálva jutunk el a kívánt expozíciós időhöz.

Az 1. módszer pontosság nem túlzottan nagy, a 2. módszer bonyolultsága és költsége miatt nem felel meg céljainknak.

Az integrált áramkörök megjelenésével és — nyugodtan mondhatjuk — hazai elterjedésével az áramkörtervező lehetőségei nagyon megnöttek.

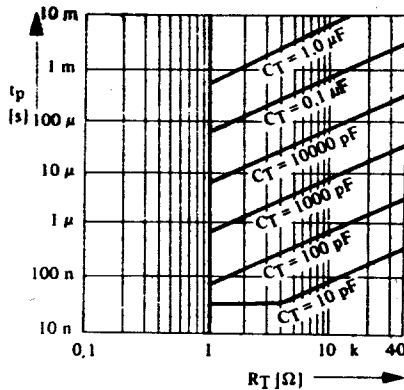
Az SN 74121 N típusú, Texas Instruments gyártmányú, monostabil multivibrátorral az 1. módszer szerinti, analóg elven működő kapcsolást könnyen megvalósíthatjuk úgy, hogy pontossága is nagyon jó lesz. Mivel e hasábkon erről még nem jelent meg részletesebb ismertető a sokoldalú integrált áramkörrel, alább pótoljuk ezt a hiányt.



1. ábra. Bekötés és elvi felépítés

1. táblázat

t_n			t_{n+1}		
A ₁	A ₂	B	A ₁	A ₂	B
0	X	0	0	X	1
X	0	0	X	0	1
1	1	1	X	0	1
1	1	1	0	X	1



2. ábra

3. Monostabil multivibrátor, kapuzott triggereléssel

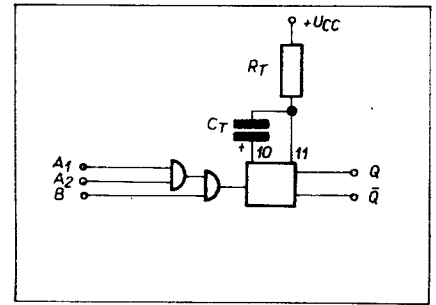
Típus: SN 74 121 N Texas (1. ábra).

Működési táblázata: csak a működést létrehozó kombinációk (one-shot) leírása (1. táblázat).

Ahol x a bemenet tetszőleges állapota, t_n a működést megelőző állapot, t_{n+1} működést létrehozó állapot, 0 logikai 0 szint (kisebb, mint 0,8 V), 1 logikai 1 szint (nagyobb, mint 2 V, max. 5 V).

— Az „A” bemenetek logikai invertáló kapuk, ÉS kapcsolatban, a billentőjel szükséges meredeksége 1 V/µs.

— A „B” bemenet Schmitt-trigger, amit feszültség szinttel való triggereléshez használ-



3. ábra

hatunk, a jel szükséges meredeksége 1 V/s. Működőtető tápfeszültség: 4,75—5,2 V (pozitív!)

Fogyasztás: max. 40 mA

A monostabil multivibrátor kimenő impulzusát invertálva is megkaphatjuk a Q kimeneten.

Az impulzus szélességét az időzítő kapcsokra épített alkatelmelekkel befolyásolhatjuk.

Az IC-ben $R_{T1} = 2$ kohm már beépített, így

$$R_T = 1,4 \dots 40 \text{ kohm}$$

$$C_T = 10 \text{ pF} \dots 1000 \text{ µF} \text{ között}$$

változtatva a kimenő impulzus szélessége:

$$40 \text{ ns} \dots 40 \text{ s} \text{ lehet.}$$

Az impulzusszélességet az alábbi egyenlettel vagy táblázattal meghatározhatjuk:

$$t_p = 0,7 \cdot R \cdot C \text{ (2. ábra)}$$

Az időzítést három módon hozhatjuk létre: (3. ábra)

Az általánosan elterjedt kapcsolás (4. ábra).

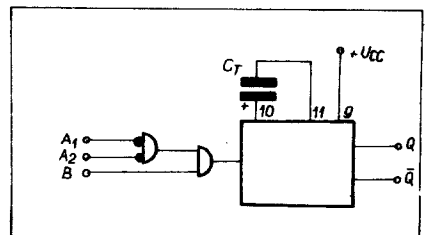
0,5 másodpercnél hosszabb impulzusidő esetén túlzottan nagy kapacitásra lenne szükség. Ez nemcsak nagy mechanikai méretet jelent, hanem erős pontatlanságot is, mivel a nagy kapacitású elektrolyt kondenzátorok törése is nagy.

Az 5. ábrán látható megoldás segít a problémán, R_T helyett tranzisztoros áramgenerátort alkalmazunk. Így 40 mikrofarad értékű kondenzátorral kb. 1 Mohm bázisellenállás esetén 30 másodperc lesz az impulzus szélessége.

Megjegyezzük, hogy a monostabil multivibrátor kiskereskedelmi forgalomba is került, ára 60—80 Ft közötti.

4. Működési elv

Az exponáló óra működésének leírása a 6. ábrán közölt kapcsolási rajz alapján történik. Mivel az expozíciós időt 1 másodperces lépésekben akarjuk állítani (egészen 31 másodpercig), 30 db ellenállás és egy 30 állású fokozatkapcsoló megoldaná a problé-



4. ábra. Csak C_T külső, R_T az IC-ben levő, beépített 2 kohm

mát. Használhatnánk egy potenciómétert is, de ennek beállítása nehézkes.

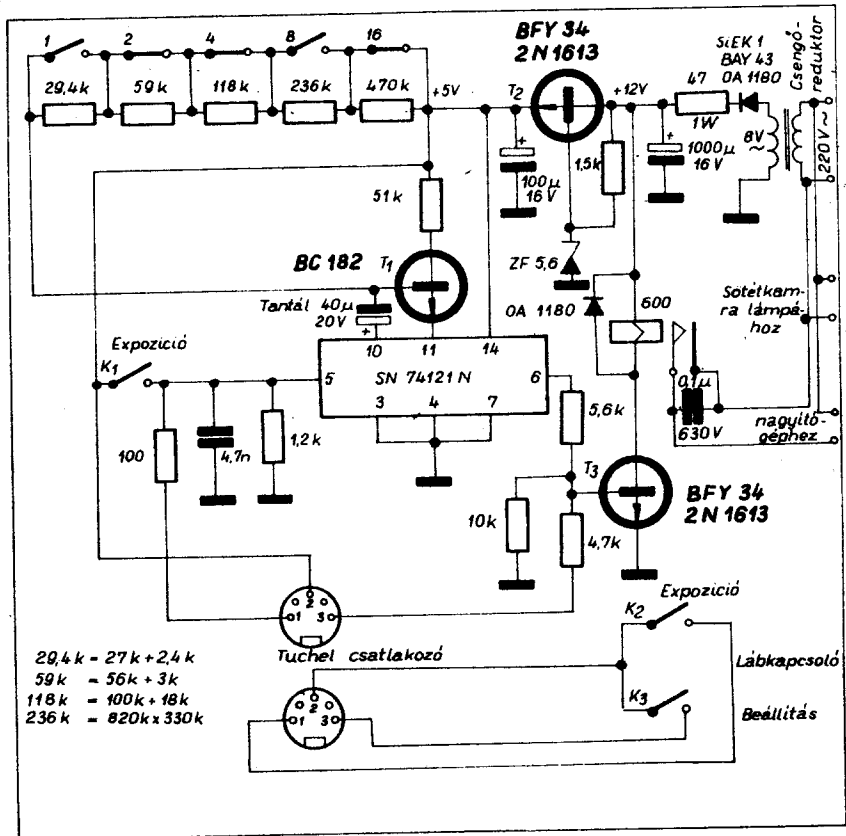
Ezeknél egyszerűbb a „bináris” kapcsoló alkalmazása, ehhez csak 5 db egyáramkörös kapcsoló és 5 db ellenállás szükséges. 1, 2, 4, 8, 16 másodpercet beállító ellenállások kombinációjaként bármely, 1—31 másodperc közé eső expozíciós időt létrehozhatunk. Például a kapcsolási rajzon látható módon az 1. és 8. kapcsoló bekapcsolása együttesen 9 másodpercet eredményez.

Az előzetes élesreállítást és az exponálást lábkapcsolóval végzem (K_2 és K_3), de K_1 segítségével is exponálhatunk. (K_1 és K_2 pillanatkapcsolók!) A monostabil triggerrel a B bemeneten történik, az A_1 , A_2 0 feszültséget kap. B pontra pozitív feszültségű grást kapcsolunk. Az IC 6. kivezetésén (Q) logikai 1 jelenik meg, mely pozitív, 2 V-nál nagyobb feszültséget jelent. Ez a T_3 kapcsolótranszisztor vezérli, melynek kollektorában levő jelfogó meghúzza, és bekapcsolja a nagytöltőgép izzóját. Az induktív feszültséglökés transzisztorra való visszahatását egy CA 1180 dióda akadályozza meg. T_3 vezérelhető a lábkapcsolóval is, ekkor bázisára 4,7 kohm keresztűl +5 V kapcsolódik, így a jelfogó behúzza, az élesreállítás megtörténhet.

Ismételt expozíció esetén más teendőnk nincs, mint az exponáló gombot (K_1 vagy K_2) újra működtetjük. Az IC tápfeszültségét stabilizálni kell, az 5 V beállítást és stabilizálását Zener-diódás, áteresztő tranzisztoros egységgel oldjuk meg (T_2 és ZF 5,6). Ide bármilyen Zener megfelel, ami 5,6 V névleges feszültségű, pl. ZG, ZD, ZPD típus. Tápfeszültségforrás a hálózat, melynek feszültségét csengőreduktorral transzformáljuk le 8 V-ra. Egyoldalas egyenirányítás, soros védellenállás után 1000—2000 μ F szűrés elegendő. 12 V körüli egyenfeszültségről tápláljuk a jelfogó áramkört, mely 12 V-os relé egy munkaérintkezővel (lehetőleg masszív érintkező pogácsával).

5. Felépítés

Az exponáló órát egyszerű dobozba építettem, két oldalfal és körbehajtott palást határolja. Az oldalfal keményfából, a palást Al lemezből, tapétázva készült. Áramkör készítéséhez a nyomtatott kivitelt javaslom, ennek elkészítése már több alkalommal ismertetésre került. Kapcsolónak könnyen



6. ábra. Az exponáló óra kapcsolási rajza

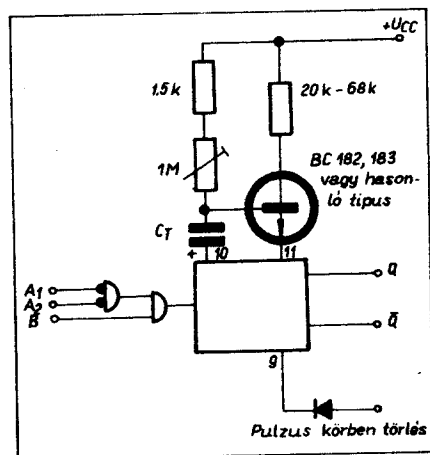
működtethető típust válasszunk, ideális e célra a kettős fali kapcsoló, ára 20 Ft, lapos kivitelű, könnyen, de határozottan kapcsol. Némi ügyeskedéssel öt kapcsolót egy lapra felszerelhetünk. Az alkatrész kiválasztásához még annyi tanácsot, hogy T_1 kis vissz-áramú, nagy áramerősítésű típus legyen. T_2 legalább 300 mW disszipációt viseljen el, T_3 pedig a jelfogó áramát üzembiztosan kapcsolja. A jelfogóérintkező szikrázását csillapítja egy 0,1 μ F-os kondenzátor, ennek üzempeszültsége 630 V.

Az exponáló óra hátoldalára kerültek a

csatlakozók, egyszerűség kedvéért a sötét-kamralámpa is itt kap feszültséget.

Megoldható lenne egy CdS fotoellenállás segítségével az automata üzemi is, gyakorlati szempontból azonban nem tanácsolom.

A papírfokozatok a gyártó cégektől függenek, a papírhívó minősége, hatásfoka változó. Ezért az exponálást nem bízom az automatára. Inkább fényméréssel — helyesebben kontrasztméréssel — állapítom meg a szükséges megvilágítást, figyelembe véve az egyes vegyszerek, papírranyagok minőségét.



5. ábra. Különösen hosszú impulzusidő megvalósítása

Fizesse elő a

RÁDIÓTECHNIKÁT!

oktat,
szórakoztat,
nevel!



**Gyorsabban jut hobbyjához,
ha korszerű géppel mos !**

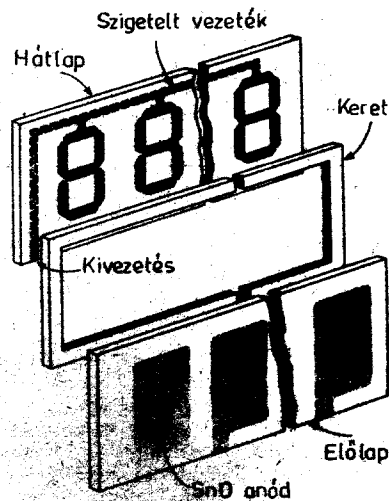
**Importálja a HUNGAROCOOP!
Kapható az ÁFÉSZ-boltokban !**

Korszerű számkijelző eszközök

Sztaricskai Tibor okl. fizikus, KLTE Kísérleti Fizikai Intézete, Debrecen

Alig több, mint négy éve jelent meg a gáztöltésű számkijelző csöveket bemutató cikk, s azóta ezek az eszközök igen széles körben már valóban ismertté váltak. Nixie-csőves kijelzésű asztali számológépek — kalkulátorok — vannak az irodákban, ilyen kijelzésű digitális mérőkészülékek megtalálhatók a laboratóriumokban, az ipari ellenőrző berendezésekben. (A Nixie-cső a Borroughs cég védett márkanéve, de szinte az egész világ ezt a megjelölést használja a gáztöltésű

számkijelzőkre.) Az elmúlt néhány évben az integrált áramkörök térhódítása következtében digitális számkijelzőkkel találkozhatunk az élet szinte minden területén. A kezdetben sok sikert aratott Nixie-csővet egyre-másra kezdik kiszorítani a más felépítésű, egyszerűbb vagy olcsóbb számkijelző eszközök. Ebben a cikkben a legelterjedtebb, újabb keletű számkijelző eszközöket szeretnénk bemutatni.



2. ábra. A planár, több digités, hétszögmenes gáztöltésű számkijelző cső felépítése

miatt. A jelenleg szinte alig ismert, de a folyadék-kristályos kijelzők mellett az egyik legsokoldalúbb kijelzőnek tartott, s még csak kísérleti formában létező elektrokrómikus számkijelzőkről csak igen röviden írunk. Napjainkban kísérletek folynak az elektroforézis felhasználására kijelzési célokra.

3. A planár gáztöltésű számkijelzők

A planár gáztöltésű számkijelzők — rövidítve a PDD-k — létrehozásának célja az olcsó, kisfogyasztású és sok digités (számjegyes) kijelző eszköz megvalósítása volt. Jelenleg 1 1/2 digittől 16 digitig különböző digitzámban kapható. A PDD elődjének tekinthető a hétszögmenes számkijelző cső és pl. a Philips gyártmányú Pandicon cső, amelyet speciálisan az irodai kalkulátorok számára fejlesztettek ki. A Pandicon cső voltaképpen 8—14 Nixie-csővet egyesített közös burában oly módon, hogy a katódot (karaktereket) egyesítették, s csak az anódokat vezették ki külön. Ez a kijelző stroboszkópikus, multiplex rendszerben működik: egyidejűleg csak egy digithez tartozó katód és anód kap táplálást. (A multiplex megjelenítés elvét a fényemittáló diódás számkijelzőknél mutatjuk be.) Így ez azt jelenti, hogy elegendő nagy kapcsolási frekvencia esetén az emberi szem tehetlensége miatt nem vesszük észre azt, hogy az egyes digitek információja nem egyidejűleg, hanem egymás után jelenik meg. Egy 14 digités Pandicon csövet mutatunk be az 1. ábrán.

1. Bevezetés

A legtöbb elektronikus készülék — legyen az mérőkészülék, szabályozó berendezés, számológép stb. — a kimenetén megjelenő információt általában vizuális úton közli a készüléket használóval (igen ritkán alkalmaznak hanghatást, a másik három emberi érzékszervet még nem használták fel eddig ilyen célra.) A digitális berendezések elterjedésével a kezdetben használatos egyszerű izzólámpás vagy ködfénylámpás kijelzést az információ decimális jelét felhasználó számkijelzők váltották fel. Napjainkban az egyszerű izzólámpás, egy bit kijelzésére alkalmas kijelzőtől a fényemittáló diódás és folyadék-kristályos kijelzőkön át a katódsugárcső ernyőjén több száz jelet (betűt vagy számot) megjelenítő táblás kijelzőkig igen nagy számú kijelző ismeretes. Cikkünkben csak a legnagyobb tömegben — pl. az asztali számológépekben és elektronikus mérőkészülékekben — használatos, egy és több digités számkijelzőkkel foglalkozunk.

A számkijelzők közül talán a legrégebbiek a több izzólámpát felhasználó fényvezetős, vetítés és többlencsés típusok. Ezek a kijelzők a több izzólámpa miatt aránylag rövid élettartamúak és robusztus felépítésűek voltak. Jelenleg nincs olyan új elektronikus készülék, amelyekben ezeket alkalmazták. Az elektromechanikus kijelzők közül az egy bit kijelzésére alkalmas jelzőlemez még komoly jelentőséggel bír a tájékoztató berendezések területén, de a lengőtekerces és a léptető számkijelzők teljesen elavultnak tekinthetők.

Napjainkban a már réginek nevezhető Nixie-csőves számkijelzés mellett a fényemittáló diódás, planár gáztöltésű, izzószálas, fluoreszcens és a folyadék-kristályos számkijelzők felhasználása indokolt.

2. A számkijelzők felhasználási területe és felosztásuk

Bár a cikkben csak két felhasználási terület szempontjából vizsgáljuk a számkijelző eszközöket, ez a két terület korántsem öleli át a számkijelzők alkalmazásának minden területét.

A főbb felhasználási területek a következők:

- Elektronikus mérőkészülékek
- Elektronikus asztali számológépek
- Pénztárgépek
- Óragyártás (faliórától a karóráig)
- Árat vagy mennyiséget jelző készülékek (pl. benzinkutak, mérlegek)
- Jegy- és utasszámláló, pénzváltó és pénzszámláló automaták
- Információs táblák, eredményhirdető berendezések
- Hirdetések, reklámberendezések

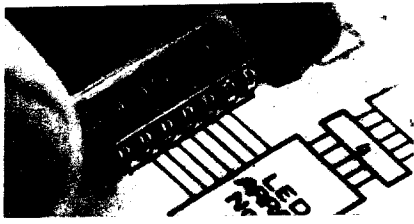
Az egyes ismertető számkijelző típusok nem mind alkalmasak az összes felsorolt területen való felhasználásra — kivéve a folyadék-kristályos kijelzőt — de az elektronikus mérőkészülék iparban és az asztali számológép (kalkulátor) gyártásban minden itt megemlítendő típust felhasználhatnak. Az ismertetésre kerülő újabb, fontosabb számkijelző típusok a következők:

- Planár gáztöltésű számkijelzőcsövek
- Fényemittáló diódás számkijelzők
- Fluoreszcens számkijelzők
- Izzószálas számkijelzők
- Folyadék-kristályos számkijelzők

Az egyes számkijelző típusok közül a folyadék-kristályos számkijelzőt tárgyaljuk a legbővebben, fontossága és újdonsága



1. ábra. A tizennégy Nixie csövet egyesítő, Philips gyártmányú Pandicon cső

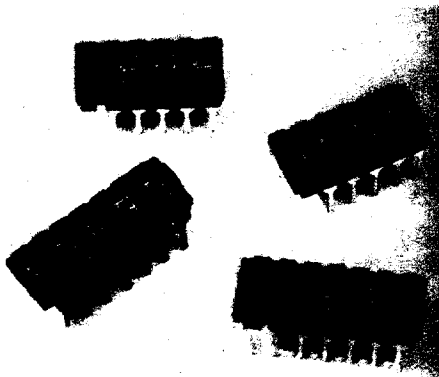


6. ábra. Egyetlen 14 kivezetésű DIP tokba szerelt öt digitális LED számkijelző. A HP 5082—7200 számkijelző csak multiplex működtetésre alkalmas

A teljesen kitöltött, 5×7-es mátrixban elhelyezett LED-ekből álló kijelzők itt is — a planár gázcsövekhez hasonlóan — alfanumerikus kijelzésre is alkalmasak. Az egészen kicsiny karakterméretű kijelzőket — pl. 5 digit egyetlen DIP IC tokban — gyakran apertúra-növelő epoxilencsével látják el. A nagyon sokféle megjelenési formájú LED számkijelzőkből egy csoportra való 6—9. ábrákon mutatunk be.

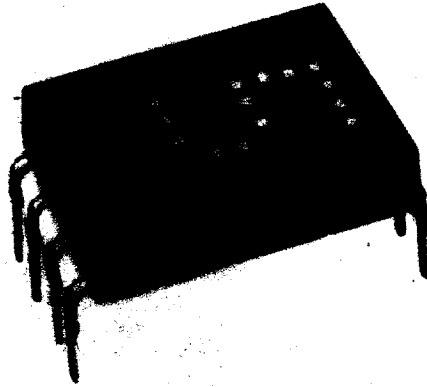
A 6. ábrán a HP 5082 7200 sorozat 5 digitális kijelzője látható. A kijelzőt fogó kéz mutató- és hüvelykujja által a méretekre következtethetünk. Ezt a számkijelzőt pl. egy tapogatócsúccsal ellátott, gyufásdoboznál alig nagyobb méretű, 4 1/2 digit, automatikus mérésátváltóval ellátott digitális multiméterben alkalmazzák. A 7. ábrán látható a HP—35 jelű műszaki kalkulátorban felhasznált HP 5082—7400 típusú, 2,8 mm karakterméretű LED számkijelzők 4 és 5 digités kivitele. A karaktereket kontraszt- és apertúra-növelő epoxilencsékkel látták el.

A 8. ábrán látható a szakemberek által „igazi kijelző”-ként emlegetett HP 5082—7300, a nem teljesen kitöltött 4×7-es mátrixban elhelyezett 20+1 (a tizedespont) LED-ből álló kijelző. Ez a kijelző a számokat nem a nehezebben leolvasható 7 szegmensből, hanem az egyes diódákból alakítja ki. Ily módon igen szépen formált, pontokból összerakott számok jelennek meg. Az ok, amiért ez a kijelző méltán vívta ki a szakemberek elismerését: a számok alatt meghúzódó monolit integrált áramkör nemcsak dekódolja a bemenetekben BCD alakban megjelenő információt, hanem azt az 5 bites közbelső tárolójával tárolni is tudja. Külön előnye ennek a számkijelzőnek az egyszerű



7. ábra. A tenyérnyi méretű HP—35 műszaki kalkulátor 2,8 mm karaktermagasságú, nagyító LED számkijelzői

egy digités, 7 szegmenses LED kijelzővel szemben az is, hogy nem igényel az egyes LED-ek számára áramkorlátozó ellenállást sem. Ez a kijelző a szó legszorosabb értelmében véve TTL- vagy DTL-kompatibilis. A 10 számjegyen kívül előjelet és a teljes mátrix bekapcsolását is — ellenőrzését — bináris kódban lehet vezérelni. Hasonló karakter-kialakítású, de kisebb méretű a



8. ábra. A HP 5082—7300 TTL-kompatibilis LED számkijelző. A BCD-ben kódolt 0—9 számokon kívül negatív előjelet és a tizedespontot is képes megjeleníteni. A beépített monolit integrált áramkör a dekóderen és a meghajtó fokozatokon kívül öt bites közbelső tárolót is tartalmaz

HAMILTON cég elektronikus karórájában felhasznált és a 9. ábrán bemutatott LED kijelző is.

A HP 5082—7300 kijelzőhöz hasonló felépítésű, de nagyméretű egyedi LED-et tartalmaz a HP 5082—7500 típusú, 38 mm karakterméretű számkijelző áramkör is. A 10. ábrán megfigyelhetők az egyedi



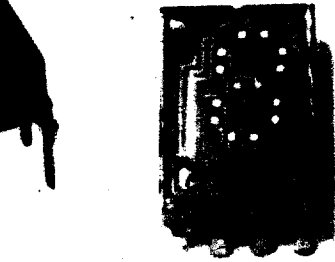
9. ábra. A Hamilton elektronikus karóra LED fénypontokból állítja elő a digitális időkijelzést

diffúz vörös, epoxi tokozású LED-ek és a meghajtó integrált áramkör.

A LED számkijelzők számos előnyük mellett néhány hátránnyal is rendelkeznek. Hátrányuk — a kis méret nyújtotta előny mellett — a hordozható készülékekben az aránylag nagy fogyasztás és a csekély színválaszték. Jelenleg a vörös színű kijelzőkön kívül a kb. kétszeres árú sáfrány színű és a mintegy háromszoros árú zöld színű kijelzők kaphatók. (1972 végén sikerült kék színű LED-et előállítani, de egyszerű jelzőlámpa-célokra is egyelőre túlságosan drága lenne.)

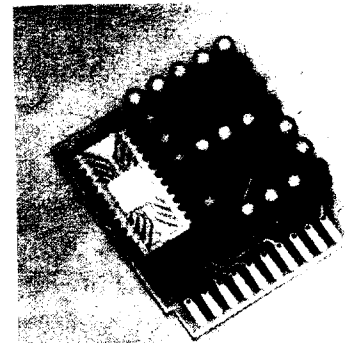
A LED-kijelzők sok előnye közül néhány: kicsiny méret, óriási élettartam (mintegy 500 000 óra), nincs katasztrófális tönkremenetel, széles hőmérséklet-tartományban dolgozik, nagy klímaállósággal rendelkezik, nem törékeny, alacsony feszültségről működik.

A hátrányként feltüntetett nagy fogyasztás impulzus üzemi táplálással csökkenthe-

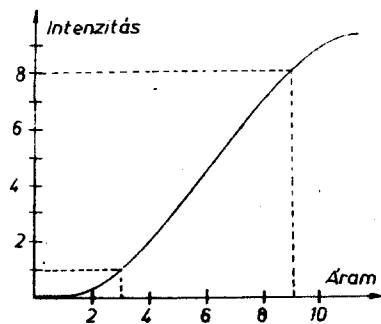


tő. Ha pillantást vetünk a 11. ábrára, ez könnyen érthetővé válik. Ha egy LED-et pl. 33,3%-os kitöltési tényezőjű, a megfelelő egyenáram értékénél 3-szor nagyobb amplitúdójú impulzusokkal hajtjuk meg, akkor az eredeti fogyasztás mellett a LED fényereje kb. 2,5-szeresére fog nőni, mivel növekvő tápárammal nő a LED-hatásfoka is. Ezért gyakran használnak impulzus-táplálást a LED kijelzőknél, amikor vagy a fényerőt akarják növelni, vagy pedig a teljesítményszükségletet akarják csökkenteni. Az impulzusok ismétlődési frekvenciájának jóval magasabbnak kell lenni, mint amit az emberi szem követni tud!

A multiplex üzemen működtetett LED kijelzők ezt a hatásfok-tápáram függést ki is használják. A multiplex üzemmód esetén a több digitális kijelző egyes digitjei időben egymás után rövid ideig villannak fel. Egy N



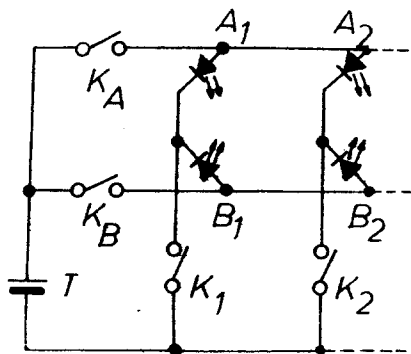
10. ábra. A 38 mm magas karakterméretű, egyedi LED-ekből felépített, dekódert és meghajtó fokozatot is tartalmazó számkijelző. A LED-ek egy 5×7-es nem teljesen kitöltött mátrix megfelelő pontjaiban vannak elhelyezve



11. ábra. A fényemittelő diódáknak annál jobb a hatásfokuk, minél nagyobb a meghajtó áramuk. Impulzus üzemi táplálásnál az azonos fényerőhöz szükséges elektromos teljesítményt csökkenteni lehet

digitis kijelző egyes karakterei egységnyi idő alatt csak $1/N$ ideig világítanak és $1 - \frac{1}{N}$ ideig nem világítanak. Mivel multiplex üzemmód esetén már eleve adott az impulzus-táplálás, így a LED-ek hatásfoka ebben az üzemmódban könnyedén növelhető.

A szinte minden multidigitis számkijelző eszköznél felhasznált multiplex üzemmód alapjait a 12. ábrán mutatjuk be. Az ábrán a T telep segítségével az A_1, A_2, B_1 és B_2 (természetesen áramkorlátozó ellenállásokkal ellátott) LED-eket kívánjuk működtetni. A K_A és a K_1 kapcsolók egyidejű bekapcsolása esetén az A_1 dióda fog világítani. Ha a K_A és K_B , valamint a K_1 kapcsolókat egyidejűleg kapcsoljuk be, akkor az A_1 és a B_1 dióda fog világítani. Ezzel a módszerrel belátható, hogy csak az egyes oszlopokban vagy az egyes sorokban levő diódák kapcsolhatók be csak egyidejűleg, egyetlen kapcsoló segítségével. (Az A_1 és a B_2 LED egyidejűleg csak akkor világíthat, ha az összes LED világít!) Ha egy 7 szegmenses kijelzőt használunk, s N digitet akarunk működtetni, s az egy oszlopban lévő LED-ek (szegmens) képeznek egy-egy karaktert, akkor a 12. ábrát gondolatban ki kell bővítenünk. Ebben az esetben a 7 szegmensnek megfelelően a $K_A, K_B, K_C, K_D, K_E, K_F$ és K_G kapcsolókkal a karaktert, a K_1, K_2, \dots, K_N kapcsolókkal pedig a digitet kapcsolhatjuk.



12. ábra. A multiplex technika alkalmazása négy LED bekapcsolásra. Az N digitis számkijelzők esetében a hétszegmenses ábrázolásnál $N+7$ kapcsolóval bármely N -jegyű szám kijelvezhető

Mivel a multidigitis kijelzőknél az összes szegmens össze van kötve egy közös sínre (ábránkon a diódák anódja), tetszőleges számú digitis kijelzőnél elegendő egyetlen — az általában használatos BCD-hétszegmenses — dekóder. A digitenkénti közös katódok és a dekóder meghajtására természetesen megfelelő odotszelekciós áramkörökre van szükség. Ezek költsége nagyobb digit szám esetén jóval alacsonyabb, mint a digitenkénti külön dekóder ára. Megjegyeznénk, hogy a kevesebb vezeték, forrasztás (csavart kötés) ily módon még a készülék megbízhatóságát is növeli. Néhány digitis esetben általában értelmetlen viszont a multiplex üzemmód alkalmazása.

A LED számkijelzők élettartama — mint már említettük — igen hosszú. A Monsanto cég a LED-eket felhasználható eszközeire 10 év garanciát ad, illetve a készülék — amelybe az eszközt beépítik — teljes működési idejére. Ez nem csak jól kitalált reklámfogásnak tűnik.

5. A fluoreszcens számkijelzők

Aránylag hosszú élettartamú, kékeszöld fényt kibocsátó kijelző eszközök. Egy és több digitis formában is kaphatók. Különös előnyük a zöld szín, hiszen az emberi szem a zöld spektrumtartományban a legérzékenyebb, ezért kellemes a nézésük is. Felépítésük és működési elvük alapján nagyon egyszerű. A 13. ábrán bemutatott egy digitis cső vázlata alapján a működés a következőkben foglalható össze. A hét különálló, a hétszegmenses kijelzés egy-szegmensét képező, willemittel bevont, egy síkban fekvő anódok és a cső mellősi fala között helyezkedik el az izzásig fel nem hevített, s ily módon nehezen észrevehető direkt fűtésű oxidkatód. A katód — miután alig fűtjük — fűtőteljesítménye kicsiny (egy 13 mm karaktermagasságú cső 1,5 V fűtőfeszültség mellett kb. 40 mA áramot igényel). Az anódokra — az egyes szegmensekre — kapcsolt, a katódhoz képest pozitív 15–25 V feszültség hatására az anódra csapódó elektronok az anódot beborító willemit-érteget világítják meg. Az anódáram értéke alacsony; az említett karakterméretű cső esetében digitenként néhány 100 μ A. Ezen alacsony fogyasztás a MOS integrált áramkörti családdal kompatibilissá teszi. A csővek élettartama — ha az eredeti



13. ábra A kisfogyasztású, MOS-kombitilis fluoreszcens cső felépítése. Több digitis formában is gyártják.

fényteljesítmény felére való csökkenésével definiáljuk — mintegy 2000 óra. Ha a ténylegesen világításképtelen állapotot tekintjük az élettartam végének, akkor egy cső élettartama kb. 100 000 óra. A fluoreszcens csővek legnagyobb hátránya az üvegbeura törékenysége, a fűtőszál törékenysége és emissziójának csökkenése. Előnye a kékeszöld szín, amely sokféle színű szűrővel módosítható (kivéve a vöröset).

Léteznek direkt elektroluminiscens számkijelzők is. Egy szovjet gyártmányú, 7 szegmenses számkijelzőt mutatunk be a 14. ábrán. A számkijelző felépítése hasonlít a planár gáztöltésű számkijelzőhöz, vagy a folyadék-kristályos számkijelzőkhöz. Az üveg előlap itt is átlátszó ónoxid vagy indiumoxid bevonatú, a fényport a szegmensek közé préselik. A szegmenseket itt is a hátsó lap belső felületén alakítják ki. Ha a szegmensek és az előlap közötti központi elektrodájára közé nagyfeszültségű impulzusokat kapcsolunk, a fényport aktiválódni fog, s a szegmenseknek megfelelő helyeken a feszültség hatására világítani kezd. Ennek a számkijelzőnek roppant hátránya a működéséből fakad; szegmensenként kapuzott, nagyfeszültségű impulzusokat előállító áramkör szükséges hozzá.



14. ábra. A direkt elektrolumineszcens számkijelző két vezető réteg között világlító fényport tartalmaz. Általában egy digitis formában készíthető

6. Az izzószálas számkijelzők

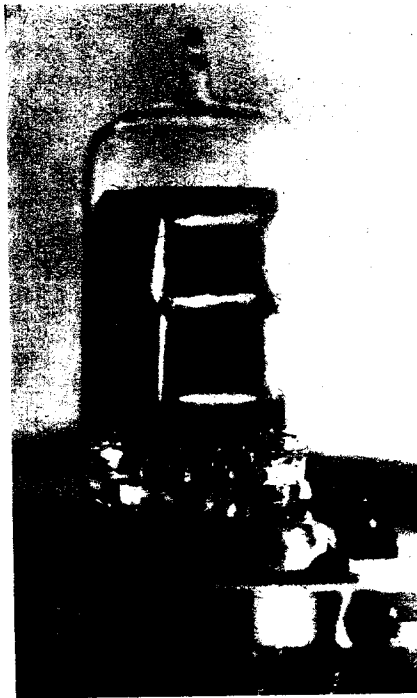
Amíg az egyedi izzólámpákat felhasználó fényvezető, vetítős és többlencsés számkijelzők teljes mértékben elavultaknak tekinthetők, a hét szegmens, szegmensenként egy-egy izzószálat felhasználó, novál csőaljzatot használó számkijelző igen népszerű. Népszerűségének okait a következőkben foglalhatjuk össze. Míg az izzólámpákban a wolframspirál hőmérséklete 2000—2500 °K, az izzószálas számkijelzőkben az izzószál hőmérséklete nem haladhatja meg az 1200—1400 °K-ot. Az eddig ismertett számkijelzők közül ennek a legnagyobb a felületi fényessége és a kontrasztja. Ez igen alkalmassá teszi a felhők felett repülő szuperszónikus repülőgépek pilótakabinjaiban való felhasználásra is, ahol a környezet megvilágítása igen magas. A kijelző által kibocsátott fény spektruma széles és folyamatos, így tetszés szerinti szűrővel ellátható. Kis és nagy méretekben egyaránt kapható; létezik olyan is, amely alakra, bekötésre és paraméterekre megegyezik a Monsanto cég népszerű MAN 1 jelű LED számkijelzőjével. Érdekes megjegyezni, hogy az izzószálas számkijelzők ára is csökkenő tendenciát mutat. Előnye az is, hogy $-50\text{ }^{\circ}\text{C}$ és $+125\text{ }^{\circ}\text{C}$ között használható.

Az izzószálas számkijelző komoly hátránya az üveggömb tokozása, a törékenysége. A wolframszálas közismert ridegsége és törékenysége ellenére ezeket a számkijelzőket közkedvelten alkalmazzák repülőgépek pilótakabinjaiban és a hajók parancsnoki hídjain is. Igen kellemetlen tulajdonságuk viszont az, hogy egyetlen szegmens kiégése könnyen hibás számleolvasást eredményezhet. Ez természetesen minden hét szegmenses kijelzőnél előfordulhat, de ennél a típusnál a szegmensenkénti tönkremenetel valószínűsége a többihez képest igen nagy. Ezért gyakran szegmens-ellenőrzést végeznek, vagy szegmens-szakadást jelző áramköröket alakítanak ki. Élettartama elérheti a 100 000 órát is. A 15. ábrán egy Tungstam gyártmányú izzószálas számkijelzőt mutatunk be.

7. Folyadék-kristályos kijelzők

A tranzistorhatás felfedezése óta nem volt talán olyan elektronikai elem, amely kidolgozásán, alkalmazásán annyian dolgoztak volna, mint a folyadék-kristályos kijelzők. (A folyékony kristály kifejezést is alkalmazzák.) A folyadék-kristályos kijelzőket nem csak számkijelzőként, hanem pl. mátrixba kapcsolva sok egyéb kijelzési célra is felhasználják. Sokan a folyadék-kristályokban látják a régóta áhított lapos televízió megvalósítási alapját is. (Hyen TV-készülékek már több nagy elektronikai gyár kísérleti laboratóriumában működnek.) A folyadék-kristályos számkijelzők számos előnyös tulajdonsággal rendelkeznek. Egyetlen komoly hátrányuk az aránylag alacsony élettartam: 10000—40000 óra. A folyadék-kristályos kijelzőket az angol Liquid Crystal Display kifejezés alapján LCD-vel szokás rövidíteni.

A folyadék-kristályos anyagokat 1889-ben H. Reinitzer német biokémikus fedezte fel. Ezek az anyagok a folyadékokhoz hasonlóan folyékonyak, bár molekuláik bizonyos mér-



15. ábra. Egy Tungstam gyártmányú hétszegmenses izzószálas számkijelző

tékben rendezettek, és így szilárdnak is nevezhetők (kristálynak). A folyadék-kristályok szinte napjainkig csak kurióznak számítottak. Az 1968-ban az RCA laboratóriumában felfedezett dinamikus szórásnak nevezett elektro-optikai effektus egy csapásra a folyadék-kristályokra terelte az elektronikusok figyelmét.

7.1. A folyadék-kristályok

Sok természetben is előforduló és több száz szintetikus előállított nagymolekulájú szerves vegyület folyadék-kristályként is ismert. A természetes folyadék-kristályoknak — az alkalmazás szempontjából — komoly hátrányuk az, hogy a folyadék-kristályos állapotukat a gyakorlati élethez kötött szobahőmérséklethez viszonyítva vagy túl alacsony, vagy túl magas (és aránylag keskeny) hőmérsékleti tartományokban mutatják. A vékony folyadék-kristályos rétegekben felfedezett dinamikus szórás kívül az elmúlt öt év legfontosabb eredménye, egy megfelelő hőmérsékleti intervallumban ($0^{\circ} \div +55\text{ }^{\circ}\text{C}$) használható folyadék-kristálykeverék család előállítása volt.

A folyadék-kristályokat hosszú ideig anyagszerkezeti furcsaságnak tekintették. A napjainkban folyó széleskörű munka előtt az 1930-as években folyt a legaktívabb kísérleti és elméleti munka a folyadék-kristályok területén. Ezekben az években az L. C.-kkel olyan kiváló elméleti fizikusok is foglalkoztak, mint W. H. Bragg, L. de Broglie és Max Born. A folyadék-kristályok makroszkópos méretekben folyékonyak, de molekuláik mikroszkópusan a szilárd testekhez hasonló rendezettségű mutatnak. Cikkünkben a számkijelzőkkel kapcsolatos legfontosabb nematikus folyadék-kristályokkal foglalkozunk a legbővebben.

A folyadék-kristályokat G. Friedel német fizikus még 1922-ben szerkezetük alapján három csoportra osztotta: szmektikus, nematikus és koleszterikus folyadék-kristályokra.

I. Szmektikus folyadék-kristályok

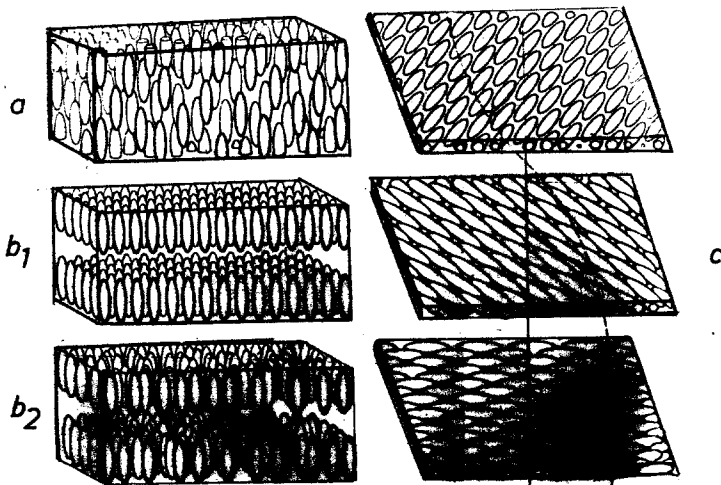
Nevét a görög „szappan” szó alapján kapta. A szmektikus folyadék-kristályok esetében a vastag szivaralakú molekulák szoros, egymással párhuzamosan, a molekula-tengelyre merőleges síkú, monomolekuláris rétegekben helyezkednek el. Az egyes rétegekben a molekulák elrendezése véletlenszerű. (Ez a folyadék-kristály csoport nevét azért kapta a szappanra utalva, mert hasonló monomolekuláris szappanmolekula-rétege alkotják a szappanbuborék külső és belső felületét.) Amikor egy szmektikus anyag melegítés hatására szilárd halmazállapotból folyadék-kristály állapotba kerül, a monomolekuláris rétegek között a kötés meg bomlik, s a rétegek egymáson elcsúszhatnak, de a rétegek megmaradnak. Amikor a szmektikus folyadék-kristályt tovább melegítjük, s az anyag folyadék állapotba kerül, már felbomlanak a rétegen belüli kötések is. Tipikus szmektikus folyadék-kristály pl. a p-azoxibenzoát.

II. Nematikus folyadék-kristályok

Nevüket a görög „fonál” szó alapján kapták. A nematikus folyadék-kristályok a számkijelzők szempontjából a legfontosabb L. C. alapanyagok. Szerkezetük kevésbé rendezett, mint a szmektikus anyagoké. Molekuláik fonálszerűek — pálcika alakúak —, a molekuláris tengelyük a folyadék-kristályos állapotban egymással párhuzamos. A molekulaszervezetre jó analógiának tekinthető egy olyan hosszú — de a fogvájó hosszánál keskenyebb és alacsonyabb — dobozban elrendezendő fogvájó halmaz, amelyben a fogvájók csak hossztengejük irányában képesek elmozdulni, vagy hossztengejük körül elfordulni, de a doboz miatt egymással párhuzamosak maradnak. A nematikus folyadék-kristályok szerkezete még nem teljesen tisztázott. Egyes vizsgálatok szerint a nematikus L.C.-ben a molekulák nagyobb „rajokba” rendeződnek, de ezen rajok létezése nem minden nematikus L.C. esetében bizonyított. Fontos szerep jut a nematikus L.C.-k esetében a molekuláris tengely és az elektromos dipolmomentum által bezárt szögnek is. Tipikus nematikus folyadék-kristályok a következők: a PEBAB (p-etoxibenzilidén-p'-aminobenzonitril), az APAPA (ansyilidén-p-aminofenilacetát) és a p-anoxianisol.

III. Koleszterikus folyadék-kristályok

Nevüket onnan kapták, hogy ezek a vegyületek jórészt koleszterol származékok, bár a koleszterol maga nem folyadék-kristály. Szerkezetük szintén réteges tulajdonságokat mutat. A folyadék-kristályt alkotó szerves anyag molekuláris tengelyei egymással és az általuk alkotott monomolekuláris

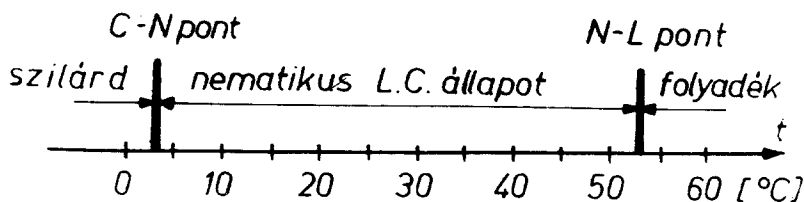


16. ábra. A nematikus (a), szmektikus (b_1 és b_2) és a koleszterikus (c) folyadék-kristályok molekulaszervezete

rétegek síkjaival párhuzamosak. Mivel az egy rétegben levő molekulák molekuláris tengelyei a síkkal párhuzamosak, ezek a rétegek így igen vékonyak a koleszterikus folyadék-kristályok esetében. Az egyes keskeny rétegekben elhelyezkedő molekulák tengelyei (a rétegek közötti kölcsönhatás eredményeként) az egyes síkokban nem tetszőleges irányban helyezkedhetnek el, hanem csak a szomszédos sík által meghatározottan. Ha az egyes síkokban elhelyezkedő molekula-tengelyek a következő sík molekula-tengelyeivel síkonként pl. mintegy 15 szögperccel zárnak be, akkor már néhány száz réteg után a molekula-tengelyek visszakérik az eredeti irányukba. Ez a molekulaszervezet vezet oda, hogy a koleszterikus folyadék-kristályok optikailag rendkívül aktívak. (Az optikai aktivitás jelenti azt, hogy a beeső polarizált fény polarizációs síkját elforgatják.) Míg az optikailag közismerten aktív kvarc milliméterenként 20° -kal forgatja el a fény polarizációs síkját, addig egy átlagos koleszterikus folyadék-kristály milliméterenként 18000° -kal. Az ilyen típusú folyadék-kristályok a jelenleg ismertek közül az optikailag legaktívabb anyagok.

A három folyadék-kristály alaptípus molekulaszervezetét közösen a 16. ábrán mutatjuk be.

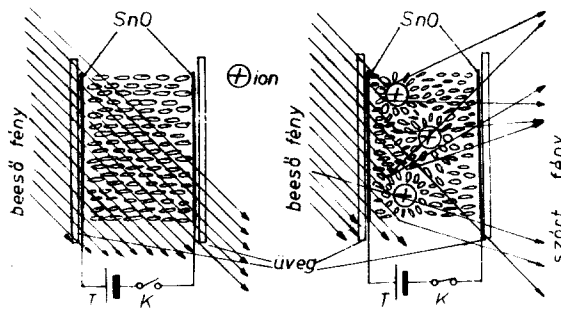
Mivel a folyadék-kristály halmazállapot a szilárd és a folyadék halmazállapot között van, a folyadék-kristályok tulajdonságai általában erősen hőmérsékletfüggőek. A nematikus folyadék-kristályok közül egy kijelzési célra is használatos anyag hőmérséklet-halmazállapot változásait a 17. ábrán mutatjuk be.



17. ábra. Egy tipikusan számkijelző célokra alkalmas nematikus folyadékkristály-elegy hőmérsékletváltozás hatására bekövetkező halmazállapot átalakulása

Az LCD-kben használatos nematikus folyadék-kristályok 0°C alatt általában kristályos szerkezetű, szilárd halmazállapotú anyagok. A $0^\circ \div +5^\circ\text{C}$ közötti C-N (Crystalline-nematic) pontnál — melegítés eseté-

18. ábra. A nematikus folyadék-kristályokban fellépő elektro-optikai dinamikus szórás jelensége. A folyadékkristály-cella az átfolyó áram hatására tejszerűvé válik



ben — az anyag a szó köznapi értelmében folyékonyvá válik, de a molekulák eredeti rendezett szerkezetüket részben megőrzik. Ha az anyagot $6\text{--}25\ \mu\text{m}$ vastagságban két, a belső oldalukon átlátszó ónoxid vezető réteggel bevont üveglemez közé helyezzük, akkor a két üveglemez közé szorított vékony rétegben a folyadék-kristályt alkotó szerves anyag molekulái — amelyek, mint említettük, pálcika alakúak — a molekuláris tengelyükkel az üveglemezek síkjára merőlegesen állnak be. Ezt az állapotot a 18. ábra bal oldalán vázoltuk. A molekulák a folyé-

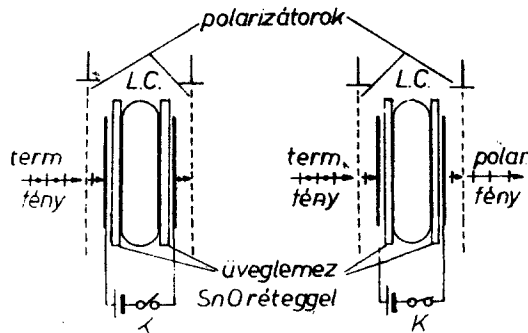
kony halmazállapot ellenére tehát rendezettek maradtak. Ha tovább növeljük az anyag hőmérsékletét, az $50\text{--}55^\circ\text{C}$ környékén a molekulák előbbi elrendezettsége megszűnik, és a folyadék-kristály valódi folyadékká alakul át. Ezt az átalakulási pontot N-L (Nematic-liquid) pontnak szokás nevezni. Az LCD-k szempontjából lényeges, hogy mind a C-N, mind pedig az N-L ponton bekövetkező változás reverzibilis és nem károsító hatású legyen.

A valódi folyadék-állapotból (hűtéssel, az anyag hőmérsékletét csökkentve) érve el az N-L pontot, az anyag minden esetben nematikusává válik. A C-N pontnál az anyagi szilárd halmazállapotba való átalakulása nem mindenkor következik be (tűlhűtés). Ennek okát az üveglemezek közötti kis távolság miatt a folyadék-kristályban fellépő komoly felületi feszültséggel magyarázzák. Érdekes, hogy ezen „tűlhűtött folyadék-kristály” állapotban az elektro-optikai dinamikus szórás megmarad. A tűlhűthetőséget azzal is magyarázzák, hogy a gyors lehűlés alatt nem marad idő kristallizációra, magképződésre. A tűlhűtés ellentétes folyamata viszont szerencsére nem következik be azoknál az LCD-eknél, amelyeket több hónapon át alacsony hőmérsékleten tároltunk, s csak első bekapcsolás előtt emeltük fel a hőmérsékletét a C-N pont felé.

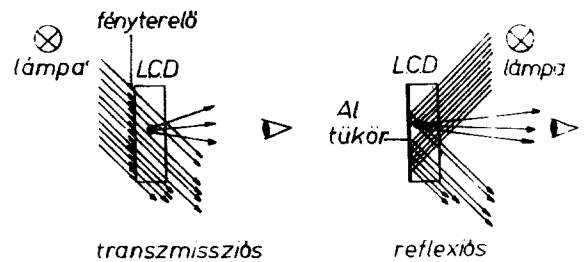
7.2. A dinamikus szórás és a térvezérlésen alapuló LCD eszközök

Az LCD-k az eddig tárgyalt számkijelzőkkel szemben *önállóan fénykibocsátásra nem képesek*. Az LCD-k az információk megfelelően az LCD-re bocsátott fényt vagy átengedik, illetve a ráeső fényt elnyelik vagy visszaverik. Tehát minden folyadék-kristályt felhasználó számkijelző külső fényforrást igényel. Ha a fényforrást a megfigyelő által direkt nem láthatóan az LCD mögé helyezik el, *transzmissziós LCD-ről*, ha — a megfigyelő által szintén nem láthatóan — az LCD-nek a megfigyelő felé eső oldalára helyezik el, *reflexiós LCD-ről* van szó. Érdemes itt megemlíteni, hogy a reflexiós LCD-k fényereje (kontrasztja) a külső megvilágítással arányos. Ha tehát egy reflexiós LCD-t felhasználó műszert kívülről jobban megvilágítunk, az LCD is jobban fog világítani. (Egy külföldi folyóirat elmés jellemzése: a reflexiós LCD egy optikai judó-játékos, mivel az ellenség erejét ellene fordítja vissza!)

A működési elv alapján szintén kétféle folyadék-kristályos számkijelzőről beszélhe-



19. ábra. A transzmissziós, térvezérléses folyadékkristály-cella működési elve



20. ábra. A transzmissziós és reflexiós, dinamikus szórás alapuló LCD-k működési elve. A reflexiós LCD esetében a megvilágítás a megfigyelő oldaláról történik, a cella hátlapja párologtatott alumínium tükör

tünek. A régebbi, olcsóbb és jobban elterjedt típus a dinamikus szórás használja fel, az újabb, drágább térvezérléses LCD a fény polarizációs síkját forgatja el. Mind a térvezérléses, mind a dinamikus szórás alapuló LCD-k lehetnek transzmissziósak és reflexiósak.

7.3. Az elektro-optikai dinamikus szórás

A jelenleg forgalomban levő legtöbb LCD működése az elektro-optikai dinamikus szórás alapul. A dinamikus szórás jelenségét 1968-ban fedezték fel az RCA kutató laboratóriumában. A dinamikus szóró LCD-eknél alapállapotban a karakterek átlátszóak, míg feszültség hatására kihéhrédnek, opálösszé válnak. (Mikroszkóp alatt vizsgálva a feszültség bekapcsolása után a folyadék-kristály olyanok tűnik, mint egy forrásban levő fortyogó folyadék.) Az ilyen számkijelzőkben használatos nematikus folyadék-kristályokkal szemben két követelmény van:

1. A folyadék-kristályt alkotó anyag molekuláinak negatív dielektromos anizotropiával kell rendelkezniük. Ez azt jelenti, hogy a molekula dielektromos dipólmomentumának a molekulatengely irányában kisebb komponenssel kell rendelkezni, mint a molekula tengelyére merőlegesen.
2. A folyadék-kristályának elegendő vezetőképességet kell mutatni a dinamikus szórásához szükséges számú ion létrehozásához. Ez azt jelenti, hogy a nematikus folyadék-kristályok eredeti 10^{12} ohmcm fajlagos ellenállását 10^8 – 10^{11} ohmcm fajlagos ellenállásra kell szennyezni. A szennyezéssel arányosan nő az LCD-k kontrasztja és teljesítményigénye is, de csökken az LCD-k működési hőmérséklettartományja és a megjelenítéshez szükséges idő is. A dinamikus szórás jelenségét a 18. ábra szemlélteti.

Ha a fenti tulajdonságokkal rendelkező, nematikus folyadék-kristályt (pl. APAPA-t) vékony rétegben (10 – $15 \mu\text{m}$) két, a belső oldalán vezető indium-oxid vagy ón-oxid réteggel bevont üveglemez közé helyezünk, akkor az eszközben a molekulák a már említett módon, a 18. ábra bal oldalának megfelelően helyezkednek el. A molekulák tengelyei az üveglemez síkjára merőlegesen állnak be. Mivel ebben az esetben a folyadék-

kristály homogénnek tekinthető, az említett eszköz a fényt egyszerűen át fogja engedni. Ha a cellára feszültséget kapcsolunk (kb. 5 – 25 V), a meginduló áram a folyadék-kristályos cella optikai tulajdonságait erősen meg fogja változtatni. Az elektromos tér hatására a folyadék-kristály molekuláinak dielektromos dipólmomentumai a tér irányába fognak beállni. A folyadék-kristályban az elektromos áram hatására létrejövő ionok az elektródák közötti eredetileg homogén elektromos teret saját környezetükben erősen megváltoztatják. A folyadék-kristály molekulái az ionok környezetében dipólmomentumokkal nem a két elektróda által meghatározott tér irányába, hanem az ionok irányába állnak be. Az ionok — az őket körülvevő nematikus molekulákkal együtt — ilymódon fényszóró centrumokat hoznak létre, s a cellába eső fény irányát így megváltoztatják. Az ionos vezetés következtében létrejövő fényszórás nevezik dinamikus szórásnak. A folyadék-kristály elektrolízisének elkerülése céljából a dinamikus szóró LCD-eket egyenáramú komponensből mentes váltóárammal szokás táplálni.

7.4. A térvezérléses folyadék-kristály cella

A térvezérléses LCD-k működési alapelve az, hogy a folyadék-kristály cellát fénypolarizátorok közé helyezve a cellára kapcsolt elektromos térrel az ilymódon összeállított optikai rendszer fényátengedő képességét megváltoztatjuk. A folyadék-kristály cella feladata az, hogy a cellára kapcsolt elektromos tér segítségével a beeső fény polarizációs síkját a térmentes esethez képest 90° -kal forgassa el. Ezt úgy érik el, hogy a cellát alkotó két üveglemez belső felületét egymásra merőlegesen, de az egyes lemezek egymással párhuzamosan, finoman felrovátkálják. Mivel a nematikus folyadék-kristály molekulái mindkét lemezre merőlegesen állnak be, a feszültségmentes esetben a cella így 90° -os forgatást fog végezni a beeső polarizált fény síkján. Ha az üveglemezek külső felületén levő fényáteresztő vezető ón-oxid vagy indium-oxid rétegre elegendő feszültséget kapcsolunk, akkor a folyadék-kristály molekulái egységesen beállnak dipólmomentumaikkal az elektromos tér irányába. A cella ekkor nem fog polarizációs síkot forgatni. A térvezérléses LCD a fénypolarizátorokkal együtt tehát egy elektromos feszültséggel (elvilleg árammentesen) vezérelhető fényzár. A 19. ábrán a térvezérléses folyadék-kristály cella működési elvét mu-

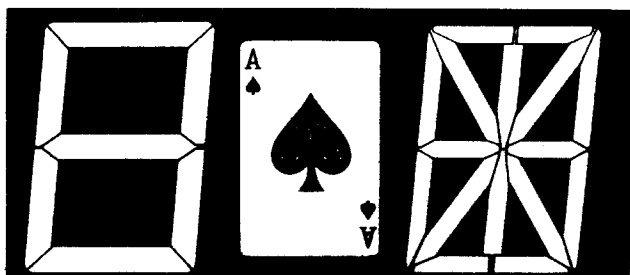
tatjuk be. Ez egyúttal a transzmissziós, térvezérléses LCD-k működését is reprezentálja.

7.5. A dinamikus szórás alapuló LCD-k

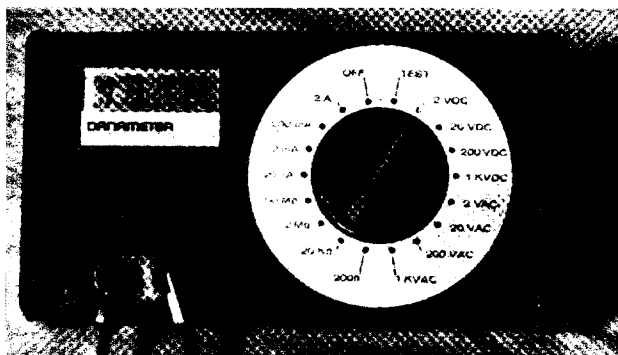
A dinamikus szórás alapuló LCD-k tehát vagy transzmissziós vagy reflexiós típusúak lehetnek. A transzmissziós típusú LCD-k felépítése olyan, hogy a folyadék-cella mögötti fényforrás direkt fényét a megfigyelő nem láthatja. Ezért a transzmissziós LCD-k hátlapját különleges fényterelővel látják el — amely zsalugáterhez hasonlít — s ilymódon a direkt fény felülről ferden hatol át a folyadék-kristály cellán. A transzmissziós LCD-k esetében általában erősebb fényforrást — izzólámpát — használnak. A folyadék-kristály cella elektródáit átlátszó 500 ohm/ \square ellenállású ón-oxid vagy indium-oxid rétegből készítik. Az alkalmazott nematikus folyadék-kristályok fajlagos ellenállása általában 10^{11} – $5 \cdot 10^{11}$ ohmcm körül van. A reflexiós LCD-k esetében a cella hátlapja vákumpárologtatott alumínium réteg (tükör). A megvilágítást úgy kell megoldani, hogy a cella felületéről (a tükörről) direkt visszaverődő fény ne kerüljön a megfigyelő szemébe. A transzmissziós és reflexiós, dinamikus szórás alapuló LCD-k tipikus felépítését a 20. ábrán mutatjuk be.

A reflexiós LCD-k kontrasztaránya — a szegmens felületi fényességének és a környezet felületi fényességének aránya — a $20:1$ – $40:1$ értékek között mozog. Egy négy digités (hét szegmenses), négy tizedesponos számkijelző teljes teljesítményigénye 15×10 mm-es karakterméret esetén 15 mW. Ha a működtetéshez szükséges 15 V amplitúdójú négyszög hullám-tápfeszültséget egy $1,5$ V-os ceruzaelemből 70% -os hatásfokú transzverterrel állítjuk elő, akkor az összes szegmens működtetése esetén az elem kb. 200 napig képes táplálni az LCD-t. Az ilyen folyadék-kristály cellák ellenállása $10 \mu\text{m}$ elektróda távolság mellett 6 – 15 Mohm/cm². Fogyasztásuk kb. $100 \mu\text{W/cm}^2$.

Mivel a dinamikus szórásához szükséges nagy fajlagos ellenállás az egyenáramú működtetés mellett — a folyadék-kristály disszociációjának növekedése következtében — lecsökken, a hosszabb élettartam elérése céljából az LCD-eket — mint említettük — 5% -nál nagyobb egyenáramú komponens nem tartalmazó váltóárammal, általában négyszög hullámmal táplálják. A négy-



21. ábra. A két 10 cm karaktermagasságú LCD, összehasonlítva egy normális méretű francia kártyával. A bal oldali számkijelzésre, a jobb oldali szám és betű kijelzésére alkalmas



22. ábra. A 3 1/2 digités DANA gyártmányú kézi digitális multiméter fényképe. Az alkalmazott MOS áramkörök és a térvezéreléses LCD következtében mindössze 1 mW fogyasztású. A műszert egyetlen 9 V-os rádiótelep több mint egy évig képes működtetni.

szöghullám frekvenciája 20—400 Hz közötti érték. A dinamikus szóráson alapuló LCD-k tápfeszültség-igénye 6—25 V között mozog. Így ez a kijelző család MOS integrált áramkörökkel kompatibilis.

A 21. ábrán egy hétszögletes és egy alfanumerikus, dinamikus szóráson alapuló LCD-t mutatunk be, 10 cm-nél nagyobb karaktermérettel. (Összehasonlítással a két kijelző között francia kártyalapot láthatunk.)

7.6. A térvezéreléses LCD-k

A térvezéreléses LCD-k közül jelenleg csak néhány típus van forgalomban. Az LCD-k fejlesztésének egyik fő iránya ez, hiszen a térvezéreléses LCD mint fényzár a transzmissziós típusoknál igen minimális külső megvilágítást igényel (pl. 0,5 W-os izzólámpát). A transzmissziós típusok hátránya, hogy az LCD által szolgáltatott kontraszt csak merőlegesen leolvasás esetén érvényes. Térvezéreléses típusoknál (AEG-Telefunken), különleges effektusokkal (a DAP-effektus) elérték már az 1000:1 kontrasztarányt is.

A transzmissziós típusok esetén, amikor a folyadék-kristály cellát közrefogó polarizátorok polarizációs síkja párhuzamos, fekete alapon fehér számokat kapunk. Ha a polarizátorok polarizációs síkja egymásra merőleges és a hátsó polarizátor mögött diffúz reflektáló (fehér matt) felületet helyeznek el, akkor fehér alapon fekete számokat kapunk. Ilyen típusú kijelző látható a 22. ábrán bemutatott DANA gyártmányú 3 1/2 digités multiméteren.

A térvezéreléses LCD-k tápfeszültség

igénye 1,5—6 V között mozog, így TTL- és CMOS-kompatibilisak. A térvezéreléses LCD-k fogyasztása a dinamikus szóráson alapuló LCD-k fogyasztásánál mintegy tízszer kisebb azonos karakterméret esetén.

7.7. Egyéb folyadék-kristályos kijelzők

A dinamikus szóráson és a térvezérelésen alapuló LCD-k korántsem az egyedüli folyadék-kristályos kijelző eszközök. E két LCD-típuson kívül léteznek még úgynevezett tárolós és domén szóráson alapuló LCD-k is.

A tárolós LCD-k esetében a cellában felhasznált folyadék-kristály nem tisztán nematikus, hanem mintegy 10%-nyi koleszterikus anyagot is tartalmaz. Ha a szokásos felépítésű, de ilyen anyagot tartalmazó cellára kapcsolunk, a cella a fényt szórni fogja, külső megvilágításra tehát tejszerűvé válik. Lekapcsolva a tápfeszültséget a celláról, ez az állapot hosszú ideig megmarad. Nagyobb, kb. 50 V-os, 4 kHz-nél nagyobb frekvenciájú váltakozó feszültséget kapcsolva a cellára, az visszaalakul eredeti állapotába (üvegszerűen átlátszóvá válik). A működés magyarázata a következőkben foglalható össze. A nematikus és a koleszterikus folyadék-kristály keverékét az azonos típusú molekulák „rajokba” tömörülnek. A két anyagnak más és más a törésmutatója, így a cellában kevés lesz a szórócentrum és a cella átlátszó lesz. Kisfrekvenciás alacsony feszültségű táplálás esetében az ionok miatt a rajok felbomlanak, a molekulák az ionok irányába állnak be: a cella szórni fog. A tápfeszültség

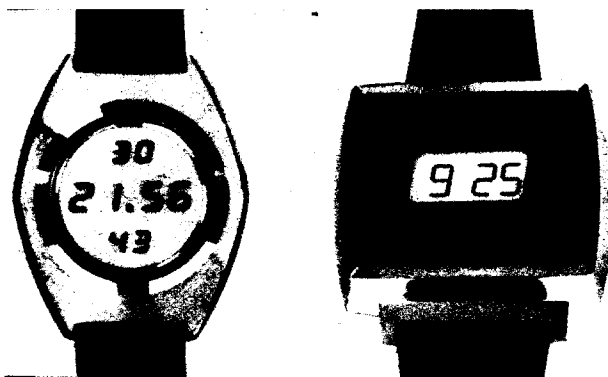
lekapcsolása után a rajok csak hosszabb idő eltelte után alakulnak ki újból, s így az anyag megtartja a fényzóró tulajdonságát. Nagyobb feszültségű és frekvenciájú térben az ionok már csak oszcillálnak, így mintegy „összeszedik” a szétesett rajokat. A tárolós LCD-ket sok helyen előnyösen lehet alkalmazni.

A doménszórás a mintegy 0,6% koleszterikus anyagot tartalmazó nematikus LCD-k esetében lép fel. Itt a koleszterikus molekulák a rajokhoz hasonló doménekbe tömörülnek s ez kis tápfeszültségen is 60:1 kontrasztarány elérését teszik lehetővé. Mivel a koleszterikus molekulák által alkotott domének hosszúságú szalagalakúak, a cella bekapcsolása mozgó ujjlenyomathoz hasonló képet nyújt. A tápfeszültség növelésével a cellában fellép a dinamikus szórás jelensége is. A cellák a koleszterikus adalékon kívül 0,1%-os ionos szennyezést is tartalmaznak, ezért a cellák ellenállása lecsökken a dinamikus szóró cellák ellenállásáról kb. 8 Mohm/mm² értékre. Az alacsony, <8 V körüli tápfeszültség-igény ezt a kijelző típust CMOS-kompatibilissé teszi.

Léteznek olyan térvezérelésű folyadék-kristály cellák is, amelyek az elektromos tér hatására színüket változtatják meg. Ezek olyan nematikus kristályokat alkalmaznak, amelyeknél az elektromos dipólusmomentum iránya megegyezik a molekulatengely irányával. Ha a folyadék-kristályba kevés festékanyagot keverünk (pl. PEBAB-indofenol keverék), akkor a tér nélkül a folyadék-kristály molekulák a fényt szórni fogják, s a kijelző — transzmissziós típusnál — kék színű lesz. Az elektromos tér irányába beálló nematikus folyadék-kristály molekulák már nem szórják a fényt, a cella átlátszóvá válik, kivilágosodik, a hátsó lámpa fehér fénye válik láthatóvá.

8. Az elektrokrómikus kijelzők

Az elektrokrómikus kijelzők — ha az LCD-kről azt mondjuk, hogy még gyermekcipőben járnak — jelenleg éppen hogy csak megszülettek. Bár már több cég mutatott be elektrokrómikus kijelzőt, sorozatgyártásuk még évekig várat magára. Az LCD-kkel együtt az elektrokrómikus kijelzők egyértelműen a jövő kijelzőinek látszanak.



23. ábra. Az 1973. évi baseli vásáron az LCD kijelzésű elektronikus karórák mellett megjelent a jövő hírnöke: az elektrokrómikus kijelzésű karóra is. A bal oldali karóra kijelzését reflexiós térvezérelésű LCD, a jobb oldali kijelzését az elektronikus vezérelhető elszíneződésen alapuló elektrokrómikus kijelző szolgáltatja

1. táblázat

Kijelző fajta	Tápfeszültség	Fogyasztás	Karakterméret	Karakterszám	Szín	Élettartam	Előny	Hátrány	Konstrukt	Kompatibilitás (IC-család)	Hőmérséklet
Nixie-cső	100—200 V	100—400 mW	10—50 mm	1	szűrhető; vörös narancs sáfrány	500—10 000 óra	jól formált karakter	egymás mögötti katódok; törékeny	közepes	—	5 °C—70 °C
Planár gázcső	200 V	35—80 mW	2,54—14 mm	1/2—16	szűrhető; vörös narancs sáfrány	500—100 000 óra	kis fogyasztás; szűrhető	RF zavar; 0 °C alatt, katódporladás	közepes	—	5 °C—70 °C
LED-es	1,7—2,3 V	5 mW—1 W	2,54—35 mm	1, 3, 4, 5	vörös sáfrány zöld	500 000 óra (10 év garancia)	gyors; kis méret; ütésálló	nagy fogyasztás; kevés szín	jó	RTL, DTL, TTL	—196 °C—+150 °C
Fluoreszcens	15—20 V	1—3 mW	12 mm	1, 8, 16	szűrhető; kék zöld sárga	20 000—100 000 óra	kis fogyasztás; jó szín	fűtést igényel; törékeny	közepes	MOS	—55 °C—+100 °C
Elektrolumineszcensz	100—400 V	1 mW	20 mm	1	szűrhető; kék zöld sárga	20 000—100 000 óra	kis fogyasztás; jó szín	fűtést igényel; törékeny	közepes	MOS	—55 °C—+100 °C
Izzószálas	5—24 V	0,5—1 W	5—15 mm	1	fehér; tetszés szerint szűrhető	max. 100 000 óra	igen nagy felületi fényesség	könnyű szegmenskiegészítés	kiváló	TTL DTL	—50 °C—+100 °C
Folyadék-kristályos	1—5—30 V	1 μW—1 mW	4—106 mm	1, 4, 5	tetszés szerinti; nem saját	40 000 óra	alacsony fogyasztás; tetszés szerinti méret és szín	lassú; külső fényforrást igényel	kiváló	TTL DTL CMOS MOS	0 °C—+70 °C

Az elektrokrómikus anyagok olyan szer- ves vagy szeretlen szigetelők, amelyek ioninjektálás hatására megváltoztatják a színüket. Ilyen szeretlen anyagok pl. a molibdénnel vagy vassal szennyezett wolf- rám-oxid és a stroncium-titanát. Az elektro- krómikus számkijelzők csak az első pillan- tásra hasonlók az LCD-khez, működési elvüket és tulajdonságaikat tekintve merő- ben mások. Az elektrokrómikus kijelzőkbe ioninjektálással beírt információ a nyomta- tott szövegekhez hasonlóan nagyon hosszú ideig tárolható, s ez az információ ellentétes ionok beinjektálásával viszont törölhető. A Philips cégtől származó információ szerint egy 1 cm magasságú hétszegmenses elektro- krómikus számkijelzőbe az információ beírása és törlése mindössze 1 mW energiát igényel. Ez a kijelző-típus tehát csak abban az esetben igényel elektromos energiát, ha a benne lévő információt — a kijelzett számot — meg akarjuk változtatni! Az elektrokrómikus kijelzők a fényt abszorbe- állják, míg a gyakorlatban leginkább elter- jedt dinamikus szóró LCD-k a fényt szórják. A legtöbb elektrokrómikus szám- kijelzőben az eredetileg átlátszó szintelen anyag az ioninjektálás hatására sötétkékké alakul. Az elektrokrómikus kijelzők kont- rastszija jobb, mint az LCD-ké, s természet-esen tetszőleges külső megvilágítás esetén alkalmazhatók. Működésük a $-50^{\circ}\text{C} \div +100^{\circ}\text{C}$ hőmérsékleti tartományban biztosított. Gyorsműködésű kijelzők; a LED-ekhez hasonlóan igen alkalmasak multiplex üzem- módban való alkalmazásra. A folyadék- kristályos kijelzőkkel szemben előnyös tulajdonságuk az is, hogy nem igényelnek

tiszta váltóáramú táplálást. Egyetlen hátrá- nyos tulajdonságuk az, hogy erősen oxigén- érzékenyek, így a hermetikus tokozás elengedhetetlen.

Egyesek az elektrokrómikus anyagokban látják a jövő egyik lehetséges optikai tároló- ját, a mágneses lemez és hangszalag riválisát. Szinte sci-fibe illik az az elképzelés, hogy a jövő újságautomatája a bedobott pénzérme ellenében nem a papírra nyomtatott aznapi újságot adja ki, hanem az előző napi híreket tartalmazó elektrokrómikus lemezt törli és felviszi rá ioninjektálással az aznapi híreket.

A 23. ábrán a legnagyobb svájci órágyár, az Ebauches cég 1973-ban kiállított folya- dék-kristályos és elektrokrómikus kijelzésű, kvarcvezérlésű elektronikus karóráit mu- tatjuk be egymás mellett. Az elektrokrómi- kus kijelzésű karóra — éppen a kezdeti nehézségek miatt — csak 3 1/2 digités.

9. Összefoglalás

Napjainkban a digitális számkijelzők területén sokféle elven működő eszközöket találunk. A jelenleg kereskedelmi forgalom- ban levő legkorszerűbb és legperspektíviku- sabb számkijelző a folyadék-kristályos ki- jelző. Amennyiben az LCD-k élettartamát növelni tudják és áruk is olcsóbb lesz, a hetvenes évek második felében igen nagy- mértékű elterjedésükkel lehet számolni. Az elektrokrómikus számkijelzők térhódítása az elkövetkezendő tíz év végére várható, de jelentőségük vitathatatlan. Az ismertetett

és már kereskedelmi forgalomban levő szám- kijelzők fontosabb tulajdonságait az 1. táblázatban foglaltuk össze.

Irodalom:

- C. J. Dakin — C. E. G. Cooke: Digitális berendezé- zések áramkörei. Műszaki Könyvkiadó Bp. 1971.
- M. J. Riesenmann: The new display complements the old. Electronics 46 (1973) No. 8. p. 91—99.
- Liquid crystal effect cuts power, ups contrast. Electronics 44 (1971) No. 25. p. 139—140.
- H. C. Borden — R. L. Steward: Solid state alpha- numeric displays. Hewlett—Packard Journal 21 (1970) July p. 2—8.
- Somogyi K. — Bertóti I.: Fényemittelő félvezető diódák. Finommechanika 10 (1971) 65—71.
- J. L. Fergusson: Liquid crystals. Scientific American 211 (1964) No. 2. p. 65—71.
- Z. G. Heilmeyer — L. A. Zanoni — L. A. Barto: Dynamic scattering: a new electro-optic effect in certain classes of nematic liquid crystals. Proc. IEEE 56 (1968) 1162—1171.
- Z. G. Heilmeyer: Liquid crystal display-devices. Scientific American 222 (1970) No. 4. p. 100—106.
- H. C. Schindler: Liquid crystal dynamic scattering for displays devices. RCA Reprint RE 17—62.
- R. Knauer: Hinweise für die Anwendung von Flüssigkristall Anzeigen. Siemens Bauteilen Inf. 11 (1973)
- Liquid crystal display runs off C—MOS chip. Electronics 46 (1973) No. 21. p. 6E—11E
- Somogyi K.: A fénykibocsátó félvezető eszközök és alkalmazásaik. Rádiótechnika Évkönyve 1973 33—39.
- H. Wolff: Electrochromics glow on Horizon. Electronics 46 (1973) No. 25. 87—90.
- A. Sobel: Electronic Numbers. Scientific American 228 (1973) No. 6. 64—73.
- L. A. Goodmann: Liquid Crystal Display. J. Vac Sci. Techn. 10 (1973) 809.
- Somogyi K.: TV-képernyő — képcső nélkül (3). Rádiótechnika 24 (1974) 25—27.

MIT HOL TALÁLOK?

A RÁDIÓTECHNIKA 1963–1973 számaiban megjelent
fontosabb szakmai cikkek tartalomjegyzéke

Összeállította: Dóra László

Fejezetek:

I. HAM – QTC. – Műszaki cikkek	246
II. Televízió – URH	248
III. Félvezetők, tranzisztorok, elektroncsövek, alkatrészek	249
IV. Gyári készülékek	250
V. Elektroakusztika	251
VI. Méréstechnika – műszerek	252
VII. Építési cikkek, kapcsolások	253
VIII. MHSZ rádióamatőr tanulókör, barkácsolás	255
IX. Egyéb, különféle cikkek	255

I. HAM QTC—Műszaki cikkek

Bk üzemi versenyadó 144 MHz-re	63. 1/10 2/52
Nagyérzékenységű amatőr sávzsuperek tervezése ..	63. 1/13
Modern 144 MHz-es vevőkészülék	63. 3/90, 4/134, 5/178
Földeltrácsú teljesítményerősítők amatőr adókészülékek végfokozatában	63. 3/92
Háromcsatornás modellirányító adó-vevő	63. 3/96
„C” osztályú lineár erősítők	63. 4/131, 5/170
QRM szűrő távirójelek vételéhez	63. 4/135
Értékelési táblázat a RH Marathon versenyben	63. 4/136
Aggregátorok a kitelepült állomások üzemében	63. 4/137
URH konverter	63. 5/174
Vertikális „Trap” antenna	63. 5/172
Koaxiális antennakábel átkapcsoló	63. 6/212
Hiteles frekvencia, időjelzés és terjedési tájékoztató adók	63. 6/214
Hangolatlan szimmetrizáló és impedancia transzformátor rövidhullámra	63. 6/215
Színusz oszcillátorok	63. 7/262
Rövidhullámú amatőr vevőkészülékek RF fokozatának önműködő erősítés szabályozása	63. 8/288, 9/334
Tápvonalak a rövidhullámú adástechnikában	63. 8/290
Tranzisztoros URH adó 144 MHz-re	63. 9/332
	10/372, 11/413, 12/454
A Helix antennákról	63. 11/412
63. 12/452	
64. 1/16	
Nagy teljesítményű „B”, illetve „C” fokozatú adóberendezés	64. 1/ 12
Dinamika kompresszor SSB adáshoz	64. 1/ 17
Tranzisztoros áramkörök tervezése	
64. 2/44, 3/86, 4/126, 6/205, 7/247, 8/282, 9/322, 10/366	
65. 1/6	
1—V—3-as tranzisztoros amatőr sávvevő	64. 2/50
A modern amatőradó problémái	64. 2/54
3/96, 4/134, 5/170, 6/212, 7/252	
Egyszerű elektronikus gyorsbillentyű	64. 2/57
NDK gyártmányú RH sávvevő tekercskészlet kitt ..	64. 3/94
RH amatőradó tranzisztorokkal	64. 6/215
Rádiókompassz	64. 8/292
Csuklós antenna	64. 8/B—IV

Tranzisztoros amatőr sávzsuper	64. 9/332
Erre is jó a táskarádió	64. 9/336
Tranzisztoros rókavevő 2 m-re	
64. 12/466	
65. 1/23	
Dinamika kompenderek gyakorlata	65. 2/56
1—V—1 egyenes rendszerű vevőkészülék	65. 5/198, 6/214
Tranzisztoros oszcillátorok	65. 6/212, 7/257, 8/296
Az amatőr adóállomások korszerűsítéséért	65. 7/259
10/371, 11/412	
Feszítettrácsú csövek alkalmazása nagy stabilitású meghajtó oszcillátorokban	65. 8/284
Tranzisztoros kapcsolóáramkörök tervezése	
65. 9/322, 10/362, 11/402, 12/442	
66. 1/2, 2/42, 3/82, 4/122, 5/163, 6/203, 7/246, 8/282, 9/322, 10/362, 11/402, 12/442	
Konverter 14 és 21 MHz-re tranzisztorokkal	65. 9/335, 10/372
Az OSCAR—3 mesterséges holddal végzett hazai kísérletek	65. 9/338, 10/394, 11/348, 12/469
Egy és két tranzisztoros reflex vevő	65. 10/399
Új típusú ötsávú RH amatőr antenna	65. 11/414
Kvarc felhang oszcillátor 144 MHz-re	65. 11/419
Előerősítő csöves készülékekhez	65. 11/419
RTTY...RTTY...RTTY...	
65. 12/454	
66. 1/11, 2/51, 3/93, 4/133	
SSB vétel a gyakorlatban	65. 12/457
Félaautomatás antennaforgató	66. 1/13
SSB alapok	66. 2/53, 3/98, 4/136, 6/210, 7/258
	8/289, 9/331, 10/369
URH rókavevő	66. 3/96
Mechanikus szűrők alkalmazása	66. 4/127, 5/169
80 méteres IFI adó	66. 4/139
80 méteres IFI antenna	66. 5/175
Előselektor RH amatőrvevőkhöz	66. 6/214
Mikrohullámú technika	
66. 5/176, 6/216, 7/254, 9/333, 10/373, 11/409, 12/453	
67. 1/7, 3/96, 4/131, 5/167, 6/207, 7/249, 8/289	
Egyszerű tranzisztoros KF erősítők tervezése ..	66. 7/249, 8/285
CQ de G 3 CED/M/HA	66. 7/257
Szinkrodin vevő	66. 8/291
Tranzisztoros konverter 144 MHz-re	66. 9/335

0—V—1 3 amatőrsávra	66. 10/371
Háromelemes kis „beam”	66. 10/375
A kétrészes keverés felhasználása	66. 11/407

A Rádiótechnika rövidhullámú tanfolyama:

Bevezetés	66. 11/411, 12/455
-----------------	--------------------

Adástechnika

67. 1/10, 2/53, 3/91, 4/133, 5/170, 6/210, 7/256, 8/292, 9/331, 10/377, 11/409, 12/451	
68. 1/9, 2/49, 3/92, 4/131, 5/172, 6/211	

Vételtechnika

69. 2/52, 3/90, 4/132, 5/174, 6/232, 7/267, 8/303, 9/341, 10/381, 11/417, 12/457	
70. 1/10, 2/51, 3/92, 4/134, 6/210, 7/250, 8/292, 9/332, 10/373, 11/412	
71. 1/11, 2/52	

RTTY...RTTY...RTTY...

71. 3/93, 4/134, 5/176, 6/226, 7/266, 8/298, 9/341	
--	--

Kvarc a híradástechnikában

71. 11/427, 12/466	
72. 1/11, 2/59, 4/135, 5/176, 6/225, 7/265, 8/304, 9/342, 10/384, 11/427, 12/468	
73. 1/17, 2/51, 3/95, 4/134, 5/174, 6/223, 7/268, 8/314, 9/357, 10/392, 11/430, 12/469. (1974-ben folytatódik)	

Az „Izola” adókészülék vezérlőfejezet	66. 11/416
10 elemes Long-Yagi 2 m-re	66. 12/458

A Rádiótechnika rókavadász tanfolyama

66. 12/459

67. 1/13, 1/15, 2/57, 2/59, 3/98, 4/137, 4/139, 5/173, 5/175

Szűrők tervezése

Amatőrmunka az éterben

HA 5 KIAD IFI állomás

2 csatornás konverter 144 MHz-re

SSB adók minimális kristállyal

Tanuljunk morézni

Egyszerű négysávú konverter

SSB adó 4 sávra

Tranzisztoros rókaadó

URH technika a gyakorlatban

10/370, 11/407, 12/449

VXO kapcsolások

Mini-beam 15 és 20 m-re

URH rókavevő

Gamma illesztésű GP antenna

Mi újság a HA/HG—7 körzetben?

Konverter a 70 cm-es amatőrsávra

28 MHz-es AM—CW adó PL—500-zal

A RH versenyek technikája

Meteorok felhasználása hírközlésre

A RH versenyek taktikája

Vevőkészülék zaja és határérzékenysége

1 W-os tranzisztoros adó 28 MHz-re

Hogyan lehetek MHSZ klubtag és adóamatőr?

Frekvencia kalibrátor

Egyszerű konverter 28 MHz-re

Kezdő morzgyakorló készülék

Varaktordiódás frekvenciasokszorozók és keverők

9/324

Változtatható szelektivitású HF szűrő

Ne hagyjuk magunkat kicsalni

Tranzisztoros amatőr adó 80 m-re

Tranzisztoros SSB generátor LC szűrővel 4 sávra

10/369, 11/407

A STRAPA program

5—5,5 MHz-es tranzisztoros VFO, SSB adókhöz

Tranzisztoros előerősítő és konverter 145 MHz-re

Lineáris végerősítőtől az antennáig

68. 10/378, 11/437

12/449

18 elemes Yagi antenna a 2 m-es sávra

Tranzisztoros konverter 3,5 és 7 MHz-re

A budapesti rádióklubok név- és címjegyzéke

68. 12/454

A lineáris végerősítőtől az antennáig

69. 1/7, 2/48, 3/87, 4/127,

5/171, 6/225, 7/259, 8/299, 9/337

Ótsávú függőleges antenna

69. 3/ 93

Nagytávolságú URH összeköttetések időjárási fel-tételei	69. 3/94, 4/135
Delta—A SSB adó-vevő	69. 4/130
Üregrezonátorok a gyakorlatban	69. 5/181
Tekercses redukált üregek	69. 6/235
Rókavevő 3,5 MHz-re	69. 6/237
A Ground-Plane antenna	69. 7/263
Ótsávú kettős keverő	69. 8/301
A napfoltok és földi hatásai	69. 9/339, 10/386
Egyszerű Collins szűrő tervezése	69. 10/377
Vezérlőoszillátor 3,5 MHz-re	69. 10/380
URH oszcillátorok frekvenciájának stabilitása	69. 10/394
Négysávú dipolok az amatőrsávokra	69. 11/415
Grafikus teljesítmény-meghatározás	69. 12/460

Amatőr antennismeretek

70. 1/7, 2/49, 3/89, 4/131, 5/169, 6/207, 7/247, 8/287, 9/329,

10/369, 11/409, 12/447

71. 1/9, 2/49, 3/89, 4/129, 5/171, 6/221, 7/263, 8/295, 9/336,

10/385, 11/422, 12/462

Föld — Hold — Föld összeköttetések 145 MHz-en 70. 1/12, 2/54

Távolság és iránymeghatározás

15 W-os adó 145 MHz-re

Tranzisztoros morze gyakorló

Kristályvizsgáló oszcillátor

Hálózati tápegységek transzformátor nélkül

28 MHz-es adó-vevő

Hivatalos DXCC lista

70. 6/B—III, 7/256

Tranzisztoros adó 144 MHz-re

Négysávú RH kristályos konverter

A neutralizáció

Tapasztalatok a BARTOB translátorral

Az ML 100—ML 213 átalakítása

70. 11/417, 12/453

Csőves konverter a 2 m-es sávra

Amatőr tranzisztoros sávvevő

B fokozatú lineáris végerősítő

Elválasztó fokozat BK billentyűzése

HA 5 KDW

Cupa Dunarii 1970

Hová milyen tranzisztor való?

Néhány jó tanács a nagyfrekvenciás tranzisztorok fel-használóinak

71. 2/74

RH konverter 21—28 MHz-re

Mozaikok a magyar rádióamatőrök életéből

80 m-es QRP adó

Fázistolós SSB meghajtó egység

Integrált áramkörös automata rókaadó

71. 7/269, 8/301

Zavarelhárítás a rádióamatőr gyakorlatban ...

71. 9/344, 10/395

Amatőr gyorsbillentyűk

Kozmosz rádióból amatőrvevő

71. 12/468

SLOW SCAN TV

72. 1/14

Amatőr kapcsolások

72. 1/16, 2/62, 3/96, 5/179, 6/229, 7/267, 8/307, 9/348, 10/386,

11/438, 12/474

73. 1/19, 2/56, 3/102, 4/137, 5/180, 7/273, 8/317, 9/361, 11/427,

12/473

Rövidhullámú antennák

72. 2/51, 3/91, 6/217, 7/260, 8/298,

9/338, 10/379, 11/425

144 MHz-es konverter

„Kozmosz”-ból ifi és rókavevő

A troposzférikus URH terjedés

Szuper rendszerű VFO 2 m-re

Harmonikus szűrők amatőr adókhöz

CQ de HASLF on SSTV

Egyszerű megfigyelő vevő

72. 5/169, 6/220

CQ de HASKFZ

SSTV monitor

72. 5/174

Meteor nyomvonalas összeköttetések

72. 5/177

Előrejelzéseinkről

72. 6/227

144 MHz-es lineáris erősítő

72. 7/263

Háromsávú quad

72. 7/269

Kristálysűrűs SSB adó-vevő 9 MHz-re

72. 8/301

SSB generátor mechanikus szűrővel

72. 11/432

Helix antenna a 70 cm-es amatőrsávra

72. 11/434

TVI

72. 12/472

Fázisszinkronizált VFO

73. 1/12, 2/47

Az OSCAR—6 pályának számítása

73. 1/15

Ötletek trap-antennák építéséhez

73. 1/21

Tranzisztoros végerősítő fokozatok tervezése	73.	2/71 3/108
Távírószűrők a gyakorlatban	73.	2/58
Hangfrekvenciás géptávíró adapter	73.	3/89
144 MHz-es teljesítmény keverő	73.	3/92
FT 200/250 típusú SSB adó-vevő	73.	4/132, 5/171, 6/218
Mini Delta Loop	73.	4/140
URH—DX technika	73.	4/141
Háromsávú kristály konverter	73.	5/177
Elektronikus gyorsbillentyűk integrált áramkörökkel	71.	5/182
Fázisszinkronizált VFO IC-kkel	73.	6/225
Érzékeny reflektométer	73.	6/230
Amatőr berendezések harmonikus sugárzásának csökkentése	73.	7/262
Jambimatic	73.	7/264
Segédáramkörök a 9 MHz-es SSB adó-vevőhöz	73.	7/271
Tápegység SSB adókhöz	73.	8/304, 9/341
Mechanikus eljárás SSTV jelek előállítására	73.	8/310
		9/349
Korszerűsítsük berendezésünket	73.	9/343
		11/436
URH-adó-vevő konverter FT 250-hez	73.	10/387
Szélessávú exponenciális antenna	73.	10/394
2 W-os tranzisztoros adó	73.	12/465

II. Televízió — URH

TV tanácsadó, szerviz esetek

63.	1/23, 3/106, 4/147, 4/148	
64.	1/27, 3/108, 4/144, 6/223, 6/225, 9/347, 10/383, 10/385, 11/424, 11/426, 12/454, 12/456, 12/458	
65.	1/16, 2/62, 2/63, 2/66, 3/102, 3/105, 4/136, 5/185, 6/227, 7/268, 9/343	
66.	2/64, 5/190, 6/229, 7/264, 8/302, 10/382, 11/423, 12/470	
67.	1/24, 3/107, 4/144, 6/223, 7/266, 9/344, 10/387, 11/422, 12/465	
68.	1/29, 2/64, 3/101, 5/180, 7/268, 8/302, 9/344, 10/387, 11/420, 12/462	
69.	1/21, 2/62, 4/143, 5/192, 7/278, 8/315, 9/352, 10/397, 11/429, 12/474	
70.	1/24, 2/64, 3/103, 4/146, 5/180, 6/225, 7/264, 8/302, 9/343, 10/384, 11/426, 12/468	
71.	1/25, 2/68, 3/106, 4/148, 5/202, 6/237, 7/277, 9/358, 11/434, 12/479	
72.	2/64, 3/106, 4/146, 6/237, 7/277, 8/312, 9/350, 10/400, 11/444	
73.	1/28, 2/66, 3/107, 5/189, 6/236, 8/321, 10/404, 11/444, 12/486 (1974-ben folytatódik)	
Új, csehszlovák gyártmányú TV közvetítő kocsik	63.	1/ 24
Előzetes jelentés az Orion „AT 650”-es TV vevőkészülékről	63.	1/B—IV
Tranzisztoros antennaerősítő televízióhoz	63.	3/100
Forgatható antenna 3 dimenzióra	63.	3/104
Kísérleti amatőr TV vevő	64.	4/139
Tónusbontó áramkörök televízió vevőkészülékekben	63.	4/142
Stabilizált függőleges szinkronizálás	63.	4/145
Táv szabályozó az „AT—650”-es TV-vevőkészülékhez	63.	5/184
Antennaerősítő a III. TV sávra (5—12 csatorna)	63.	5/185
A fejlődő TV néhány problémája	63.	5/186
A „Tavaszi” („Kékes” „Munkácsi”) készülékek átalakítása 2 normásra	63.	5/187
A budapesti TV hangjának vétele a rádió URH—FM sávjában	63.	6/222
Hogyan működik a reaktanciacső	63.	6/224
TV vétellehetőségek, antennák	63.	6/228
TV összeköttetések mikrohullámon	63.	7/254, 9/344
Egyszerű TV feszültség szabályozó	63.	7/257
A TV készülék reaktanciacsöves soroszcillátora	63.	7/259
		8/304
Átalakítások az AT—403 (505) TV készülékekben	63.	7/260
URH—FM vevő az OIRT és CCIR sávokra	63.	8/300
		9/342
Tapasztalatok a TV távolsági vétele terén	63.	9/340, 10/386, 12/464
		64. 1/22

A TV-készülék fázisösszehasonlító fokozata	63.	9/345
		10/384
Régi problémák, új megoldások. A kétnormás hangelszívás	63.	9/348
Diódás FM—modulátor	63.	10/382
Automaták a TV-készülékekben	63.	10/385
15 elemes antenna a III. sávra	63.	11/422
A sorkioltó dióda. Alba Regia	63.	11/425
A szinkronstabilitás növelése a VTRGY TV készülékekben	63.	11/426
Amatőr ipari TV kamera tranzisztorokkal	63.	12/460
		64. 1/20
A mágneses linearitás szabályozó	63.	12/467
A kétnormás hangrész	64.	1/24
Hogyan működik?	64.	1/26, 3/110, 4/145, 6/222, 7/266, 12/452
		65. 1/18
Automatikus antennaforgató	64.	2/52
Olcsó antennaforgató berendezés	64.	2/53
A korszerű TV-készülék áramkörei	64.	2/60
		3/106, 4/142, 7/264
Még egyszer a 15 elemes Yagi antennáról	64.	2/63
Mikrohullámú erősítők	64.	2/64
Neutróda kapcsolású bemenőfokozat	64.	2/66
Jó hatásfokú TV-antenna elrendezése és méretei	64.	2/B-IV
Tranzisztoros URH FM előtét az OIRT és CCIR sávra	64.	3/100
Egyszerű módszer az Alba Regia TV-készülék fénypont kioltására	64.	3/109
A magyar gyártmányú TV-készülékek csövezése	64.	3/B-IV
Robbanásmentes TV-képcsövek	64.	5/182
Újabb kétnormás hangrész	64.	5/185
Magyarország TV-adóinak vételkörzete (térkép)	64.	5/B-IV
Az NTSC színes képátvitel és OIRT változata	64.	6/220
		7/262
Elektronikus TV-antenna átkapcsoló	64.	6/224
Fénypontkioltás — elektromágnessel	64.	7/263
Mágneses videojel rögzítő berendezések	64.	8/304
Hogyan lettem TV-amatőr?	64.	8/307
TV-állomások adatai	64.	8/308
Az AT 650-es TV-készülék átalakítása kétnormásra	64.	8/310
A sornélküli TV-kép	64.	9/342
Nagyitólencse alatt a TV KF erősítő	64.	10/378
A hazai frekvenciaindult URH adásokról	64.	10/381
Az eltérítő tekercsek bekötésének ellenőrzése	64.	10/388
TV-vevő oszcilloszkóp csövel	64.	11/418
Hátha másokat is érdekel?	64.	11/425
Rombuszantenna TV távolsági vételhez	64.	11/428
Új alkatrészek a TV-vevőkészülékekben: a VDR ellenállás	64.	12/448
70°-os képcső helyett 90°-os	65.	1/12
5 elemes Yagi antenna az OIRT I. sáv csatornáinak vételére	65.	1/14
Egyenfeszültség előállítása VDR ellenállással	65.	1/15
Automatizáljuk TV-vevőkészülékeinket	65.	1/20
		4/128, 5/183, 7/266, 8/307
Hogyan fényképezzük a TV-képernyőt?	65.	2/65
Ahogy ma látjuk a TV-antennákat	65.	3/96
Hozzászólás a „Rombuszantenna TV távolsági vételéhez” c. cikkhez	65.	3/99
Melyik a legmegfelelőbb HTV TV antenna?	65.	4/130, 5/181, 6/222, 7/271, 9/348, 10/381, 11/426, 12/466
		66. 1/22, 2/60, 3/103
Új adóval bővíti a magyar TV-hálózat	65.	4/131
Ha a kétnormás nem akar sikerülni	65.	4/135
Mit tegyünk, ha szakadt a képcső katódokvezetése	65.	5/186
Egyenirányító cső helyett szilícium dióda	65.	6/217
		7/268, 8/302, 9/347, 10/379
Szélessávú antennák: Yagi, Log-periodic TV távolsági vételre	65.	6/224
A TERTA 1051 táskarádió áthangolása OIRT FM sávra	65.	7/250
Napirenden a színes TV	65.	7/263
TV DX egy „öreg” amatőr tapasztalataiból	65.	7/264, 8/305
TV-antennák földelése	65.	9/340
Még egyszer a magyar URH adásról	65.	10/367
Ha TV adóállomások zavarják egymást	65.	10/377

Hol vehető a szabadkai TV-adó	65. 10/384
5 elemes tetőantenna az 1—12 csatornára	65. 10/B-IV

Vizsgálósoros mérési módszer a TV technikában

65. 11/422, 12/464	
66. 1/15	
A tokaji adó megnövekedett vételterülete	65. 11/424
Parabola antenna TV távolsági vételre	65. 11/426
Az AT 550 „Delta” TV-készülék hang KF fokozatának behangolása	65. 11/427
Fejhallgató csatlakozása TV-készülékhez	65. 12/470
A „Tavaszi” és „Carmen” átalakítása két csatornára	66. 1/17
Az „AT—550” sorozscillátora	66. 2/56
Antennák összekapcsolása	66. 2/58
TV-jelek közvetítése nagy távolságra	66. 2/63
Bolgár gyártmányú vevők URH keverőegysége	66. 2/79
TV-készülék működtetése két csatornán, aszimmetrikus antennakapcsolással	66. 3/101
Egyszerű video-polaritás váltó	66. 3/105
Az antennaelőerősítők felhasználásáról	66. 3/106

A színes televízió alapjai

66. 4/141, 5/182, 6/219, 7/260, 8/295, 9/337, 10/378, 11/418, 12/462	
67. 1/18, 2/62	
Csillapító tagok méretezése	66. 4/145
Fénypontkioltás	66. 4/146
Szélessávú URH előtét	66. 4/148
Mi a szerepe a PL 500 és PL 36 oldalán található csiknak?	66. 4/152
Késleltetett anódfeszültség bekapcsolás	66. 5/186
Szilíciumdiódák az egyenirányító fokozatban	66. 5/187
Tranzisztoros TV-előerősítő	66. 6/222
Kétnormásítás hídkapcsolásban	66. 6/225
Egyszerű TV-padlásantenna	66. 7/266
Mágneses képrögzítések	66. 8/298, 9/345
Kontraszt — fényerő automata	66. 9/347
Tranzisztoros FM-vevő	66. 9/348
Kilencelemes TV-antennák adatai	66. 9/349
Egyszerű TV-vizsgálóábra generátor	66. 10/380
PL 36 helyett PL 500	66. 10/383
AT 550 kétnormásítása	66. 11/420, 12/464
Gyakorlati tanácsok a 9 elemes antennákhoz	66. 11/424
DMH konverter a IV. TV sávra	66. 12/465
Új csövek a TV csatornayaltókban	66. 12/468
Rombuszantennák iránykarakterisztikái	67. 1/4, 2/45
Orion TV-készülékek beállítása és hangolása	67. 1/20
2/67, 4/148, 5/183, 6/221	
Televízió készülékek tranzisztorszálása	67. 1/21
2/64, 3/103, 4/142, 5/178, 6/219, 7/264, 8/304, 10/383	9/346
Tranzisztoros antenna-erősítők	67. 1/22
Egyszerű TV-szobaantennák	67. 2/66
Sorkimenők házi készítése	67. 2/72
Képcső regeneráló készülék	67. 4/146
Régi csövek helyettesítése TV-vevőkben	67. 4/147
Szabadka és Poprád vétele	67. 5/180
URH antenna a budapesti adóhoz	67. 5/185
Hozzászólás az „Egy érdekes tranzisztoros FM vevő” című cikkhez	67. 5/198
Hogyan kímélhetjük a TV-készülék elektroncsöveit?	67. 8/306, 9/343
VTRGY készülékek kétnormásítása	67. 8/308
Reaktancia tranzisztor a TV-ben	67. 11/421
Helix antenna méretezése	67. 11/424

Hosszú Yagi antennák építése és besabályozása

67. 12/463	
68. 1/25	
Sztereoфонikus vevők KF fokozatai	68. 1/2
Így működik a korszerű TV	68. 1/23
2/61, 3/99, 4/138, 5/177, 6/219, 7/264, 8/298, 9/339, 10/383, 11/418, 12/459	
Sztereo hangátvitel TV-nél	68. 3/108
TV-antennaerősítő a 7-es csatornára	68. 4/143
Varicap diódás TV-hangolóegységek	68. 6/206
7/248	
A TV-készülékek fűtőáramkörének számítása	68. 6/221, 7/266
Hibakereső célműszer TV-sorvég fokozatokhoz	68. 8/300

Érdekes ötlet régi TV-vevők felújításához	68. 9/341
A színes képcső	68. 9/342, 10/386

TV DX

68. 10/388	
69. 10/392, 11/428, 12/469	
70. 1/21, 5/181	
72. 3/104, 4/144, 10/398	
73. 6/234	
Lehet-e ferritantennát készíteni TV-vevőkhez	68. 12/445
Önműködő anódfeszültség kapcsoló TV-vevőkhez	68. 12/458
TV-antennaépítés egyedül	69. 1/14
UHF vétel	69. 3/102
Sorkimenő transzformátor vizsgáló	69. 4/142
UE 100 UHF konverter	69. 5/187
Késleltetett automatikus anódfeszültség bekapcsoló	69. 5/191
Az AT 550 TV kétnormásítása	69. 6/245
DHM konverter	69. 8/310
TV-monoszóp ábrák	69. 10/B-III, 11/B-III, 12/B-III
Konverter a TV 4. sáv vételére	69. 11/426
MINIVIZOR Mobilette TV kétnormásítása	69. 11/432
Feketesínt-tartás problémái TV-vevőkészülékekben	70. 4/145
5/178	
Nagy nyereségű mágneses TV-antenna	70. 4/155
Több TV-készülék egy antennáról	70. 6/223
Sorkimenő transzformátorok javítása	70. 7/266

RT TV (Csináld magad)

70. 9/341, 10/381, 11/422, 12/459	
71. 1/21, 2/63, 3/104, 4/145, 5/198, 6/234, 7/275	
A képlemez	70. 12/479
Képmagnó és kép-lemezjátszó	71. 2/66
Új TV-adóállomás épül Budapesten	71. 3/107
Fekete-fehér színesen	71. 5/201
Játszottunk egy képmagnóval	71. 9/356
A montreauxi 7. TV-szimposium	71. 9/375
A TV 2. műsorának vétele	71. 10/408
TV-miniantenna	71. 11/438
Több TV-antenna egy kábelben	72. 2/68
A trinitron színes képcső	72. 4/147
43 cm-es képcső helyett 61 cm-es	72. 8/313
Konverter a pozsonyi II. műsor vételére	72. 9/357

Beszélgetés egy szenvedélyes TV — DX amatőrrel

72. 11/440	
73. 1/25	
Képblocking nélkül	72. 12/481
A TV II. műsorának vétele Pécs környékén	73. 1/25
Igazi zsebtévé	73. 2/61, 4/144
Egyszerű antennaerősítő a TV I—III. sávra	73. 3/104
A második műsor új adója Pécssett	73. 3/105
Az UE—100 konverter beépítése	73. 4/150
Műszaki szemmel a TV 4. stúdiójában	73. 5/187
Kis zajú antenna erősítő	73. 6/233
TV és URH antennaerősítő	73. 7/276
Színes TV készülékek 110°-os eltéréssel	73. 7/277
9/363, 10/405	
TV-készülékek védőföldeléssel	73. 8/320
TV-képernyő — képcső nélkül	73. 11/440, 12/480
TV-kamerák optoelektronikai kérdései	73. 11/442, 12/484

III. Félvezetők, tranzisztorok, elektroncsövek, alkatrészek

Tranzisztoros áramkörök tervezése

63. 1/2, 2/42, 3/84, 4/124, 5/165, 7/244, 8/282, 9/325, 11/402, 12/444	
64. 2/44, 3/86, 4/126, 6/205, 7/247, 8/282, 9/322, 10/366	
Japán félvezetők adatai	
63. 1/31, 2/75, 7/252, 8/319, 11/435	
64. 1/B-IV	
65. 1/B-IV, 2/B-IV, 3/B-IV, 4/B-IV, 5/B-IV, 6/B-IV, 7/B-IV, 8/B-IV, 9/B-IV	

Néhány gondolat a kondenzátorokról	63.	2/49
A tranzisztor mint kapcsoló	63.	3/86
4/126, 5/192, 7/271, 8/342, 10/390, 11/410		
Kapcsolásminták tranzisztorokhoz	63.	3/108
Hozzászólás a februári számban megjelent „Néhány gondolat a kondenzátorokról” című cikkhez	63.	4/152
Nagyfrekvenciás tranzisztorok katalógus adatai	63.	5/179
Geometriai szerkesztések a tranzisztor technikában	63.	6/204
Beszélgessünk a szelénegyenirányítókról	63.	10/394
Új nagyteljesítményű tranzisztorok:		
ASZ 1015, ASZ 1016, ASZ 1017, ASZ 1018	63.	11/406
A négyrétegű dióda	64.	2/42, 3/92
119 Tungstram elektroncső bekötése	64.	4/B-IV
A zenerdióda	64.	5/168
6/228, 7/248		
A dekálcsovek	64.	5/186
Új kiviteli aranytűs germániumdiódák	65.	5/194
Konverta gyártmányú zenerdiódák adatai	64.	6/B-IV
A VT 2x 500 pF-os forgókondenzátor adatai	64.	8/291
Kapcsolások alagút diódával	64.	9/348
Egy új kapcsolási elem: a tandel	64.	11/402, 12/442
Tájékoztató a félvezető és elektroncsőgyártás ankétjáról	64.	11/406
Novál csövek adatai		
64. 11/423, 12/444		
65. 2/71, 3/113, 6/210		
A félvezető eszközök rövid története	64.	11/432
Germánium, vagy szilícium?	65.	4/122
Lavinüzemű tranzisztorok	65.	5/162
Hidegkatódos elektroncsövek	65.	6/202
SIEK sorozatú szilícium egyenirányító diódák	65.	6/219
Hűtés félvezetőkkal	65.	7/247
A Hall-generátor és alkalmazása	65.	9/329
Elektromos erőterrel vezérelt tranzisztorok	65.	10/364
Tungstram germánium rétegegyenirányítók kis teljesítményre	65.	11/B-IV
Billenőkörök alagútdiódákkal	65.	12/444
Tirisztor: vezérelt félvezető egyenirányító	66.	1/6
2/44, 3/83		
OC 26 tranzisztor adatai	66.	1/B-III
Tranzisztor mint folyótékercs	66.	2/49
Reaktancia-tranzisztor	66.	2/65
Integrált áramkörök	66.	3/86, 4/124
Tungstram drift tranzisztorok	66.	4/158
A Varicap dióda	66.	5/165, 6/205
Tirisztor-elnev ezések és jelölések	66.	7/248
Tűs diódák	66.	7/279
PTK ellenállás	66.	8/287
Az AC 107 adatai	66.	8/B-III
Kis teljesítményű szelénegyenirányítók	66.	9/350
10/384, 11/426		
Hazai tranzisztor adatok		
66. 12/B-IV		
67. 1/B-IV, 2/B-IV, 3/B-IV, 4/B-IV, 8/B-IV		
Ipari tranzisztorok	67.	4/150, 5/190
PFL 200	67.	6/222, 7/267
Félvezető eszközök új jelölése	67.	7/268
QQE 02/5-ös adótettróda	67.	8/297
PCH 200	67.	10/385, 11/426
PCL 200	67.	12/468
Nagyfrekvenciás tranzisztor paraméterek nomogramja	68.	2/46
Kapcsolási idő meghatározása nomogrammal	68.	3/86
Félvezető áramlímiter	68.	4/126
PCF 802 trióda-pentóda	68.	4/145
PCF 200 és 201	68.	6/224
AD 1204	69.	1/32
E 130 L	69.	1/33
20 éves a tranzisztor	69.	2/44
A VIDEO cső fejlődése	69.	2/60
4/ 145		
OC 1045	69.	3/118
Gáztöltésű számkijelző csövek	69.	4/124, 5/167
OC 1076	69.	5/179
Félvezető diódák	70.	1/37
2/73, 3/105, 4/148, 5/186, 6/228, 7/271		

Félvezetők védelme	70.	8/306
Szilícium tranzisztorok alkalmazása	70.	9/326, 10/364
Ismerkedés a kétbázisú diódával	71.	1/5, 2/45
Tirisztoros áramkörök	71.	3/118, 4/149

Különleges diódák

71. 6/219, 7/261, 8/292, 9/333, 10/381, 11/421, 12/460		
72. 1/20, 2/47, 3/85, 4/122, 6/215, 7/256, 8/293, 9/336, 10/376, 11/421, 12/461		

A kapacitásdióda és felhasználása

71. 8/314, 9/363, 12/484		
72. 1/6, 4/127		
Speciális félvezető eszközök	72.	1/2, 2/43, 3/87, 5/164, 6/213, 7/258, 8/295, 9/333, 10/372
AH—1 integrált áramkör a gyakorlatban	72.	1/25
Si—planár „miniplast” diódák	72.	1/31
Lineáris szilárdtest áramkörök	72.	5/167
Integrált áramkörök adatai	72.	7/286
Tirisztoros kapcsolások	72.	10/390
Integrált áramkörös elektronika	73.	1/9, 2/68, 3/85, 4/127
5/165, 6/213, 7/257, 8/298, 9/333, 10/383, 11/420, 12/463		
Vágókapcsolások félvezető diódákkal	73.	3/115
Bevezetés a tirisztor technikába	73.	4/125, 5/168, 6/216, 7/260, 8/302, 9/336, 10/381, 11/424, 12/461

IV. Gyári készülékek

Tesla „T—58”	63.	1/35
Az Orion AT—650 típusú TV-vevőkészülék	63.	2/59, 3/103
A „TA—61” típusú „Alba Regia” TV-készülék	63.	6/219, 7/258
Tesla „T—60”	63.	2/B-IV
A szovjet Sirály és Nyeva zsebrádiók	63.	4/128
A „T—100” és „T—101”-es tranzisztoros zsebrádió	63.	6/208
A „Global” zsebrádió	63.	7/247
Az „Atmosféra—2” táskarádió	63.	10/393
A „Wealth FT—650” zsebrádió	63.	11/403
Az EC 55 (Daxli) típusú rádió-vevőkészülék	63.	12/450
A Veszna tranzisztoros magnetofon	64.	3/114
Az M 8 „Calypto” magnetofon-készülék	64.	4/122
A „Carmen” televíziókészülék	64.	4/138
A „Hinode” vevőkészülék	64.	5/192
Az AR 612 típusú Pacsirta rádiókészülék	64.	7/268, 8/299
A TB 43 és TB 631 „Kékes” TV-készülék	64.	7/258
Az Orion AT 550 típusú TV-vevőkészülék	64.	8/313, 9/339
A TERTA 1051 típusú tranzisztoros URH-s táskarádió	65.	1/8, 2/52
Jauza—5 magnetofon	65.	1/B-III
A „CROWNCORDER CTR 5300” hordozható magnetofon	65.	2/42
B 037 F asztali tranzisztoros vevő	65.	3/82, 5/173
Mi újság az ORION AT 550 TV-készülékről?	65.	3/94
A BZS—51 magyar zsebrádió	65.	3/119
Grundig TK—5 magnetofon	65.	3/B-III
Grundig TK—8 magnetofon	65.	4/148
Sirály (Csajka) szovjet magnetofon	65.	5/174
Világszínvonalon a VTRGY, a TA 643 „Favorit” és a TB „Horizont” televíziókészülékek	65.	5/176, 6/220
TERTA 1042—2 (1042/20) két rövidhullámsávú készülék	65.	6/204
1064 típusú Orionon készülék	65.	6/206
Az „Echo” bolgár tranzisztoros zsebrádió	65.	6/236
Adatok a „CROWNCORDER” magnetofonhoz	65.	6/238
Kiegészítés a BZS—51 típusú zsebrádió c. cikkhez	65.	8/291
Az „M 4/a Koncert” magnetofon	65.	9/358, 10/400, 11/440
A TERTA 632-es tranzisztoros magnetofon	65.	12/450
A VTRGY „SZTÁR” televíziókészüléke		
65. 12/462		
66. 1/19		
A VTRGY televíziókészülék transzformátor- és tekercsadatai		
66. 1/24, 2/61, 3/107, 4/150, 5/185, 5/223, 7/265		
67. 1/32, 2/71		
Az „Elgabltitz” örökvaku	66.	3/113

A „Sokol” zsebrádió kapcsolása	66.	3/119
AT 651 ismertetése	66.	4/143, 5/180, 5/184
Hordozható adó-vevő 27 MHz-re	66.	6/235
NOVA tranzisztoros örökvakku	66.	6/8-III
A „Dallam” rádiókészülék	66.	7/277
A „BR—103” autó-táskarádió	66.	8/310
„M—9” magnetofon	66.	12/447
A VTRGY „R 4400” készüléke	66.	12/471
„Hunor—131” asztali számológép	67.	1/25
M 10-es magnetofon	67.	2/46, 3/118
„Topáz” TV-készülék	67.	3/105
„Alfa 65—1” rádiókészülék	67.	4/126
„Crown TR—705” táskarádió	67.	5/186
„B 237 F” kapcsolása	67.	5/8-III
„R 5700” vevőkészülék	67.	6/228
SELGA rádió-vevőkészülék	67.	8/312
Minivizor	67.	9/339, 11/419
BR 71 „Weekend” táskarádió	67.	10/368
„Crown” CTR—5400 magnetofon	67.	10/389
„BRATEX” lemezjátszó	67.	12/476
Tesla „B—4” magnetofon	68.	1/31, 2/59
„SYLWIA” zsebrádió	68.	3/87
GZ 641/A lemezjátszó	68.	3/105
A „B41” és „B42” magnetofonok	68.	5/164
„Mambo” táskarádió	68.	5/190
„Guliver II” táskarádió	68.	6/230
„Melodyn” R 4900 rádiókészülék	68.	8/296
A „Melodyn” tekercsadatok	68.	9/351
„Titán” URH rádiótelefon család	68.	10/389
„B 3100” Strand táskarádió	68.	10/399
„VEF 10” táskarádió	68.	12/463
HC 646 lemezjátszó	68.	12/B-III
„MOBILETTE” TV-készülék	69.	1/17
Jupiter zsebrádió	69.	1/27
SANYO tranzisztoros magnetofon	69.	1/38
ALPINISZT táskarádió	69.	2/67
MAMBO zsebrádió tekercsadatok	69.	4/151
A VEF 10 táskarádió átalakítása	69.	5/202
AT 848 TV-vevőkészülék	69.	6/242
Philips 22 GC 1035 típus lemezjátszó	69.	7/282
FDS 22 sztereo fejhallgató	69.	8/297
SANYO 9 tranzisztoros TV	69.	9/348, 10/393
SHARP BZ—23 táskarádió	69.	11/436
PHILIPS 22 RL 166 OR táskarádió	70.	1/31
ORION AT 459 TV-készülék	70.	2/59, 3/98
Planéta zsebrádió	70.	3/116
ZK 120 — ZK 140 magnetofonok	70.	4/150
TESLA AMD 200—210 mikrofonok	70.	5/167
VT TA 4259, TA 2258 Inter Sztár, Inter Favorit TV-készülékek	70.	6/219, 7/262
BEAG sztereo erősítő család új típusai	70.	6/227
BRG MK 21 magnetofon	70.	7/267
Bellatrix 579 rádióvevő	70.	8/296
TT 695 OCU tranzisztoros Minivizor	70.	8/299
Philips 9106 magnetofon	70.	8/309
Supraphon NC 410 lemezjátszó	70.	11/433
Deszna kazettás magnetofon	70.	11/435
Mikki—2 zsebrádió	71.	2/72
Star—7 zsebrádió	71.	4/160
VEF 12 és VEF 204 táskarádiók	71.	5/190
TESLA B 43/A sztereo magnetofon	71.	6/241
TS 3202 SP kétnormás színes VT—TV-készülék	71.	8/307, 9/351, 10/393, 11/435, 12/476
72. 1/22, 2/65, 3/102, 4/142, 5/183, 6/232, 7/272, 8/310, 9/350		
Philips 2205 kazettás magnetofon	71.	8/317
Sharp BP 102 zsebrádió	71.	11/433
SUVENIR zsebrádió	71.	12/432
Tesla B 444 magnetofon	72.	4/149
Orionok zsebrádió	72.	5/188
Minilux villanókészülék	72.	5/192
Minitron villanókészülék	72.	6/244
Selga 402 táskarádió	72.	7/279
ORILUX TV-vevő	72.	9/353
Tesla B 58 magnetofon	72.	11/445
Elgatron villanókészülék	72.	11/454
Srtassfurt T 1510 TV-vevő	73.	5/145
RD 3603 Zsiguli autórádió	73.	5/191, 6/246
Sharp BY—488 táskarádió	73.	6/237

Elgapress villanókészülék	73.	7/284
RA 4324 S Hi-Fi sztereo rádióvevő	73.	8/306
		9/353, 10/405, 11/446
MK 25 és MK 26 kazettás magnetofonok	73.	8/322
A VT „Elektron” készülékcsaládja	73.	10/402

V. Elektroakusztika

Amatőr elektronikus orgona	63.	1/5, 2/70, 3/112
Egy egyszerű hangváltó és méretezése sarokhangszórhoz	63.	1/32

A sztereo rádióról

63. 4/151, 6/234, 7/265, 8/308, 9/330, 10/364, 11/408, 12/470		
64. 1/30, 2/70, 3/112, 4/130, 5/166		
Magnetofonhibákról, -karbantartásról	63.	5/199
6/239, 7/279, 8/318, 9/358, 10/398, 11/438		
Lemezjátszók zajszintjének csökkentése	63.	7/250
Torzításcsökkentési módok	63.	8/328
Tranzisztoros sztereo előerősítő	64.	1/4
White katód követő erősítő	64.	1/10
Még egyszer a kettőscsatolású erősítőről	64.	1/11
Orgonahangú elektronikus hangszer	64.	1/32
Hangátvitel, hangszínezet kérdései	64.	1/36, 2/79, 3/117
A zajfeszültség automatikus elnyomása	64.	2/62
Tranzisztoros sztereo előerősítő	64.	2/72
Vibrátor a gótárerősítőben	64.	4/128, 6/208
Néhány hasznos adat a Supraphon lemezjátszókhöz	64.	4/146
Dinamika kompendium	64.	6/230
Vajon kell-e szimmetrizálni a katodin fázisfordító kapcsolást?	64.	7/256
Egy elektromágneses jelenség érdekes alkalmazása hangszereken	64.	10/392
3 W-os jó minőségű erősítő magnetofon hangosításhoz	64.	11/410
Érdekes kapcsolások	64.	11/416
ML vevő átalakítása nyújtott amatőr sávokra	64.	12/468
Földelt bázisú kapcsolás KF erősítőkből	65.	2/44
Régi probléma a magnószalag	65.	2/69
Gyakorlati tapasztalatok a Calypso magnóval	65.	3/92
Még egyszer a katodin fázisfordító	65.	3/112
Dekóder a sztereo műsor vételéhez	65.	4/125
15 W-os tranzisztoros erősítő 6 V-os telepről, vagy hálózatról	65.	5/167
Polifonikus elektronikus hangszer	65.	8/208
Magashangfrekvenciás zajszűrő (tűzőrejszűrő)	65.	8/286
Elektroakusztikai zengető egységek	65.	8/287
Egykorú kétcsatornás gitárerősítő hangszínszabályozóval 8—10 W kimenőteljesítményre	65.	8/300
Sztereo-dekóderek	65.	10/368, 11/404
Alulvágó szűrővel egybeépített hangfrekvenciás előerősítő	65.	10/391, 11/434
A TERTA TM 9 és TERTA 811 típusú magnetofonok kiegészítése diktafonná	65.	12/474
Pengett hangok szinuszos feszültségből	66.	1/36
M—8 Calypso magnetofon szervizmunkálatainak leírása	66.	1/39
2/77, 3/B-III, 4/B-III, 5/196, 5/B-IV, 7/B-III		
Alacsonyfrekvenciás zajszűrő	66.	2/66
Ismertebb magnószalagok összehasonlítása	66.	2/76
Bass-reflex doboz	66.	3/109
Tranzisztoros törlőoszillátor	66.	5/B-IV
Sztereo 1×1	66.	8/304, 9/328
Fiziológiai hangerő-szabályozó	66.	8/305
Hangváltók	66.	10/386
Három alkatrész a bűgös ellen	66.	10/388
Magnetofonfejek demagnetizálása	66.	10/388
Erősítő rádióknak, gitárosoknak	66.	10/397
5 W-os kimenő nélküli erősítő	66.	11/430
Folyamatos fiziológiai hangerő-szabályozó	66.	12/474
Gitárerősítők és kiegészítő egységeik	67.	1/28
2/69, 3/108, 4/151		
Előerősítők dinamikus hangszedőkhöz	67.	2/73
2×8 W-os tranzisztoros sztereo erősítő	67.	3/110
Egyszerű tranzisztoros orgona	67.	5/189

A hangszórók impedanciájának hatása az erősítők frekvenciamenetére	67.	6/204
Amatőr visszhangosító „Mambó M—5” magnetofonból	67	6/238

Magnósok figyelem

67.	7/262, 8/302, 9/348, 10/392, 11/428, 12/470
68.	2/68, 3/106, 4/158, 6/228, 7/276, 8/304, 9/346, 10/390
Hangszóró rendszerek	67. 8/286
Hangerősítők kimenőtranszformátor nélkül	67. 9/322
Koncert magnó átalakítása	67. 11/430
Transzformátor nélküli 16 W-os tranzisztoros vég- erősítő	68. 1/34
Gitárelőerősítő torzítóval	68. 2/72
12 W-os Hi-Fi erősítő	68. 3/119
Fiziológiai hangerő-szabályozás	68. 5/166
Ötletek a „Koncert” magnetofonhoz	68. 5/188
5 W-os, A osztályú, transzformátor nélküli erősítő ..	68. 8/309
Magas hangszíni tranzisztoros gitárerősítő torzítóval és tremolóval	68. 8/B-III
Négy sáv, három sebesség	68. 9/349
Triódás végerősítő fokozat	68. 11/432
Kimenőtranszformátor nélküli elektroncsöves erösi- tők	69. 1/5, 2/45
Hasznos jótanácsok magnósoknak	69. 1/44
Monofónikus tranzisztoros orgona	69. 2/64, 3/105
Torzító és frekvenciaosztó	69. 2/74
Sztereo adapter B—4 és B—42 magnókhöz	69. 3/108
Ortofónikus hangerő-szabályozó tranzisztoros erösi- tőkhöz	69. 4/147
Négycsatornás tranzisztoros keverőerősítő torzítóval és vibratóval	69. 5/193
Mi az igazság a bassreflex doboz körül	69. 5/200
Érdekes transzformátor nélküli erősítő	69. 6/213
Dívetítők hangosítása és automatizálása	69. 6/220
Visszhangosítás és utánzengetés a Terta 811-gyel ..	69. 6/222
Transzformátor nélküli HF erősítők	69. 8/316
9/353, 10/400	
Magnetofon korrekciók	69. 9/365
Torzító gitárhoz (kiegészítés)	69. 9/B-III
Hangszereket utánzó orgona regiszter	69. 11/413, 12/477
Elektroakusztikai eszközök működése	69. 12/464
Sztereo fehallgató erősítő	69. 12/493
Tranzisztoros sztereo dekóderek	70. 1/4, 2/70
Gitárzenekarok hangosítása	70. 1/26, 2/71, 3/114
Tranzisztoros HI-FI erősítők	70. 1/29, 2/66, 3/118
Elektroakusztikai eszközök működése	70. 2/68, 3/108, 4/140
Magnetofon-felvételek készítése TV-ről	70. 3/101
Elektromos gitárhápgogató	70. 4/142
Új eljárások a magnófelvételek technikájában	70. 5/182
Házilag készíthető gitárhangszedők	70. 5/189
„Tremolo” fotoellenállással	70. 5/196
20 W-os negatív kimenő ellenállású tranzisztoros vég- erősítő	70. 6/235, 7/272
Sztereo vevőkészülékek üzemeltetése, behangolása ..	70. 7/245
8/285	
Magnetofonszalagok játékidéje	70. 7/278
Gitártorzító — Dinamika kijelző	70. 8/317
Sztereo hangvisszaadás egy hangszóró rendszerrel ..	70. 9/345
Amatőr készítésű HI—FI sztereo lemezjátszó	70. 9/353, 10/392
Egy különleges gitárhangszin	70. 9/358
Magnó 1970	70. 9/359
50 W-os teljesítmény erősítő	70. 10/386
M—9 magnó szerviz	70. 10/389
Egyszerű polifónikus orgona négy sávra	70. 12/463
Polifónikus elektronikus orgonák	71. 1/27
2/79, 3/111, 4/151, 5/207, 6/244, 7/284	
A B 4 magnetofon átalakítása	71. 1/32
Az MK 21 átalakítása	71. 2/69
Magnetofon szerviz	71. 8/318
Négycsatornás hangplemez	71. 9/369
Magnószalagok a piacon	71. 11/444
Scating-antiscating	71. 12/480
AH—1 integrált áramkör a gyakorlatban	72. 1/25
150 W-os erősítő	72. 3/108
A cross-field technika	72. 5/189
Hápgogató	72. 6/238
60 W-os HI—FI erősítő	72. 6/238
FET egyenfeszültségű erősítő	72. 7/278
IC-s előfokozatú 50 W-os erősítő	72. 8/315

Akusztikus labirintus méretezés	72.	8/318
---------------------------------------	-----	-------

Tranzisztoros végerősítő fokozatok tervezése

72.	11/450, 12/482
73.	2/71, 3/108
Basszusreflex doboz hanglencsével	72. 12/484
2x25 W-os sztereo erősítő integrált áramkörökkel	73. 3/118,
4/153	
Kombinált magnetofon-erősítő tervezése	73. 5/203
Kiváló minőségű hangszínszabályozó	73. 7/285
Tirisztoros fényorgona	73. 7/287
High Fidelity=magas hanghűség	73. 11/448, 12/487
Integrált áramkörös URH—FM vevő	73. 12/478
A kvadrofonia elméleti alapjai	73. 12/489

VI. Méréstechnika — műszerek

TV hangoló generátor (II)	63.	1/20
48 000 Megohm bemenő ellenállású csővoltmérő	63.	1/30
Előmágnesezett fojtótekercek induktivitásának egy- szerű mérése	63.	2/55
Hibajel generátor	63.	2/63
Kisméretű, hordozható csővoltmérő	63.	2/65
Új módszer az üzemidő mérésére	63.	3/108
Egyszerű tranzisztorvizsgáló műszer mérésre és a tranzisztorbekötés megállapítására	63.	3/117, 4/158
TV-vevő, mint oszcilloszkóp	63.	4/141
Egyszerű szignálgenerátor 150 kHz—25 MHz-ig	63.	5/168
Tranzisztoros mV mérő	63.	5/B-IV
Frekvenciámérő	63.	6/210, 7/267
Tranzisztoros fűrés-, és kioltójel generátor	63.	8/303
Mit mérnek a műszerek?	63.	8/310, 9/352
Ultrahangfrekvenciás torzításmérő	63.	9/322
Ampermérők belső ellenállásának meghatározása	63.	11/430

„Gyuber” szignálgenerátor

63.	11/439	
64.	1/38	
Nagyfeszültségű generátor oszcilloszkóphoz	63.	12/447
„Gyuber” RLC mérő kapcsolási rajza	64.	1/37
RC generátor	64.	3/88
Egyszerű FM szignálgenerátor és wobbulátor	64.	4/151
Automatikus oszcilloszkóp	64.	5/177
Hordozható TV vizsgálóműszer	64.	5/178

Műszerek javítása, átalakítása

64.	5/190, 6/232, 8/288, 10/370
65.	3/87, 8/315, 11/436

Az amatőrmérésekről

64.	5/198, 7/277, 9/359, 10/396	
65.	1/35	
Tranzisztoros szignálgenerátor	64.	7/250
Digitális mérések és műszerek	64.	9/324
A TR—4302 típusú TV oszcillo-szinkroszkóp	64.	9/344
Wobbulátor a 400—750 kHz-ig terjedő frekvencia- sávra	64.	10/386
Fotocellás értékjelző készülék mérőműszerekhez ..	64.	11/408
Amatőr grid-dip oszcillátor	64.	11/414
Egyszerű külső vezérlésű tranzisztoros sztrobozkóp ..	64.	11/429
Időkésleltető adapter	64.	12/459
Egyszerű amatőr oszcilloszkóp	64.	12/473
Grid-dip méter	65.	1/2
„Portable TV wobbulátor” TR—0811 típus	65.	2/59
A TR—0808 típusú video sweep generátor	65.	4/139
Varázsszemes csővoltmérő	65.	4/152
Kombinált kéziműszer: feszültség, áram és ellenállás mérésére	65.	4/156
Egyszerű amatőr szignálgenerátor	65.	5/196
Tranzisztoros négyszög-generátor vevőkészülék han- golásához	65.	7/249
Hordozható wobbulátor TR—0813 típus	65.	9/344
Mintavételes oszcilloszkópok	65.	10/389

Méréstechnika: Wobblátorok ismertetése

65. 11/407, 11/408, 12/448
66. 1/9, 2/48, 3/89

Vizsgálósoros mérési módszer a TV technikában

65. 11/422, 12/464	
EMG tranzisztoros mV-mérő (1351/B)	66. 1/32
Szélessávú mV-mérő	66. 2/67
Lebegtetős hanggenerátor	66. 3/117
Amatőr csővizsgáló	66. 4/155
UNIVO	66. 5/198
Impulzustechnikai mérések TV készülékek sorvég-fokozatában	66. 7/262, 8/300
Az EMG „TR—1103” csővoltmérő	66. 7/275
Hordozható TV képmintagenerátor	66. 9/340
Kombinált csővoltmérő	66. 9/352
Tranzisztoros dip-mérő	66. 9/357
Tranzisztoros V—A—Ohm-mérő	66. 10/389
Kapacitásmérő előtét csővoltmérőhöz	66. 11/405
Anódvesztési teljesítmény mérése	66. 11/413
Npn és pnp béta mérő	66. 12/475
Egyszerű csikgenerátor	66. 12/476
UMAVO ismertetése	67. 4/158
Sokoldalú amatőr csővoltmérő	67. 5/188

Mit hogyan mérjek?

67. 6/126, 7/260, 8/300, 9/336, 10/381, 11/417, 12/458	
68. 1/14, 2/54, 3/96, 4/135, 5/175, 6/215, 7/262, 8/294, 9/335, 10/380, 11/416, 12/456	
69. 1/12, 2/56, 3/98, 4/138, 5/184, 6/240, 7/271, 8/307, 9/346, 10/390, 11/424, 12/466	
70. 1/19, 2/57, 4/137, 5/176, 6/217, 7/260, 8/294, 9/338, 10/379, 11/420, 12/457	
71. 1/18, 2/58, 3/101, 4/143, 5/188, 6/231, 7/273, 8/312, 9/348, 10/397, 11/431, 12/474	

Univerzális amatőr mérőműszer	67. 6/226, 7/270
Egycsöves szignálgenerátor	67. 6/240
„Varia—C” kapacitásszekrény	67. 7/275
Amatőr RLC mérő	67. 8/310
Univerzális mérőműszer — autósoknak	67. 9/359
Kétméréshatárú béta-mérő	67. 9/360
Hangfrekvenciás teljesítménymérő	67. 10/391
Relatív határfrekvencia mérő	67. 10/400, 11/431

Tranzisztoros Q mérő

67. 12/461	
68. 1/40	
Egyszerű amatőr oszcilloszkóp	68. 1/17, 2/57
A „Gyuber” szignál átalakítása	68. 4/150
Állóhullámarány mérő	68. 5/168
Automatikus béta-mérő	68. 5/193
Kombinált V—A—Ohm—RC mérő	68. 6/226
Nagyérzékenységű amatőr csővoltmérő	68. 7/270, 8/307
Tirisztor és hálózati egyenirányító vizsgáló	68. 8/312
Varázsszemes rezonátor	68. 9/357
Univerzális tranzisztormérő	68. 10/396
Egyszerű béta-mérő	68. 11/430
AC—DC oszcilloszkóp	68. 12/475
Tranzisztoros „Dip” frekvenciamérő	69. 1/10
Amatőr AVO méter	69. 1/29, 2/69
TV készülékek mérésének módszerei	69. 2/58, 3/100, 4/140, 5/189
Elektronikus V és A mérő planár tranzisztorral	69. 5/196
Bétamérő előtét CSVM-hez	69. 5/208
Hangfrekvenciás oszcilloszkóp	69. 7/280
Magnetofonmérések	69. 8/319, 9/355, 11/438
Trans—Univohm	69. 8/328
UMAVOHM átalakítása	69. 9/357
Elektronkapcsoló oszcilloszkóphoz	69. 12/470
Tranzisztoros hanggenerátor	69. 12/479
Fet-tranzisztoros voltmérő	70. 5/199
Közvetlenmutató frekvenciamérő	70. 6/230
Hangfrekvenciás szinusz-négyszög generátor	70. 6/231
Tranzisztoros R—C mérőhíd	70. 7/279
TV csikgenerátor	70. 10/394
Elektromos multiméter	70. 11/428

Tranzisztoros frekvenciamérő	70. 11/434
Fordulatszám és előgyújtási szög mérő műszer	71. 1/34, 2/70
FET voltmérő	71. 3/108, 4/156
Állóhullámarány mérő	71. 4/136
Tranzisztoros nagyfrekvenciás voltmérő	71. 5/178
Tranzisztoros GDO	71. 5/186
Tranzisztoros amatőr mérőműszer	71. 10/399, 11/441
Hangfrekvenciás impulzus-oszcilloszkóp	71. 10/403
Félvezetők vizsgálata oszcilloszkóppal	72. 1/33
S-mérők	72. 3/97, 4/139
TV csikgenerátor	72. 5/187
Kombinált amatőr csővoltmérő	72. 5/195
Rádióirány mérés	72. 6/222
TV készülékek mérése	72. 6/235, 7/275, 9/358, 10/395, 11/442
FET egyenfeszültségű erősítő	72. 7/278
Automatikus karakterisztika rajzoló	72. 7/287
Tranzisztoros dip frekvenciamérő	72. 12/465
Zajgenerátoros mérőhíd	72. 12/476
Nagy stabilitású Wien-hidas oszcillátor	73. 3/117
LC rezonancia indikátor	73. 5/201
Érzékeny reflektorméter	73. 6/230
Tranzisztoros MINIVOHM	73. 6/242
Tranzisztoros szignál és wobblor-generátor	73. 6/247
HF műszerek IC-vel	73. 7/282
A voltmérőtől a katódsugár oszcilloszkópig	73. 9/367, 10/413, 11/452, 12/492
Számjegykijelzésű elektronikus óra	73. 9/372
Expométer fotósoknak	73. 10/411
Korszerű amatőr multiméter	73. 11/450
Automatikus bétamérő IC-vel	73. 12/474

VII. Építési cikkek, kapcsolások

Nagyszелеktivitású AM rádiókészülék	63. 1/27
Kiegészítés a Terta és Mambó magnetofonok átalakításához c. cikkhez	63. 1/35
Tranzisztoros kapcsolások	63. 2/44
A Mambó magnetofon átalakítása 2 sebességre	63. 2/48
Teleptöltő automata tranzisztoros rádiók gombakkumulátorainak töltésére	63. 2/68
Mit használjunk? Ferritantennát, vagy keretantennát?	63. 2/78
A dinamika expanzióról	63. 4/154, 5/194
Miért jobb mégis a keretantenna?	63. 4/159
3 tranzisztoros reflex zsebrádió	63. 4/8-IV
Hozzászólás H. L. „teleptöltő automata” c. cikkéhez ..	63. 6/233
Ferritantennák legkedvezőbb megcsapolásának kiszámítása	63. 8/316
Skálaező fogyasztású autórádió	63. 9/326
Amatőr rádió és erősítő berendezés	63. 10/365
Stúdió minőségű házi magnetofon	63. 10/368, 11/428
Két tranzisztoros és egycsöves superkapcsolás	63. 11/432
Stabilizált tápegység tranzisztoros készülékhez	63. 12/448
Orgonahangú elektronikus hangszer	63. 12/468
Amatőr sztereo erősítő	63. 12/472
Anód-katód bázisfordító kimeneti ellenállásának szimmetrizálása	63. 12/475
Megépítettem a tranzisztoros jelnyomozót	64. 1/7
Egy- és kéthangoltkörös reflexvevők tranzisztorral ..	64. 1/8
Kézi tranzisztoros csőrepedéskereső készülék	64. 3/84
Tranzisztoros infrajelző	64. 3/111
Tranzformátor kisfeszültségű forrasztópákához	64. 3/118
Egy jól működő tranzisztoros zsebrádió	64. 3/119
Háromtranzisztoros érzékeny zsebrádió	64. 4/148
Kapcsolások ASZ típusú hazai tranzisztorokkal	64. 6/226
Szabályozható feszültségű áramforrás	64. 7/251
Kisfeszültségű forrasztópáka	64. 8/319
Kétszer transzponált KF egység utólagos beépítése ..	64. 10/365
Akkumulátortöltő nagy áramerősségre	64. 10/390
ML vevő átalakítása nyújtott amatőr sávokra	64. 12/468
RH előtét tranzisztoros rádiókhoz	65. 1/11
Reflex zsebrádió közép-, rövidhullámra	65. 1/29
Fémkereső 4 tranzisztorral	65. 2/72, 3/90
Tranzisztoros feszültségváltó	65. 2/75
Zenés ébresztő	65. 3/118

A „Budapest” rádió „Hi-Fi” végfokkal	65. 4/149
Tranzisztoros oszcillátorok	65. 6/212, 7/257, 8/296
Tranzisztoros hangszínszabályozó	65. 6/237
Tranzisztoros dallamkürt	65. 7/252
Feszített rácsú csövek alkalmazása	65. 8/284
Kéttranzisztoros reflex vevő	65. 8/311
Hogyan tehetjük érzékenyebbé „illesztett reflex” készülékünket.	65. 9/357
Tranzisztoros teleptöltő	65. 10/387
Egy- és kéttranzisztoros reflex vevő	65. 10/399
Automatikus villanófény készülék	65. 11/420
Univerzális tápfeszültségforrás 1—63 V váltakozó-, 250 V anód- és 10 V egyenfeszültségre	65. 11/420
Hálózati adapter zseb- és táskarádióhoz	65. 11/432
Hogyan működik a mechanikus szűrő	65. 12/459
Mi is a rádiócsillagászat?	65. 12/471
Kéttranzisztoros vevő fejhallgatóval, vagy hangszóróval	65. 12/478
Minorion átalakítása	66. 1/36
Tranzisztoros feszültségváltók	66. 1/37
Stabilizált anódpótló 3—300 V-ra	66. 2/75
Tranzisztoros reflexvevő	66. 2/80
Három és öttranzisztoros reflexvevő	66. 3/115
Kétsatornás teljesítményerősítő	66. 3/116
UKV Superton táskarádió átalakítása	66. 3/120
7 tranzisztoros táskarádió	66. 6/232, 7/271
Reflex fokozatok gerjedékenységének kiküszöbölése	66. 6/234
A „Sokol” táskarádió átalakítása	66. 7/274
Tranzisztoros termosztát	66. 8/318
Hattranzisztoros zsebrádió	67. 1/37
„T 811” magnetofon átalakítása	67. 1/39
Héttranzisztoros zsebrádió	67. 3/117
Hozzászólás a „T 811”-es átalakításához	67. 4/159
Négytranzisztoros reflexvevő	67. 5/199
„T 922” módosítása	67. 6/237
Tranzisztoros fűtтыkapcsoló	67. 7/279
Zsebrádió 1,5 V-al	67. 7/B-III
Tranzisztoros „éterhangszer”	67. 9/358

Érdekes csöves és tranzisztoros kapcsolások

67. 10/365, 11/404, 12/445	
68. 1/4, 2/43, 3/83, 4/123, 5/162, 6/203, 7/251, 8/282, 9/322, 10/362, 11/402, 12/442	
69. 1/2, 2/42, 3/85, 4/122, 5/164, 6/211, 7/255, 8/290, 9/320, 10/370, 11/410, 12/450	
70. 1/2, 2/42, 3/82, 4/124, 5/163, 6/202, 7/243, 8/282, 9/323, 10/362, 11/402, 12/443	
71. 1/2, 2/42, 3/83, 4/122, 5/162, 6/210, 7/258, 8/290, 9/330, 10/378, 11/419, 12/458	
72. 1/5, 2/45, 3/81, 4/125, 5/162, 6/211, 7/254, 8/290, 9/330, 10/370, 11/418, 12/458	
73. 1/3, 2/42, 3/82, 4/123, 5/162, 6/210, 7/255, 8/296, 9/330, 10/378, 11/418, 12/459. (1974-ben folytatódik)	
„BZS 51” átalakítása	67. 11/432
Hőfokhatárok távjelzése	67. 11/434
Kéttranzisztoros telepes-hálózati vevő	67. 12/479
Amatőr kereszttekerceselő gép	68. 2/70
Tranzisztoros termosztát	68. 3/110
Rövidhullámú előerősítő a T 1042-höz	68. 3/112
Elektroncsöves bekapcsolás készletet	68. 5/186
9 V-os adapter táskarádióhoz	68. 6/231
Tranzisztoros fémkéreső	68. 6/232
A zene színkisérete	68. 6/234
Tranzisztoros asztali rádió	68. 6/236
Automata akkutöltő Zener-diódával	68. 6/239
A „Selga” rádió átalakítása rövidhullámra	68. 7/278
	10/395
Adapter a helyi adó vételére	68. 7/280
Átalakítások a „Minor” zsebrádióban	68. 8/306
Tranzisztoros akkutöltő	68. 8/318
Tranzisztoros modellirányító vevők	68. 8/319
Automata villanófény-készülék telepes és hálózati üzemre	68. 10/393
A legegyszerűbb amatőr kereszttekerceselő gép	68. 11/422
Sztereodekoder az AR 612 „Pacsirta” vevőkészülékhez	68. 11/428

Hozzászólás a „Gondolatolvasó”-hoz	68. 11/431
Stabilizált feszültségforrás tranzisztoros rádiók javításához	68. 11/435
8 tranzisztoros táskarádió	68. 12/471
3 tranzisztoros reflex vevő	69. 1/37
Távvezérlésű rádió	69. 3/110, 4/152
Lépcsőházi automata	69. 3/120
Tranzisztoros jelnyomozó	69. 3/120
Riasztóberendezés gépkocsikhoz	69. 3/120
Ellenütemű reflex vevő	69. 7/269
Szélessávú antennaerősítők	69. 7/287

Az RT építőpanelja

69. 10/407, 11/445, 12/489	
70. 1/39, 2/78, 3/115, 5/198, 6/240, 7/280, 8/319	
71. 10/414, 11/451, 12/493	
72. 1/38, 2/78, 3/117, 4/158, 5/203, 5/204, 9/366	
Stabilizált tranzisztoros tápegység	69. 11/433
Egyszerű amatőr hullámmérő	69. 11/443
Tranzisztoros vaku	69. 12/491
Magnetofon adapter	70. 1/32
„Expomat” automatikus időkapcsoló	70. 2/80
7 tranzisztoros táskarádió	70. 4/157
Csengő helyett tranzisztoros oszcillátor	70. 4/158
Hangszinkronizáló berendezés automatikus diavetítő-höz	70. 5/183
Túláram- és zárlatvédő automatika tápegységekhez	70. 5/190
Áteresztő szűrő $f_0=1$ kHz	70. 5/191
Automatikus hőkioszabályozó	70. 5/195
Rövidhullámú szuperelötét	70. 6/209
Az M—40-es magnetofon átalakítása	70. 6/234
Logikai tranzisztor ellenőrző áramkör	70. 6/234
Ablaktörő motor elektronikus vezérlése	70. 8/313
Nagyérzékenységű 7 tranzisztoros rádió	70. 9/349
Csőves konverter a 2 m-es sávra	70. 12/452
Stabilizált tápegység	71. 1/39
Karakterisztika vizsgáló	71. 3/100
Diódás vevő	71. 7/278
Riasztóberendezés	71. 8/B-III
Kéttranzisztoros vevő	71. 9/376
Tranzisztoros örökvakku	71. 10/412
Érdekes kapcsolások az „R 4932” sztereo vevőkészülékhez	71. 11/455
Tranzisztoros villogó és elakadásjelző	71. 12/487
Nyomatott áramkörök készítése	72. 1/18
Többlámpás vakuk szinkronizálása	72. 1/27
Riasztóberendezések gépjárművekhez	72. 2/73
0,3—7,5 V-os stabilizátor	72. 2/75
Áprilisi ajánlatunk	72. 4/152
Autóriasztó	72. 5/191
Tranzisztoros tápegység	72. 6/239
Időkapcsoló hosszú időtartamokra	72. 7/280
Gyakorlati kapcsolások IC-vel	72. 8/320

Tranzisztoros kísérletek domino egységekkel

72. 8/237, 9/364, 10/414, 11/452, 12/488	
73. 1/31, 2/77, 3/113, 4/155, 5/199	
Gépkocsi ablaktörő automata	72. 9/356
Stabilizált tápegység IC-vel	72. 10/408
Tranzisztoros exponáló készülék	72. 10/415
Akusztikus szint-indikátor	72. 11/424
Kettős tápegység IC-khez	72. 11/456
A legegyszerűbb vészvillogó	72. 12/490
Tranzisztoros dallamkürt	72. 12/492
Tápfeszültség stabilizátor IC alkalmazásával	73. 1/29
Gyakorlati kapcsolások integrált áramkörökkel	73. 1/33
Tirisztoros ablaktörő automata	73. 1/37
GM-csőves számláló	73. 2/73
Tranzisztoros tápegység	73. 2/79
Elektronikus hőkioszabályozó	73. 3/116
Gépkocsi elakadásjelző	73. 5/205
Tirisztoros fényorgona	73. 7/287
Számkijelzésű elektronikus óra	73. 9/372
Egyszerű vizsgálókészülék autósoknak, motorosoknak	73. 10/410
Expométer fotósoknak	73. 10/411

VIII. MHSZ rádióamatőr tanulókör, barkácsolás

Számsítuk ki

63. 1/38, 2/79, 4/157, 5/199, 6/239, 7/278, 8/317, 9/358, 11/439	
64. 1/38	
A rádióamatőr mérőműszerei	63. 1/36
2/77, 3/116, 5/197, 6/237	
Nagyteljesítményű, 5 tranzisztoros reflexvevő	63. 1/37
A tranzisztorok munkapontjáról	63. 1/39
A rádiókészülék építőkövei	63. 3/118, 6/238, 9/357
A hangátvitel, hangszínezet kérdései	63. 7/276
8/318, 10/396, 11/436	
Elektronikus hangszert építünk	63. 7/277

Számológép fiataloknak

63. 8/315, 9/356, 10/397, 11/437	
64. 1/35, 2/76, 3/117, 4/155, 5/196, 6/236, 7/278, 8/315, 9/357, 11/436, 12/475	
65. 1/34, 2/76, 3/116, 4/150, 5/192, 6/233, 7/274, 8/310	
Jó eredményt adó érdekes módszer a visszacsatolás megfelelő szabályozására	64. 1/39
A forgókondenzátor helyettesítése	64. 2/78
KF rezgőkör készítése ferritrúdból	64. 2/78
Útravaló kezdőknek	64. 3/116
Egyszerű diódás vevőkészülék kezdő amatőrök számára	64. 4/156, 5/197, 6/235, 8/316
Rádióamatőr szeretnék lenni	64. 4/158
Tranzisztoros zsebrádiók olcsó üzemeltetése	64. 5/193
Még egy kis útravaló kezdőknek	64. 5/199

Új tranzisztoros vevőkészülékek

64. 6/237, 7/276, 8/317, 9/355, 10/394, 11/438, 12/476	
65. 1/32, 2/77, 3/114, 4/154, 5/194, 6/234, 7/276, 8/312, 9/350	
Gombakkumulátor töltése szárazelemmel	64. 7/273
Fémreíró ceruza csengőből	64. 7/273
Mivel kezdjük?	64. 7/279, 10/396
Érzékeny kisszuper az R 926 Badacsonyi készülékből	64. 10/398
Nyomatott áramkörök és foliózott lemezek készítése	64. 11/41
Átalakítás, Mambó, Terta, ML, MOM, FMV magnetonokban	64. 12/478
Szárazelemek élettartamának meghosszabbítása	65. 4/127
Hogyan szerettem meg a rádióamatorkodást?	65. 4/151
Egyszerű elektroncsöves készülékek	65. 7/278
8/314, 12/479	
Miniaturizált amatőr forrasztópáka	65. 8/319
Amatőr méhsejt tekercselőgépj	65. 9/351
A kecske, a káposzta, a farkas és a gazda	65. 9/353

A „Csodamalom”

65. 10/396, 11/428, 12/476	
66. 1/27, 2/71	
Egyszerű, házilag is elkészíthető mikrométer	65. 10/398
Amatőr fordulatszámoló	65. 12/478
Magnetofon-szíjak pótlása	65. 12/480

Rádióamatőr mérések és vizsgálatok

66. 1/26, 2/69, 3/111, 4/153, 5/192, 6/230, 7/268, 8/312, 9/353, 10/391, 11/435, 12/477	
67. 1/35, 2/75, 3/114, 4/155, 6/233	
A sokoldalú rezgőkör	66. 1/29
Varia panel	66. 1/31
Játék a rezgőkörrel	66. 2/73
Csavaros krokodilcspesz	66. 2/B-IV
Érdekes diódás vevő	66. 3/118
A kettes számrendszer alkalmazása	66. 5/195
Hűtőborda tranzisztorhoz	66. 7/273
„Logi” a kártyázógépj	66. 9/355, 10/393, 11/437, 12/480
Diódás tranzisztoros vevő	66. 10/398

A készüléképítés ABC-je

67. 5/193, 6/231, 7/272, 8/313, 9/351, 10/394, 11/435, 12/473	
68. 1/37, 2/76, 3/113, 4/153, 5/195, 6/237, 7/273, 8/313, 9/354, 10/397, 11/440, 12/479	

Modellirányító adó-vevők	67. 6/235
7/277, 8/317, 9/354, 10/397	
A jelfogókról	67. 12/477
A skálaépítés gondjai	68. 2/74
„Univerzál 007” amatőr építőszekrény	68. 3/116, 4/156
Keresd a rókát! „Amatőr 001” építőkészlet	68. 6/213
Doboz készítése plexiből	68. 11/B-III
10 W-os gitárerősítő	69. 1/35
Tranzisztoros hangerősítő kapcsolás	69. 2/75
Kimenőnélküli végerősítők	69. 3/113
A szuper vevőkészülék	69. 4/153, 5/203, 6/247
Tranzisztoros szupervevők	69. 7/283, 8/325
Egyenáramú körök számítása	69. 9/361
Villamos körök jellemzőinek értelmezése és számítása	69. 10/403, 11/439, 12/485

MHSZ tanulókör

70. 1/33, 2/75, 3/111, 4/153, 5/193, 6/237, 7/276, 8/315, 9/356, 10/397, 11/437, 12/477	
71. 1/37, 2/77, 3/116, 4/158, 5/203, 6/239, 7/283, 8/322, 9/372, 10/411, 11/449, 12/491	
72. 1/35, 2/76, 3/113, 4/156, 5/201, 6/245, 7/281, 8/325, 9/362, 10/412	
73. 1/35, 2/75, 3/111, 4/157	

IX. Egyéb különféle cikkek

Kis töltésű berendezés lúgos akkumulátorhoz	63. 1/8
Digitális elektronikus számológépek	63. 1/18, 2/76, 3/110
A denevér és a radar	63. 2/51
Japán a „felkelő Nap” és a rádióelektronika országa	63. 3/82
Automatikus hőmérséklet-szabályozás és jelző félvezető vezérléssel	63. 3/88, 4/129
Rádió a repülésben	63. 3/99
Digitális számítógépek az űrhajózáshoz	63. 3/102
Elektronikus rendőr	63. 3/111
Egyszerű váltófeszültség-stabilizátorok közönséges izzólámpákkal	63. 3/119
Sugárzásmérő orvosi célokra	63. 3/130
Rádióhullámok az emberi testből	63. 4/138
Forradalom az átviteltechnikában	63. 4/150
Villamos szikraforgácsoló	63. 5/167
Rádiaoaktív izotópok technikai alkalmazása	63. 5/190
7/248, 8/286, 10/378	
Adatok elektroncsövek rácsáramának csökkentéséhez	63. 6/207
Nagyteljesítményű tápegység tranzisztoros berendezésekhez	63. 6/230
Egy korszerű áramforrás: az ezüst-cink akkumulátor	63. 7/269
Első sztereo rádióadás kísérletek Magyarországon	63. 8/284
Hozzászólás: „Adatok elektroncsövek rácsáramának csökkentéséhez” c. cikkhez	63. 8/287

Elektronika, elektronika, elektronika

63. 7/274, 8/298, 9/350, 11/434	
64. 1/28, 2/48, 3/91, 8/284, 10/367	
65. 5/171, 8/282, 9/B-III, 12/473	
66. 7/279, 8/287, 10/364	
Troposzférikus terjedés 144 MHz-en	63. 8/294
Elektronikus olvasógép	63. 8/295
Reflex-klisztron oszcillátor EF—80-as csövel	63. 9/347
Rádiócsillagász állomás Nancyban	63. 11/B-IV
Mikromodul építőelemek barkácsoló amatőrök részére	63. 1/2
A tranzisztor mint kapcsoló	64. 2/46, 4/132
Tranzisztoros rádiók aktuális telepkezdései	64. 2/77
Veroboard — az új huzalozási rendszer	64. 3/82
Automata ellenállás köszörülése	64. 4/127
Az ismeretlen logarléc	64. 4/152
Megdőlít Kirchoff második törvénye?	64. 4/153
Miniaturizált áramkörök és áramköri elemek gyártása	64. 5/165
Hazai gyártmányú higanyoxidos elemek	64. 7/270
Forrasztásmentes huzalkötelek	64. 7/272, 9/328
Előmagnesezett vasmagos tekercs méretezése	64. 9/351
Hangolt tranzisztoros erősítők tervezése	64. 10/362
A kondenzátor-hangszóró működése	64. 11/B-II

Önszervező áramkörök	64.	12/445
Nálam bevált a rombuszantenna	65.	1/31
Műsorszóró rádióállomások hullámhossz táblázata	65.	1/37
Levegő ionizátor	65.	2/48
Az első hazai gyártmányú rádiótechnikai modellező készlet	65.	3/86
Írjunk magyarul, egységes szakkifejezésekkel	65.	3/110
A magyar rádió és televízió adások hullámhossz és frekvencia adatai	65.	1/B-II
„Feutron” szabályozható transzformátor	65.	4/143
A kicsinyített dipolantenna	65.	4/160
Miniatürizálás az elektronikában	65.	5/164
A Video jelrögzítő berendezések	65.	6/228
A Kőbányai Porcelángyár lágymágneses ferrit gyártmányai	65.	7/254
Új rendszerű szünetjel generátor	65.	7/280
Műholdbemérés lézerrel	65.	8/289
A „Gamma” gyár elektromechanikus sávszűrői	65.	9/324
Korszerű előadógépek audio-vizuális nyelvtanuláshoz	65.	9/327
A Mariner 4 Mars-rakéta	65.	11/410
Logikai áramkörök	66.	3/91, 4/130, 5/167, 6/207
Hogyan javítsunk?	66.	3/113
Kis fáradsággal — régiből új akkumulátor	66.	5/191
Kristálymikrofon házi készítése	66.	5/197
Jó hatásfokú tranzisztoros feszültségátalakítók méretezése	66.	6/226
Néhány szó a lézerről	66.	7/251
Pneumatikus áramkörök	66.	8/307

Tranzisztoros készülékek javítása

66.	8/314, 9/359, 10/396, 11/440
67.	2/78

Áramátalakító villanyborotvához	66.	8/316
A „Medicor” akkumulátortöltőről	66.	8/317
Új érdekes Kf kapcsolások	66.	9/324
Lézer lokátorok	66.	9/326
Az interferenciafüty csökkentése	66.	10/365
A lézertechnika eredményei	66.	10/367
Transzformátorelemek roszdamentesítése	66.	10/367
Egyfázisú, segédfázisú villanymotorok indítása	66.	10/399
Hozzászólás az „Új érdekes Kf kapcsolások” c. cikkhez	66.	11/404, 12/444
Gépjárművek elektromos berendezései	66.	11/432
Karácsonyi hangulat és az elektronika	66.	12/473
Gépjárművek elektronikus berendezései	67.	1/26
3/112, 4/153		
Hangok hangára	67.	1/31
Szilveszteri TV-történet	67.	2/68
Nyomatott áramkörök házi készítése	67.	2/77
Impulzusszélesség moduláció	67.	3/84
Ellenállásmodulációs félvezető eszközök	67.	3/86
Hogyan működik a képtávíró?	67.	4/124
Forgalomirányítás rádióval	67.	4/130
Alumíniumlemezek eloxálása, színezése	67.	4/149
Gyakorlati Siemens kapcsolások	67.	5/192
A lasersugár külső modulációja	67.	6/202
Hozzászólás az „Autósok figyelem” c. cikkhez	67.	6/225
Rádió-, TV-, magnó-kapcsolások a külföldi folyóiratokban	67.	6/230, 7/248, 8/316
Miniatűr vasmagok házi készítése	67.	7/B-III
Gunn-effektus	67.	8/282
Kiegészítés az „Egyszerű tranzisztoros orgona” c. cikkhez	67.	8/311
Tranzisztoros „éterhangszer”	67.	9/358
Aktívvelemes lepkeszabályozó RLC vikatrészekből	67.	10/362
Trapéz moduláció	67.	11/402
Tranzisztoros végfokozat stabilizálása	67.	11/415
Oscillátor rezgőelemek vizsgálatához	67.	11/433
Hőfokhatárok távjelzése	67.	11/434
Automata időkapcsoló	67.	11/438
A félvezető magnetorezisztor	67.	12/443
„Mikromat”	67.	12/472
Tv a bankok szolgálatában	68.	1/27
A magyar televízió születése	68.	1/28
2/66, 3/103, 4/141, 5/182		
Hangkapcsoló	68.	3/B-III
Modern forgatógombok házi készítése	68.	3/B-III

A „Triple—S” DX antenna	68.	4/147
BR típusú rádiók a gépkocsiban	68.	5/148
5/191, 8/310, 11/426		

Orgonabillentyűk házi készítése

68. 5/198

73. 8/325

Ellenállás és kapacitás szinkódex	68.	6/B-III
Beszéljünk a decibelről	68.	8/315
Egyenáramú jelfogók méretezése	68.	9/352
Az izzólámpák feszültség-áram karakterisztikái	68.	10/366
11/404		
Kibernetikus állapotmodell	69.	1/23
Kollektor nélküli egyenáramú törpemotorok készítése	69.	2/71
Modern doboz táskarádióhoz	69.	2/77
Teleppótló csöves telespek készülékekhez	69.	2/80
Hálózati transzformátorok számítása	69.	3/115, 4/155, 5/206
Nyomatott áramkörök házi előállítására	69.	3/117
Kismotoros betű és rajzoló szerszám	69.	4/149
Padding kondenzátor méretezése	69.	5/199
Légmagos tekercsek önindukciója	69.	6/214, 8/294
Autó akkumulátortöltő	69.	7/286
Transzformátorok tekercselt vasmaggal	69.	8/321
Jelnyomozó adó	69.	8/323
Hatásgráfok felhasználása	69.	9/333
Elektronikus kockajáték	69.	9/363
Első Tungram integrált áramkör	69.	10/373
Magyarország télerősségszint térképe	70.	1/B-III
Kapcsolóüzemű feszültség szabályozók	70.	2/45
3/86, 4/127, 5/166		
Tekercselőgépek	70.	3/120
A műsorszóró-, televízió és amatőrsávok frekvencia felosztása	70.	4/129
Az „Érdekes csöves és tranzisztoros kapcsolások” tartalomjegyzéke	70.	4/160
Ismerkedés a TPA magyar kisszámítógéppel	70.	6/204
Kísérleti panel tranzisztoros kapcsolásokhoz	70.	6/239
Házilag készíthető sztereo fejhallgató	70.	7/274
HUNOR 157—158 elektronikus asztali számítógép	70.	8/320
Huzalok áramterhelése (nomogram)	70.	9/B-III
Feszültségstabilizálás nemlineáris elemekkel	70.	11/404
Sztereo rádiószerviz	70.	12/474
Mit hol közzöltünk? (Gyári készülékek)	71.	1/26, 3/103
Nyomatott induktivitások méretezése	71.	1/29
Ellenállás diagram	71.	1/B-III

Adóállomások hullámhossz táblázata

71. 2/120, 4/157, 8/354

73. 9/356

Reed érintkezők	71.	3/85
-----------------------	-----	------

Bevezetés az integrált áramköri technikába

71. 3/114, 4/153, 5/205, 6/247, 7/286, 8/326, 9/366, 10/406, 11/447, 12/489

72. 1/29, 2/71, 3/114, 4/154, 5/198, 6/242, 7/283, 8/324, 9/360

Az infravörös sugarak katonai alkalmazása	71.	4/125, 5/165
Mit mond a katalógus a lágymágneses ferrit anyagokról?	71.	5/167, 6/217, 7/279
Korszerű adattárolás	71.	10/401
Mit hol közzöltünk? Antennák	72.	1/34
Elektronikus villanókészülékek karbantartása	72.	4/153
Reaktancia diagram	72.	5/207
Permeabilitással hangolt rezgőkörök	72.	9/344
Tirisztoros kapcsolások	72.	10/390
Tranzisztoros ellenütemű feszültségátalakítók	72.	10/404
12/462		
Wien-hidas oszcillátorok	72.	11/422
Egyenfeszültség stabilizálása	73.	1/6
Tápfeszültség stabilizálása IC alkalmazásával	73.	1/29
Váltófeszültség stabilizálása	73.	2/44
Ringmodulátorok alkalmazástechnikája	73.	3/97, 4/151, 5/196
A rádiózás veszélyes üzem	73.	9/365
Automata villanókészülékek	73.	10/409

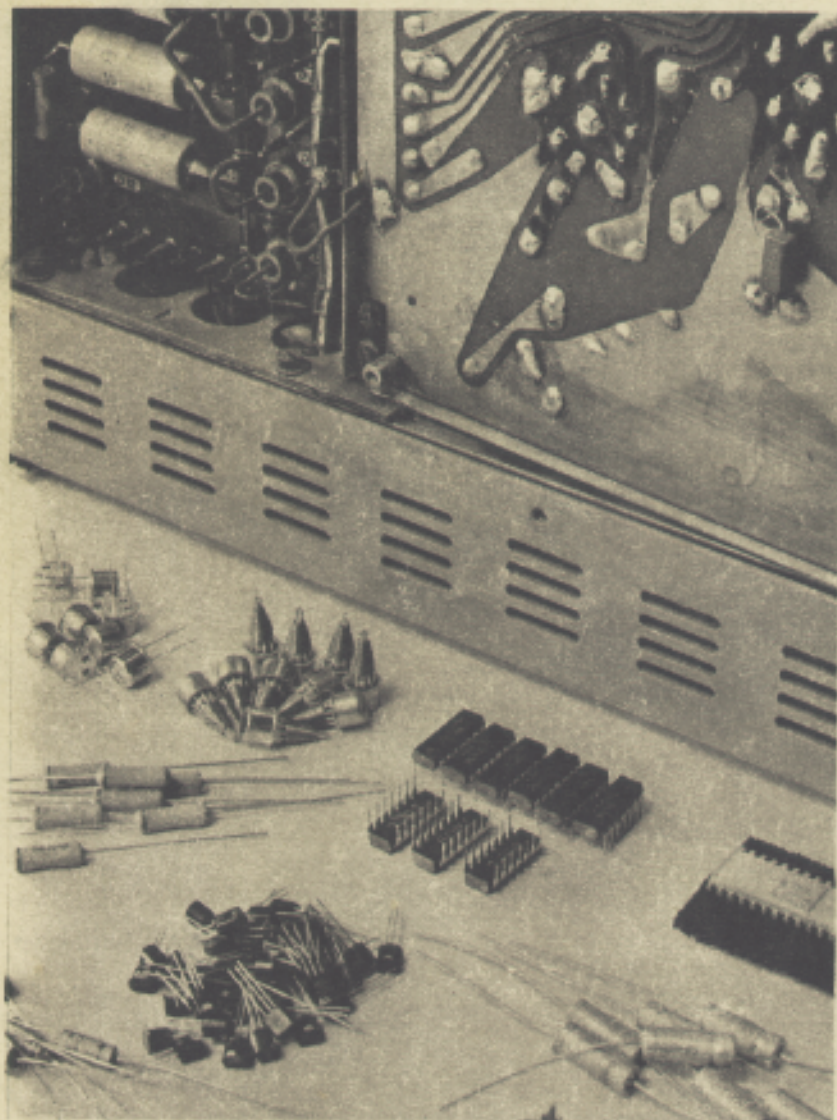
RÁDIÓ- ÉS TV-AMATŐRÖK! MODELLEZŐK!

Megnyilt a

HÍRADÁSTECHNIKA SZÖVETKEZET MINTABOLTJA

1071 Bp., Damjanich u. 23.

Telefon: 210-561



KAPHATÓK

leértékelt elektroncsövek,
különbéle diódák (pl.
nagy sebességű kapcsolódiodák,
varicapdiódák),
Si tranzisztorok
(nagyfrekvenciára,
nagyfeszültségre),
integrált áramkörök
(Texas, Motorola stb.),
különböző kondenzátorok,
hypersil vasmagok,
fóliázott (bakelit, illetve
üvegszálás) lemezek,
tekercselő- és ellenálláshuzalok,
különbéle roncskészülékek
(TV-kamerák, -monitorok,
generátorok, tápegységek),
leválasztó transzformátorok,
bőr hordtáskák stb.

NYITVATARTÁSI IDŐ

szombat és vasárnap kivételével

minden nap 9.30-tól
16.30-ig.

Szombaton és vasárnap
szünnap!



MEGKÖZELÍTHETŐ

a 70-es és 78-as trolibusszal.

NAGY VÁLASZTÉK!

JUTÁNYOS ÁRAK!